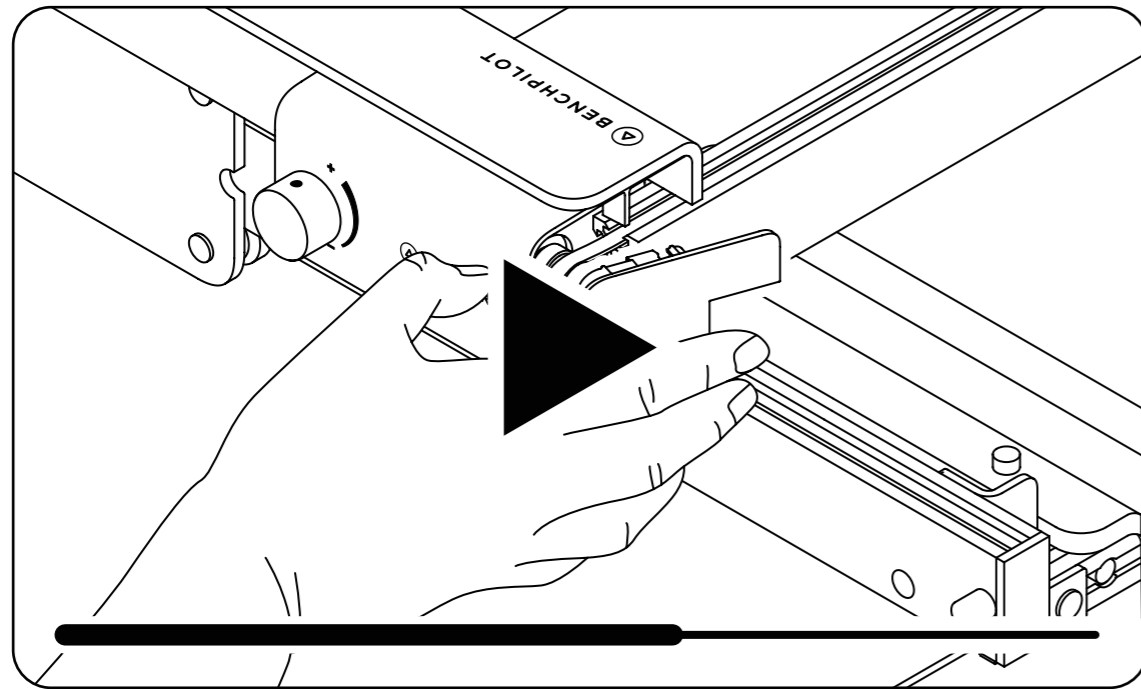


Shaper BenchPilot

Anvisningar för montering och
användning

Videohandledning finns



Skanna QR-koden eller besök
shapertools.com/benchpilot-video
för att se en videohandledning för
dessa monteringsanvisningar.

1 ÅRS GARANTI

Ingår när du köper BenchPilot

+1 ÅRS FÖRLÄNGNING

När du registrerar din BenchPilot på
shapertools.com/register/benchpilot



*Registrera din BenchPilot på shapertools.com/register/benchpilot
för att få två års garanti. Allmänna villkor gäller.*

Innehåll

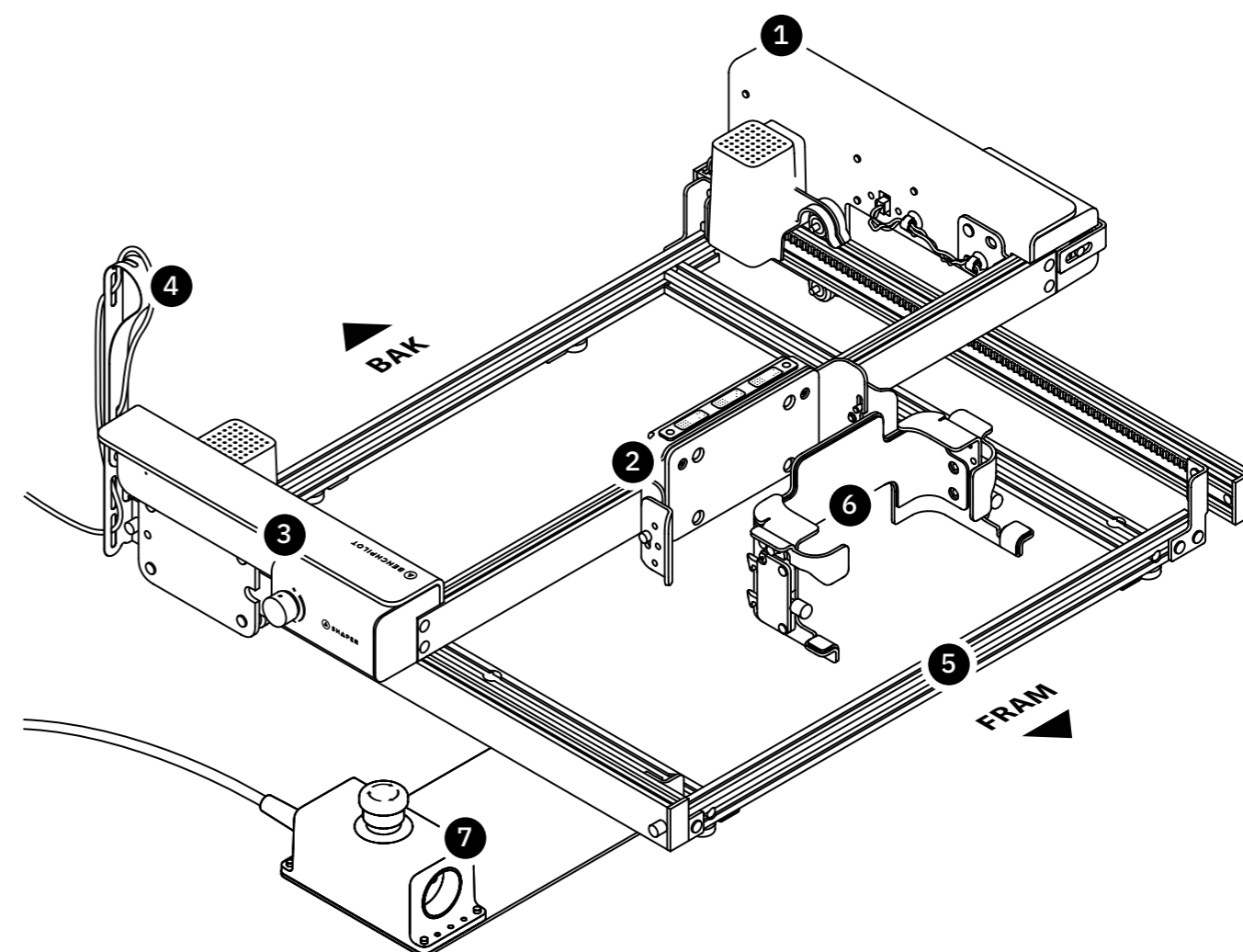
S5-6	Uppbyggnad
S7-10	Reservdelslista
S11	Skruvar och monteringsverktyg
S12	1. Lägga ut grundramens delar
S13	2. Sätta i spårmuttrarna
S14	3. Montera och fästa grundramen
S15	4. Vända på grundramen
S16-17	5. Montera fötterna
S18	6. Montera nödstoppsboxens konsol
S19-22	7. Montera armarna
S23	8. Montera Workstation
S24	9. Montera tvärbalkens vinkelfästen
S25-33	10. Montera tvärbalken
S34	11. Montera nödstoppsboxen
S35-38	12. Montera Origin-hållaren
S39-41	13. Sätta fast Origin på BenchPilot
S42	14. Ta av Origin från BenchPilot
S43-45	15. Montera strömkabelns dragavlastning
S46	16. Kopplingschema
S47-48	17. Säkra BenchPilot på arbetsbänken
S49	18. Använda Origin med BenchPilot
S50-51	19. Inriktning av Workstation (efter behov)
S52	20. Allmän information om användningen

 **UNGEFÄRLIG MONTERINGSTID: 90 MINUTER**

Shaper BenchPilot är endast konstruerad för att användas med Shaper Origin och kompatibla Shaper-tillbehör. Använd den inte i konfigurationer den inte är konstruerad för.



Varning! Läs alla säkerhetsrelaterade varningar, anvisningar, illustrationer och specifikationer som levereras med det här elverktyget. Att inte följa alla anvisningar som listas i säkerhetsguiden kan leda till elstöt, brand och/eller allvarliga personskador. **Spara alla varningar och säkerhetsanvisningar så att de finns nära till hands.**



1
Höger arm

2
Tvärbalk
Med hållarfäste för Origin

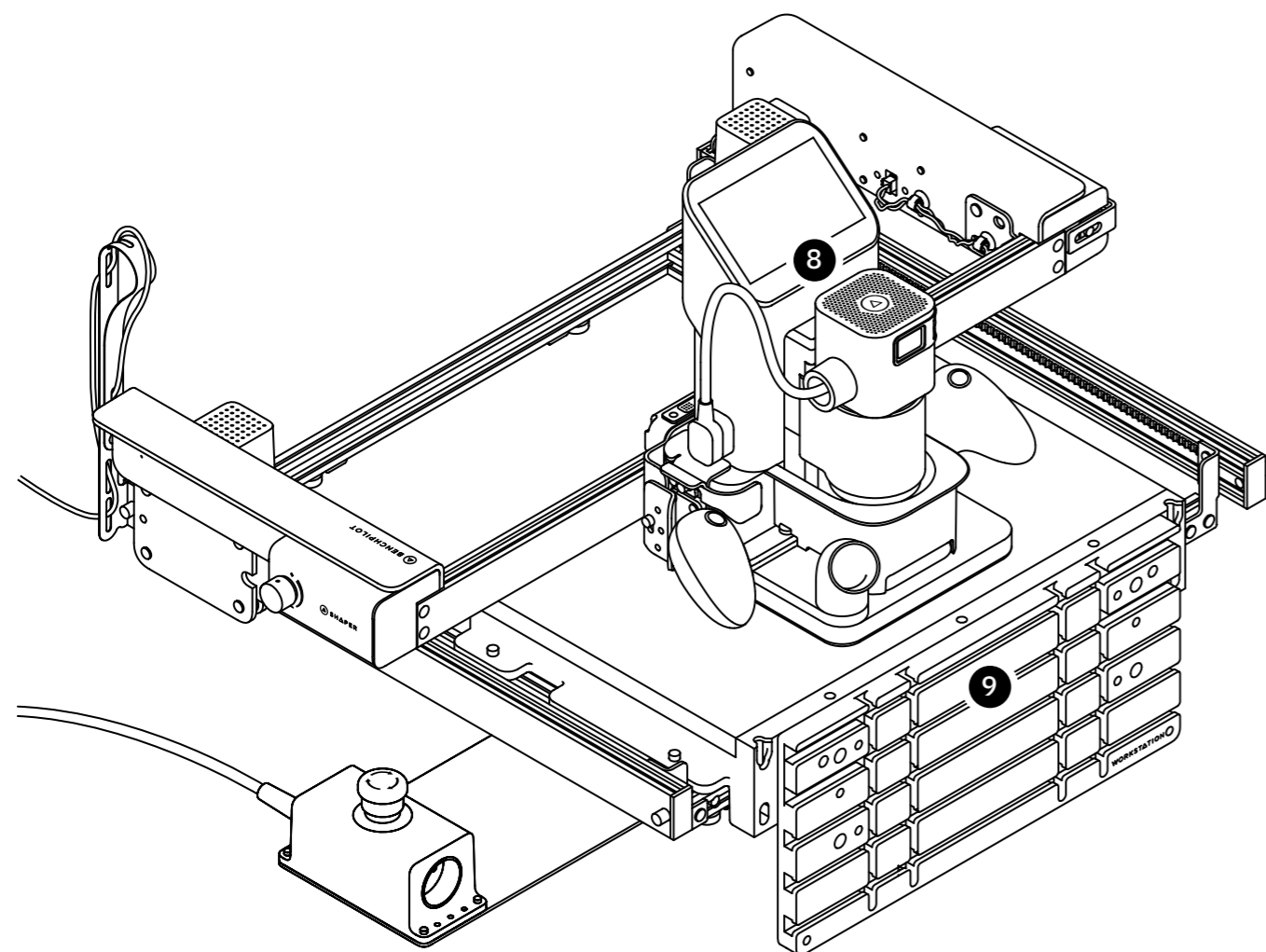
3
Vänster arm
Med vred för automatisk hastighetskontroll

4
Strömkabel
Installerad i dragavlastning

5
Grundram
Består av X-skenor (2x) och Y-skenor (2x)

6
Origin-hållare
Med vänster och höger skulderfäste monterade

7
Nödstoppsbox
Monterad på nödstoppsboxens konsol



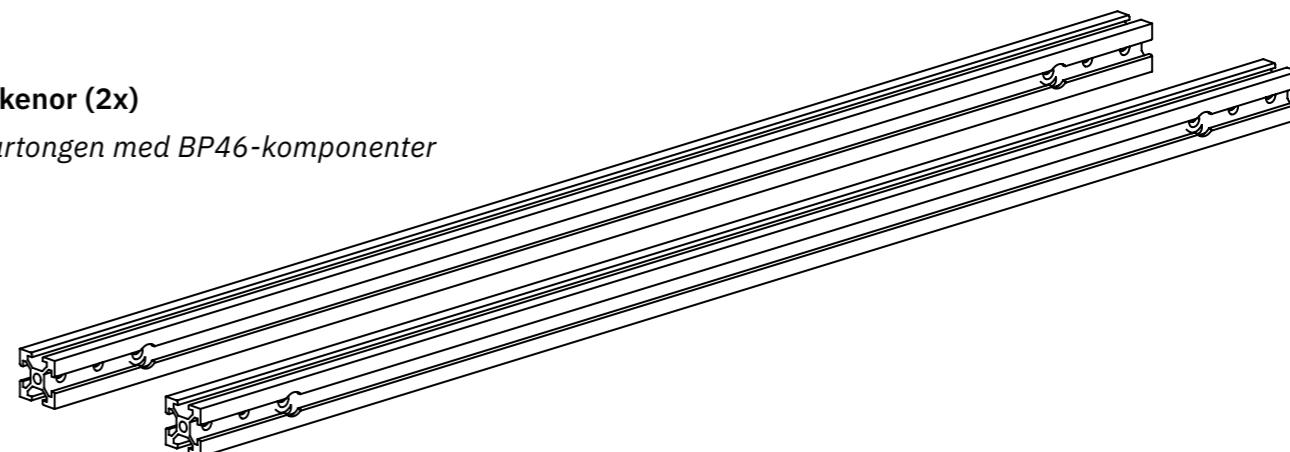
8
Shaper Origin
 Monterad i Origin-hållaren,
 fastsatt på BenchPilot

9
Shaper Workstation
 Monterad på BenchPilots
 grundram

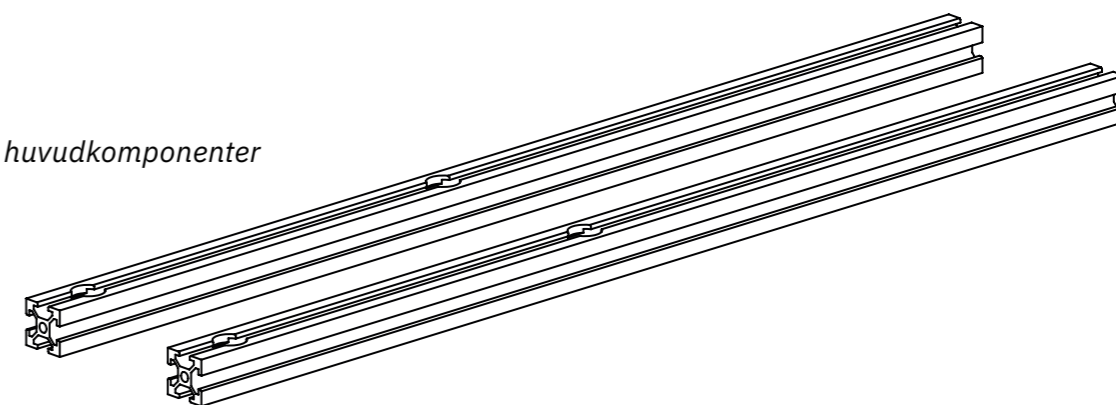
Obs:
 Strömförsörjningen visas inte.
 Se steg 16 för kopplingschema.

Obs:
 Shaper Origin och Shaper
 Workstation säljs separat.

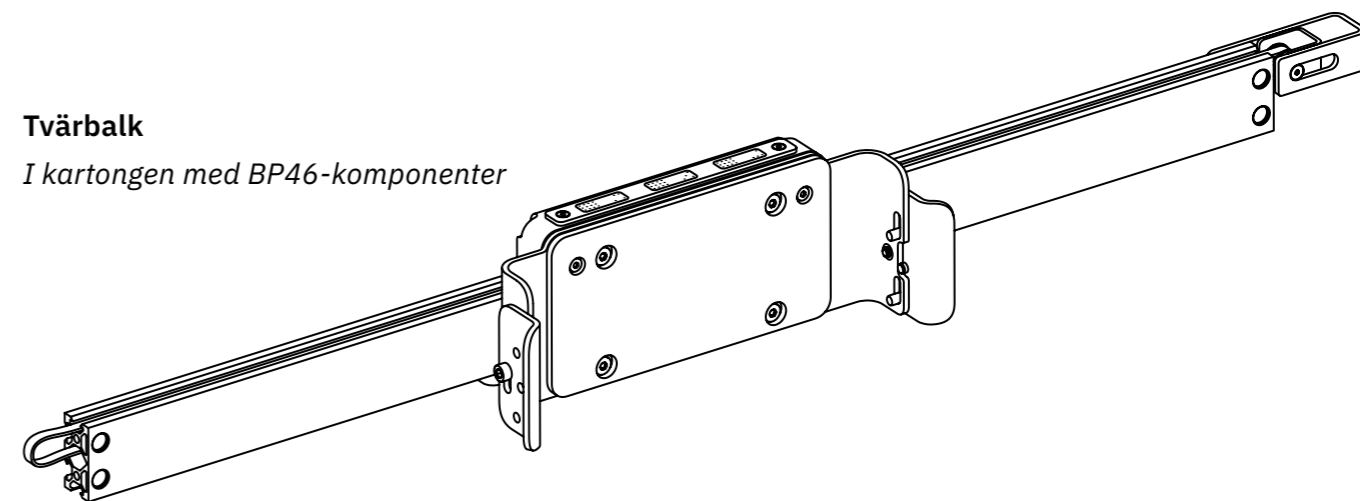
X-skenor (2x)
 I kartongen med BP46-komponenter



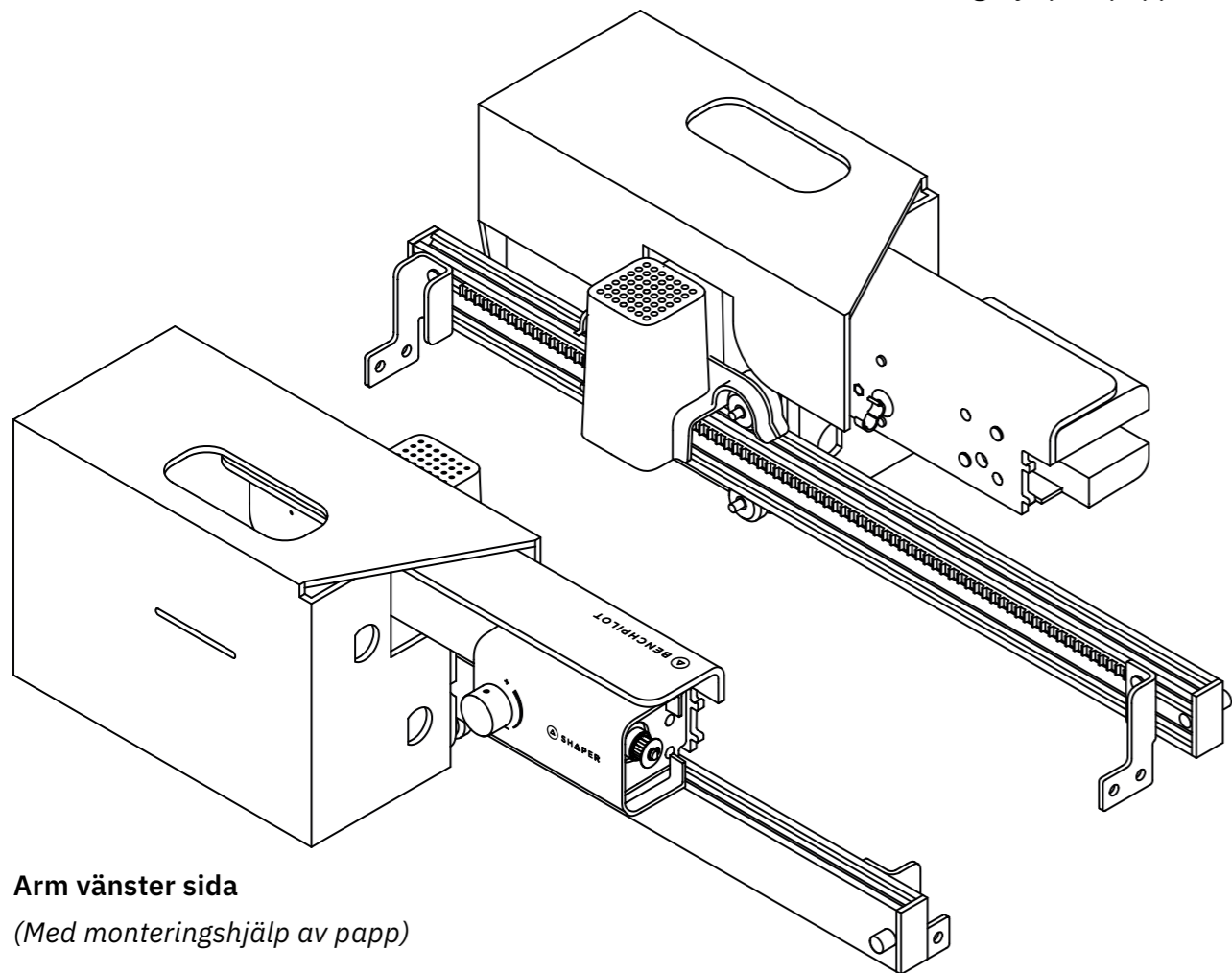
Y-skenor (2x)
 I kartongen med huvudkomponenter



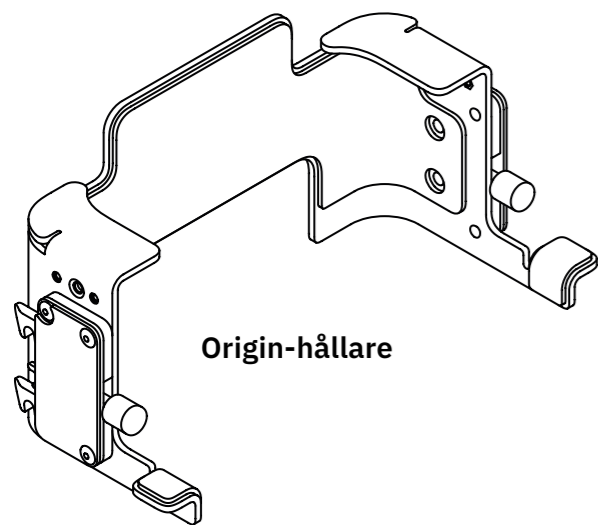
Tvärbalk
 I kartongen med BP46-komponenter



Arm höger sida
(Med monteringshjälp av papp)

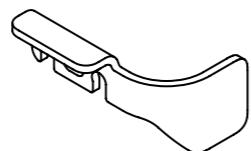


Arm vänster sida
(Med monteringshjälp av papp)



Origin-hållare

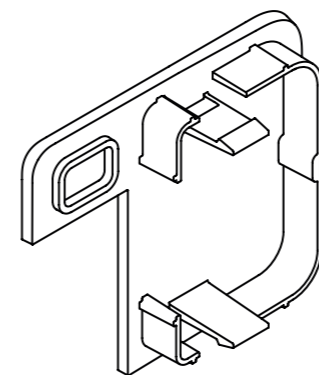
**Vänster
skulderfäste**



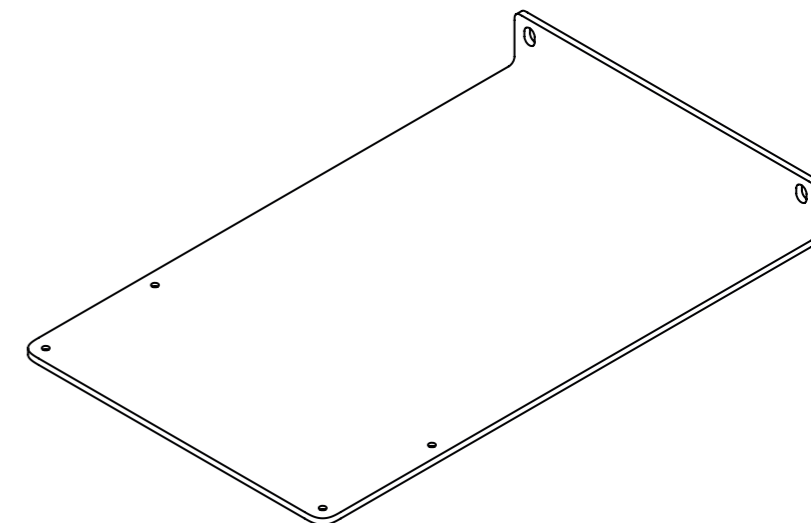
**Höger
skulderfäste**



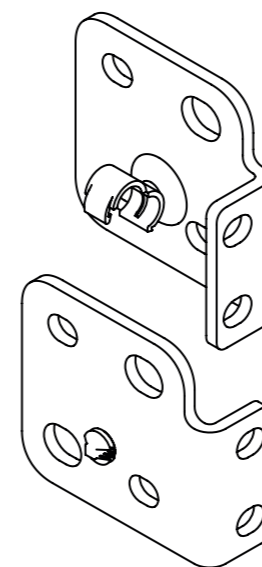
Alla delar som listas ovan finns i kartongen med huvudkomponenter.



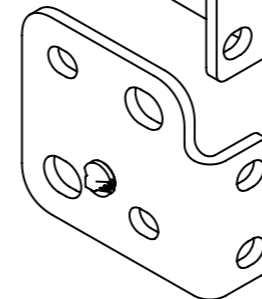
Kåpa för vänster arm



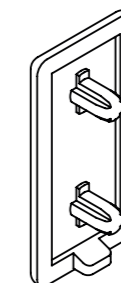
**Nödstoppsboxens
konsol**



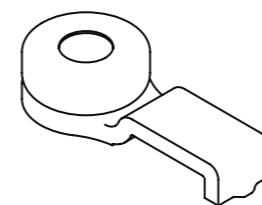
**Tvärbalkens
vinkelfäste höger**



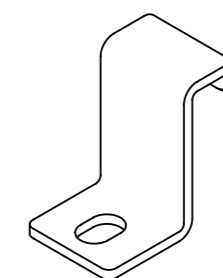
**Tvärbalkens
vinkelfäste vänster**



Ändkåpa (1x)
(3x andra är förmonterade)

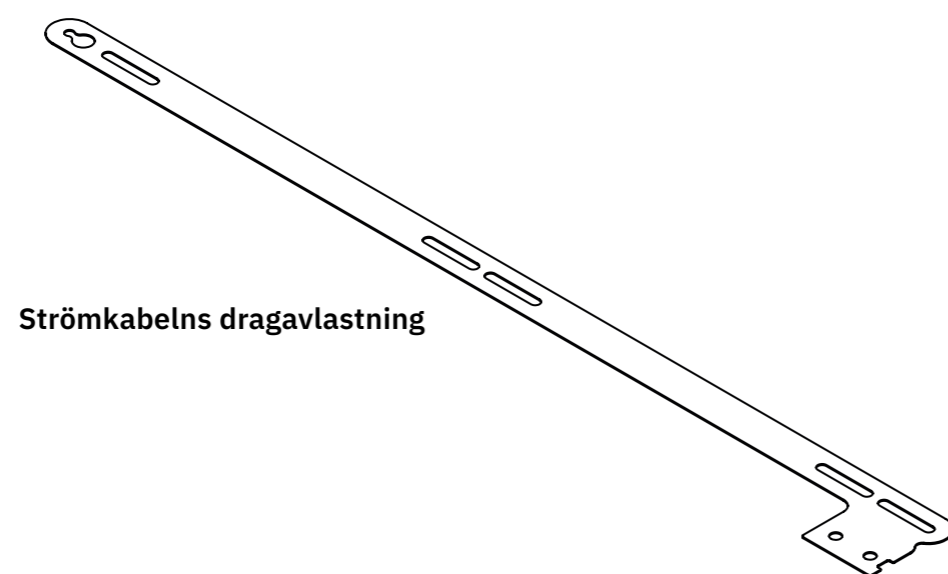
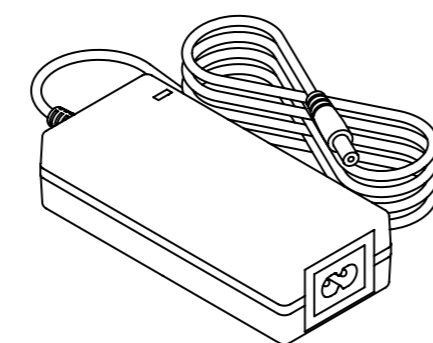
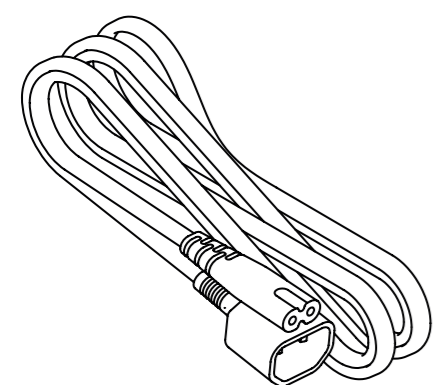
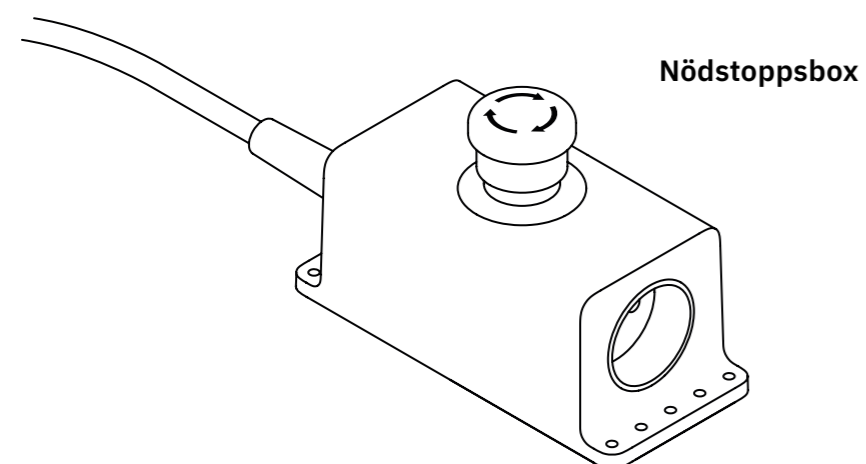


Fötter (6x)

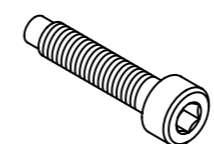


Fästbyglar (4x)

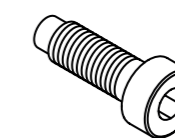
Alla delar som listas ovan finns i kartongen med huvudkomponenter.



Alla delar som listas ovan finns i kartongen med huvudkomponenter.



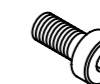
Skruv A (12x + 1x reserv)
Insexnyckel 4 mm



Skruv B (16x + 1x reserv)
Insexnyckel 4 mm



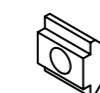
Skruv C (4x + 2x reserv)
Insexnyckel 4 mm



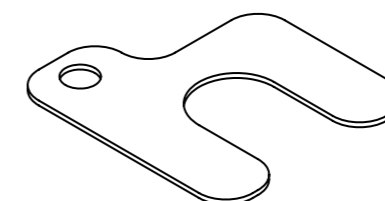
Skruv D (4x + 1x reserv)
Insexnyckel 2,5 mm



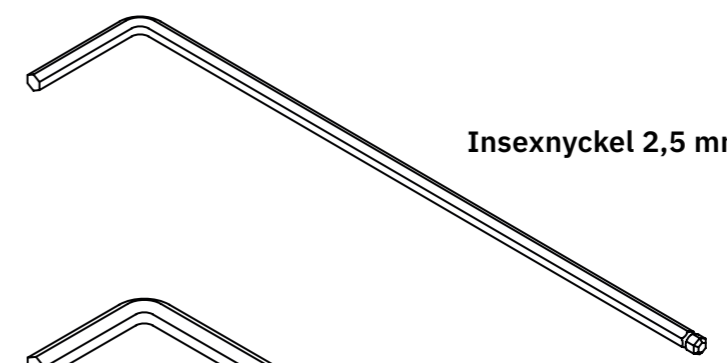
Skruv E (2x + 1x reserv)
Insexnyckel 2,5 mm



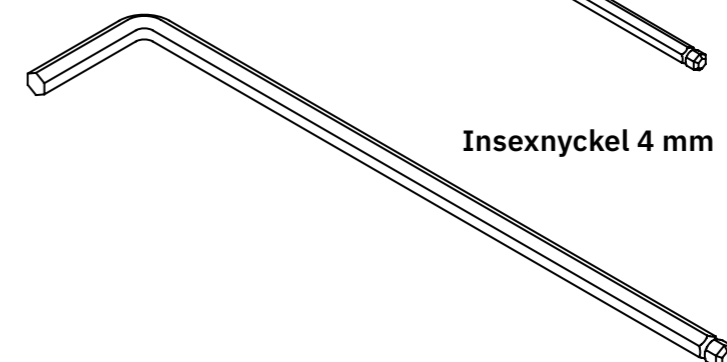
M5 spårmutter
(2x + 1x reserv)
Passar för skruv C



Utjämningsshims (20x)



Insexnyckel 2,5 mm



Insexnyckel 4 mm

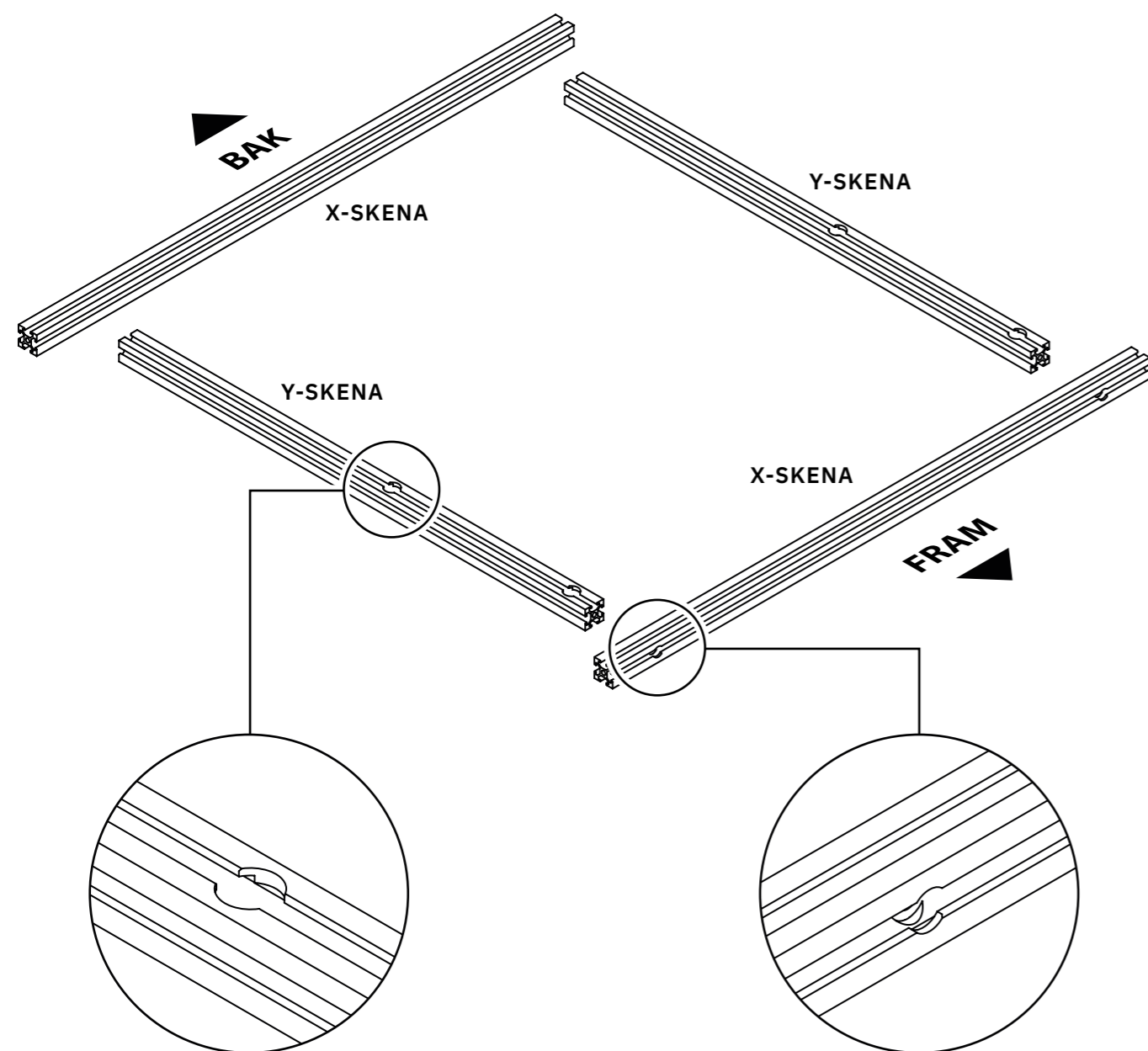
Alla skruvar och monteringsverktyg finns i kartongen med huvudkomponenter.

1 Lägga ut grundramens delar

SV

Nödvändiga delar:

- X-skenor (2x) I kartongen med BP46-komponenter
- Y-skenor (2x) I kartongen med huvudkomponenter



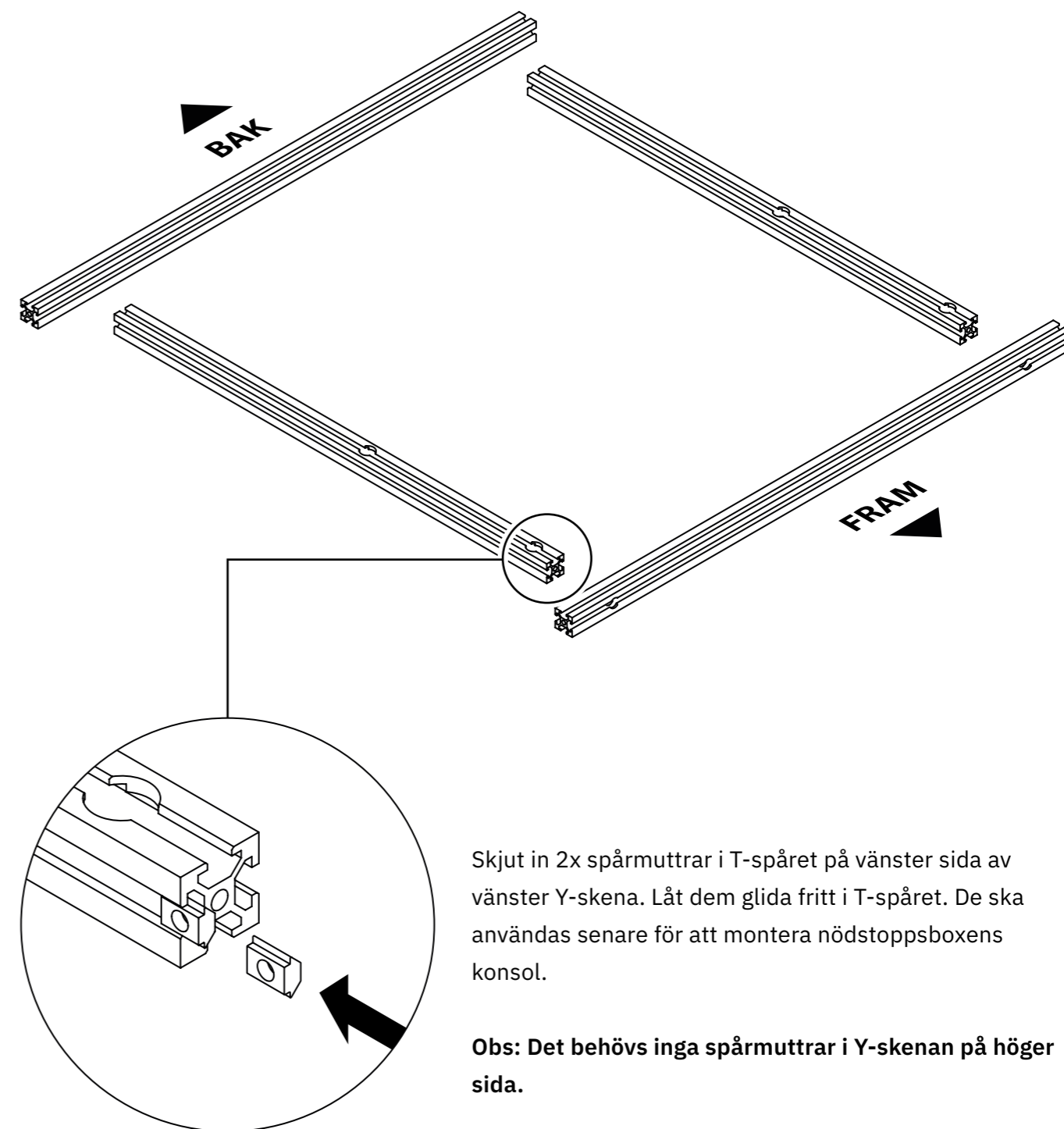
Se till att de två hålen på varje Y-skena pekar mot grundramens FRAMSIDA. Se också till att de försänkta öppningarna i varje hål pekar UPPÅT på båda Y-skenor.

Se till att de försänkta öppningarna i X-skenorna pekar UTÅT.

2 Sätta i spårmuttrarna

SV

Nödvändigt fästmaterial:



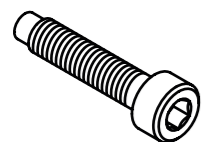
Skjut in 2x spårmuttrar i T-spåret på vänster sida av vänster Y-skena. Låt dem glida fritt i T-spåret. De ska användas senare för att montera nödstoppsboxens konsol.

Obs: Det behövs inga spårmuttrar i Y-skenan på höger sida.

3 Montera och fästa grundramen

SV

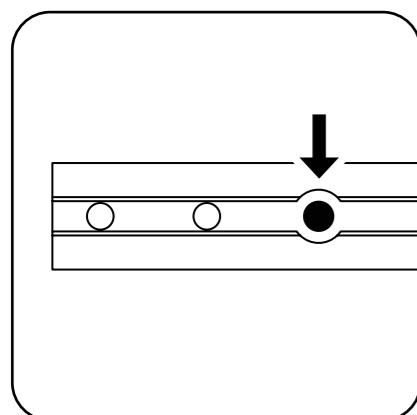
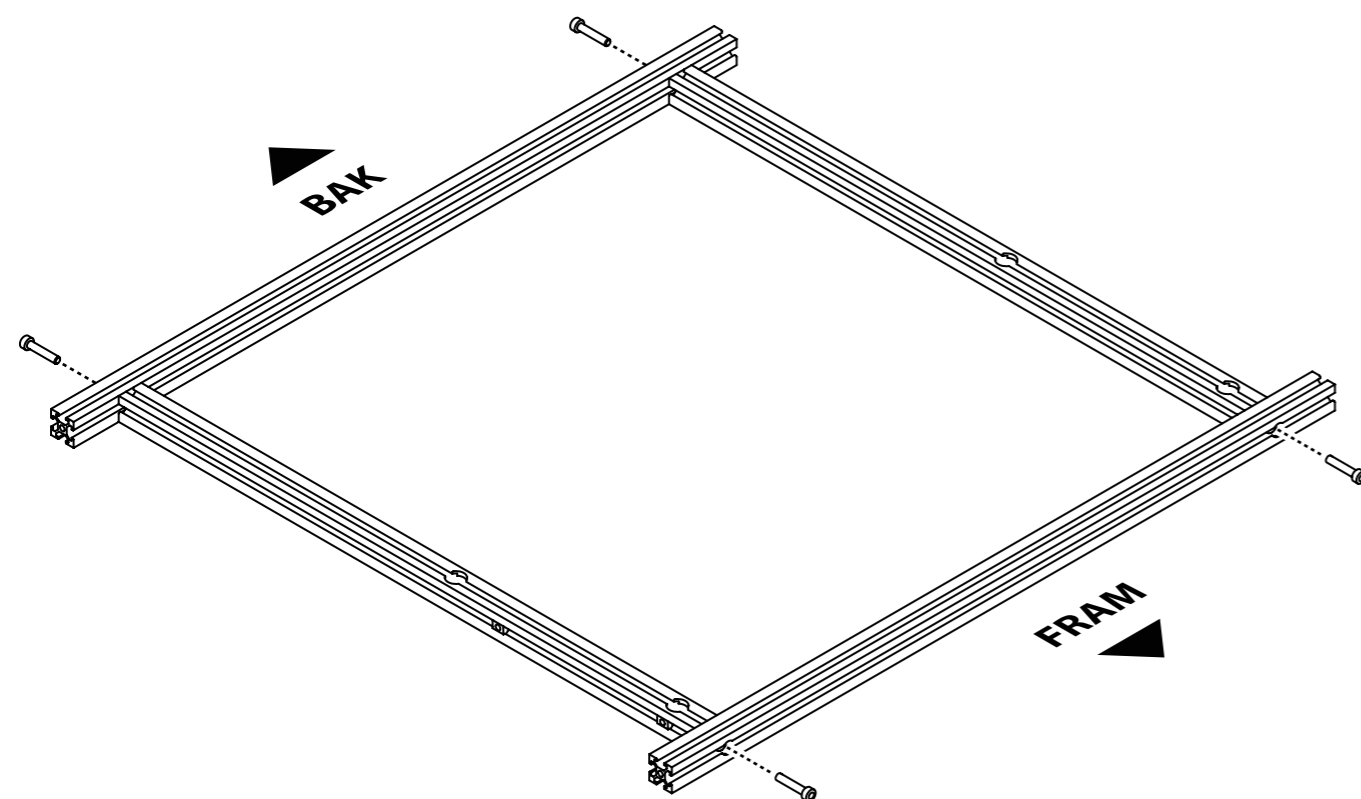
Nödvändigt fästmaterial:



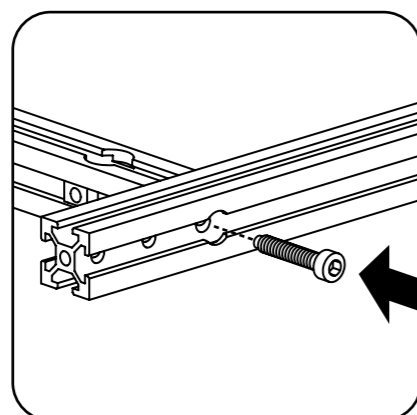
Skruv A (4x)
Insexnyckel
4 mm



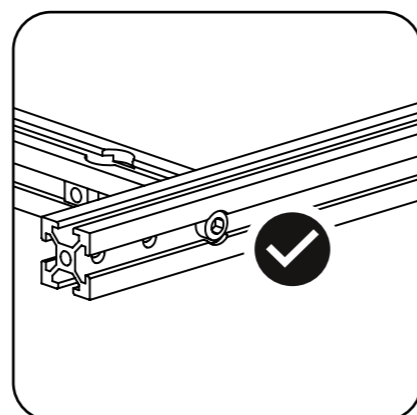
Se till att skruvarna inte hamnar snett i gängan. Börja med att skruva i skruvarna lätt med fingrarna. När alla skruvar är iskruvade drar du åt dem helt med insexnyckeln.



Lokalisera det 3:e hålet invändigt i varje ände av X-skenorna.



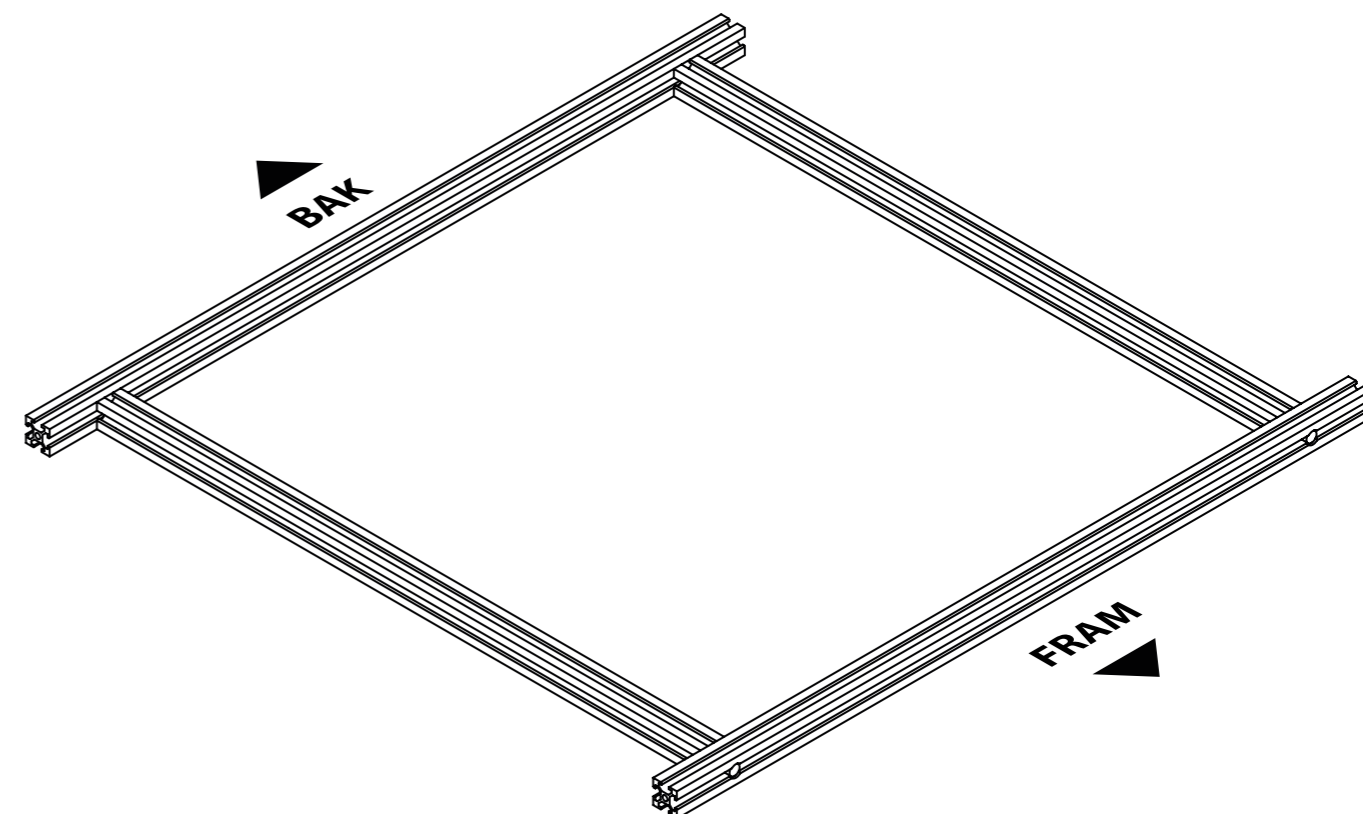
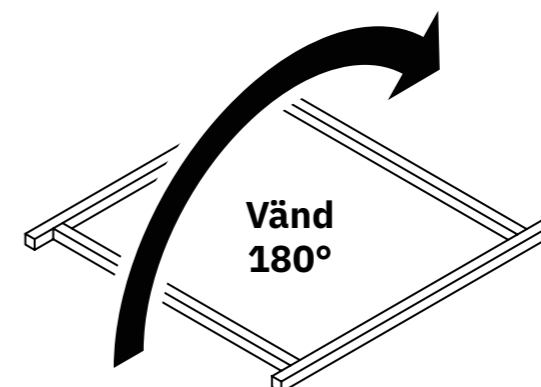
Skruva ihop X-skenorna och Y-skenorna med 4x skruv A.



Se till att alla skruvar är i nivå med eller under yttre ytan på X-skenorna.

4 Vända på grundramen

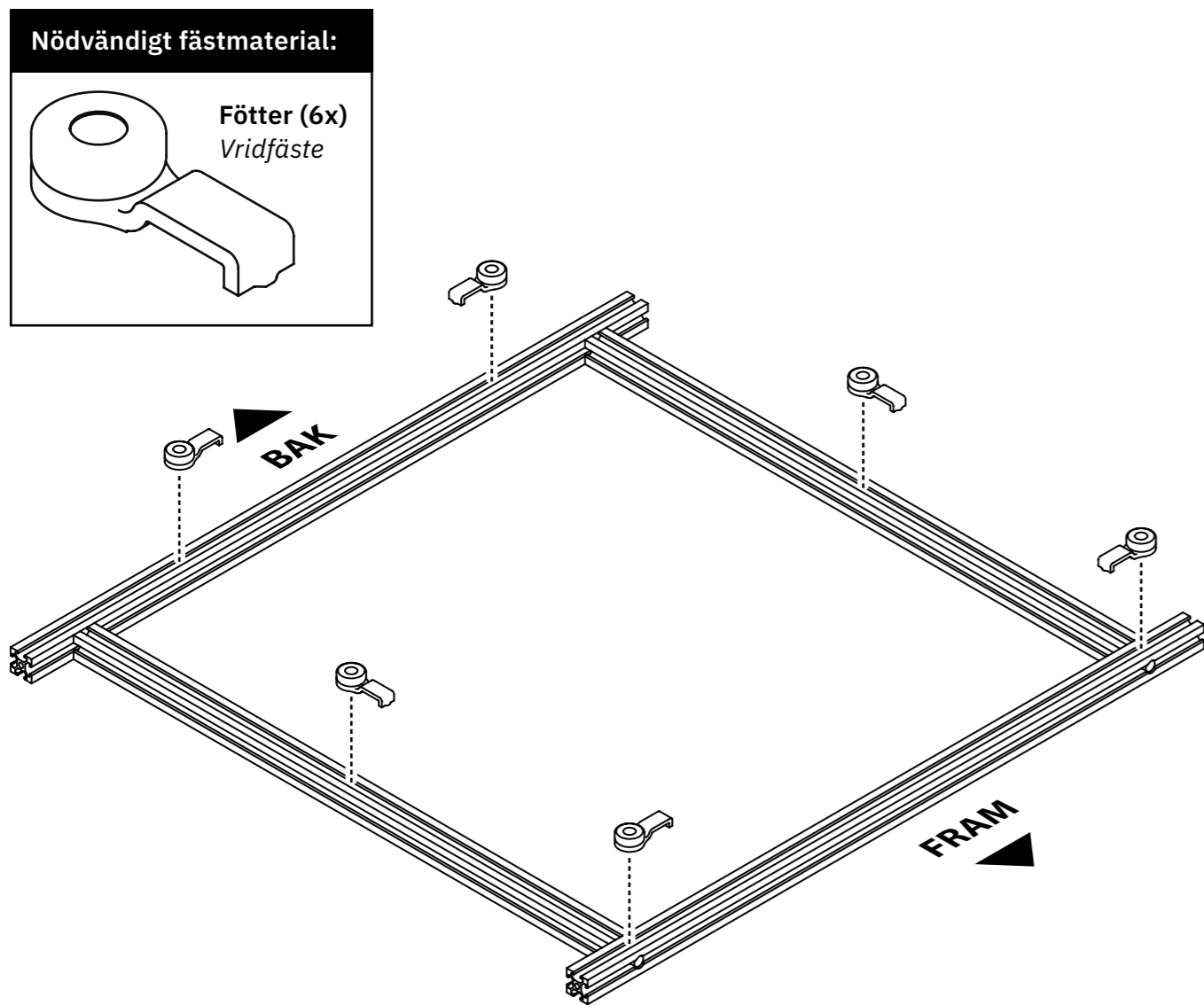
SV



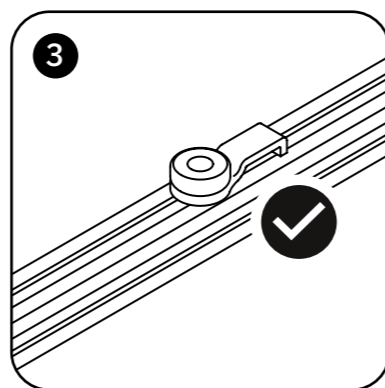
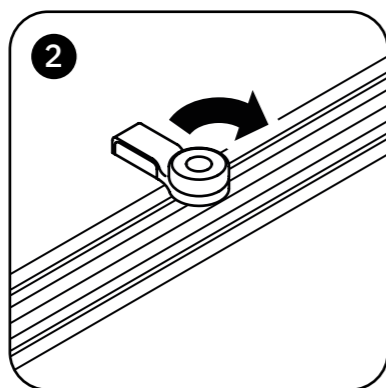
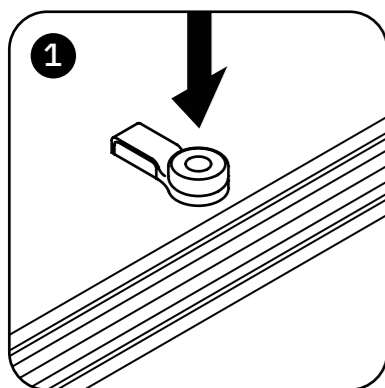
Vänd på grundramen så att du kommer åt undersidan av X-skenorna och Y-skenorna.

5.1 Montera fötterna

SV

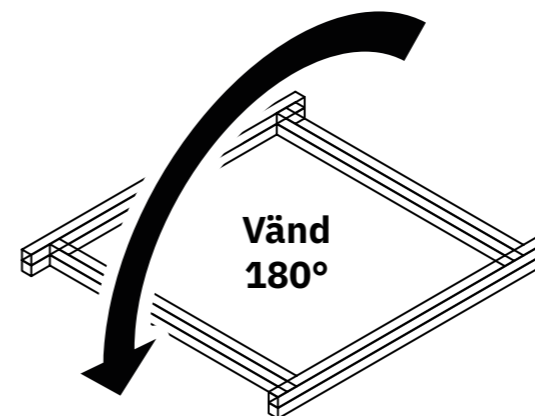


Montera fötterna genom att sätta in dem i T-spåret på X- och Y-skenornas undersida. Vrid dem 90 grader för att fixera läget.



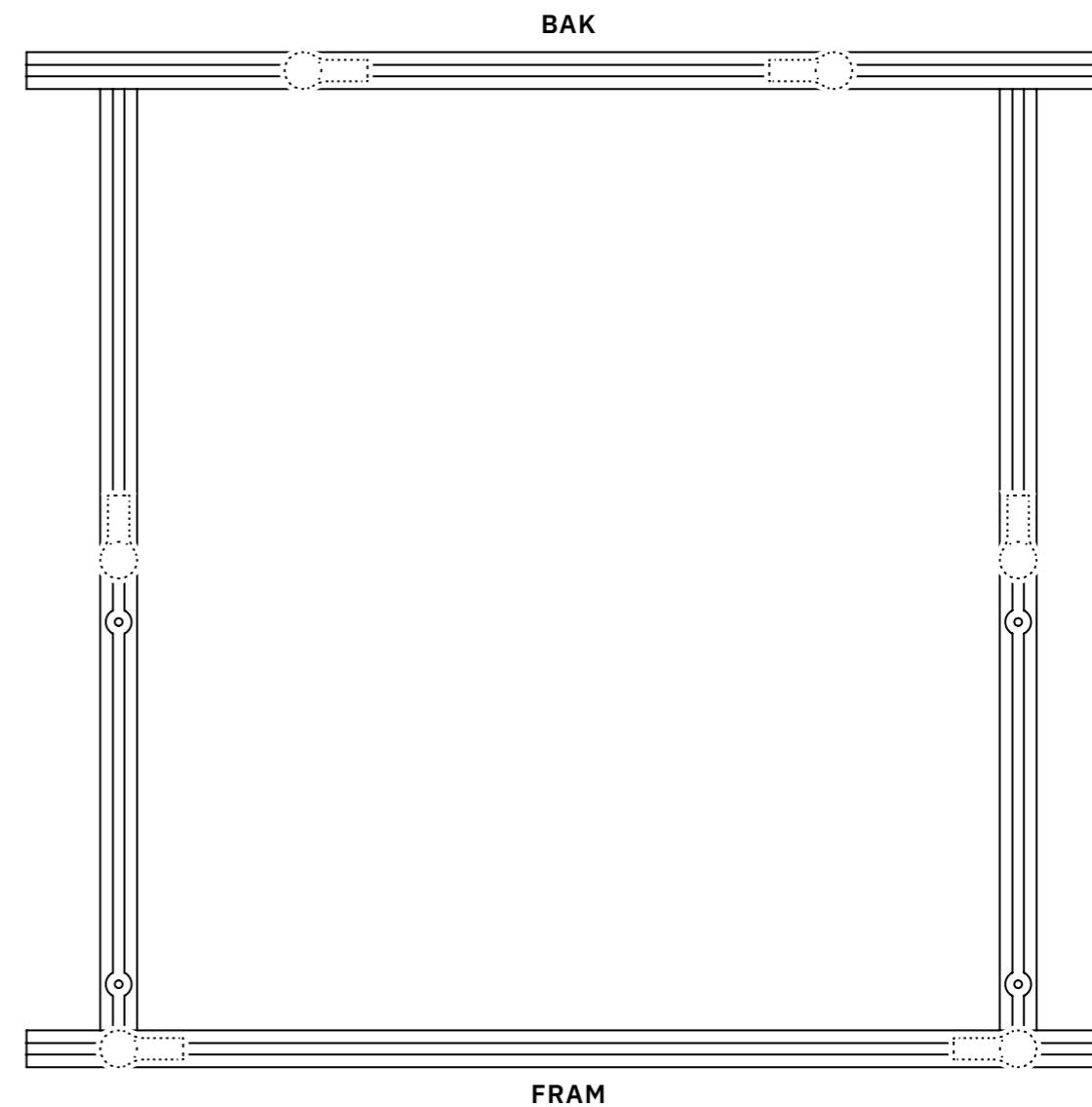
5.2 Montera fötterna (fortsättning)

SV



Vänd på grundramen igen så att fötterna står på arbetsbänkens yta. Kontrollera att fötternas placering ser ut ungefär som på bilden nedan när du tittar på grundramen uppifrån.

Observera att fötternas placering kan vara annorlunda beroende på var du väljer att placera fästbyglarna (eller dina egna tvingar) för att säkra BenchPilot på arbetsbänken. Se [steg 17](#) för mer information.



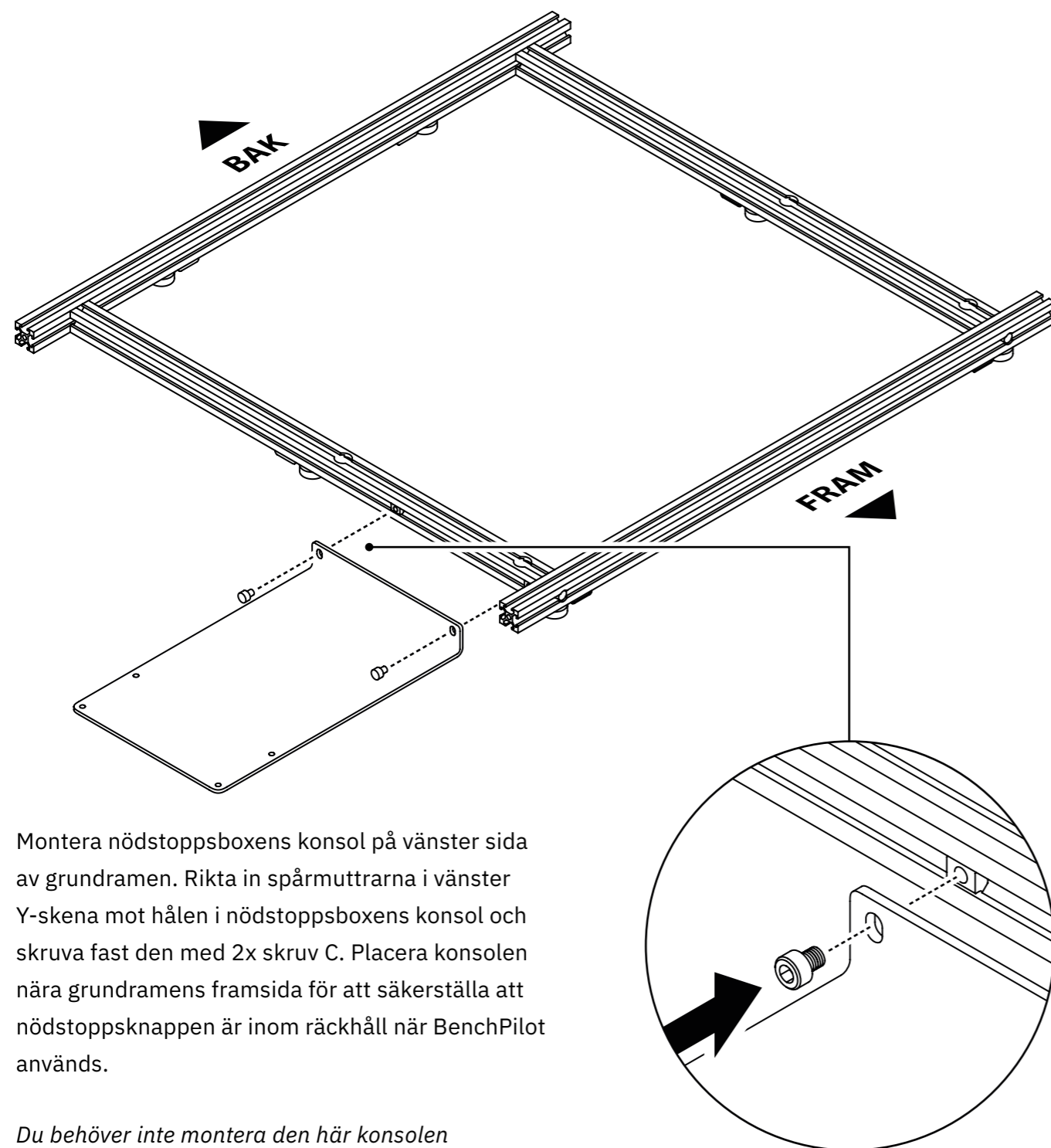
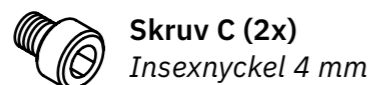
6 Montera nödstoppsboxens konsol

SV

Nödvändiga delar:

- Nödstoppsboxens konsol

Nödvändigt fästmaterial:



Montera nödstoppsboxens konsol på vänster sida av grundramen. Rikta in spårmuttrarna i vänster Y-skena mot hålen i nödstoppsboxens konsol och skruva fast den med 2x skruv C. Placera konsolen nära grundramens framsida för att säkerställa att nödstoppsknappen är inom räckhåll när BenchPilot används.

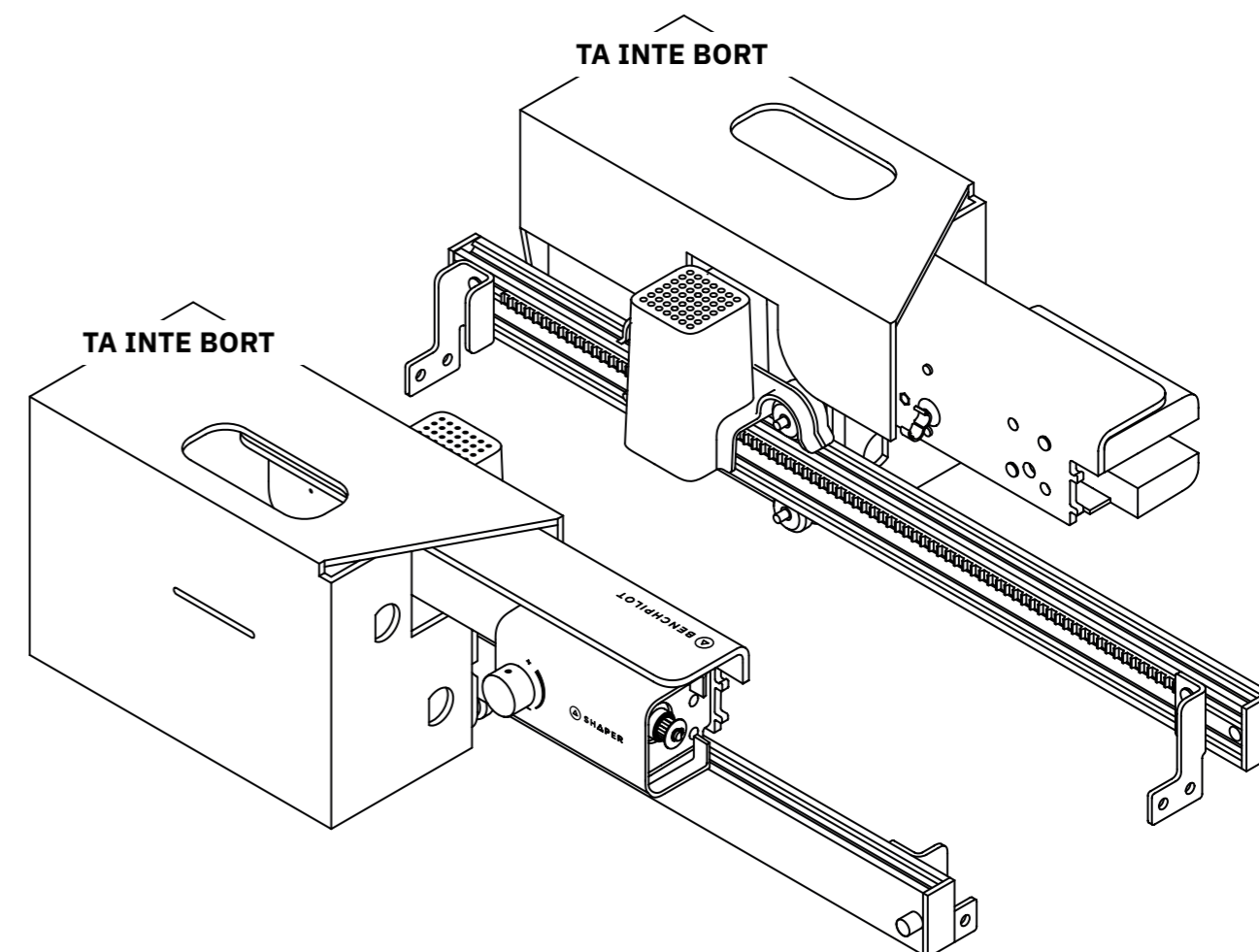
Du behöver inte montera den här konsolen om du hellre fäster nödstoppsboxen direkt på arbetsbänken med monteringshålen. Se steg 11.

7.1 Montera armarna

SV

Nödvändiga

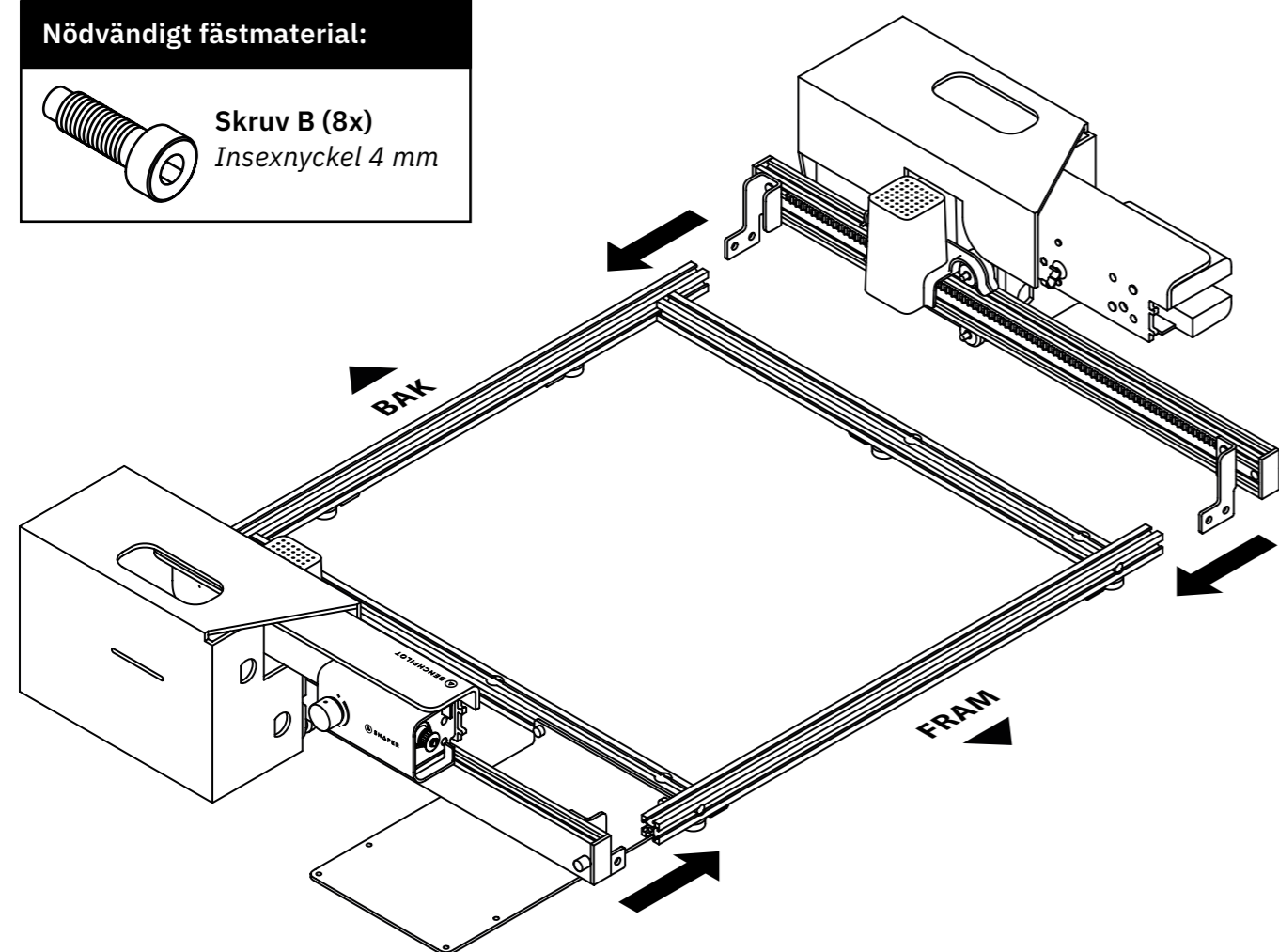
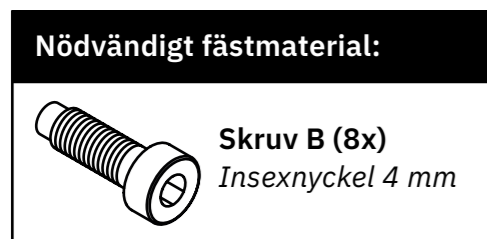
- Vänster arm
- Höger arm



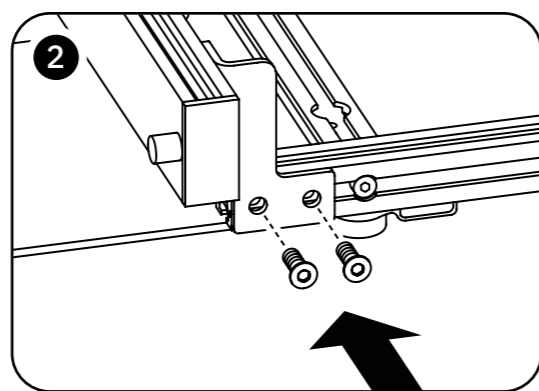
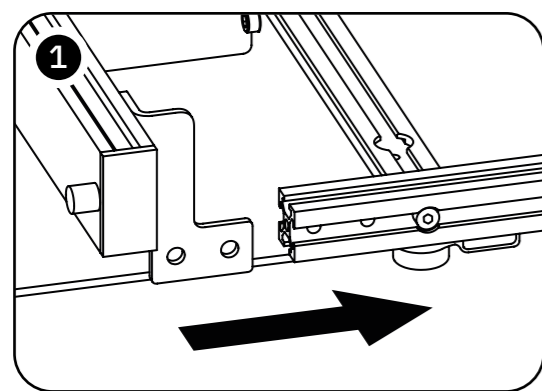
Ta ut vänster arm och höger arm ur transportkartongen.
TA INTE BORT MONTERINGSHJÄLPMEDLEN I PAPP.
Monteringshjälpmedlen underlättar monteringen.

7.2 Montera armarna (fortsättning)

SV

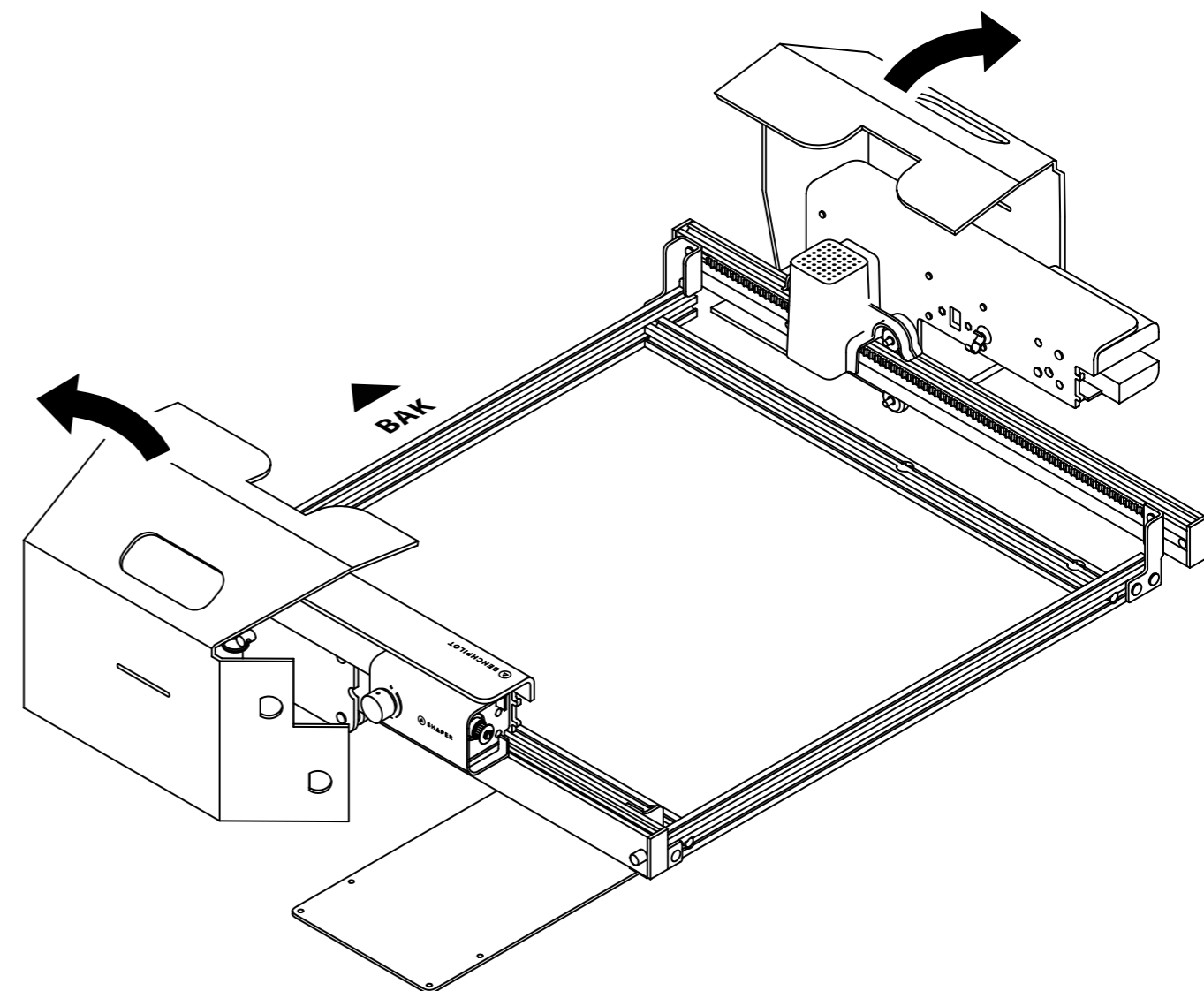


Fäst vänster och höger arm i grundramen genom att sätta in 2x skrub B genom hålen i hörnfästena och i motsvarande hål i X-skenorna. Gör likadant med alla 4 hörnfästen (8 skruvar). **För att minska risken att skruvarna hamnar snett,** skruva först i alla skruvar lätt med fingrarna. När alla skruvar är isatta drar du åt dem en aning med 4 mm insexnyckeln, men inte helt ännu.



7.3 Montera armarna (fortsättning)

SV



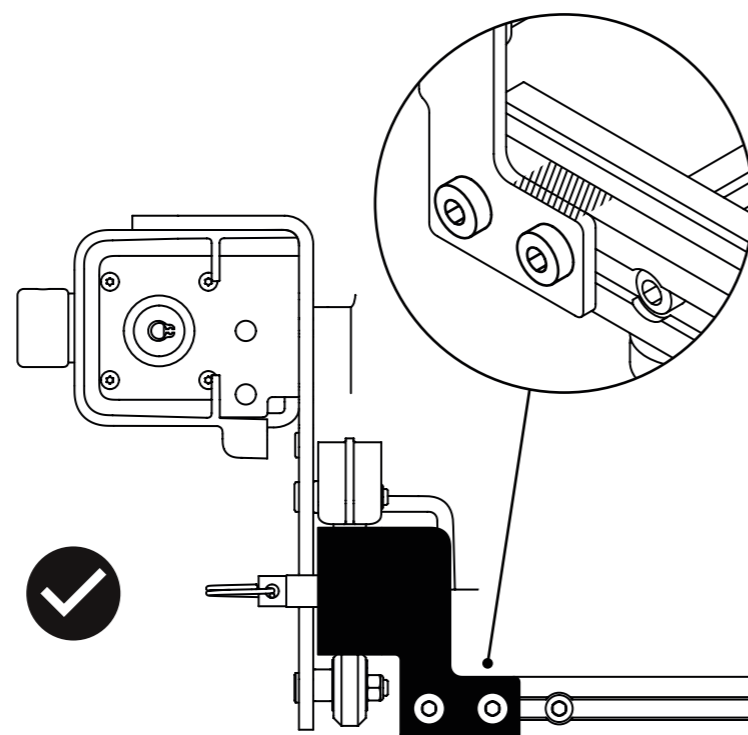
När vänster och höger arm har fästs på grundramen kan du ta bort monteringshjälpmedlen av papp. Spara dem så att de kan användas igen eller återvinna dem.

7.4 Montera armarna (fortsättning)

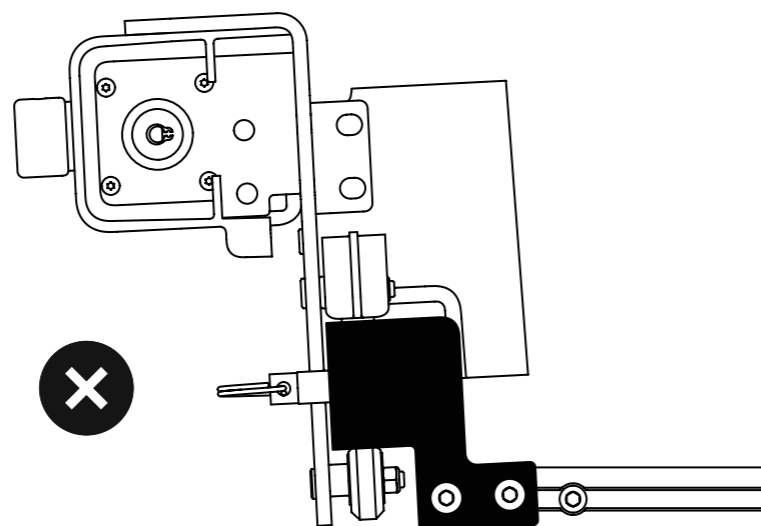
SV

Se till att hörnfästena på vänster och höger arm är i nivå med X-skenorna. Dra med fingret över det skuggade området där X-skenan och hörnfästena möts. Det ska kännas att de två skuggade ytorna som visas på bilden är i samma höjd.

Håll armen i rätt position och dra åt skruvarna i både främre och bakre fästet helt.



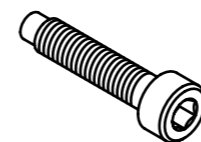
Om hörnfästena inte är i rätt vinkel känner du en upphöjning när du drar fingret över området där X-skenan och hörnfästena möts. Lossa skruvarna och justera armarna tills fästena är korrekt inriktade. Dra sedan åt skruvarna igen.



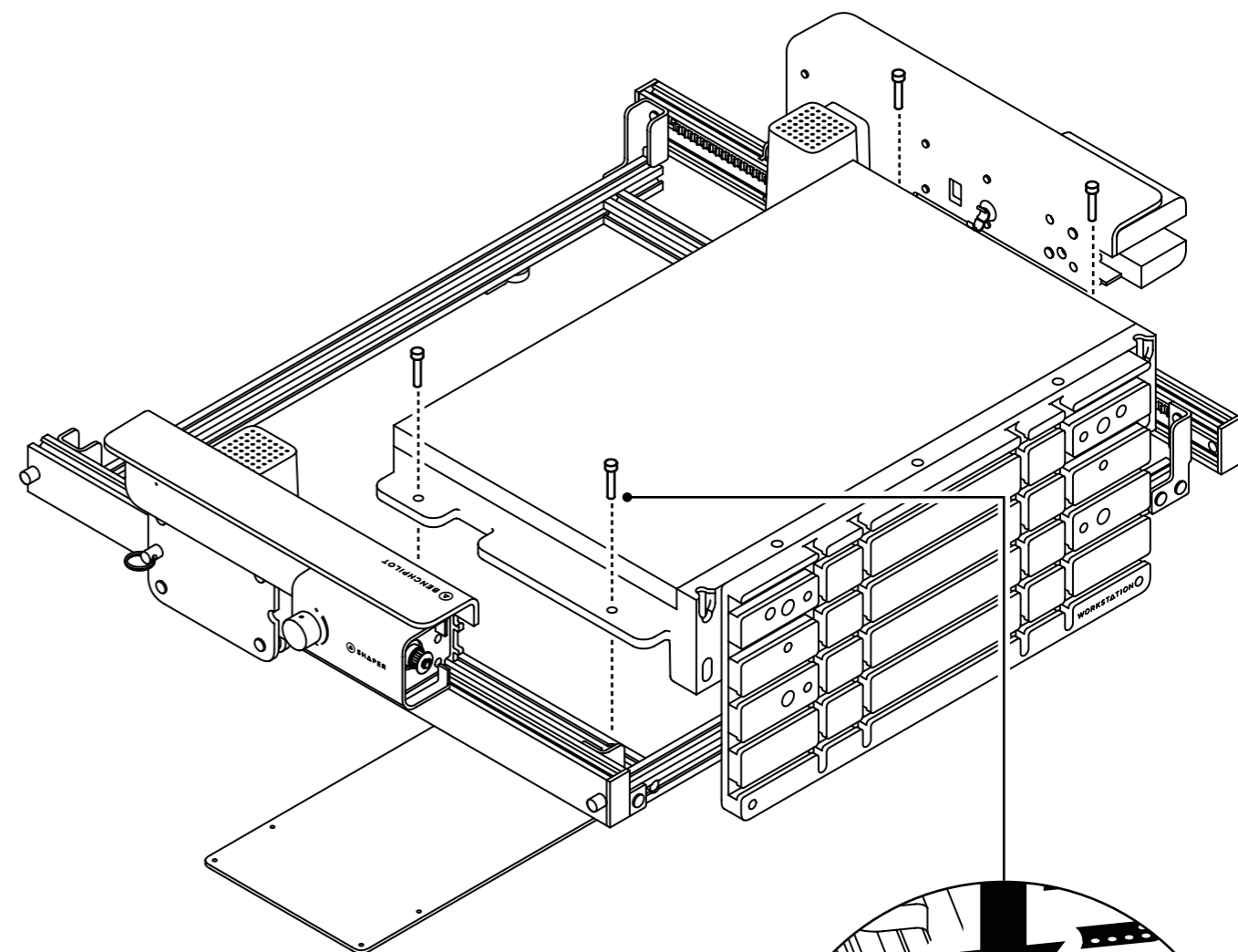
8 Montera Workstation (tillval; rekommenderat tillbehör)

SV

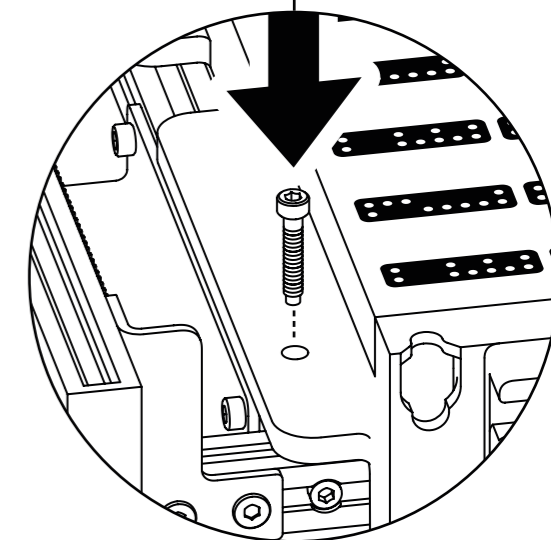
Nödvändigt fästmaterial:



Skruv A (4x)
Insexnyckel
4 mm



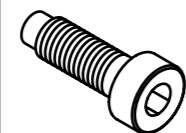
Montera Shaper Workstation genom att rikta in hålen i Workstations sidor mot motsvarande hål i Y-skenorna. Du känner hur Workstation nästan hakar i när du placerar den korrekt på grundramen. Fäst Workstation säkert med 4x skruv A i de fyra hålen.



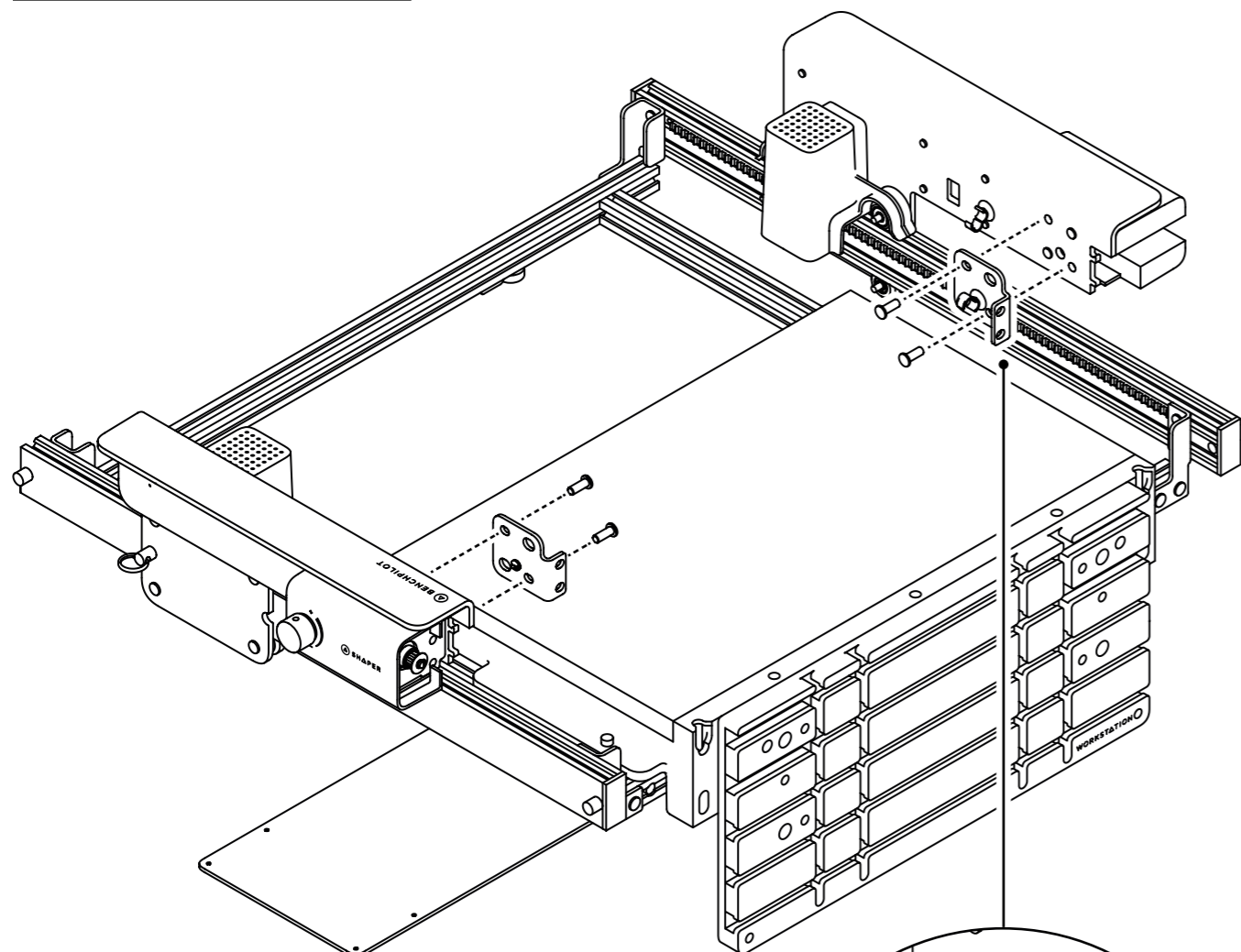
Nödvändiga delar:

- Tvärbalkens vinkelfäste vänster
- Tvärbalkens vinkelfäste höger

Nödvändigt fästmaterial:

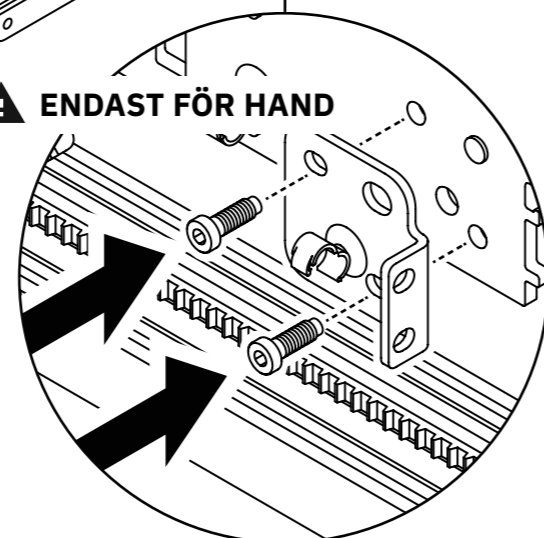


Skruv B (4x)
Insexnyckel
4 mm



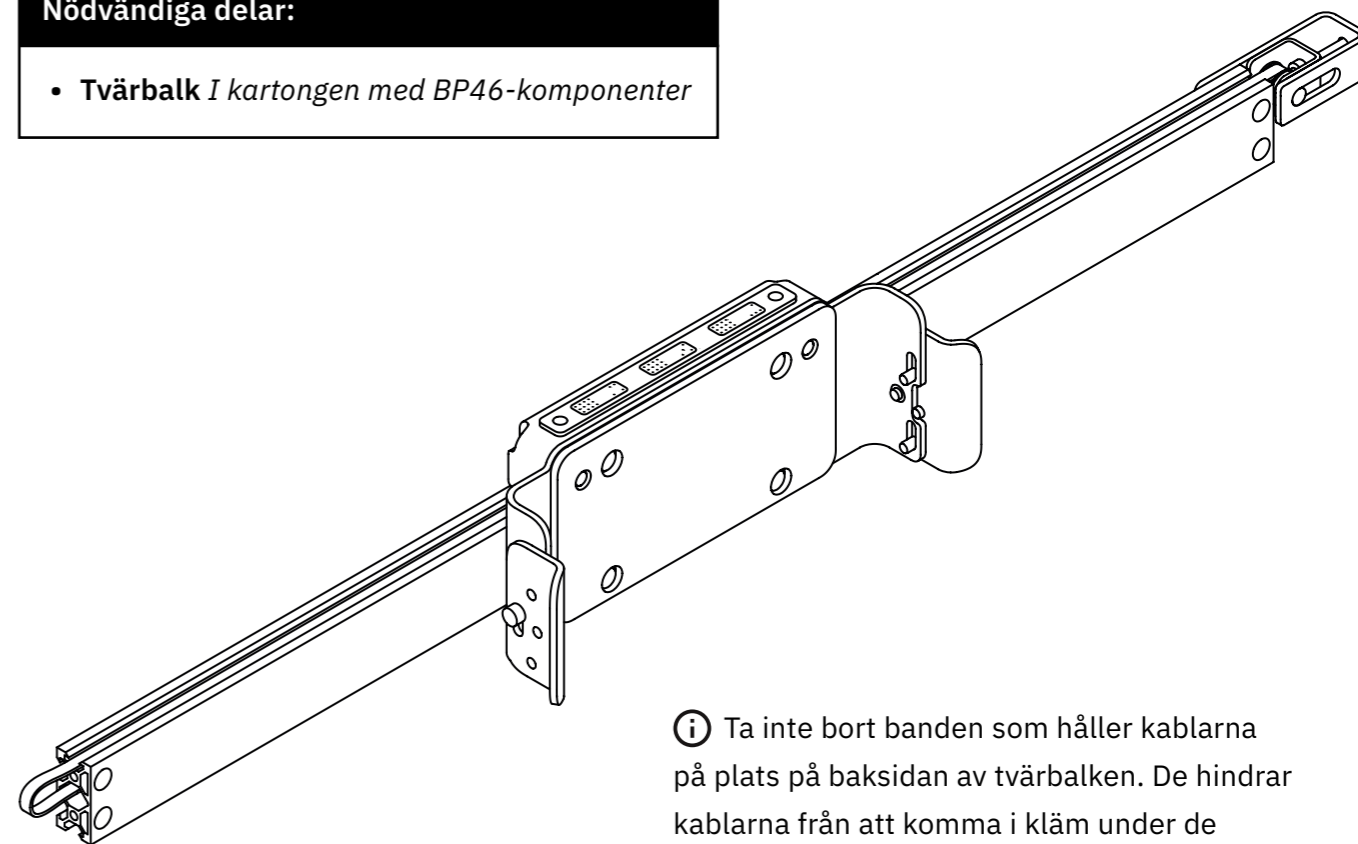
⚠ **ENDAST FÖR HAND**

Montera tvärbalkens vinkelfästen på vänster arm och höger arm med 4x skruv B. **DRA INTE ÅT SKRUVARNA HELT.** Tvärbalkens vinkelfästen ska kunna röra sig lite. Skruvarna kommer att dras åt senare i monteringsprocessen.

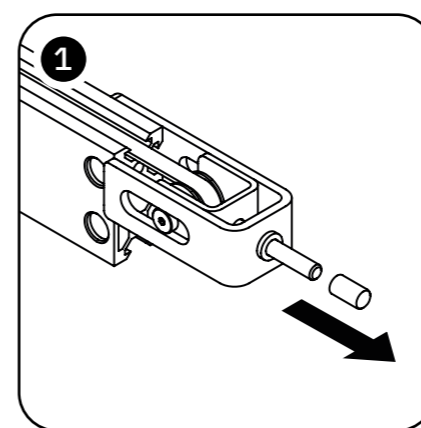


Nödvändiga delar:

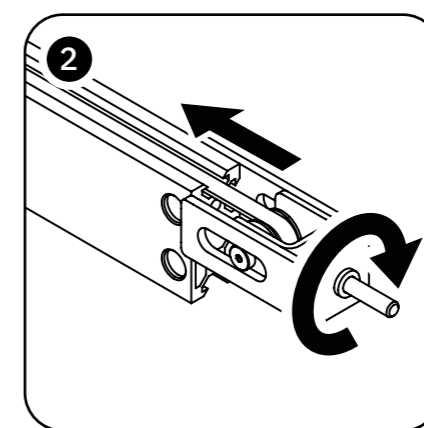
- Tvärbalk I kartongen med BP46-komponenter



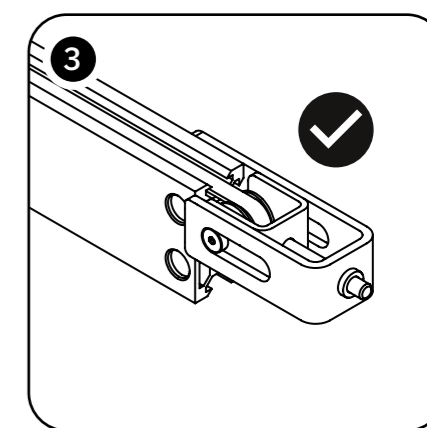
ⓘ Ta inte bort banden som håller kablarna på plats på baksidan av tvärbalken. De hindrar kablarna från att komma i kläm under de kommande monteringsstegen. De tas bort senare.



1 Dra av skyddshättan från spännskruvens ände. Spara den eftersom den ska sättas tillbaka när remmen har spänts.



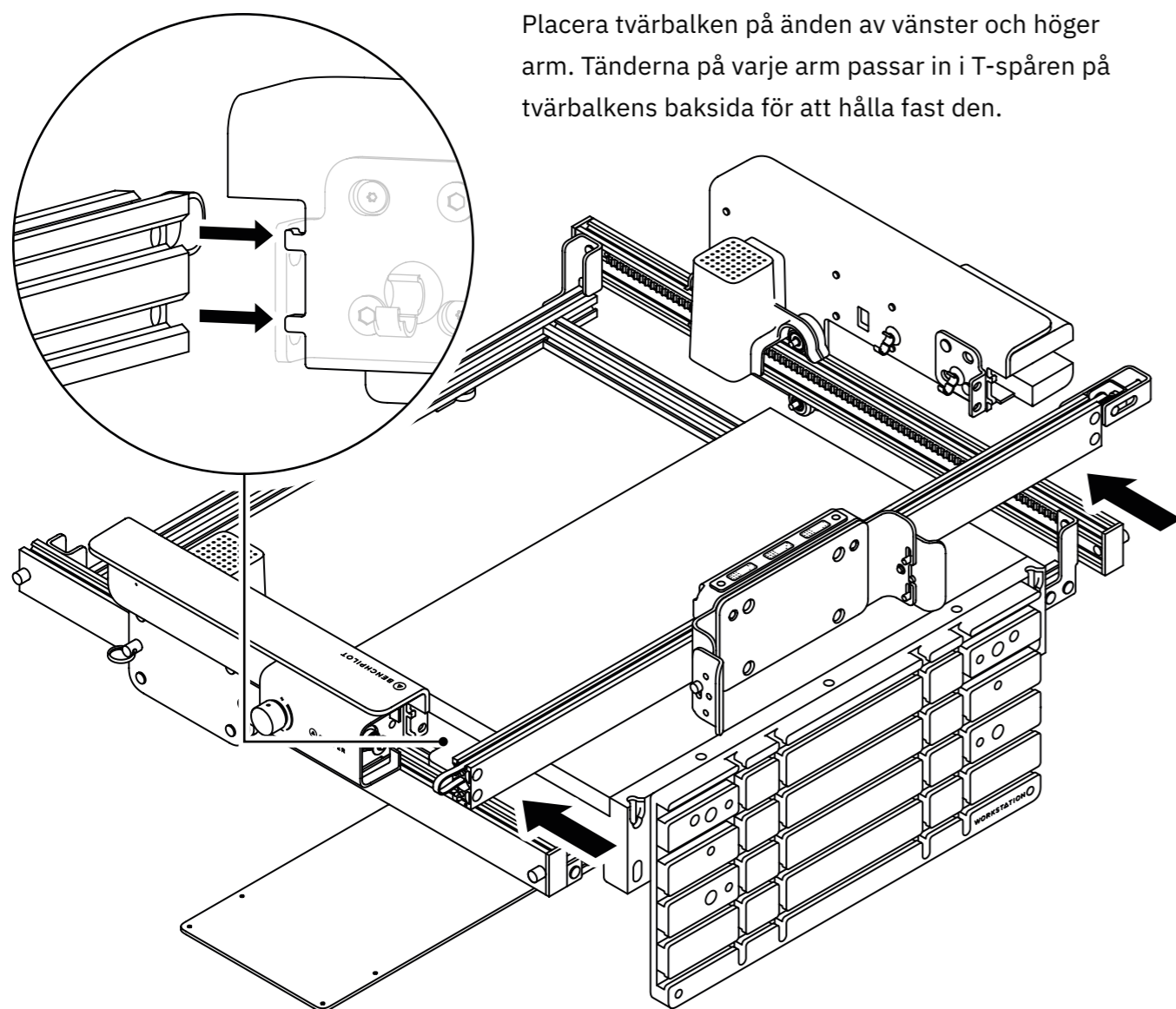
2 Använd 2,5 mm insexnyckeln för att vrida spännskruven MEDURS. Då lossar remspänningen.



3 Lossa på spännskruven tills remskivan är så långt till vänster som möjligt. **Lossa INTE förbi denna punkt, då kan spännskruven falla ur.**

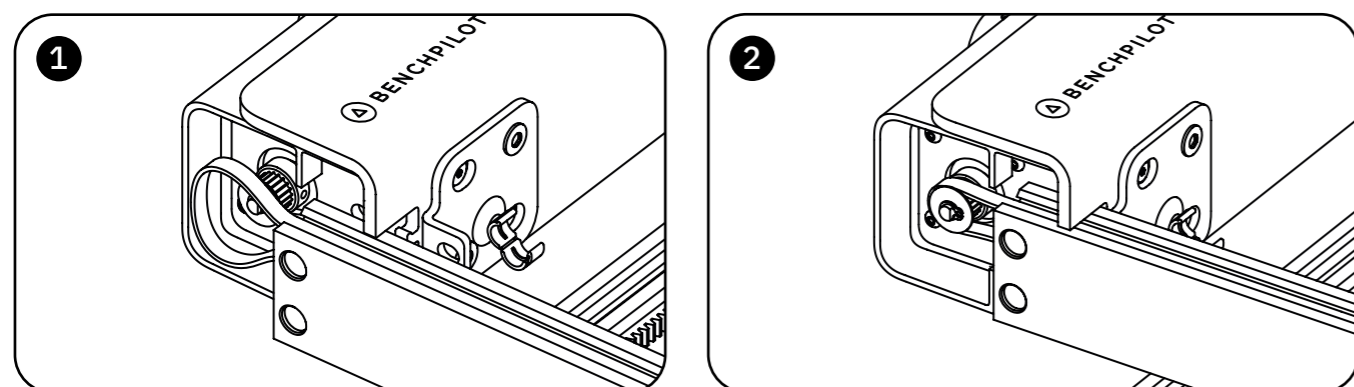
10.2 Montera tvärbalken (fortsättning)

SV



Placera tvärbalken på änden av vänster och höger arm. Tänderna på varje arm passar in i T-spåren på tvärbalkens baksida för att hålla fast den.

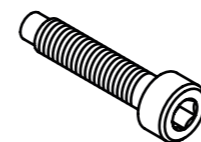
Dra remmen över remskivan fram till på vänster arm när tvärbalken monteras. Se till att remmen passerar genom remskivorna på båda sidor av tvärbalken. **Var försiktig så att remmen eller kablarna inte kommer i kläm på baksidan av tvärbalken.**



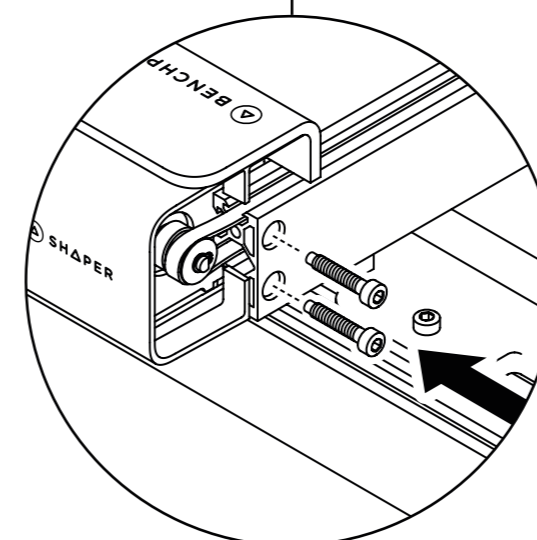
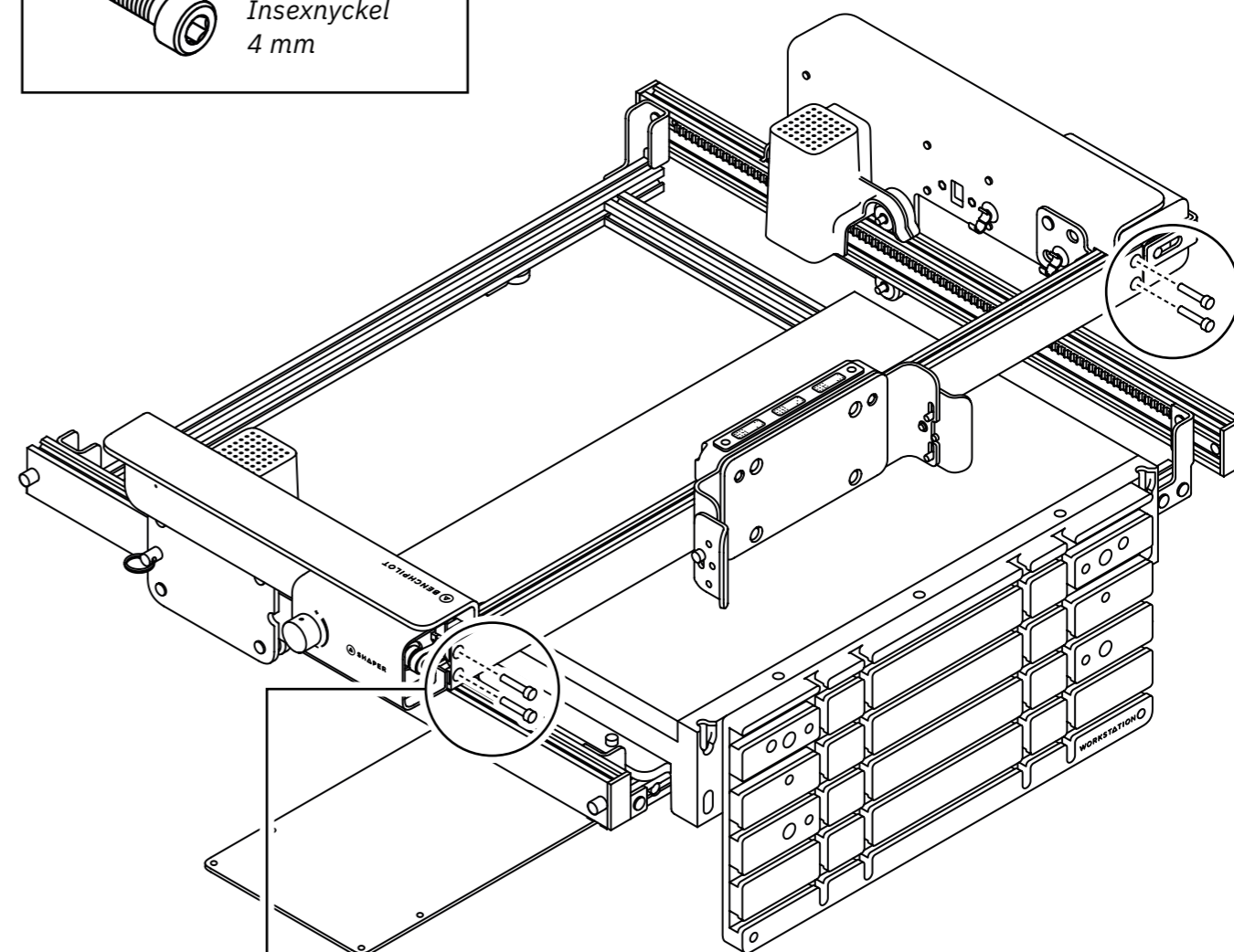
10.3 Montera tvärbalken (fortsättning)

SV

Nödvändigt fästmaterial:



Skriv A (4x)
Insexnyckel
4 mm

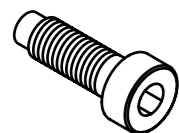


Fäst tvärbalken på vänster och höger arm genom att sätta in 4x skriv A genom hålen i båda ändar av tvärbalken. **För att minska risken att skruvarna hamnar snett**, skruva först i alla skruvar lätt med fingrarna. När alla skruvar är iskruvade drar du åt dem helt med 4 mm insexnyckeln.

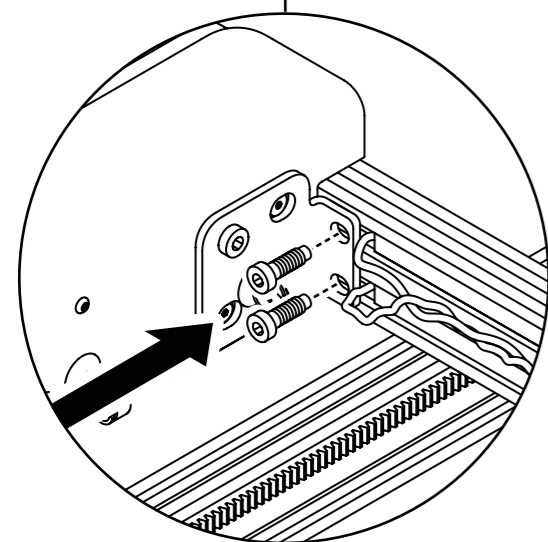
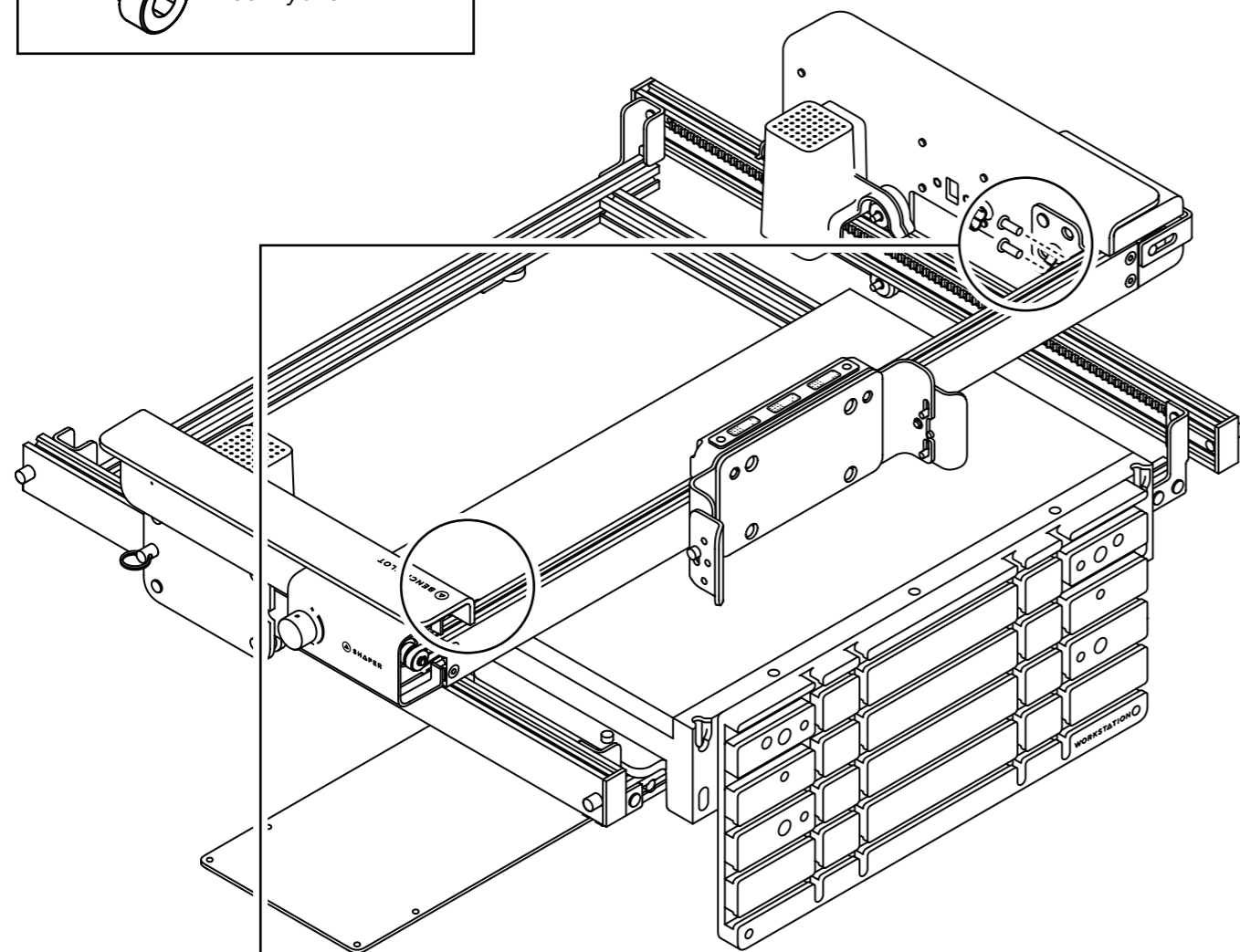
10.4 Montera tvärbalken (fortsättning)

SV

Nödvändigt fästmaterial:



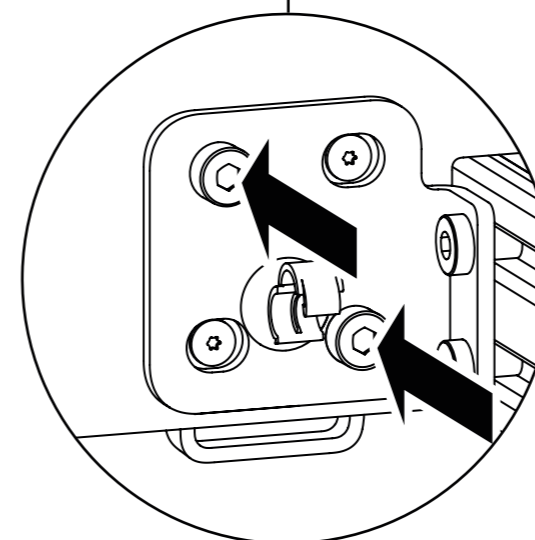
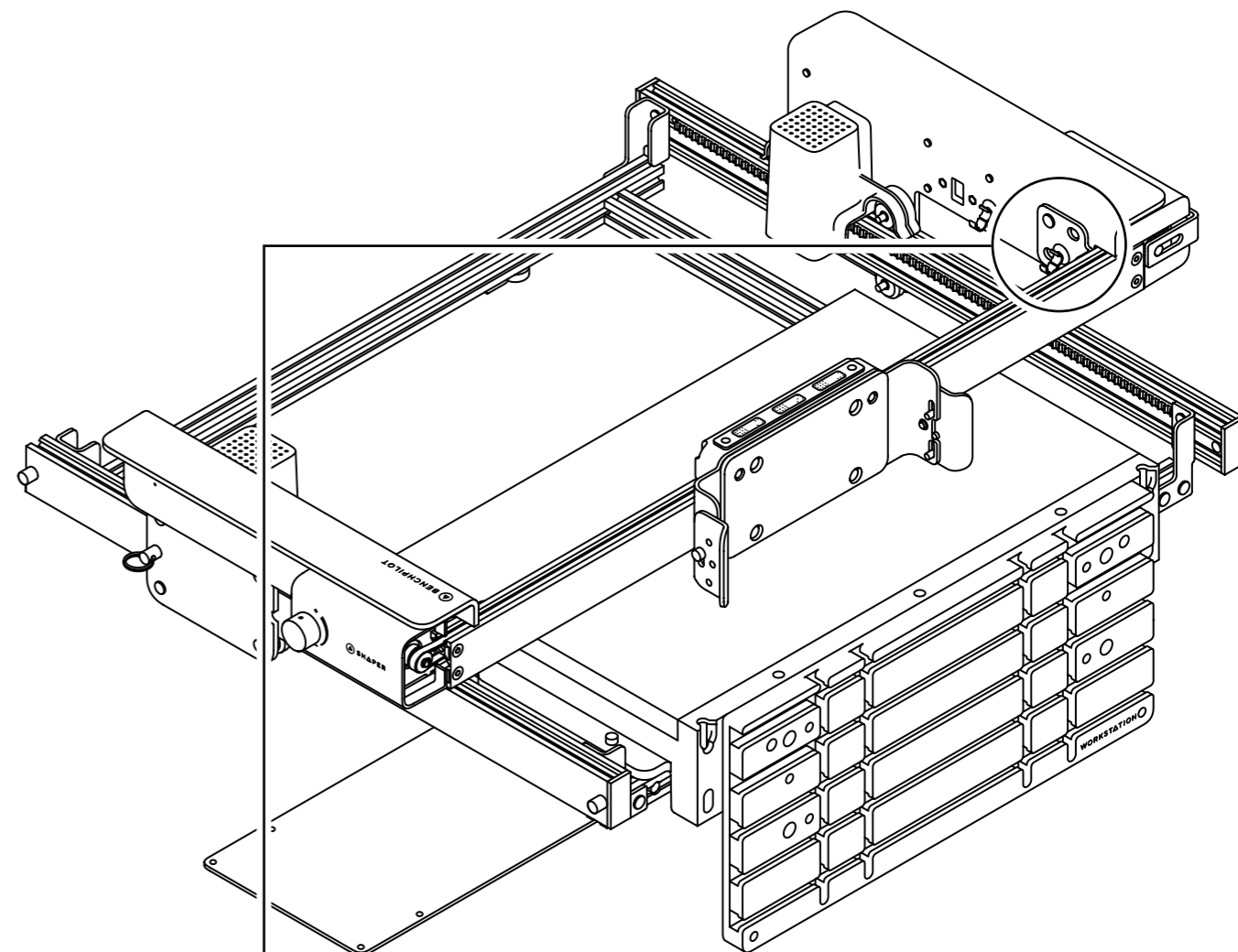
Skruv B (4x)
Insexnyckel 4 mm



Fortsätt att fästa tvärbalken på vänster och höger arm genom att sätta in 2x skruv B genom varje fäste i båda ändar av tvärbalken (totalt 4x skruvar). Se till att tvärbalkens vinkelfästen sitter en aning löst enligt anvisningarna i **steg 9**. Då kan fästet förskjutas så att det möter baksidan av tvärbalken. Var försiktig så att kablarna som sticker ut i varje ände av tvärbalken inte kommer i kläm. **För att minska risken att skruvarna hamnar snett**, skruva först i alla skruvar lätt med fingrarna. När alla skruvar är iskruvade drar du åt dem helt med 4 mm insexnyckeln.

10.5 Montera tvärbalken (fortsättning)

SV

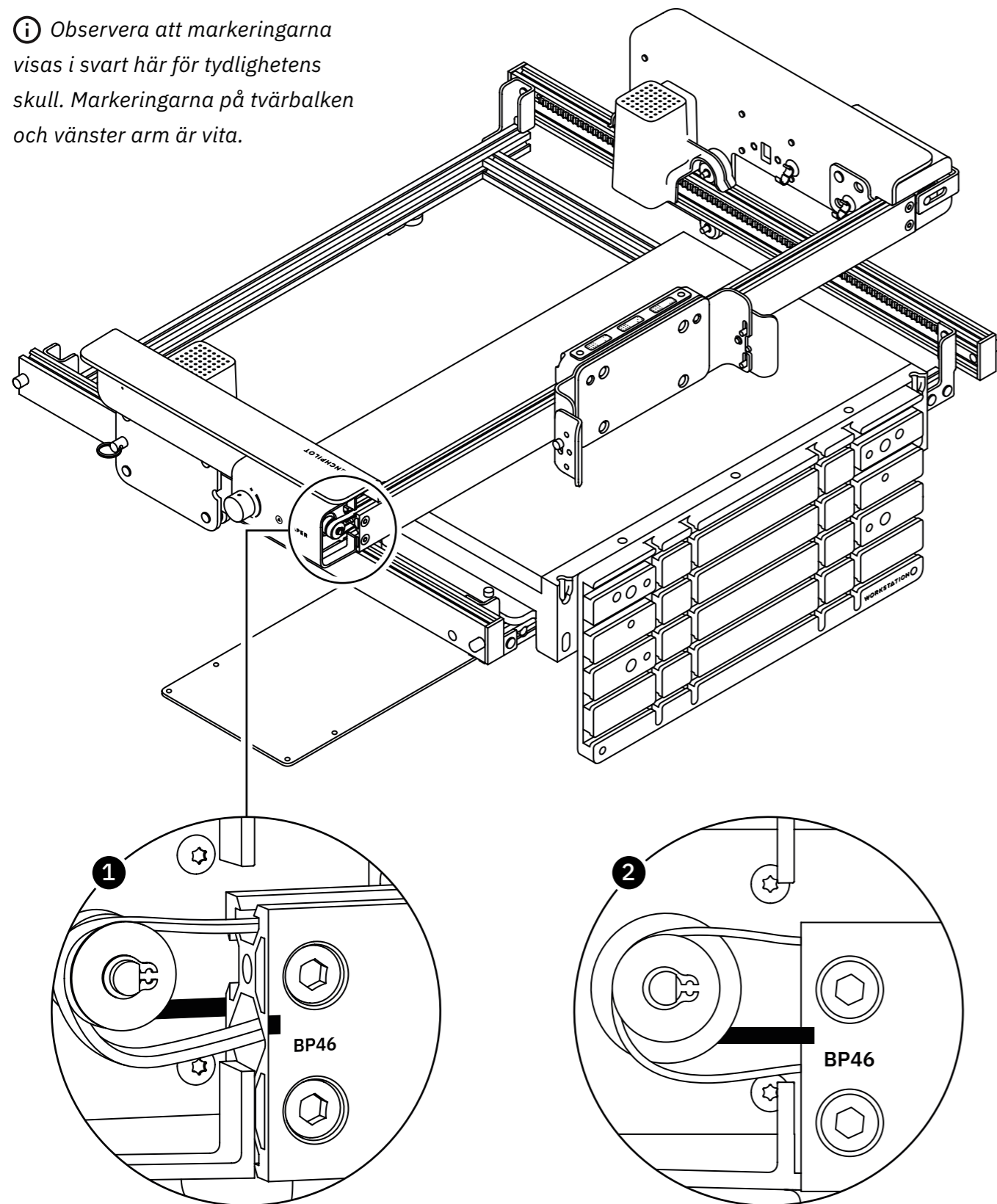


Dra nu åt skruvarna, som du drog åt med fingrarna i **steg 9**, helt med 4 mm insexnyckeln.

10.6 Montera tvärbalken (fortsättning)

SV

i Observera att markeringarna visas i svart här för tydlighetens skull. Markeringarna på tvärbalken och vänster arm är vita.

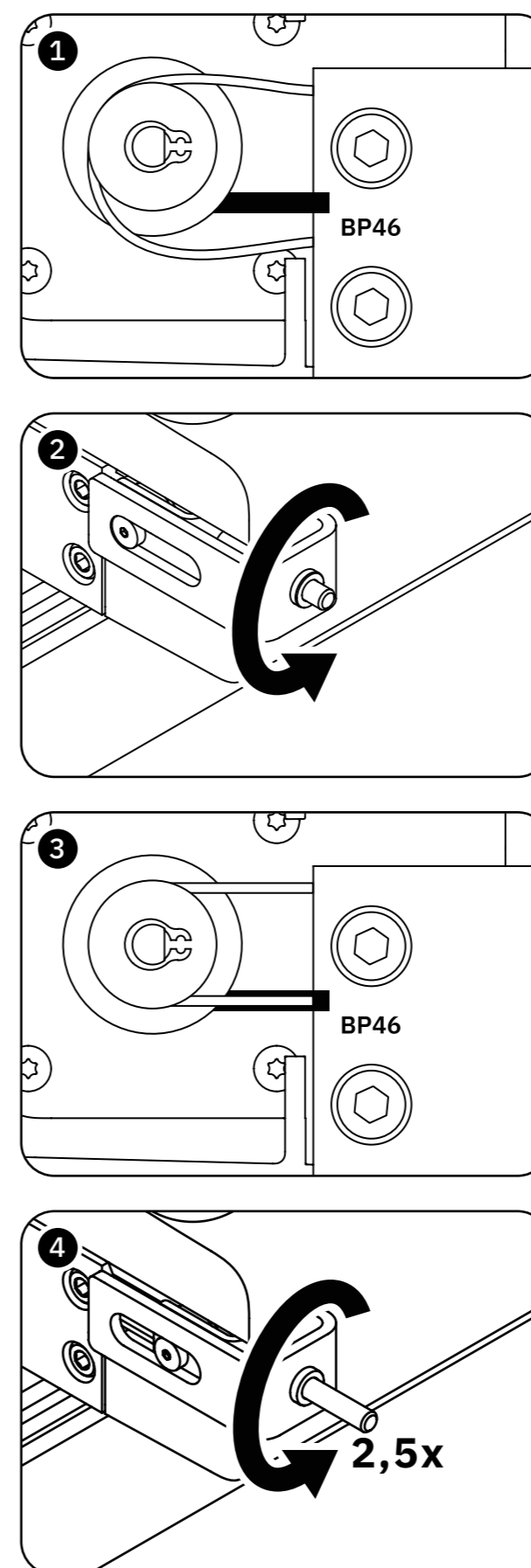


Hitta den vita markeringen på vänster sida av tvärbalken och framtill på vänster arm (till höger om remskivan).

Rikta in markeringarna visuellt enligt bilden ovan genom att titta på tvärbalken framifrån.

10.7 Montera tvärbalken (fortsättning)

SV



Börja med att ha remmen lös. Se till att remmen passerar genom remskivan och inte kommer i kläm någonstans.

Använd 2,5 mm insexnyckeln för att vrida spännskruven MOTURS så att remmen spänns.

Vrid spännskruven och observera samtidigt remmens nederdel på vänster sida av tvärbalken. Sluta spänna när remmens nederdel passerar genom mitten av markeringarna sett framifrån.

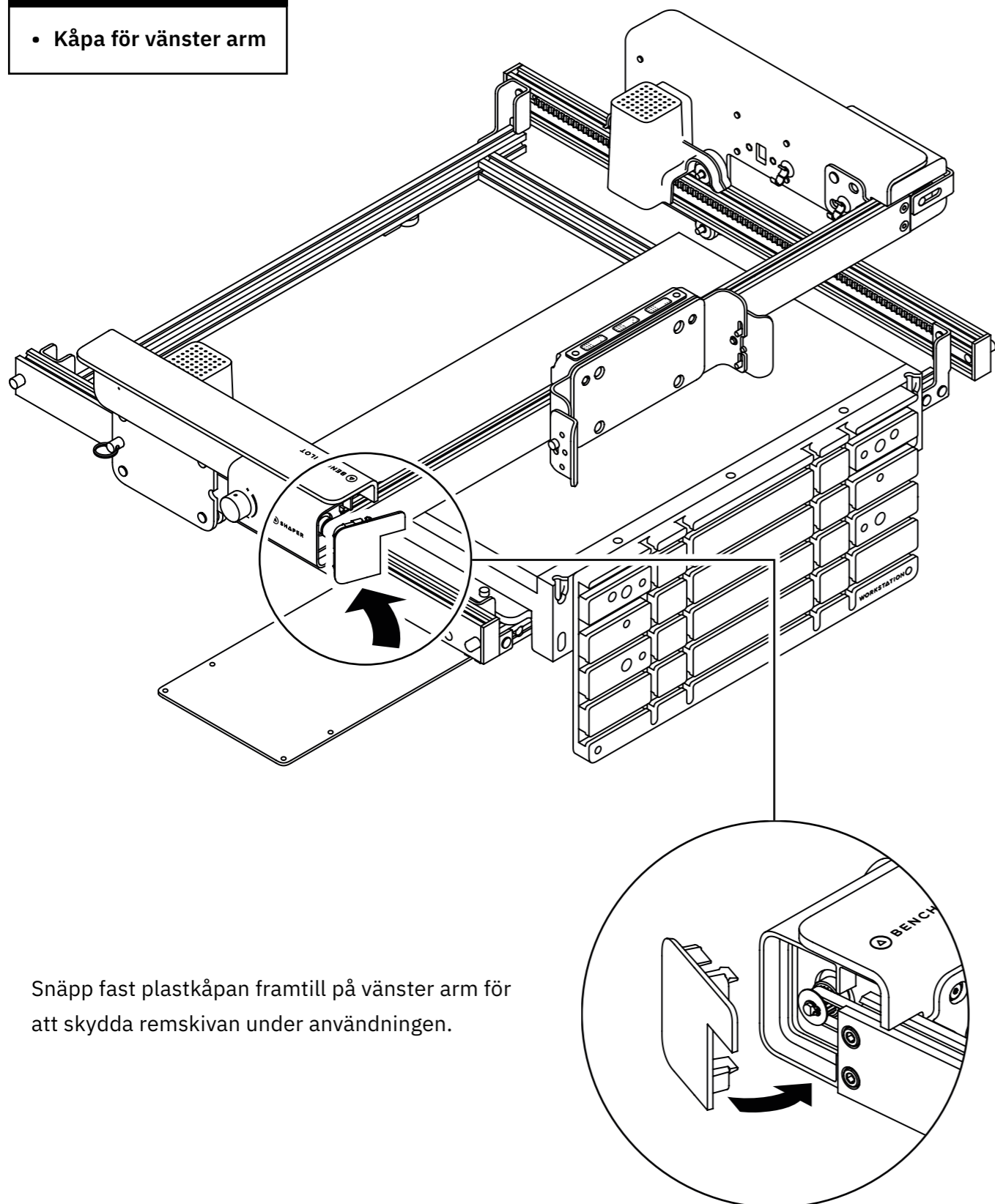
När remmens nederdel är centrerad utmed markeringarna, använd 2,5 mm insexnyckeln för att vrida skruven ytterligare 2,5 varv. Då är remmen korrekt spänd – **SPÄNN INTE FÖR MYCKET**. Sätt tillbaka skyddshättan som du tog bort i steg 10.1.

10.8 Montera tvärbalken (fortsättning)

SV

Nödvändiga delar:

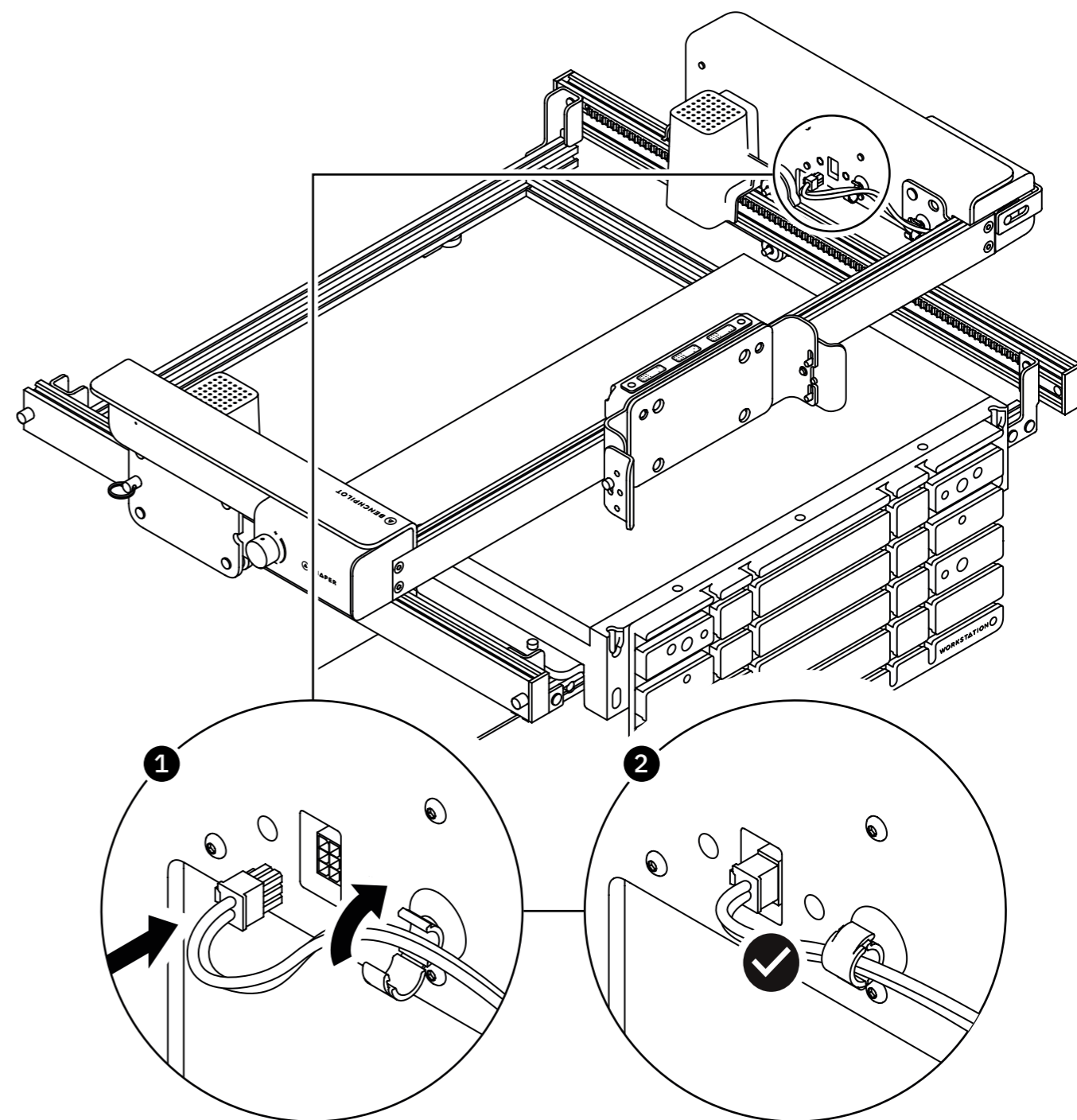
- Kåpa för vänster arm



Snäpp fast plastkåpan framtill på vänster arm för att skydda remskivan under användningen.

10.9 Montera tvärbalken (fortsättning)

SV



Ta bort banden som håller kablarna på plats på baksidan av tvärbalken. Dra kablarna genom kabelklämmorna och in i honkontakten i vänster och höger arm. Hankontakten hakar fast. Stäng kabelklämmorna för att fixera kablarna.

WARNING: Sätt inte i eller dra ur tvärbalkens kabel när BenchPilot är tillkopplad. Se till att BenchPilot är strömlös när du sätter i/drar ur kabeln.


11 Montera nödstoppsboxen

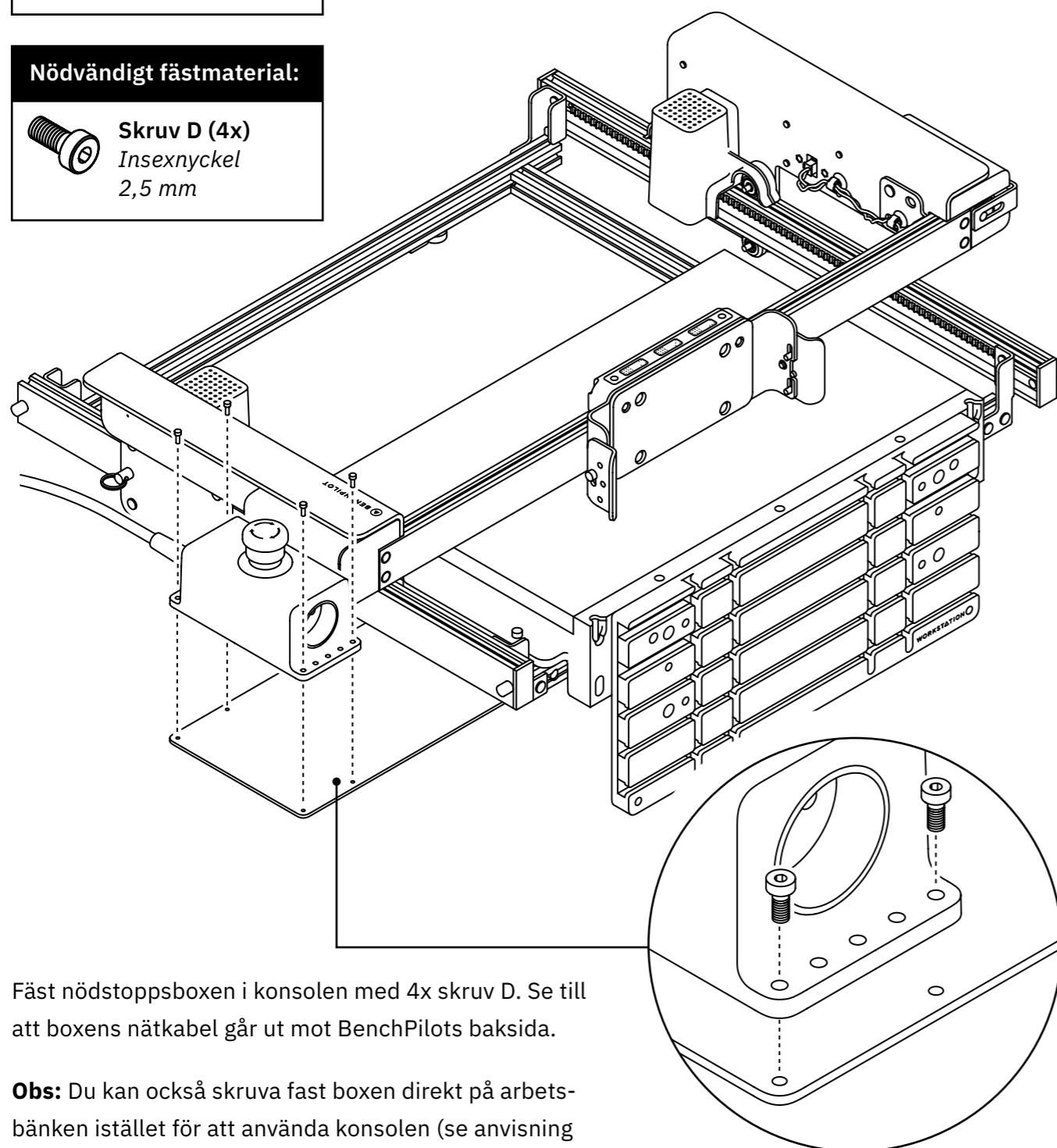
SV

Nödvändiga delar:

- Nödstoppsbox

Nödvändigt fästmaterial:

-  **Skriv D (4x)**
Insexnyckel
2,5 mm



Fäst nödstoppsboxen i konsolen med 4x skriv D. Se till att boxens nätkabel går ut mot BenchPilots baksida.

Obs: Du kan också skruva fast boxen direkt på arbetsbänken istället för att använda konsolen (se anvisning i steg 6). Se till att knappen sitter på ett ställe som är lätt att nå och har plats för de anslutna kablarna.

12.1 Montera Origin-hållaren

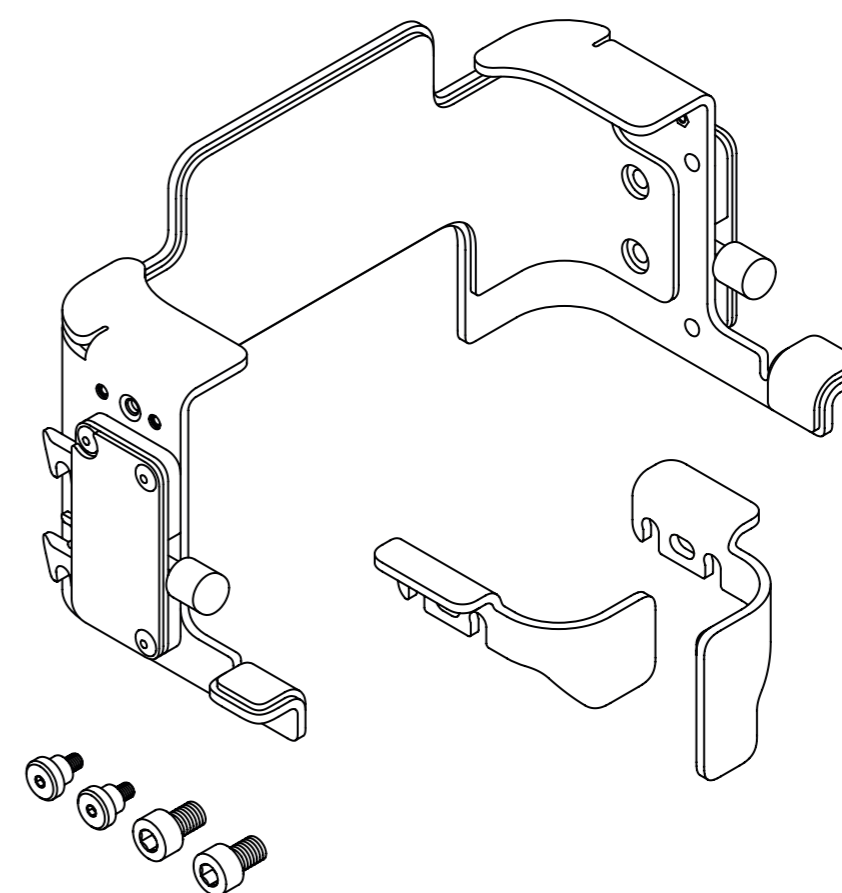
SV

Nödvändigt fästmaterial:

-  **Skriv C (2x)**
Insexnyckel
4 mm
-  **Skriv E (2x)**
Insexnyckel
2,5 mm

Nödvändiga delar:

- Origin-hållare
- Vänster skulderfäste
- Höger skulderfäste

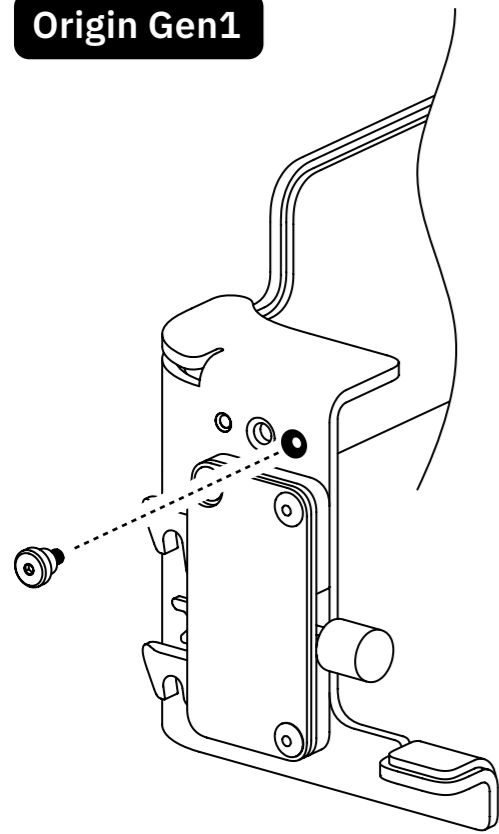


Ta fram Origin-hållaren, vänster skulderfäste, höger skulderfäste, skriv C (2x) och skriv E (2x) innan du fortsätter till nästa steg.

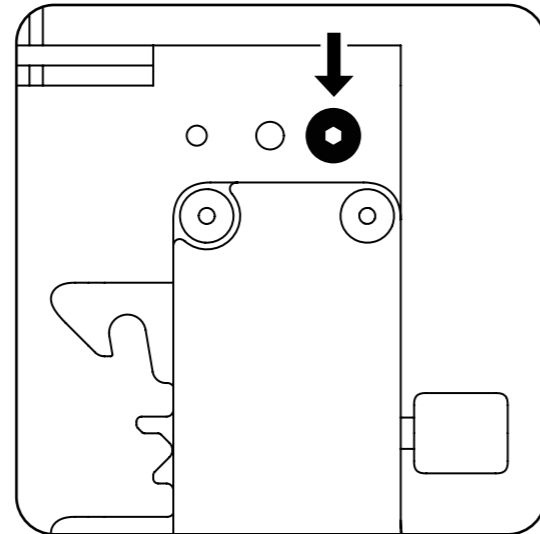
12.2 Montera Origin-hållaren (fortsättning)

SV

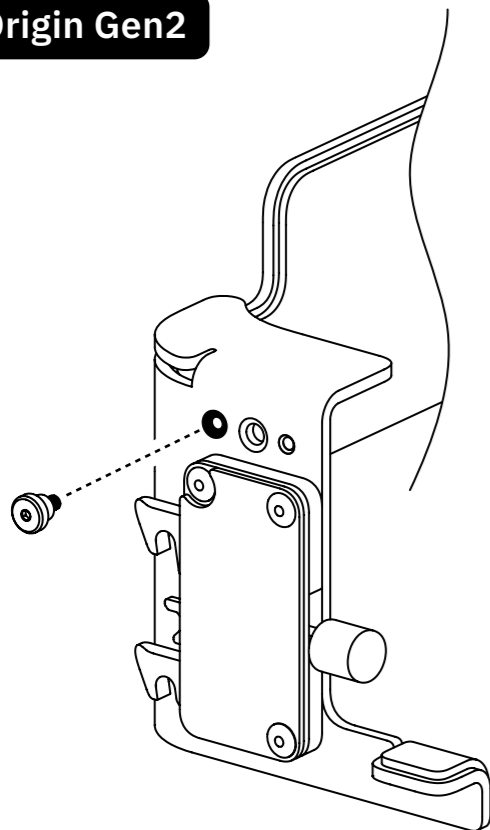
Origin Gen1



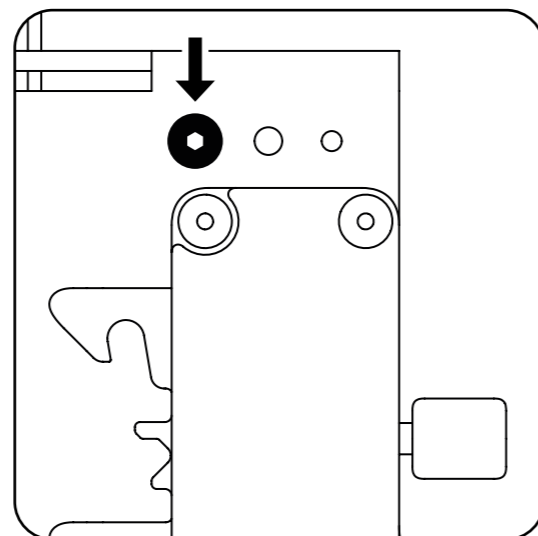
Om du ska använda **Origin Gen1** med BenchPilot, sätt i skruv E i bakre hålet på båda sidor av hållaren.



Origin Gen2



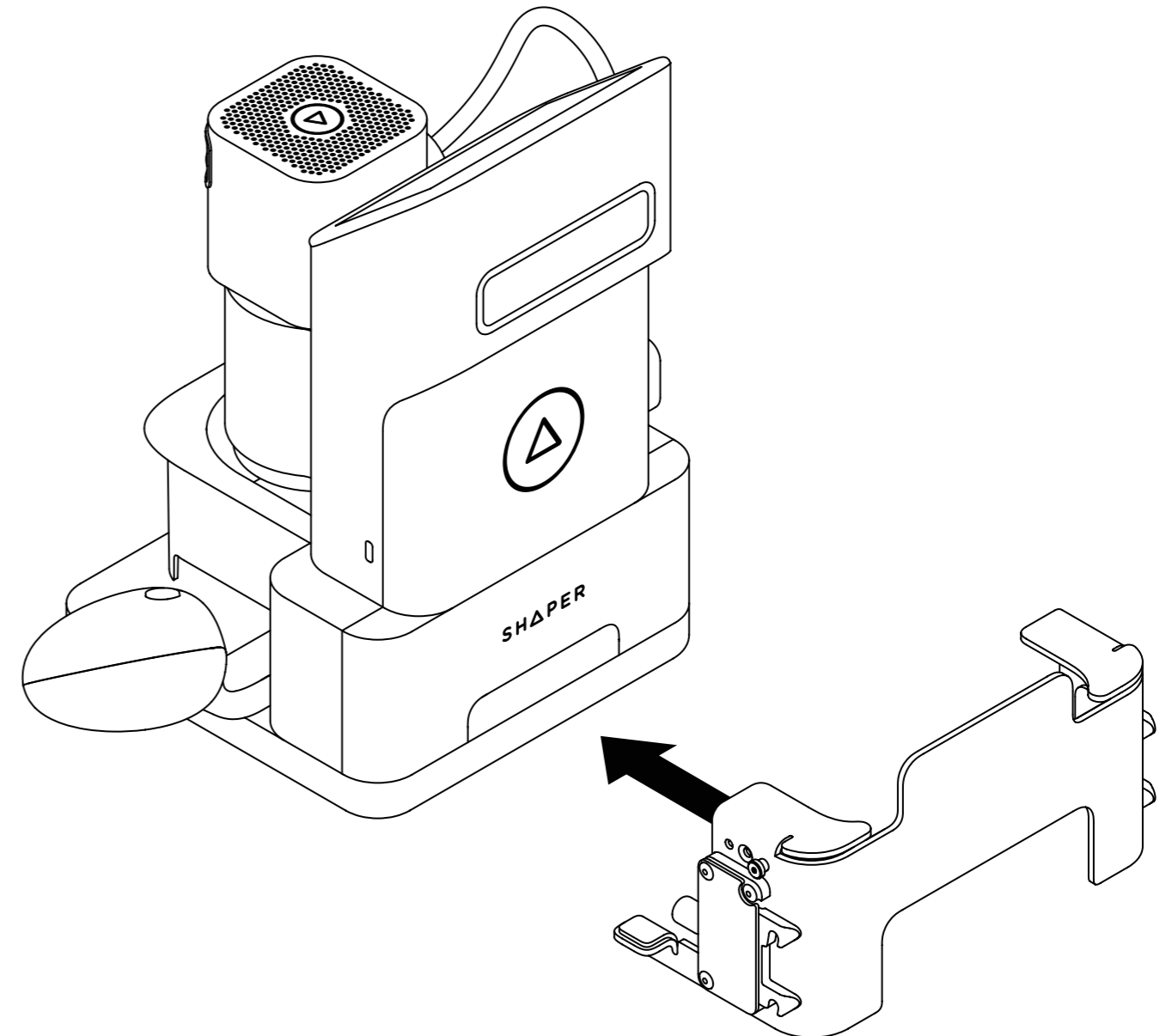
Om du ska använda **Origin Gen2** med BenchPilot, sätt i skruv E i främre hålet på båda sidor av hållaren.

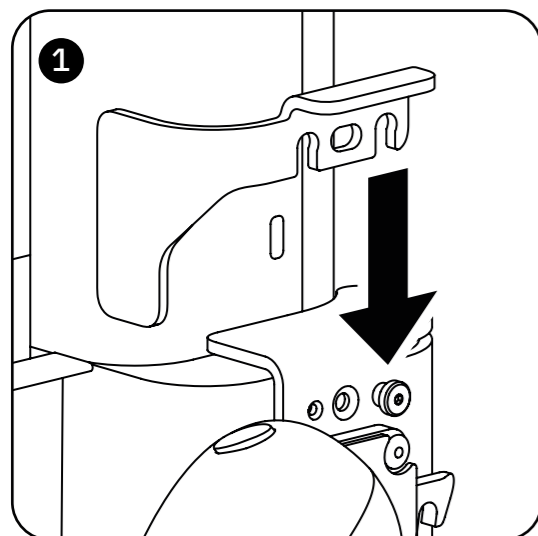


12.3 Montera Origin-hållaren (fortsättning)

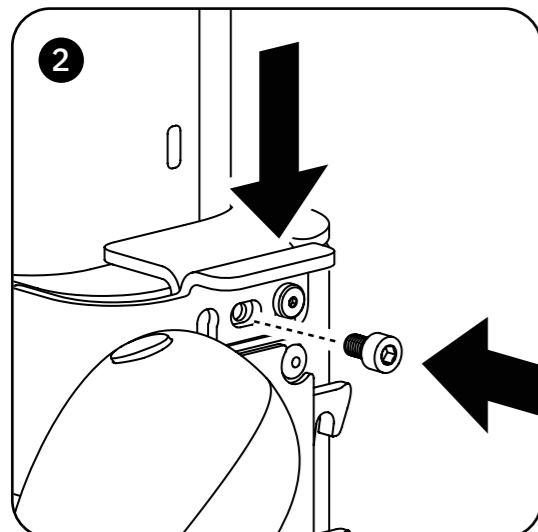
SV

Skjut in hållaren så nära Origins baksida att den inte kan skjutas längre.

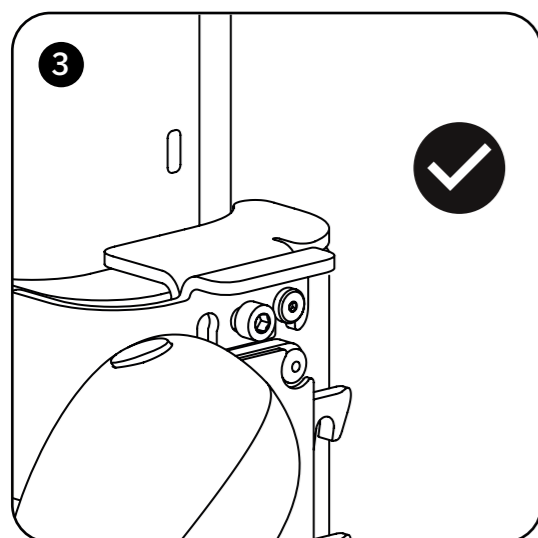




Placera båda skulderfästena över vardera sida av hållaren så att skruv E är i linje med motsvarande spår i skulderfästet. Tryck ner skulderfästet ordentligt så att det sätter sig på skruven.

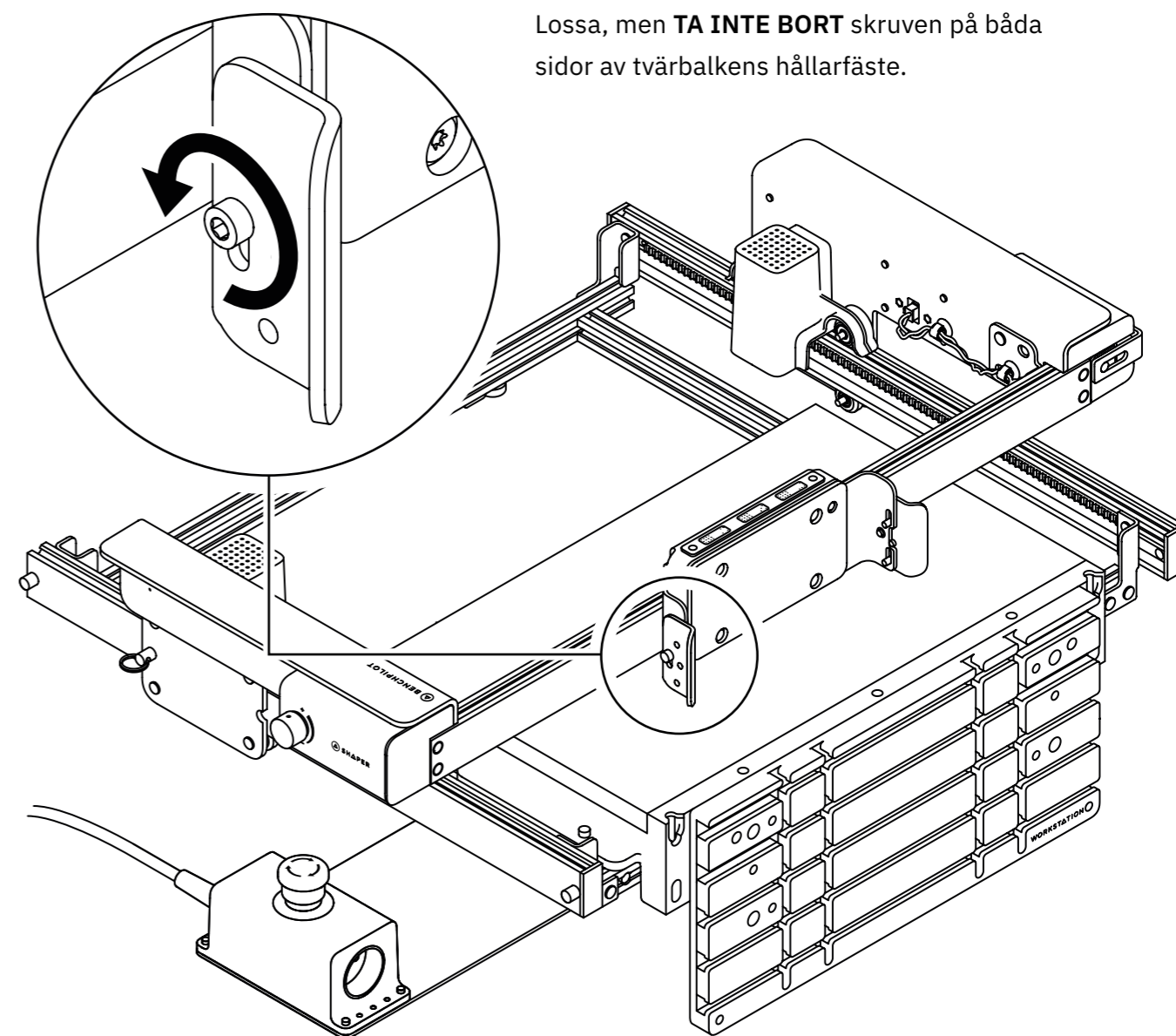


Tryck ner skulderfästena ordentligt och sätt i skruv C genom hålet som visas. Dra åt båda skruvarna på vardera sida av hållaren.



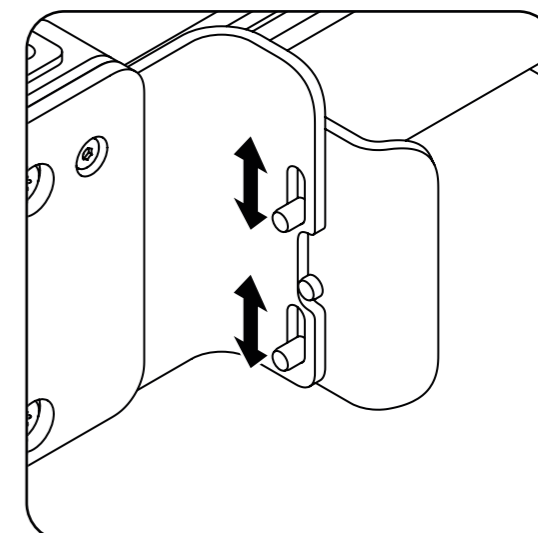
Hållaren ska skruvas fast ordentligt utan någon rörelse mellan hållaren och Origin.

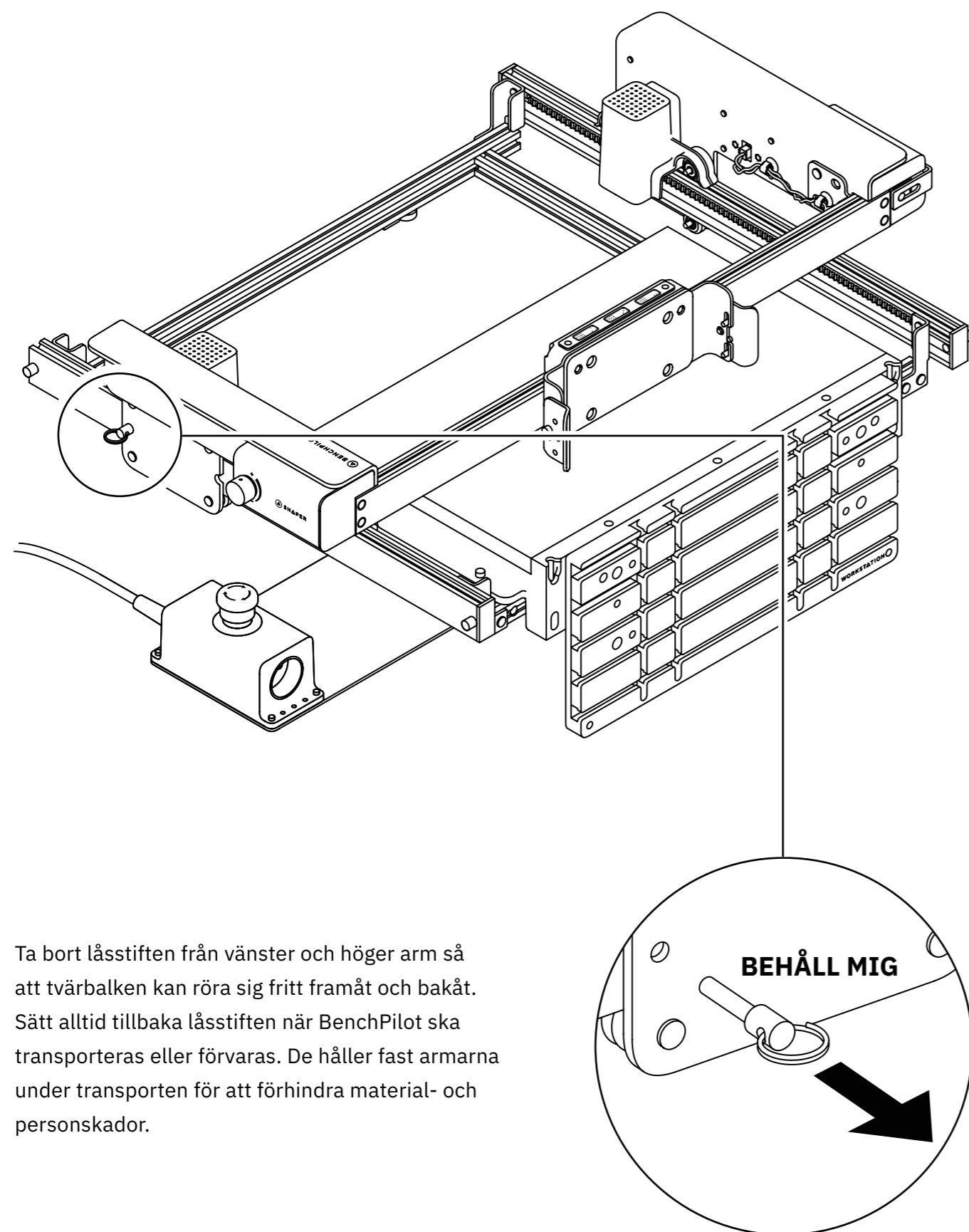
Bilderna visar hållarens konfiguration för Origin Gen 2



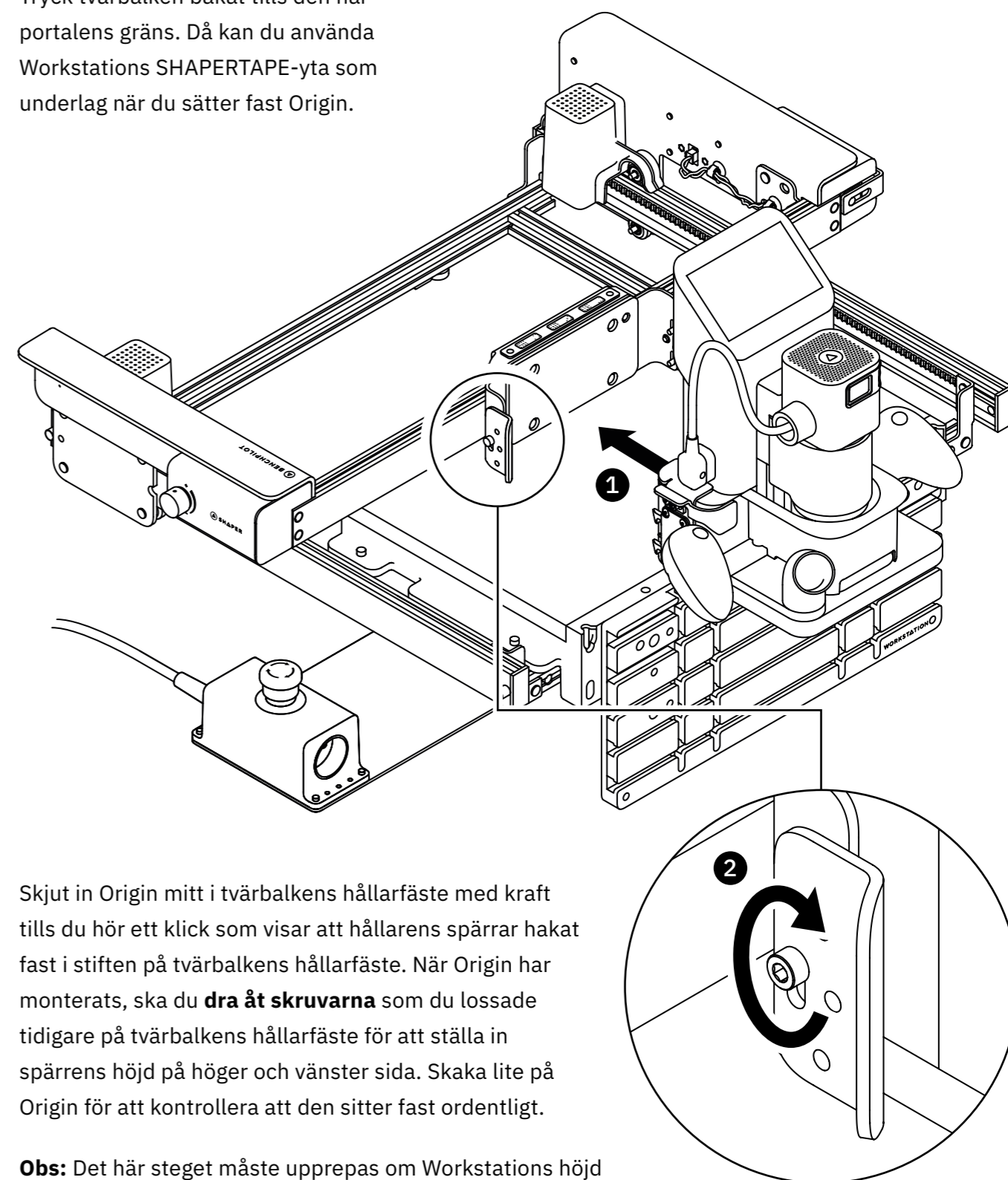
Lossa, men **TA INTE BORT** skruven på båda sidor av tvärbalkens hållarfäste.

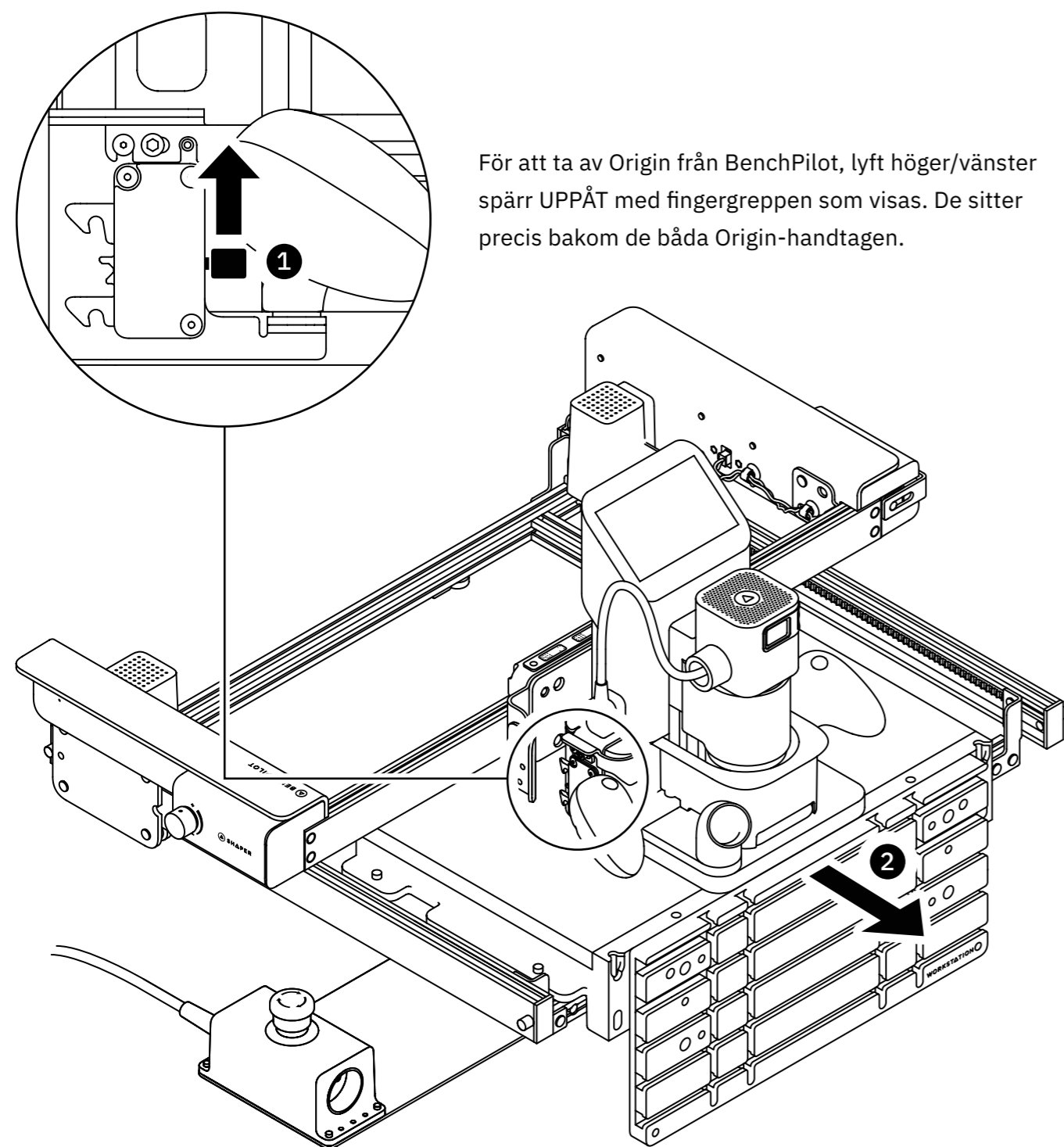
När skruvarna har lossats ska det gå att röra stiften fritt uppåt och nedåt i spåren.





Tryck tvärbalken bakåt tills den når portalens gräns. Då kan du använda Workstations SHAPERTAPE-yta som underlag när du sätter fast Origin.



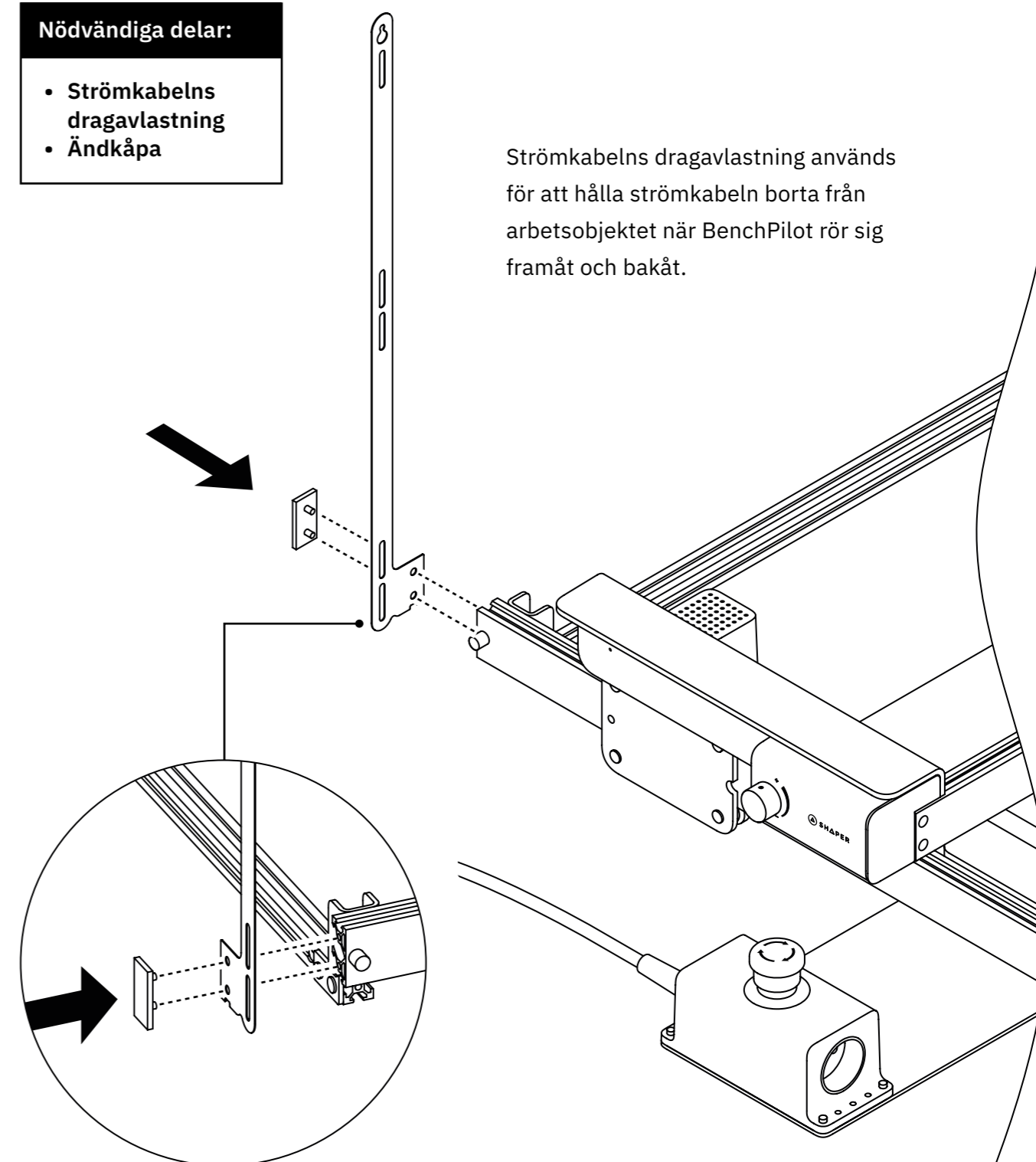


För att ta av Origin från BenchPilot, lyft höger/vänster spärri UPPÅT med fingregreppen som visas. De sitter precis bakom de båda Origin-handtagen.

Håll fingregreppen i UPPÅT-läge och dra samtidigt bort Origin från BenchPilot för att ta av den.

Nödvändiga delar:

- Strömkabelns dragavlastning
- Ändkåpa



Strömkabelns dragavlastning används för att hålla strömkabeln borta från arbetsobjektet när BenchPilot rör sig framåt och bakåt.

Montera strömkabelns dragavlastning genom att lägga in den mellan ändkåpan och vänster arm. Tryck fast ändkåpan ordentligt i änden av vänster arm för att fixera strömkabelns dragavlastning.

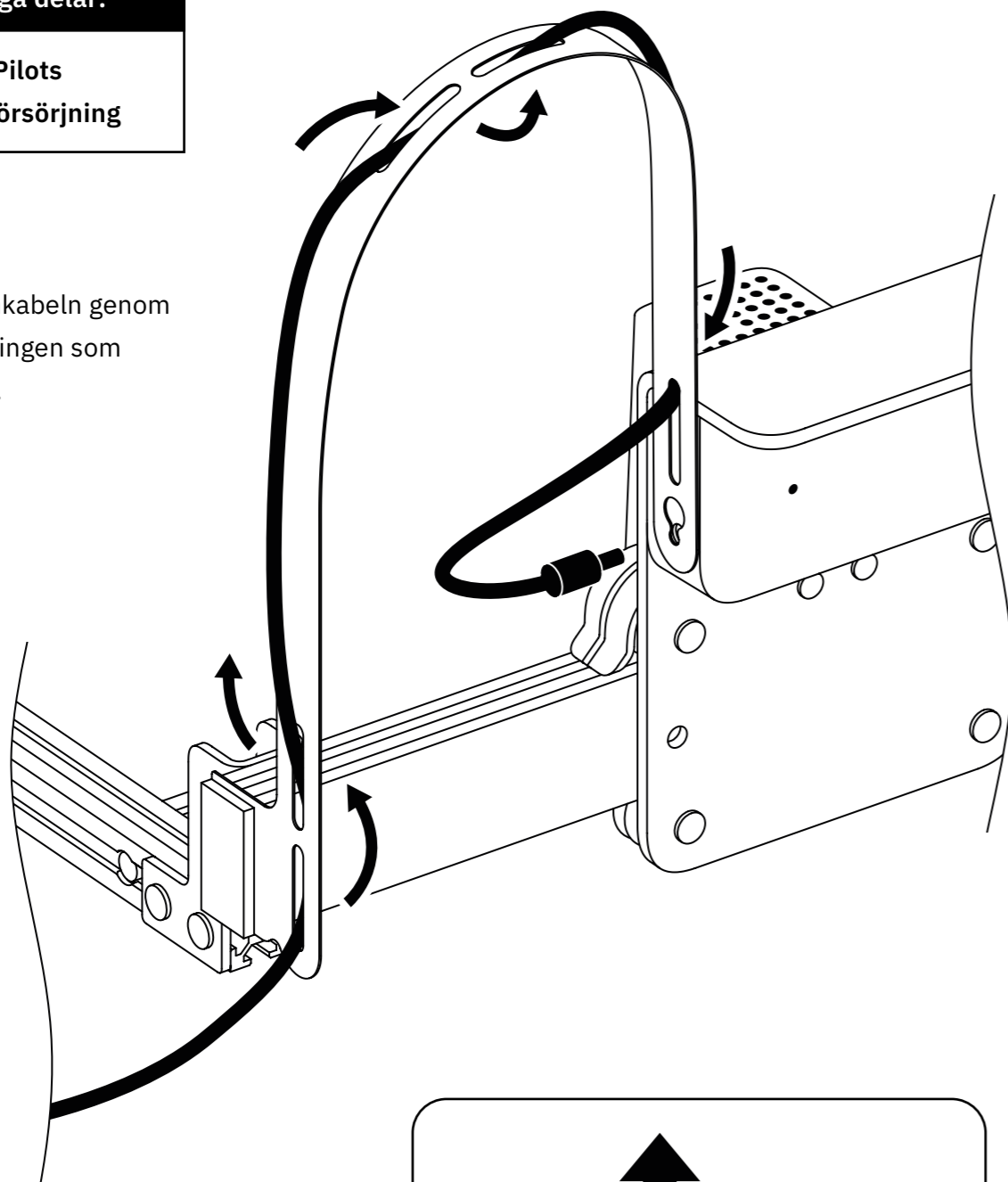
15.2 Montera strömkabelns dragavlastning (fortsättning)

SV

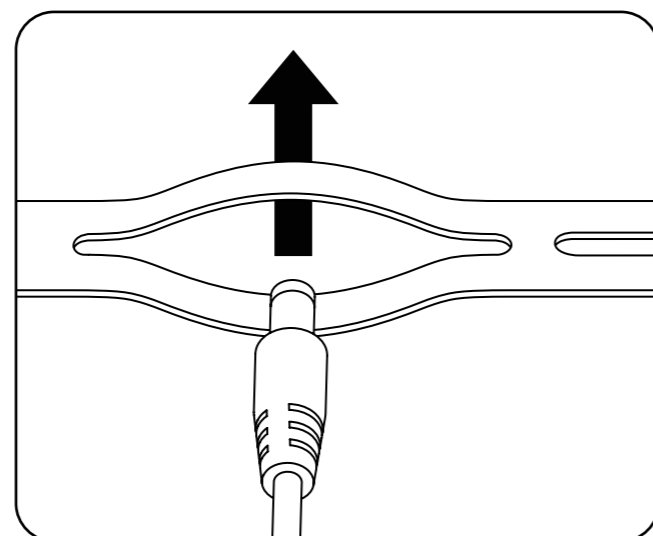
Nödvändiga delar:

- BenchPilots strömförsörjning

Trä in strömkabeln genom dragavlastningen som bilden visar.

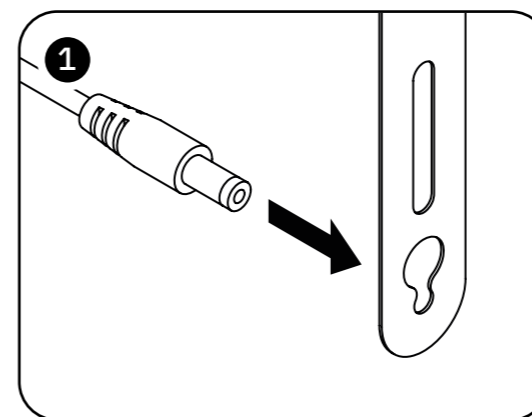


Bredda varje hål genom att trycka isär sidorna. Då kan du lätt sticka in kabeln i öppningen.

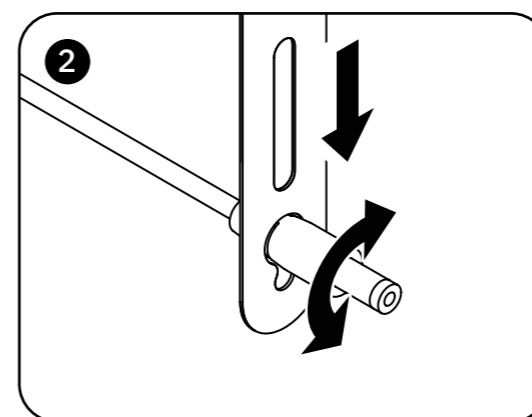


15.3 Montera strömkabelns dragavlastning (fortsättning)

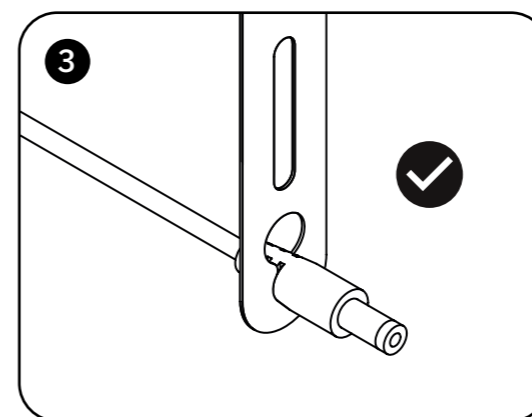
SV



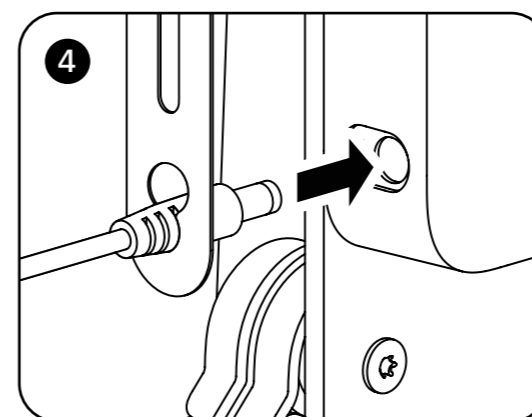
Trä strömkabelns ände genom den bredare öppningen i änden av dragavlastningen.



Vrid strömkabelns ände fram och tillbaka medan du trycker NEDÅT för att sticka in strömkabelns ände i den mindre öppningen.



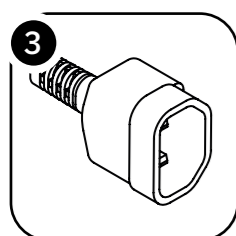
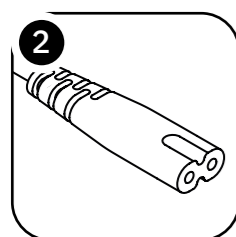
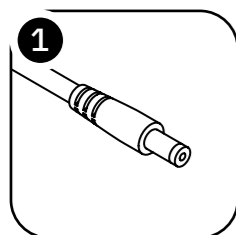
Strömkabelns ände ska sitta fast ordentligt i änden av dragavlastningen.



Sätt i strömkabelns ände i anslutningen på baksidan av vänster arm.

Nödvändiga delar:

- Nödstoppsbox
- Nätkabel
- BenchPilots strömförsörjning



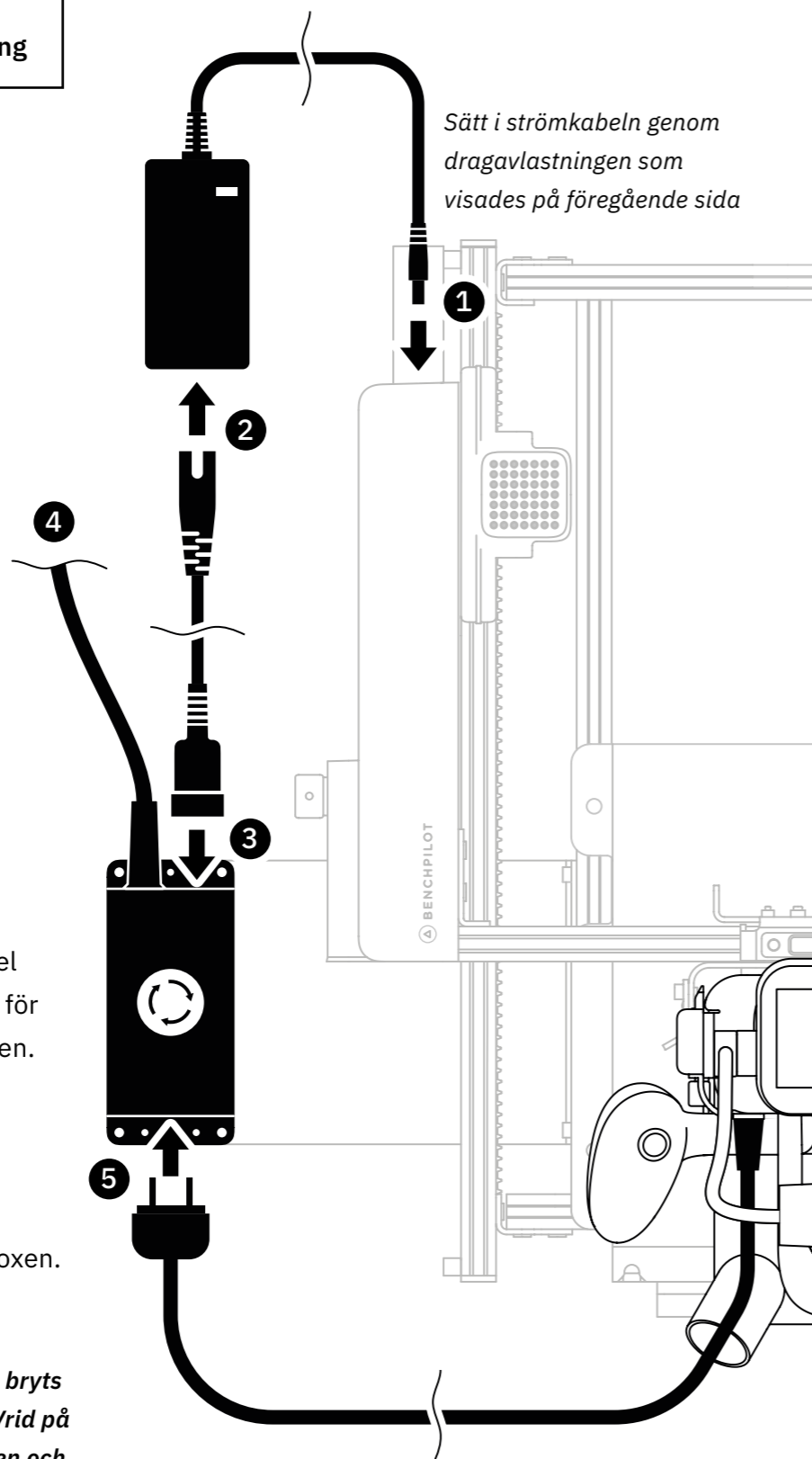
4 Anslut nödstoppsboxens nätkabel till ett vägguttag. Följ riktlinjerna för strömförsörjning i säkerhetsguiden.

5 Anslut Origins strömkabel till eluttaget framtill på nödstoppsboxen.

Strömmen till BenchPilot och Origin bryts när nödstoppsknappen trycks ner. Vrid på nödstoppsknappen för att frigöra den och återställa strömmen.

Kabellängderna har förkortats för tydlighetens skull

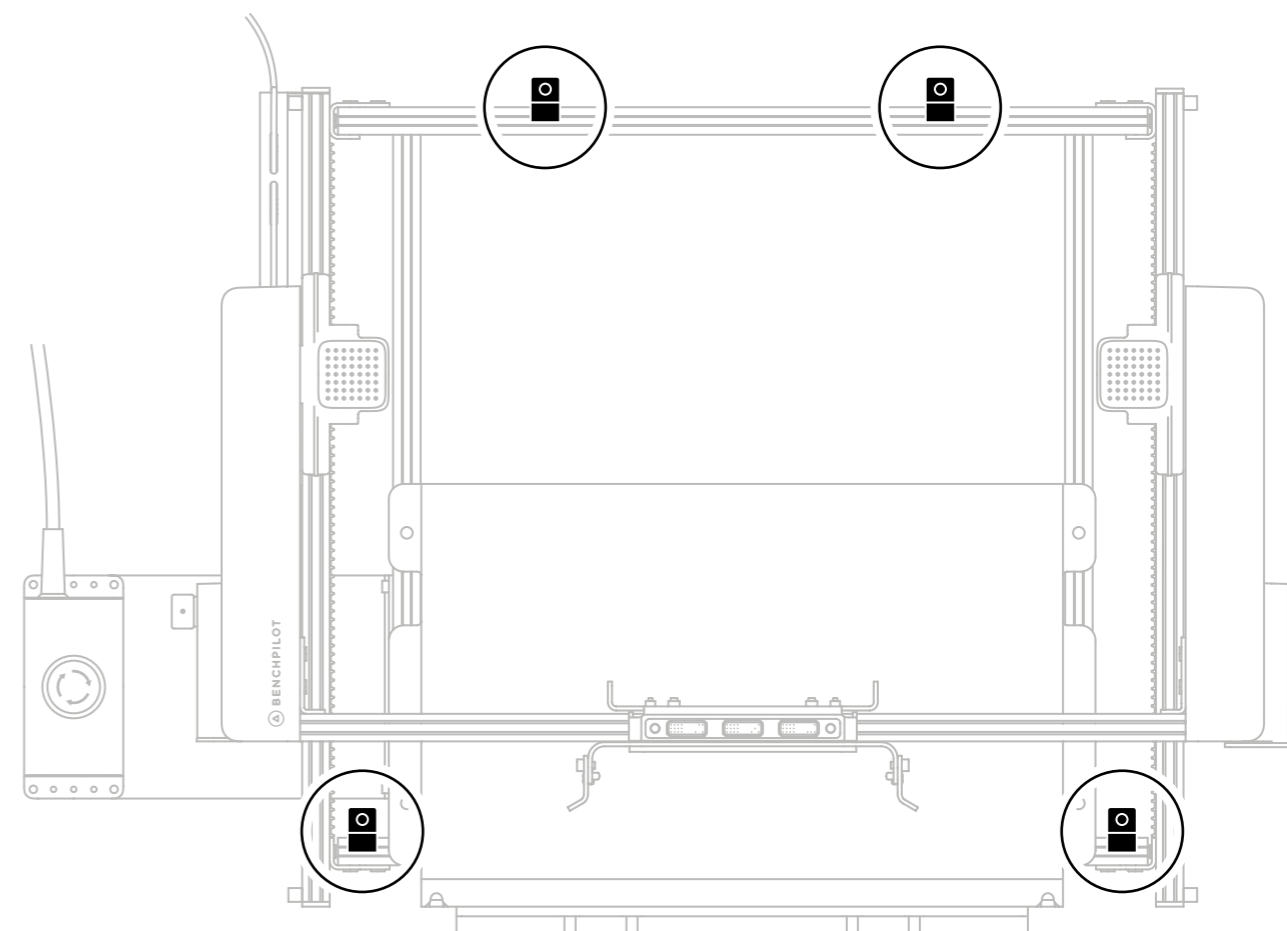
Sätt i strömkabeln genom dragavlastningen som visades på föregående sida



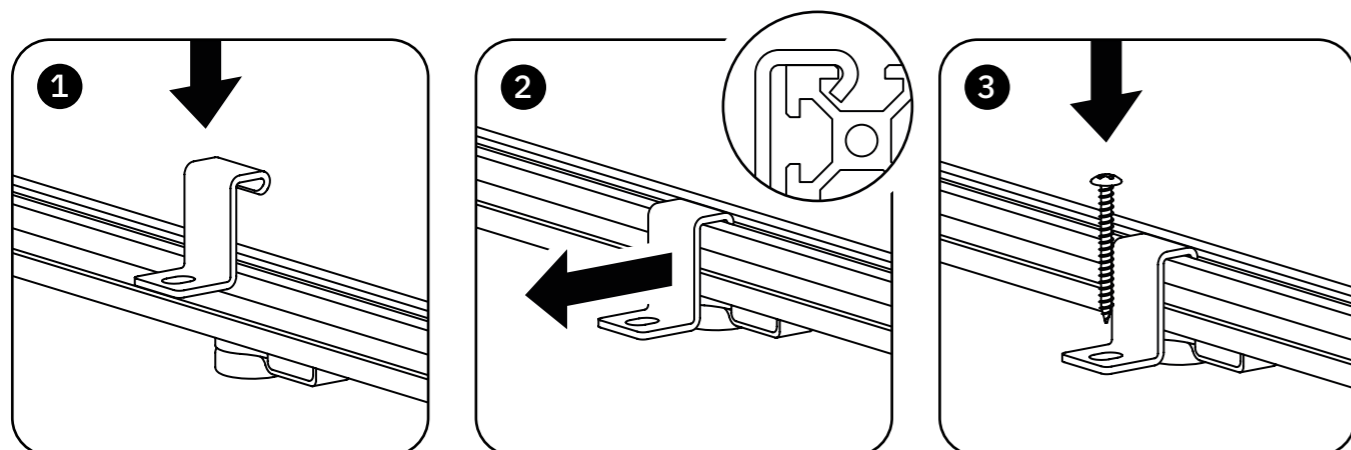
Nödvändiga delar:

- Fästbyglar (4x)

! VARNING: BenchPilot måste fästas säkert på arbetsbänken innan den används, antingen med tvingar eller de medföljande fästbyglarna.



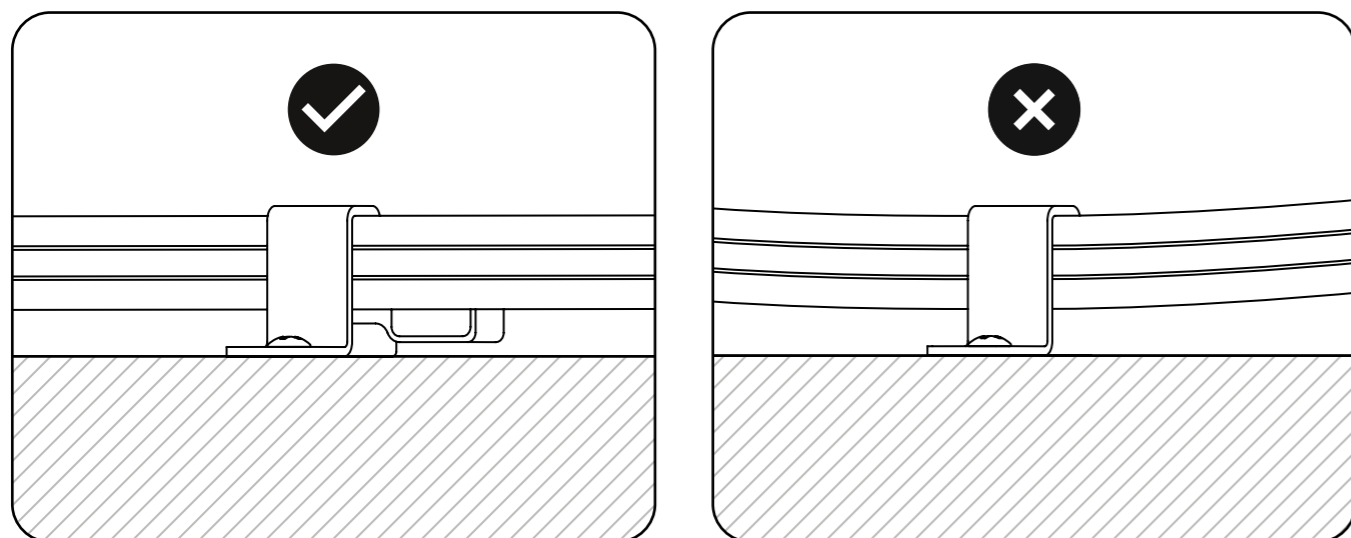
Placera de 4x fästbyglarna på X-skenorna på platserna som visas ovan. Du kan också använda egna tvingar istället för fästbyglarna. **Se till att fötterna är direkt under varje fästbygel eller tving.**



Sätt varje fästbygel på X-skenorna så att den hakar fast i T-spåret.

Dra bygel utåt så att kroken fäster säkert i T-spåret.

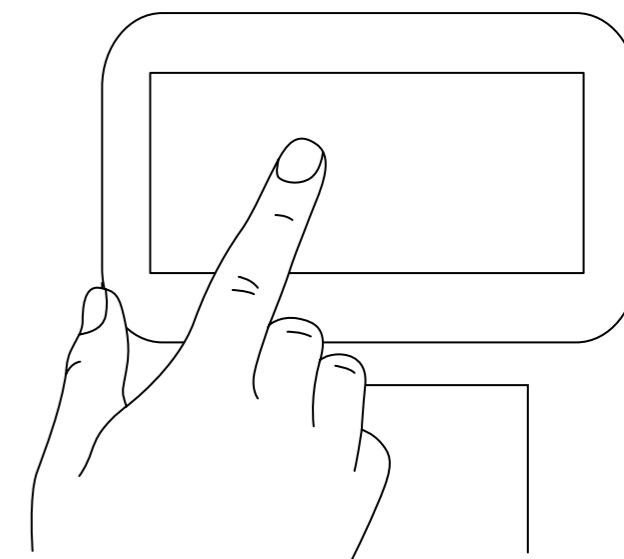
Använd lämpliga skruvar för att skruva fast varje fästbygel säkert på arbetsbänken.



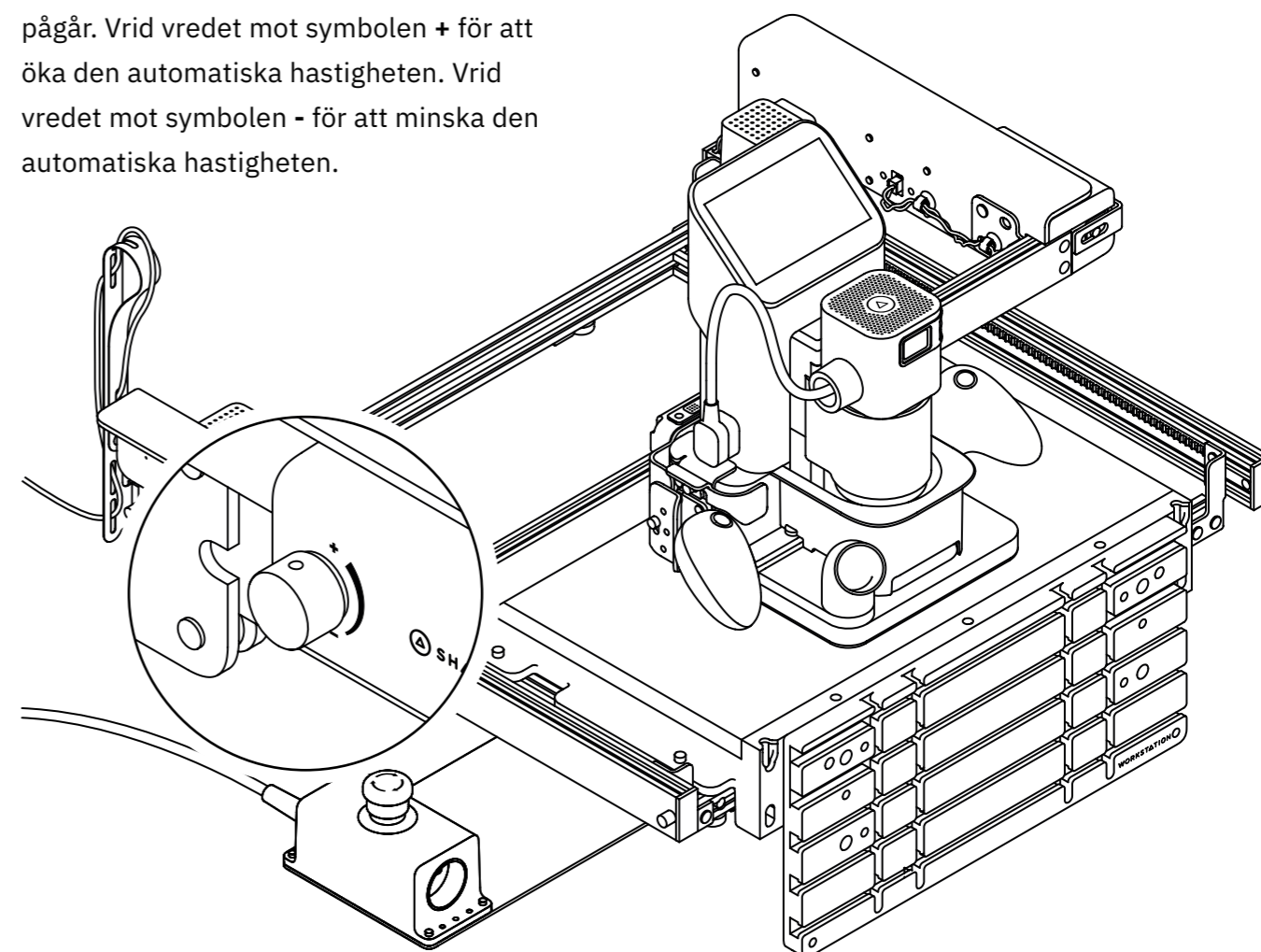
BÖJ INTE GRUNDRAMEN – se till att fötterna är direkt under varje fästbygel eller tving.

Anslut Origin, anslut till WiFi, ladda ner och installera den senaste systemuppdateringen.

När du sätter fast Origin på BenchPilot, ansluter sig Origin automatiskt trådlöst. Följ anvisningarna på skärmen när du uppmanas till det, för att komma igång.

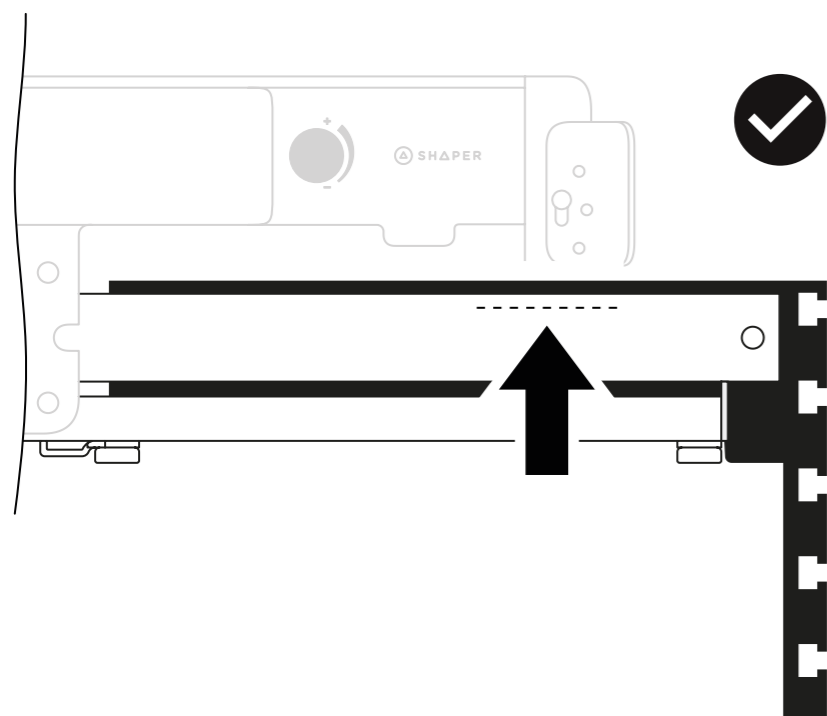


När Origin är ansluten till BenchPilot kan du använda vredet på vänster arm för att justera Origins automatiska hastighet (matningshastigheten) medan fräsningen pågår. Vrid vredet mot symbolen + för att öka den automatiska hastigheten. Vrid vredet mot symbolen - för att minska den automatiska hastigheten.



19.1 Inriktning av Workstation (efter behov)

SV

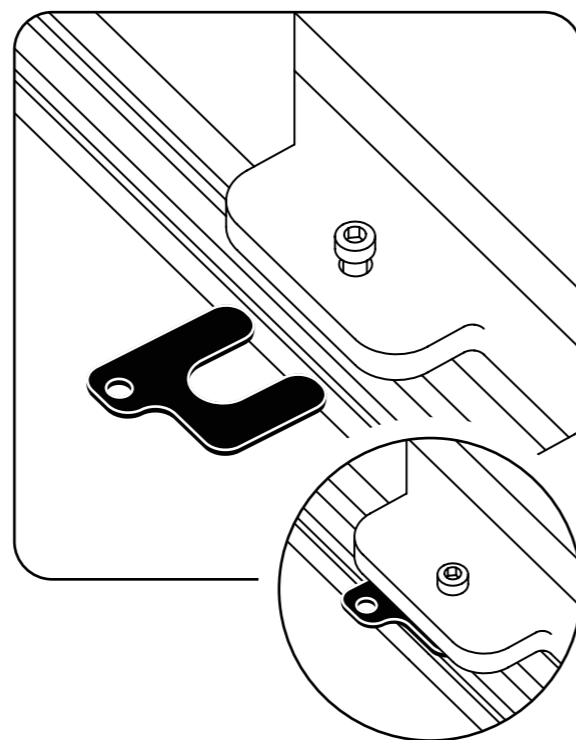
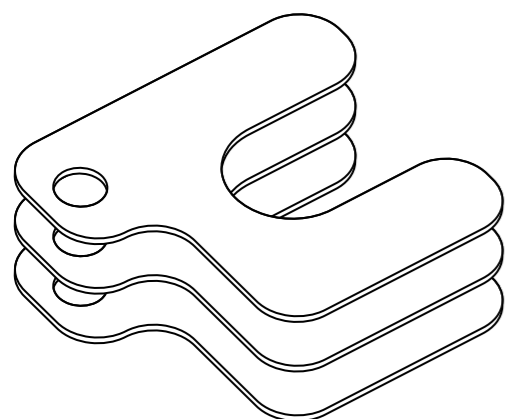


Workstations ovansida ska vara ungefär parallell med BenchPilots armar, som bilden visar. Du behöver inte mäta, det räcker att se efter lite snabbt att inriktningen stämmer.

Om din Workstation inte är parallell:

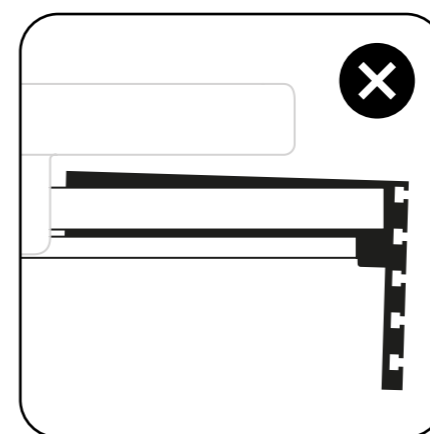
Använd de medföljande utjämningsshimsen för att korrigera Workstations vinkel. Utjämningsshimsen sätts in mellan Workstation och BenchPilots Y-skenor så att "U"-formen omger fästskruvarna.

Utjämningsshimsen kan staplas på varandra för att göra Workstation parallell med BenchPilot.

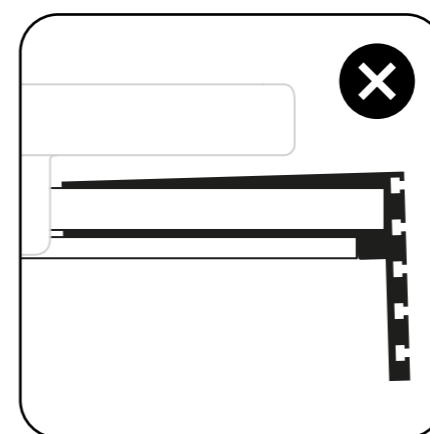
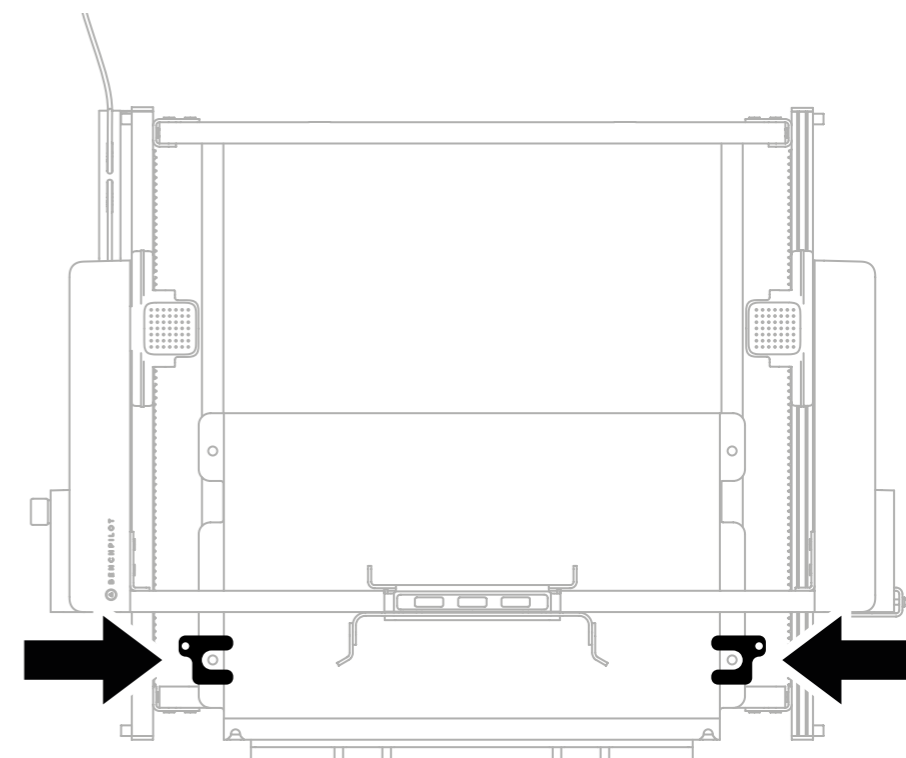


19.2 Inriktning av Workstation (efter behov)

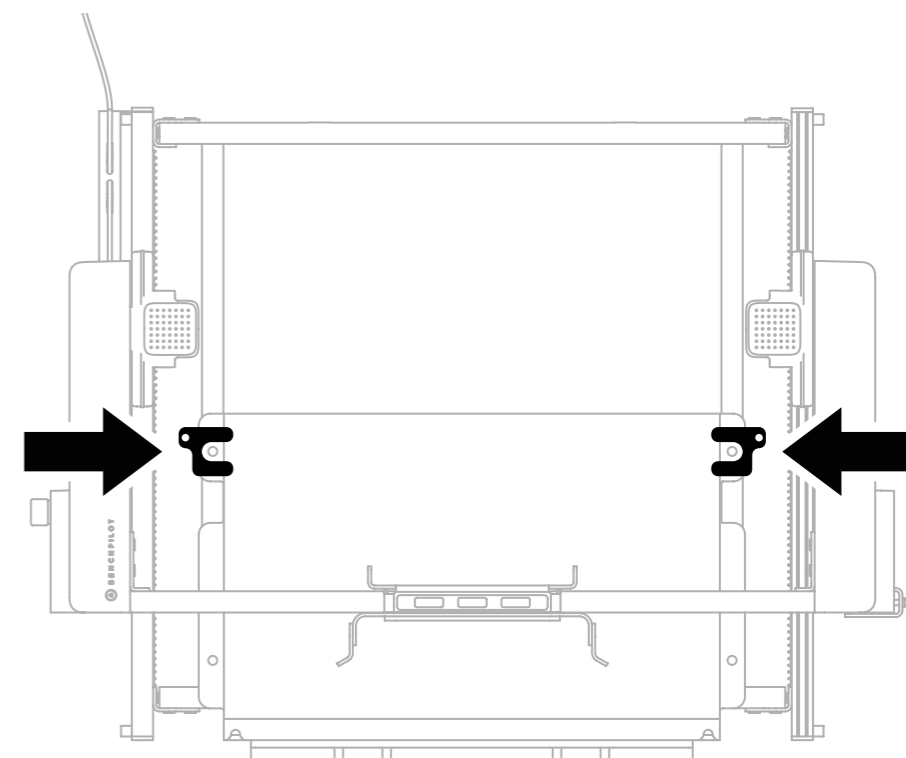
SV



För att rikta in en Workstation som är vinklad framåt, lossa Workstations fästskruvar och lägg utjämningsshims under Workstations främre fästskruvar.



För att rikta in en Workstation som är vinklad bakåt, lossa Workstations fästskruvar och lägg utjämningsshims under Workstations bakre fästskruvar.



Flera utjämningsshims kan behöva staplas på varandra för att göra Workstation parallell med BenchPilot. Dra åt fästskruvarna för att låsa fast utjämningsshimsen.

20 Allmän information om användningen

SV

BenchPilot **MÅSTE** fästas säkert på arbetsbänken innan den används.

Shaper BenchPilot är endast konstruerad för att användas med Shaper Origin. Läs Origins säkerhetsguide före användningen.

Kör alltid Shaper Origin med fingerskyddet monterat.

Använd en dammsugare för att ta bort damm från BenchPilot efter varje användning. Ta bort damm från spåren som portalens hjul rör sig på.

Remmen kan behöva efterspännas emellanåt. Se steg 10 för anvisningar.

Använd alltid skyddsglasögon och hörselskydd när du arbetar med Origin eller Origin+BenchPilot.

Lämna **ALDRIG** BenchPilot igång utan uppsikt.

Olja **ALDRIG** in portalens hjul eller spåret de rör sig på. Hjulen är självmörjande.

Håll dominomarkörerna ovanpå tvärbalkens hållarfäste fria från sågspån/skräp för att förhindra att det uppstår anslutningsproblem mellan Origin och BenchPilot. Använd inte flytande rengöringsmedel.

Baktill på vänster arm finns en LED. Den visar vilket driftläge som är aktivt i BenchPilot.

Fast vitt ljus

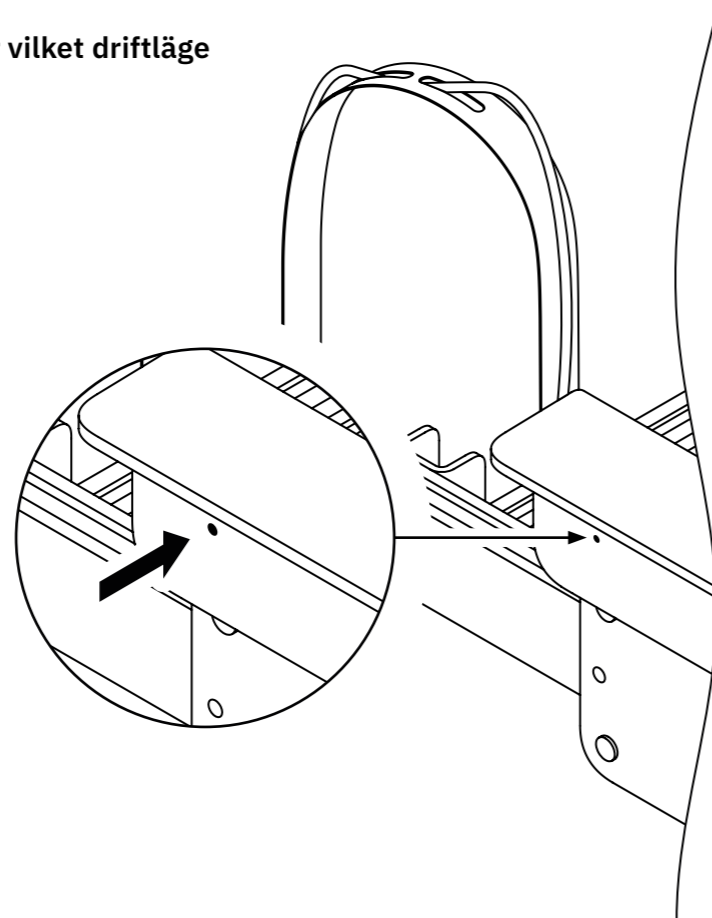
BenchPilot är ansluten till en Origin i närheten.

Blinkande vitt ljus

BenchPilot söker efter en Origin i närheten att ansluta till.

Blinkande rött ljus

Systemfel i BenchPilot. Kontakta Shapers support om problemet fortsätter.



Besök vårt hjälpcenter för mer information om hur du ställer in och använder BenchPilot med Origin.

support.shapertools.com/benchpilot

Tillbehör och förbrukningsmaterial för Shaper-produkter:
shapertools.com/accessories

För hjälp och felsökning:
support.shapertools.com



Den här handboken finns på flera språk.

shapertools.com/bp-manual-languages

Reservdelar för Shaper-produkter:
shapertools.com/spare-parts

Patentinformation:
shapertools.com/patents

© 2025 Shaper Tools, Inc.

SHAPER ORIGIN, SHAPERHUB, SHAPER i kombination med bildmärket samt enbart bildmärket (logotypen cirkel med triangel) är märken som tillhör Shaper Tools, Inc. och är registrerade i USA och/eller andra länder. BenchPilot, BitWasher, Shaper Tape & Design och Shaper Trace & Design är varumärken som tillhör Shaper Tools, Inc. Med ensamrätt.

shapertools.com

Shaper Tools, Inc.
724 Brannan St.
San Francisco, CA 94103, USA

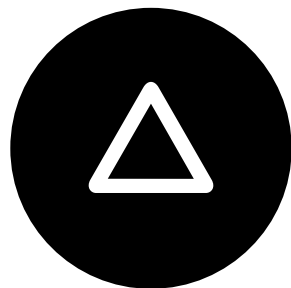
Shaper Tools GmbH
Dieselstraße 26
70771 Leinfelden-Echterdingen, Tyskland

Representeras i Storbritannien av:
Authorised Rep Compliance Ltd.
ARC House, Thurnham, Lancaster, LA2 0DT, UK
www.arc.compliance.com

Miljö

Information om hur du återvinner den här produkten på rätt sätt och om Shapers engagemang för miljömedveten design och tillverkning finns på:
shapertools.com/environment.





S H Δ P E R

