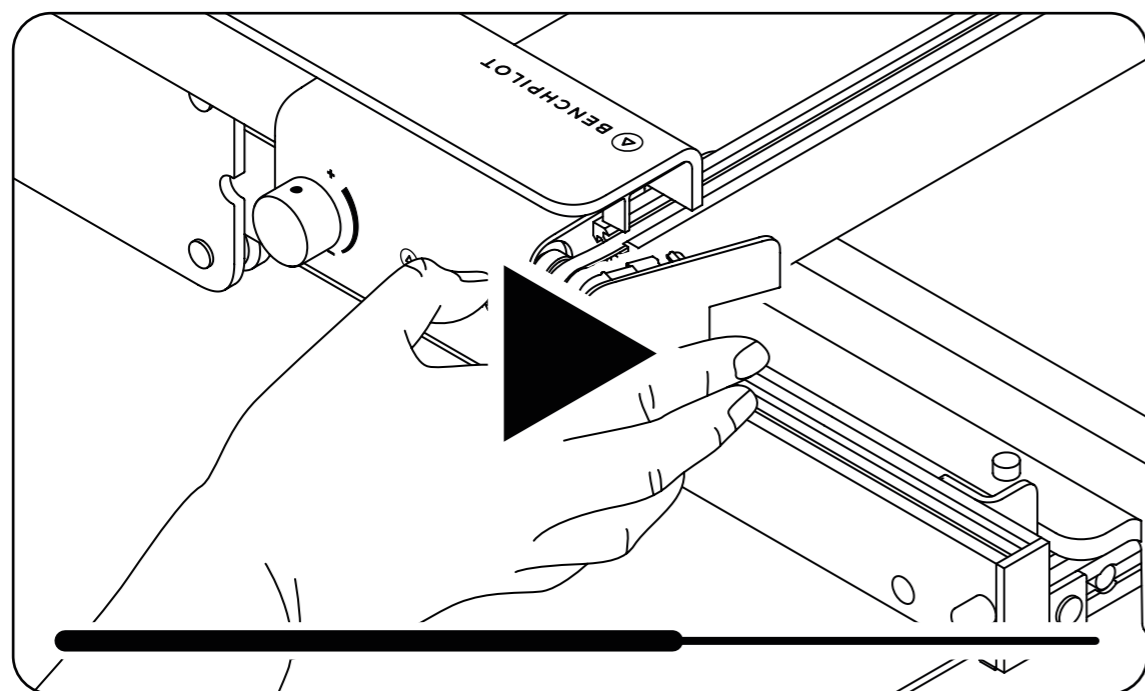


BenchPilot Shaper

Instrucțiuni de asamblare și utilizare

Tutorial video disponibil



Scanează codul QR sau accesează shapertools.com/benchpilot-video pentru a viziona un tutorial video care prezintă aceste instrucțiuni de asamblare.

1 AN GARANȚIE

Inclus cu BenchPilot

+1 AN PRELUNGIRE

Când înregistrezi BenchPilot pe shapertools.com/register/benchpilot



Înregistrează BenchPilot pe shapertools.com/register/benchpilot pentru o garanție de doi ani. Se aplică termeni și condiții.

Cuprins

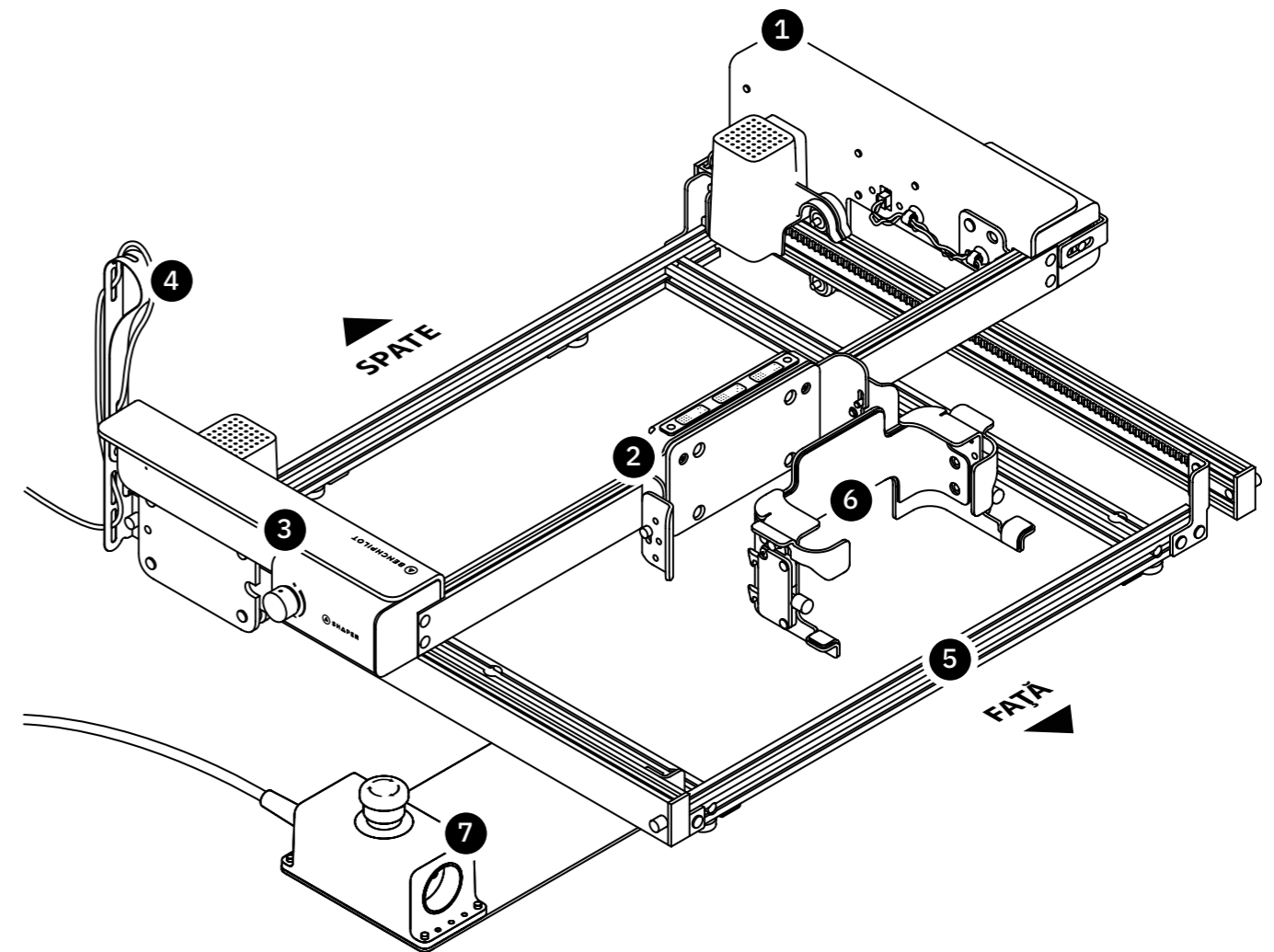
P5-6	Anatomie
P7-10	Listă piese
P11	Echipamente hardware și scule de asamblare
P12	1. Așază în poziție piesele cadrului de bază
P13	2. Introdu piulițele de tip T
P14	3. Asamblează și fixează cadrul de bază
P15	4. Întoarce cadrul de bază
P16-17	5. Instalează picioarele
P18	6. Instalează consola casetei de oprire de urgență
P19-22	7. Instalează brațele
P23	8. Instalează stația de lucru
P24	9. Instalează consolele barei transversale
P25-33	10. Instalează bara transversală
P34	11. Instalează caseta de oprire de urgență
P35-38	12. Instalează sistemul de fixare Origin
P39-41	13. Cuplează Origin pe BenchPilot
P42	14. Decuplează Origin de pe BenchPilot
P43-45	15. Instalează dispozitivului de detensionare a cablului de alimentare CC
P46	16. Schema electrică
P47-48	17. Fixează BenchPilot pe bancul de lucru
P49	18. Utilizarea Origin cu BenchPilot
P50-51	19. Alinierea stației de lucru (după cum este necesar)
P52	20. Informații generale de utilizare

 **TIMP DE ASAMBLARE ESTIMAT: 90 DE MINUTE**

Shaper BenchPilot este conceput exclusiv pentru a fi acționat de Shaper Origin și utilizat cu accesorii Shaper compatibile. Nu îl utiliza în configurații pentru care nu a fost conceput.



Avertisment! Citește toate avertismentele, instrucțiunile, ilustrațiile și specificațiile furnizate împreună cu această sculă electrică. Nerespectarea tuturor instrucțiunilor prezentate în ghidul de siguranță furnizat poate duce la electrocutare, incendiu și/sau vătămări corporale grave. **Păstrează toate avertismentele și instrucțiunile, în vederea consultării ulterioare a acestora.**



1
Brațul drept

2
Bară transversală
Include sanie de cuplare
pentru Origin

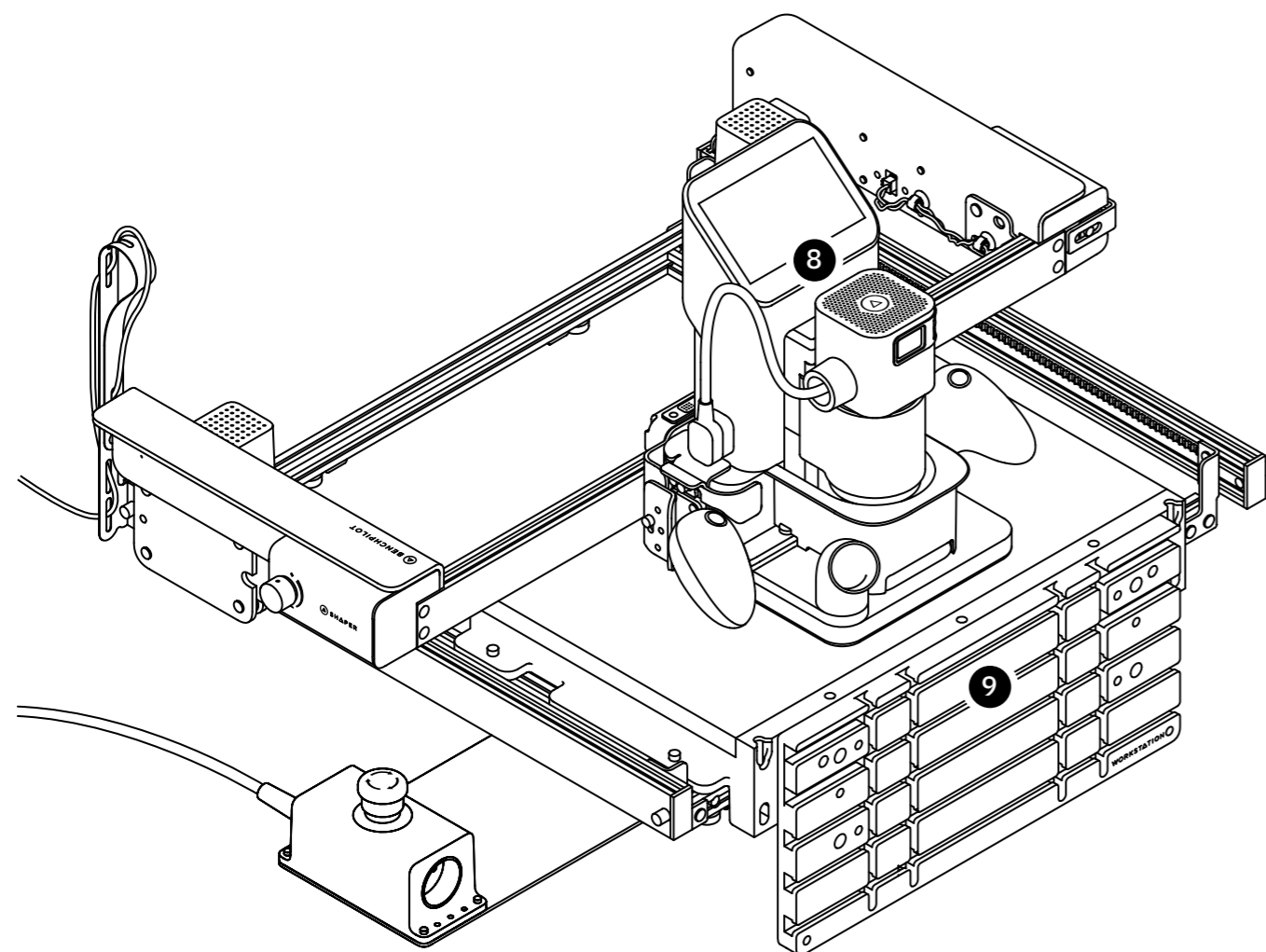
3
Brațul stâng
Include buton rotativ de
reglare automată a vitezei

4
Cablu CC
Dispozitiv filetat de
detensionare a cablului
de alimentare CC

5
Ansamblu cadru bază
Include bare în X (2x)
și bare în Y (2x)

6
Sistem de fixare Origin
Console suporturi stânga
și dreapta atașate

7
Casetă oprire de urgență
Atașat la consola casetei
de oprire de urgență



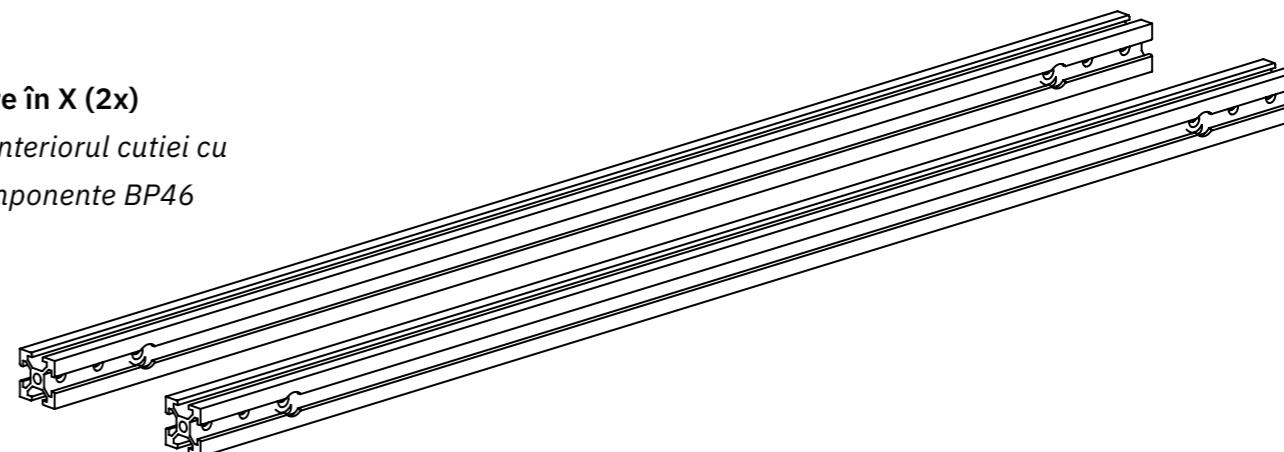
8
Shaper Origin
 Montat în sistemul de fixare Origin, cuplat pe BenchPilot

9
Shaper Workstation
 Montat pe ansamblul cadrului de bază BenchPilot

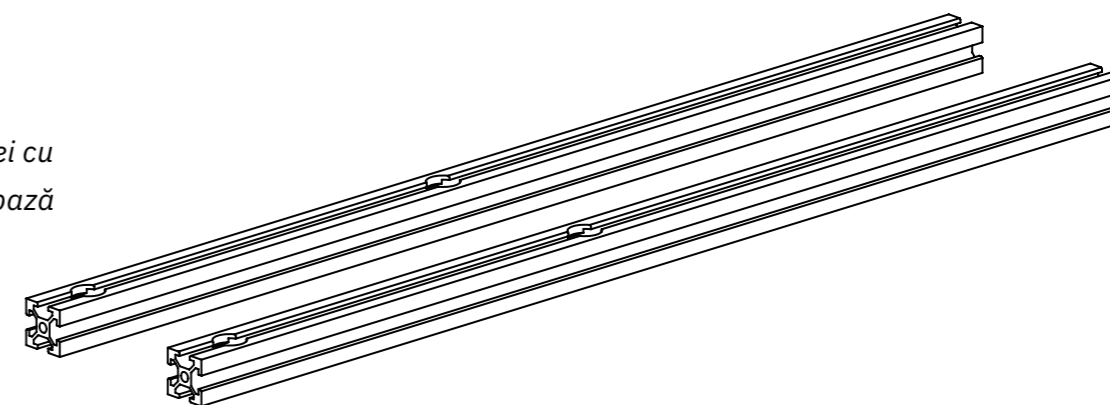
NOTĂ:
 Sursa de alimentare nu este afișată. Consultă Pasul 16 pentru schema electrică.

NOTĂ:
 Shaper Origin și Shaper Workstation sunt comercializate separat.

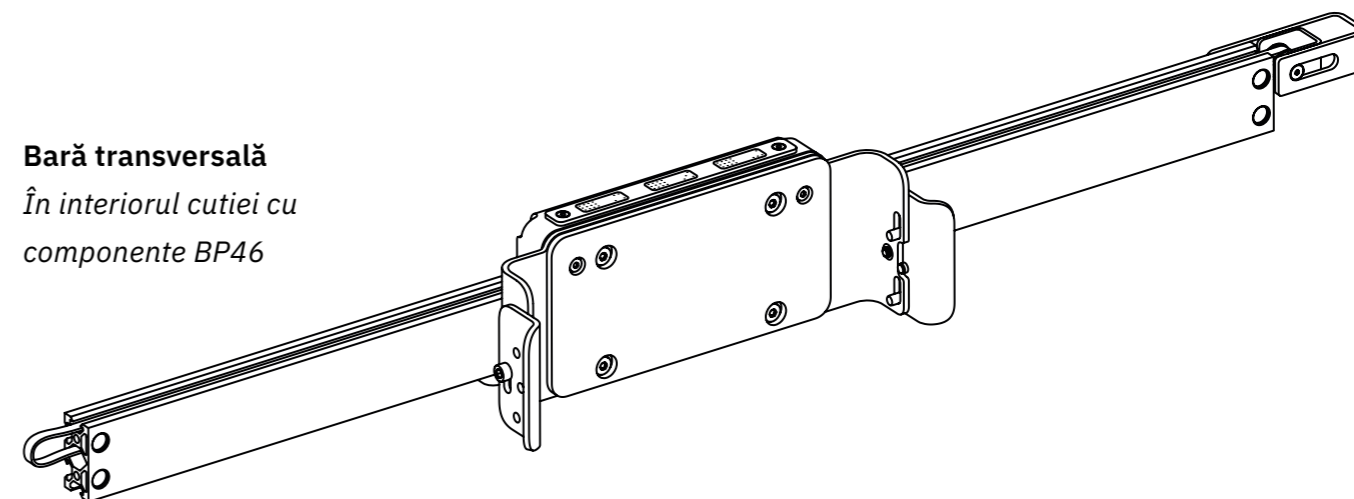
Bare în X (2x)
 În interiorul cutiei cu componente BP46

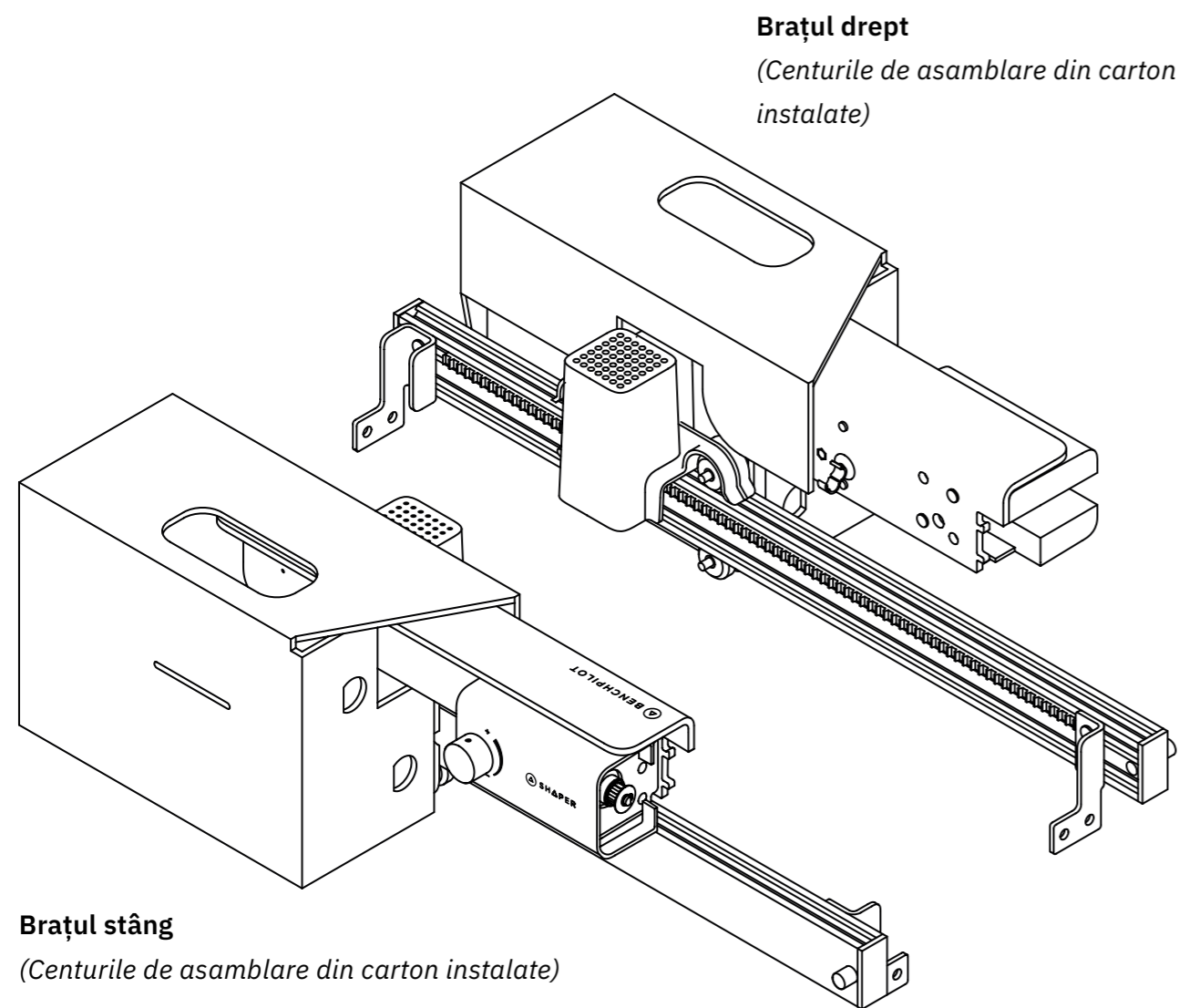


Bare în Y (2x)
 În interiorul cutiei cu componente de bază



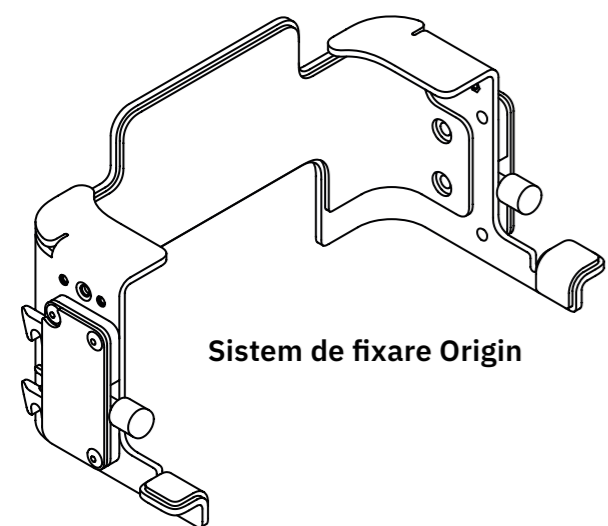
Bară transversală
 În interiorul cutiei cu componente BP46





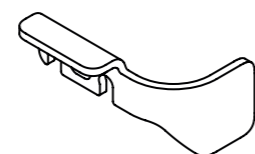
Brațul drept
(Centurile de asamblare din carton instalate)

Brațul stâng
(Centurile de asamblare din carton instalate)



Sistem de fixare Origin

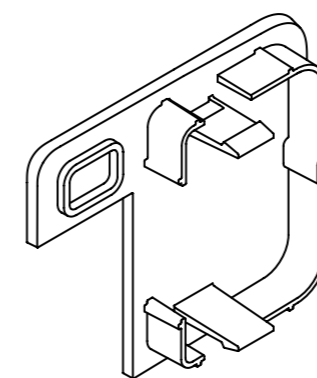
Consolă suport stânga



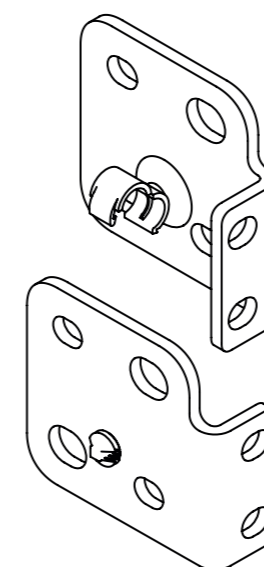
Consolă suport dreapta



Toate piesele enumerate mai sus se găsesc în cutia cu componente de bază.

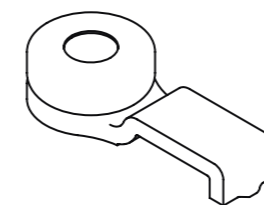


Capac braț stâng

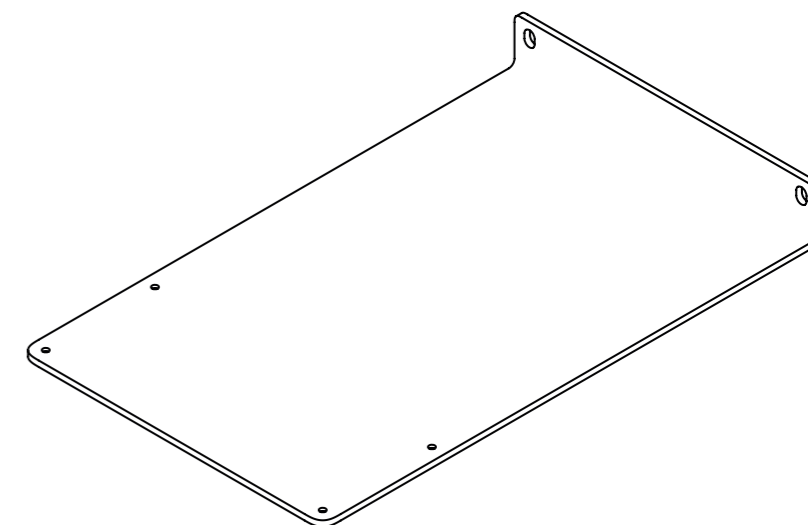


Consolă bară transversală dreapta

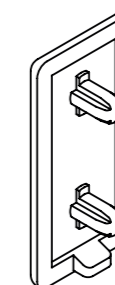
Consolă bară transversală stângă



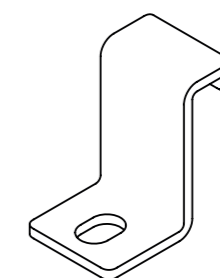
Picioare (6x)



Consolă casetă oprire de urgență

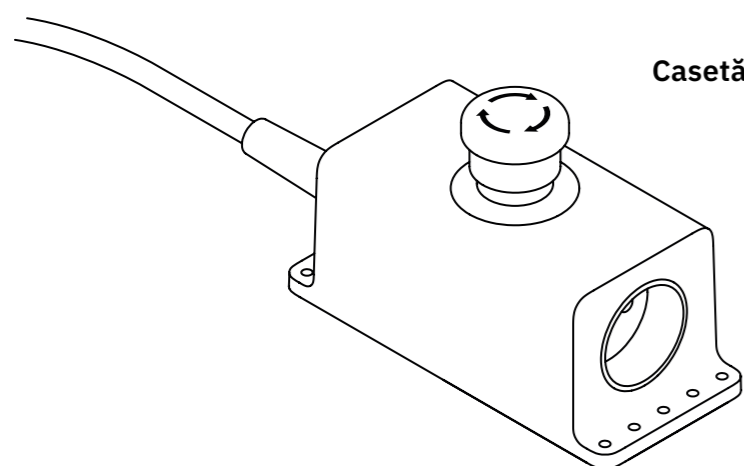


Capac de capăt (1x)
(3x altele pre-atașate)

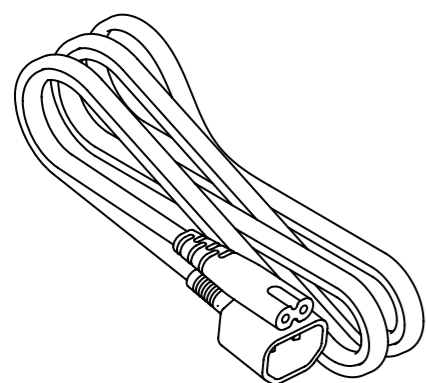


Consolă de fixare (4x)

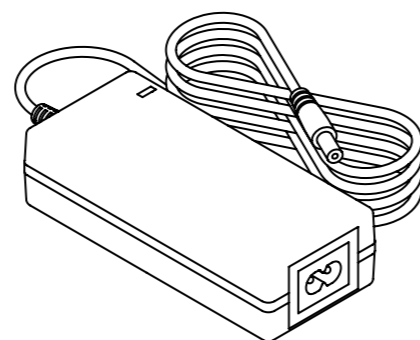
Toate piesele enumerate mai sus se găsesc în cutia cu componente de bază.



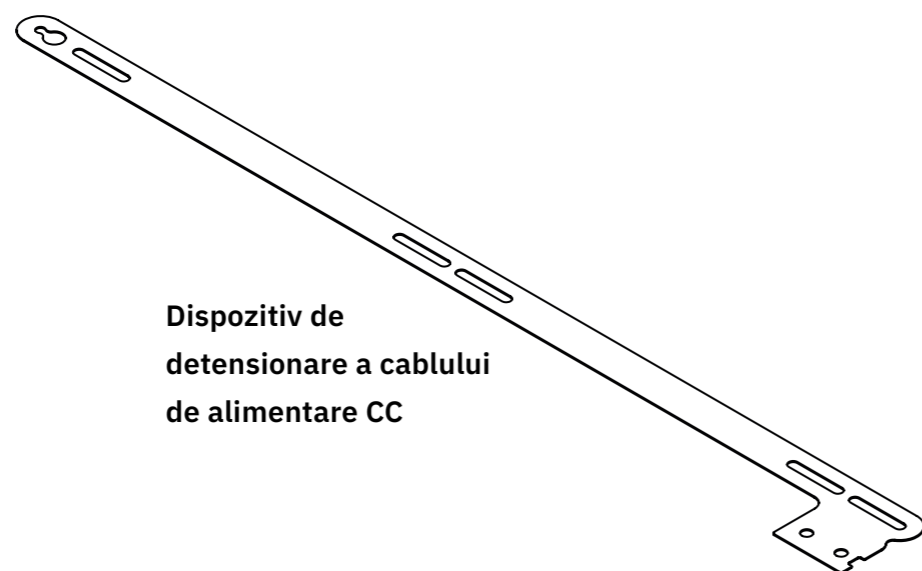
Casetă oprire de urgență



Cablul de alimentare CA

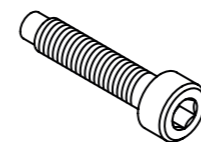


Alimentare electrică
BenchPilot

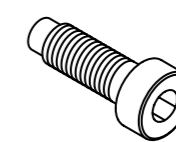


Dispozitiv de
detensionare a cablului
de alimentare CC

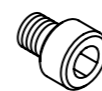
Toate piesele enumerate mai sus se găsesc
în cutia cu componente de bază.



Șurub A (12x + 1x rezervă)
Cheie hexagonală de 4 mm



Șurub B (16x + 1x rezervă)
Cheie hexagonală de 4 mm



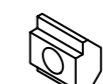
Șurub C (4x + 2x rezerve)
Cheie hexagonală de 4 mm



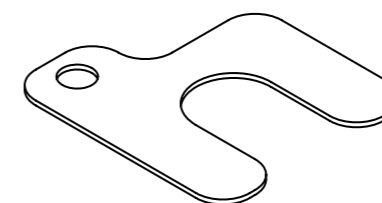
Șurub D (4x + 1x rezervă)
Cheie hexagonală de 2,5 mm



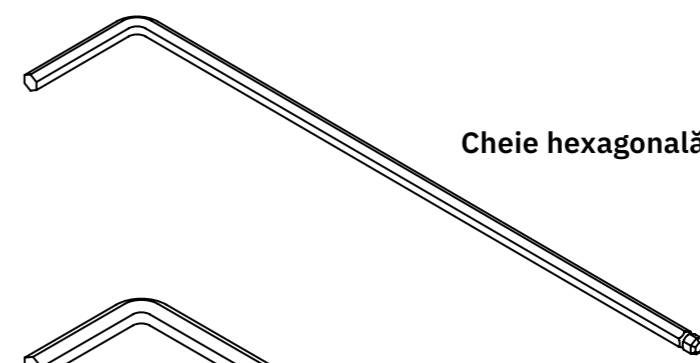
Șurub E (2x + 1x rezervă)
Cheie hexagonală de 2,5 mm



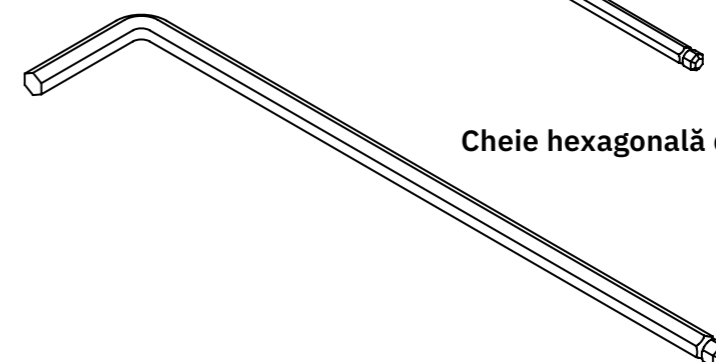
Piulițe de tip T M5
(2x + 1x rezervă)
Acceptă șurubul C



Garnituri de nivelare (20x)



Cheie hexagonală de 2,5 mm



Cheie hexagonală de 4 mm

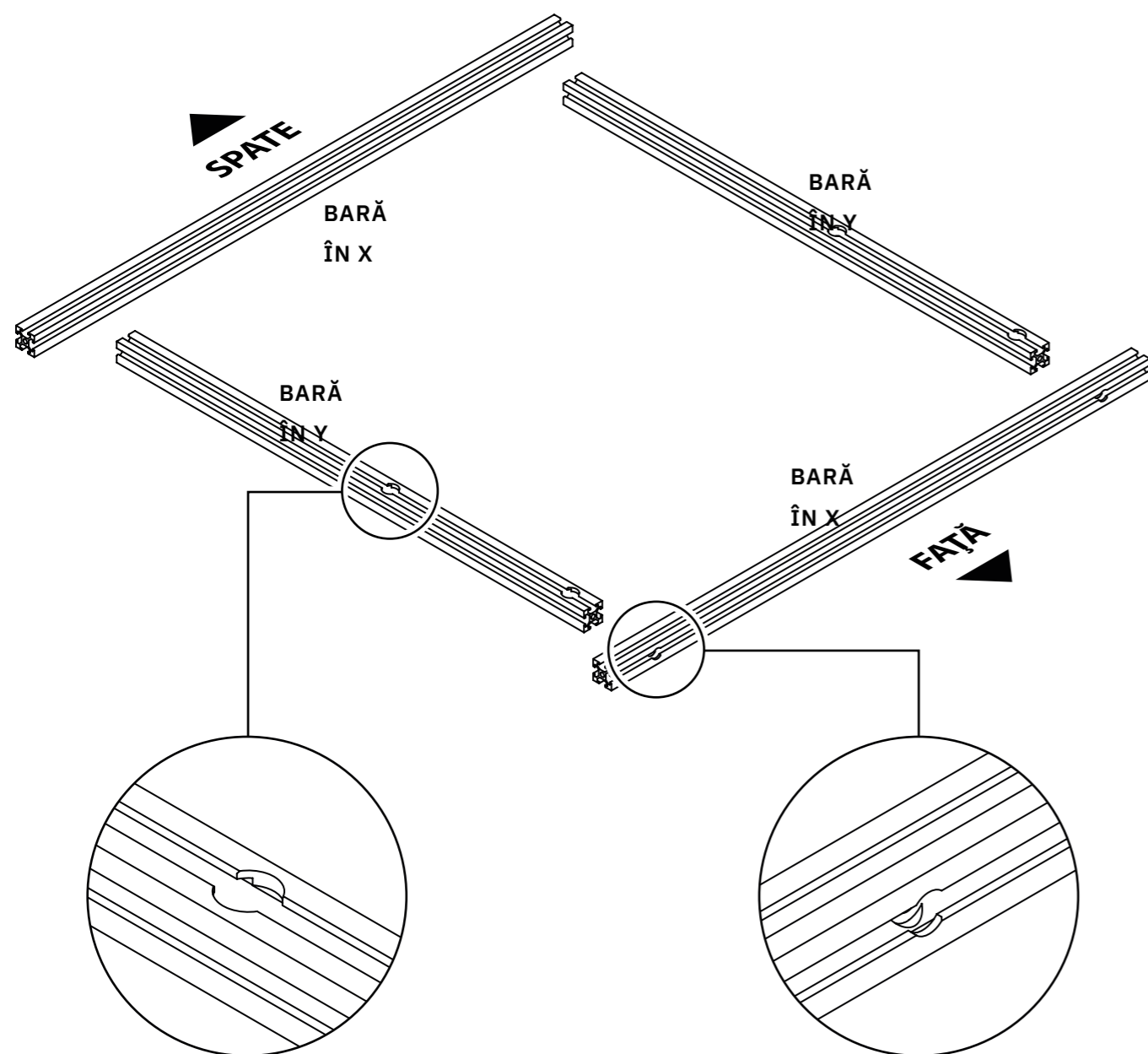
Toate echipamentele hardware și
sculele de asamblare se găsesc în cutia
cu componente de bază.

1 Așază în poziție piesele cadrului de bază

RO

Piese necesare:

- **Bare în X (2x)** În interiorul cutiei cu componente BP46
- **Bare în Y (2x)** În interiorul cutiei cu componente de bază



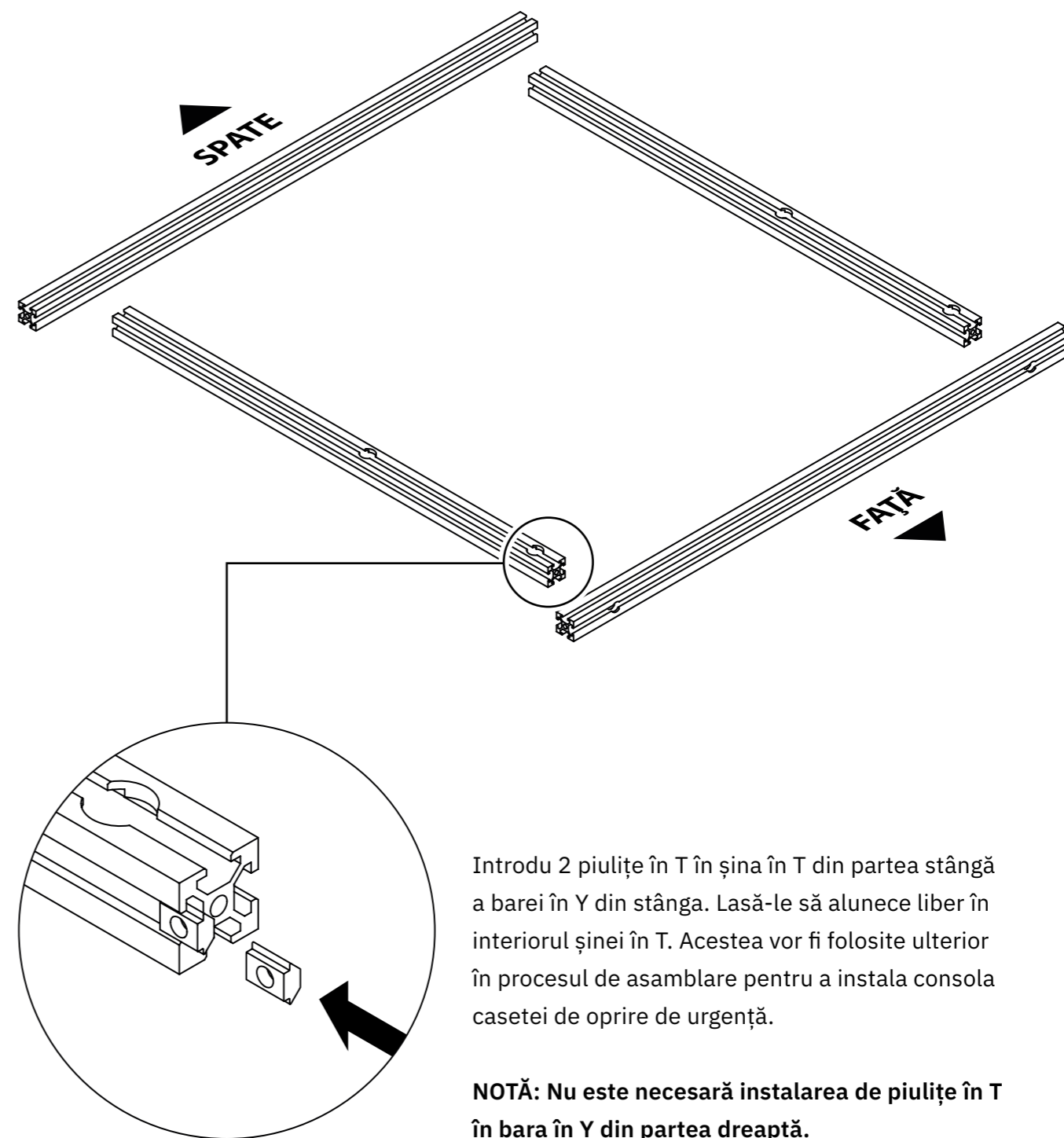
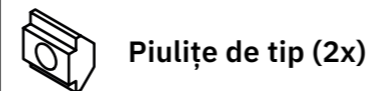
Asigură-te că cele două orificii de pe fiecare bară în Y sunt orientate spre FAȚA ansamblului cadrului de bază. De asemenea, asigură-te că locașurile din fiecare orificiu sunt orientate în SUS pe ambele bare în Y.

Asigură-te că locașurile de pe barele în X sunt orientate SPRE EXTERIOR.

2 Introdu piulițele de tip T

RO

Dispozitive de fixare necesare:



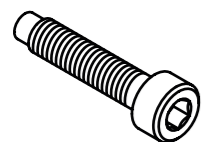
Introdu 2 piulițe în T în șina în T din partea stângă a barei în Y din stânga. Lasă-le să alunece liber în interiorul șinei în T. Acestea vor fi folosite ulterior în procesul de asamblare pentru a instala consola casetei de oprire de urgență.

NOTĂ: Nu este necesară instalarea de piulițe în T în bara în Y din partea dreaptă.

3 Asamblează și fixează cadrul de bază

RO

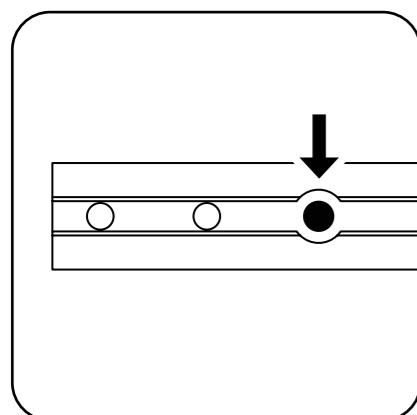
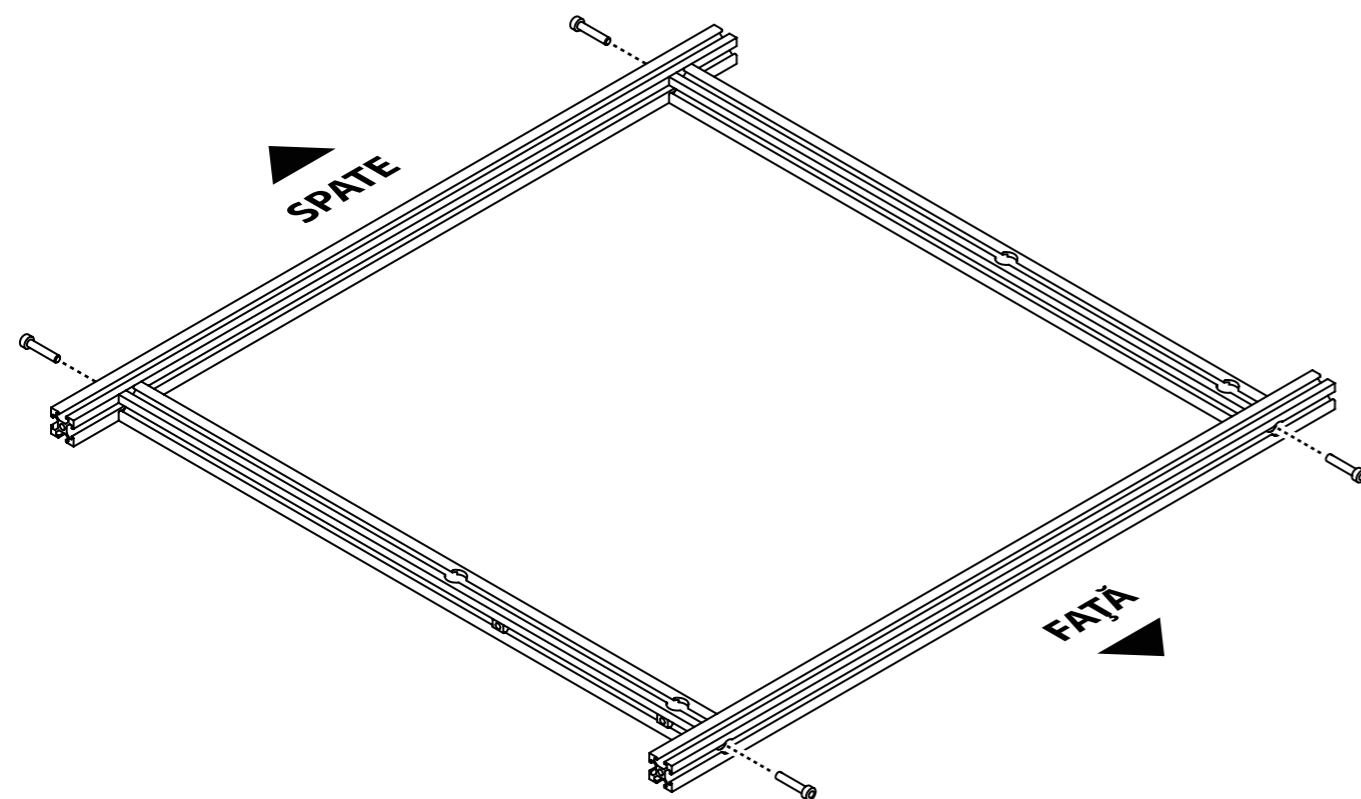
Dispozitive de fixare necesare:



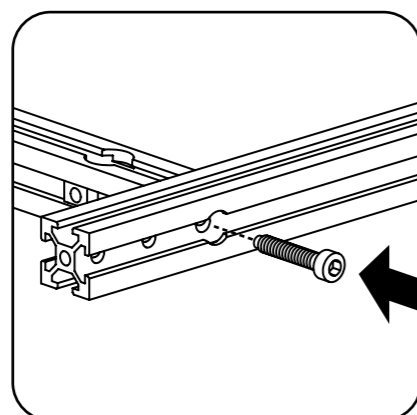
Șurub A (4x)
Cheie hexagonală
de 4 mm



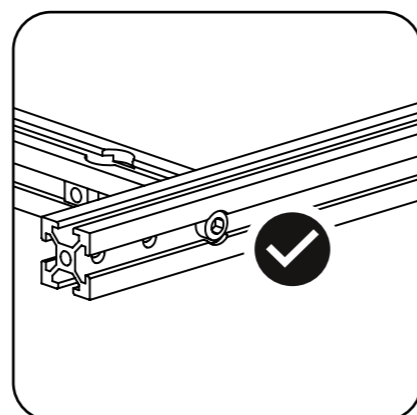
Ai grijă să eviți încrucișarea filetelor șuruburilor. Strânge manual toate șuruburile, atât cât pot fi strânse folosind degetele. După introducerea tuturor șuruburilor, utilizează cheia hexagonală pentru a le strânge complet.



Identifică al treilea orificiu interior al fiecărui capăt al barelor în X.



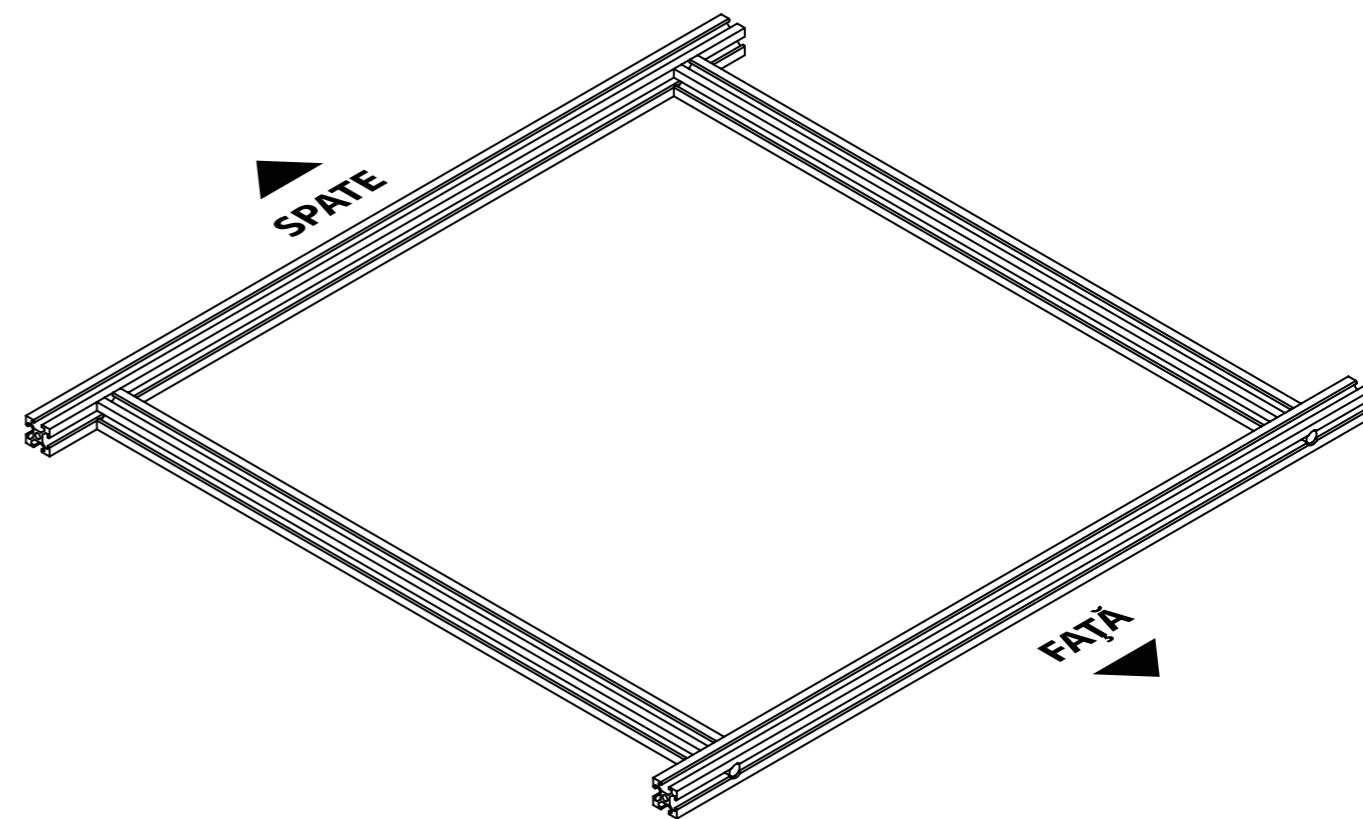
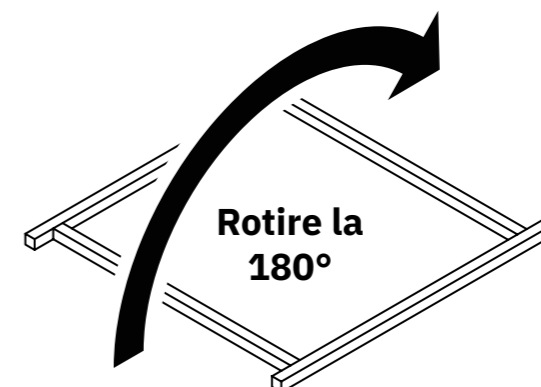
Fixează barele în X și barele în Y împreună folosind 4 șuruburi A.



Asigură-te că toate șuruburile sunt la același nivel cu sau sub suprafața exterioară a barelor în X, în locașurile încastrate.

4 Întoarce ansamblul cadrului de bază

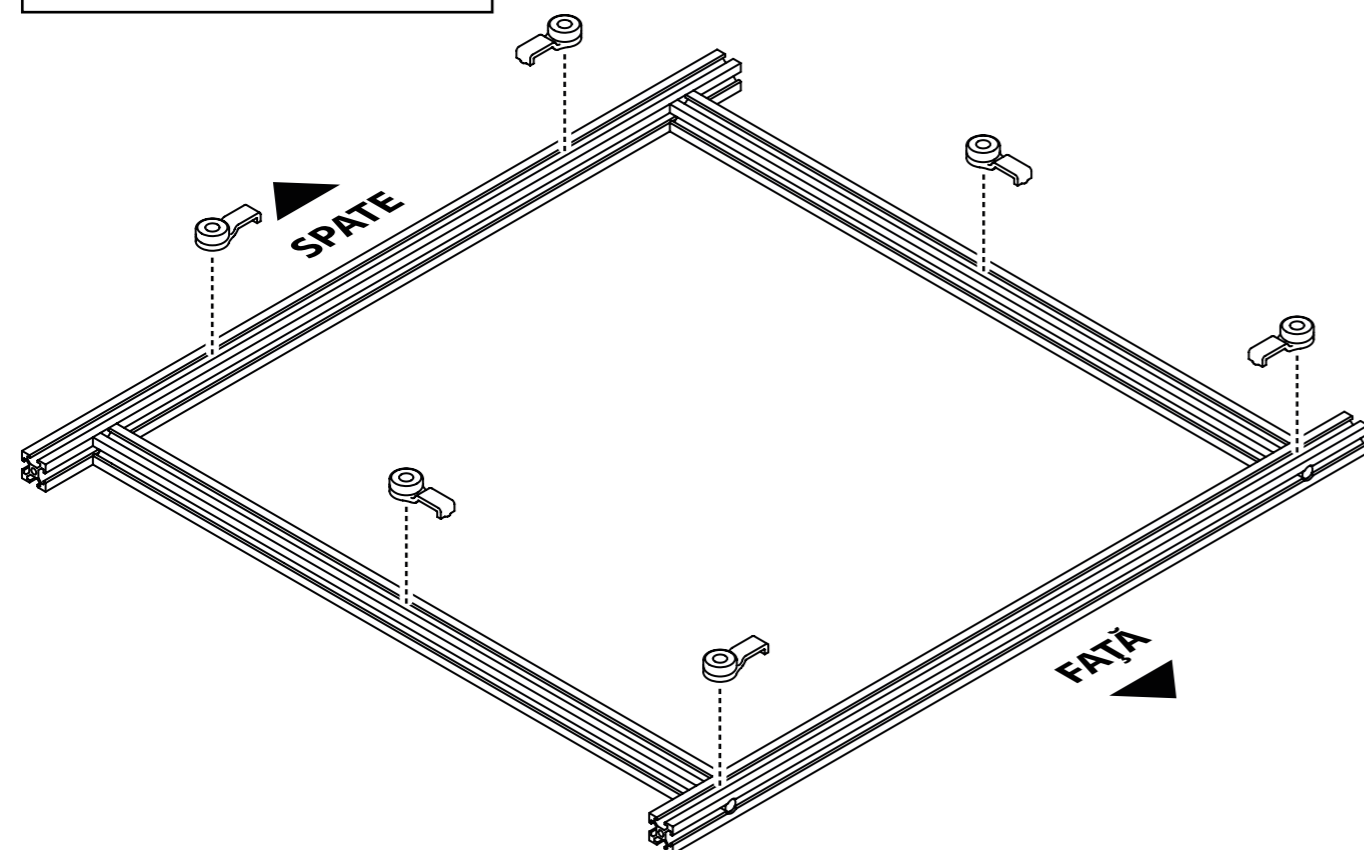
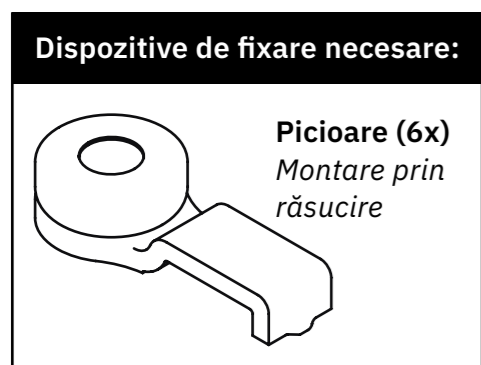
RO



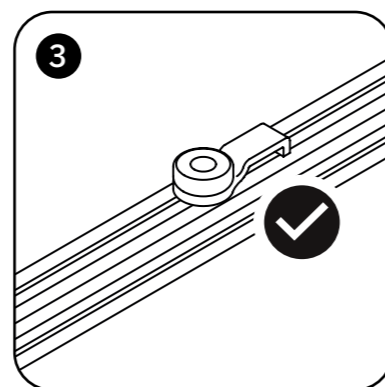
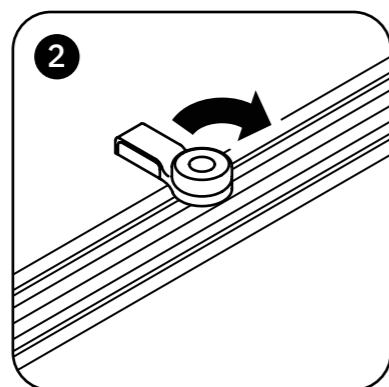
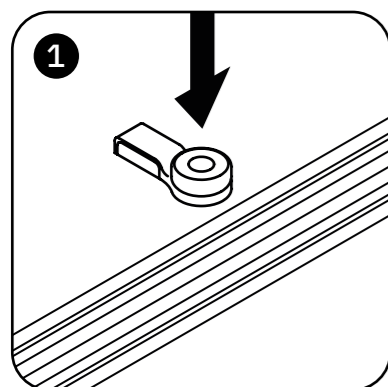
Întoarce ansamblul cadrului de bază cu susul în jos pentru a putea accesa partea inferioară a barelor în X și în Y.

5.1 Instalează picioarele

RO

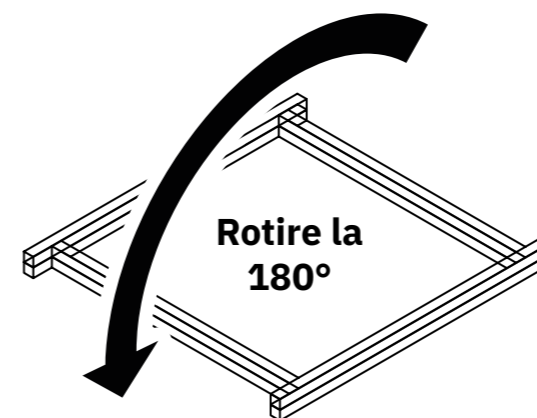


Instalează picioarele plasându-le în șina în T din partea inferioară a barelor în X și în Y. Rotește-le la 90 de grade pentru a le fixa în poziție.



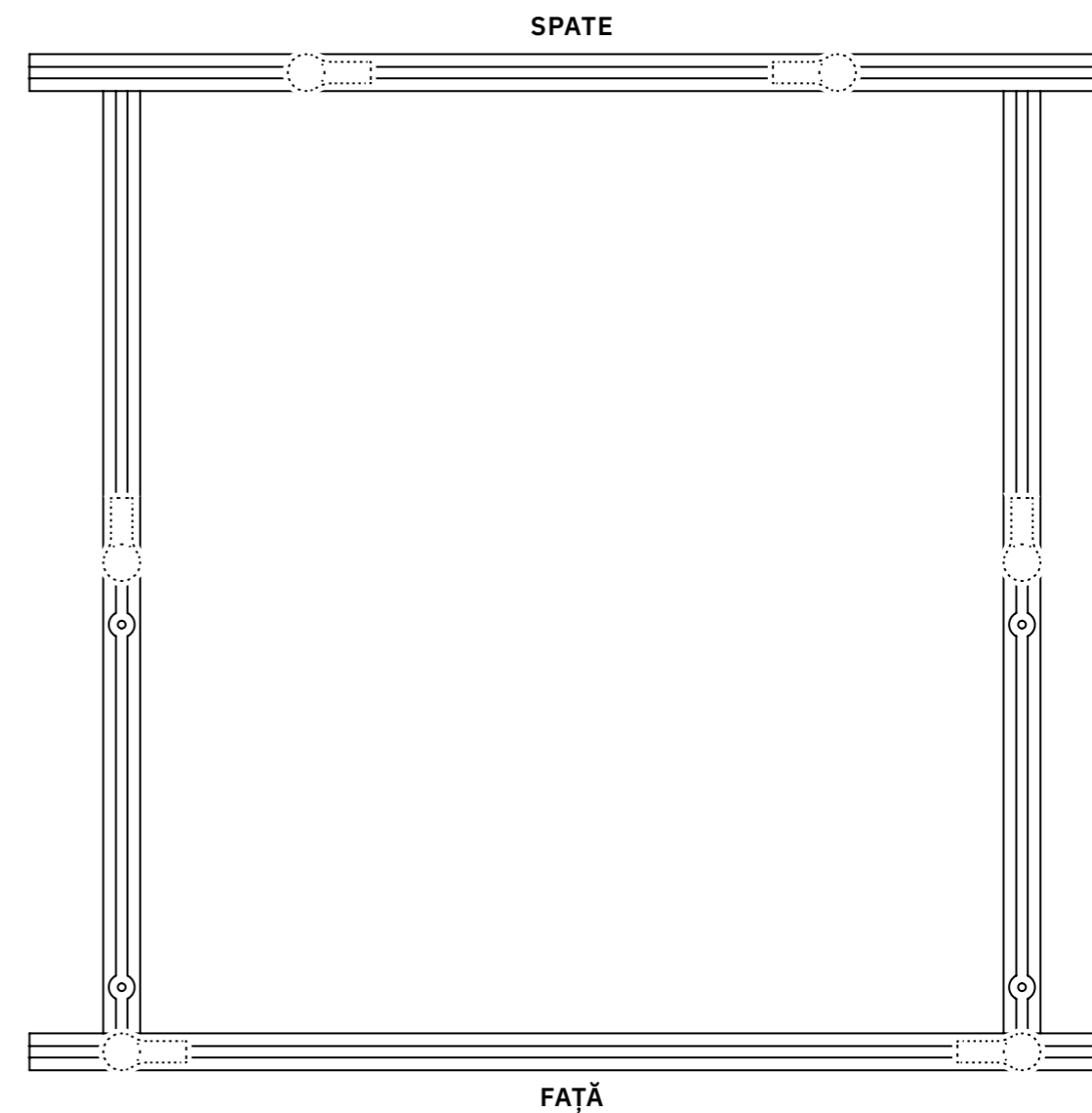
5.2 Instalează picioarele (Continuare)

RO



Întoarce ansamblul cadrului de bază cu partea dreaptă în sus, astfel încât picioarele să se sprijine pe blatul bancului de lucru. Verifică dacă dispunerea picioarelor corespunde aproximativ cu ilustrația de mai jos atunci când privești ansamblul cadrului de bază de sus.

Reține că amplasarea picioarelor poate fi diferită în funcție de locul în care alegi să poziționezi consolele de fixare (sau propriile cleme) pentru a fixa BenchPilot pe bancul de lucru. Consultă **Pasul 17** pentru mai multe informații.



6 Instalează consola casetei de oprire de urgență

RO

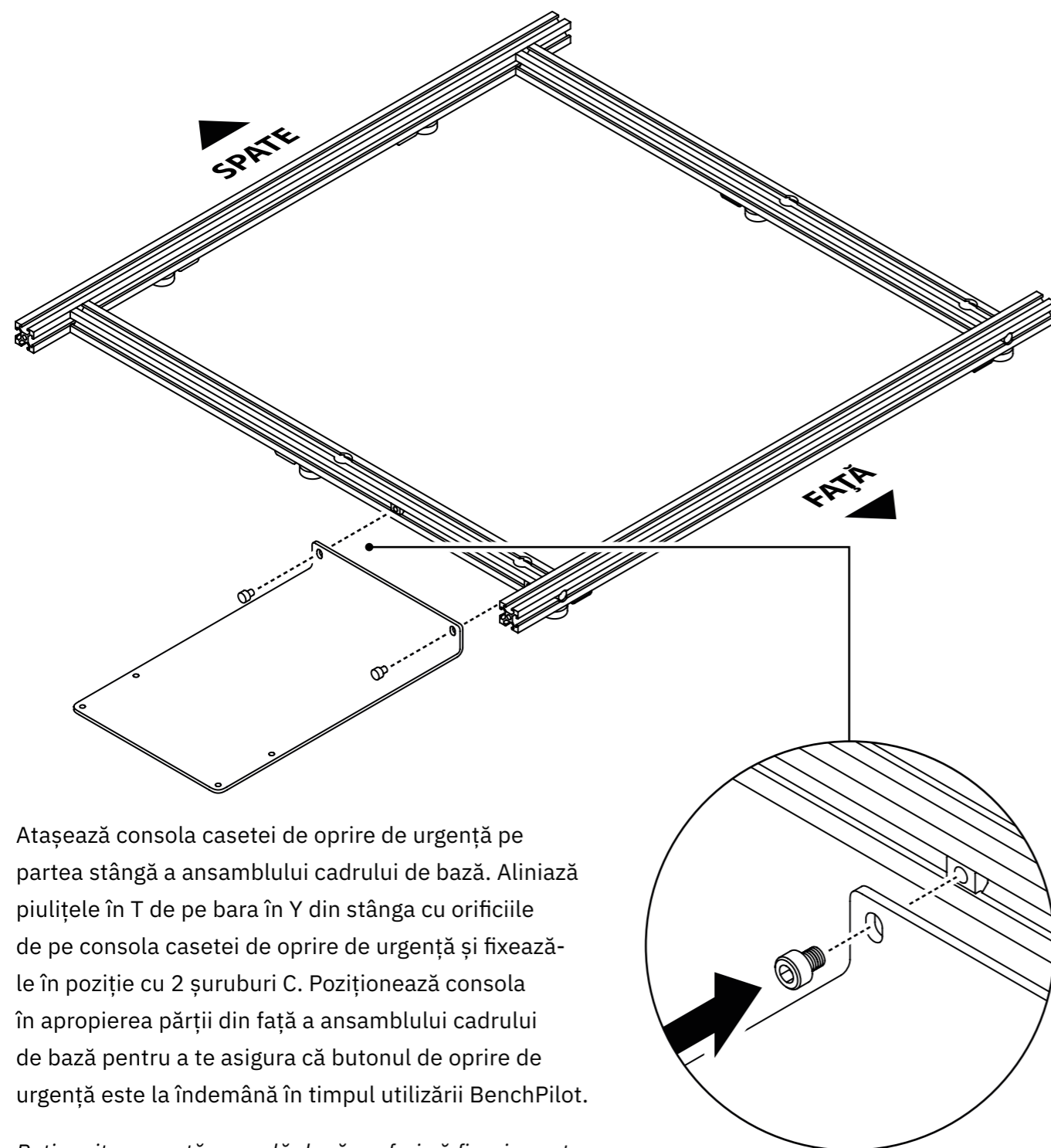
Piese necesare:

- Consolă casetă oprire de urgență

Dispozitive de fixare necesare:



- Șurub C (2x)
Cheie hexagonală de 4 mm



Atașează consola casetei de oprire de urgență pe partea stângă a ansamblului cadrului de bază. Aliniaza piulițele în T de pe bara în Y din stânga cu orificiile de pe consola casetei de oprire de urgență și fixează-le în poziție cu 2 șuruburi C. Poziționează consola în apropierea părții din față a ansamblului cadrului de bază pentru a te asigura că butonul de oprire de urgență este la îndemână în timpul utilizării BenchPilot.

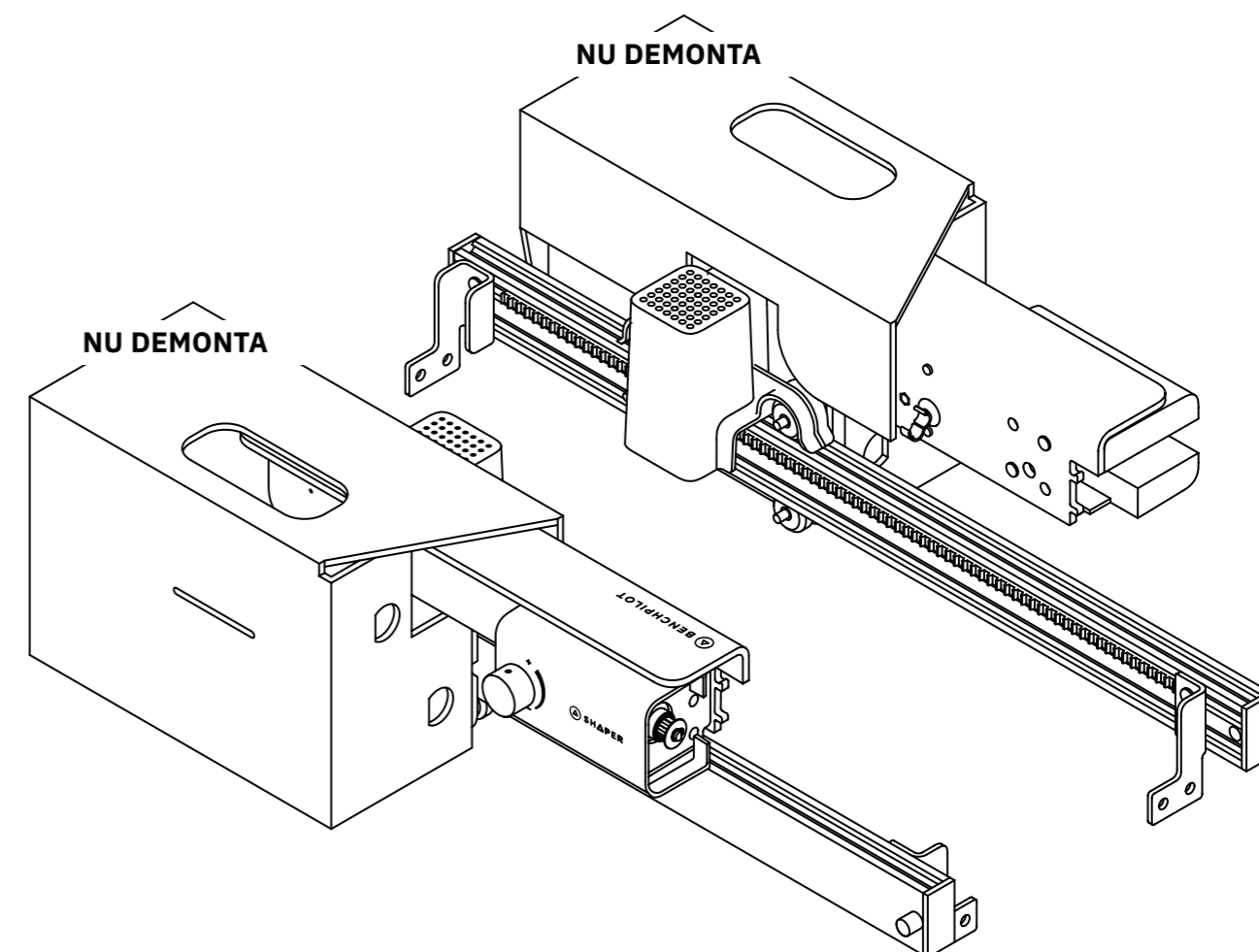
Poți omite această consolă dacă preferi să fixezi caseta de oprire de urgență direct pe bancul de lucru folosind orificiile de montare. Vezi Pasul 11.

7.1 Instalează brațele

RO

Piese necesare:

- Brațul stâng
- Brațul drept



Scoate brațul stâng și brațul drept din cutia de transport.

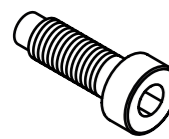
NU DEMONTA CENTURILE DE ASAMBLARE DIN CARTON.

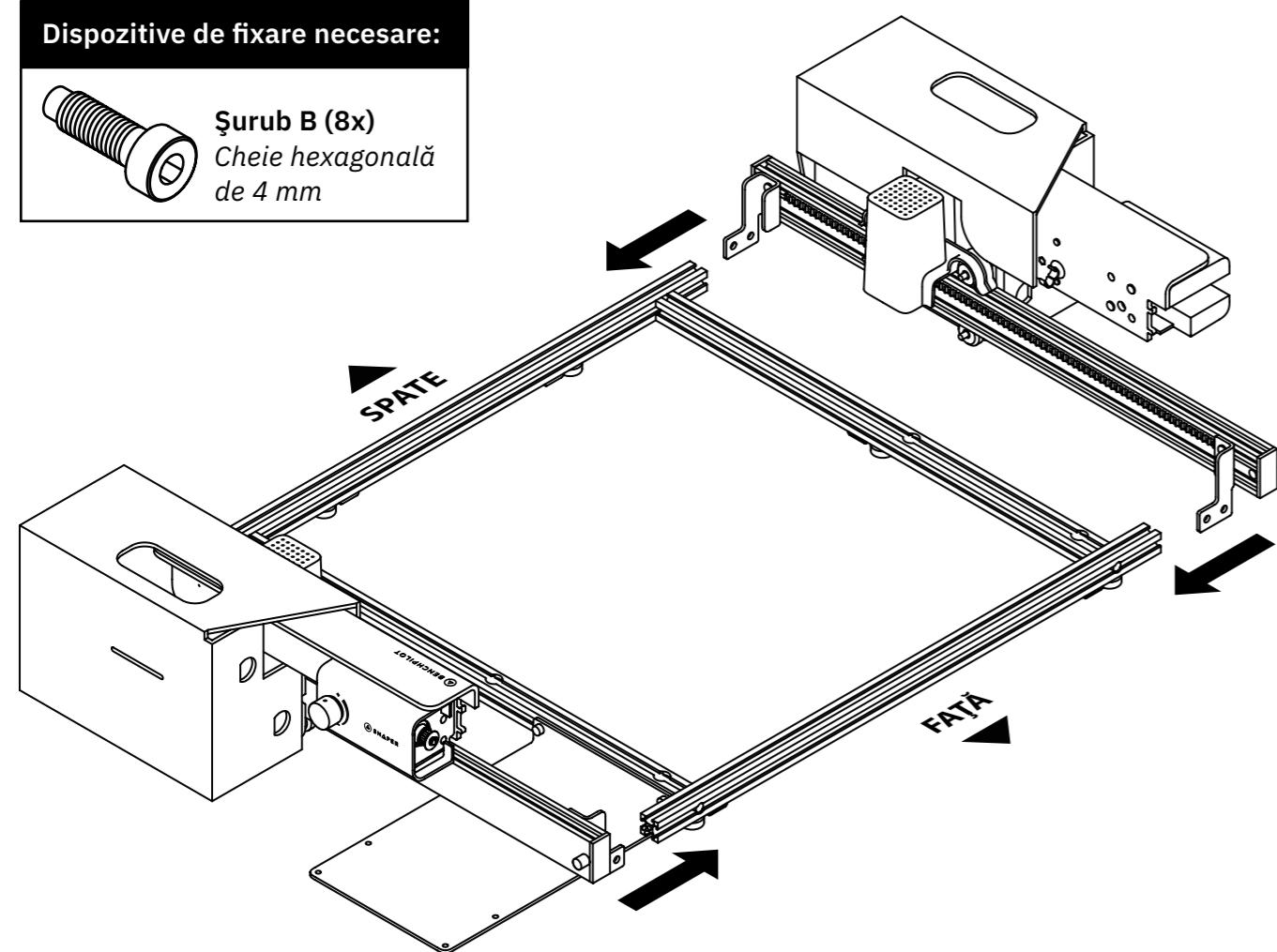
Centurile de asamblare din carton ajută la procesul de asamblare.

7.2 Instalează brațele (continuare)

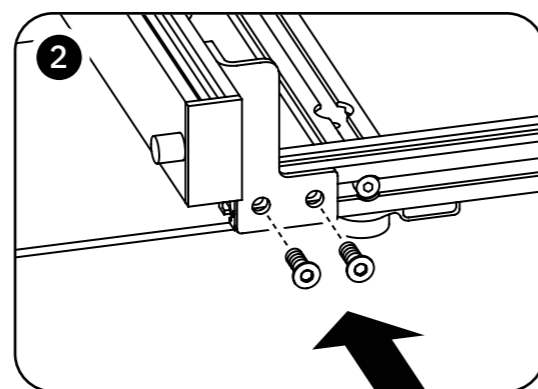
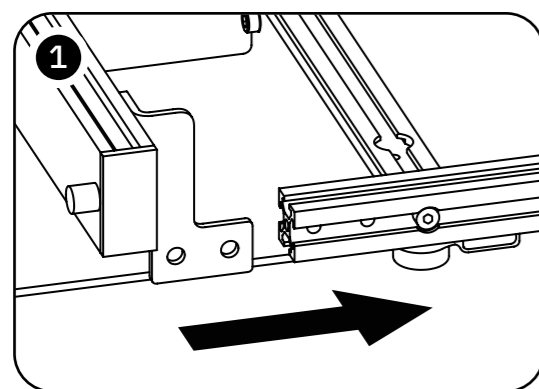
RO

Dispozitive de fixare necesare:

 Șurub B (8x)
Cheie hexagonală
de 4 mm

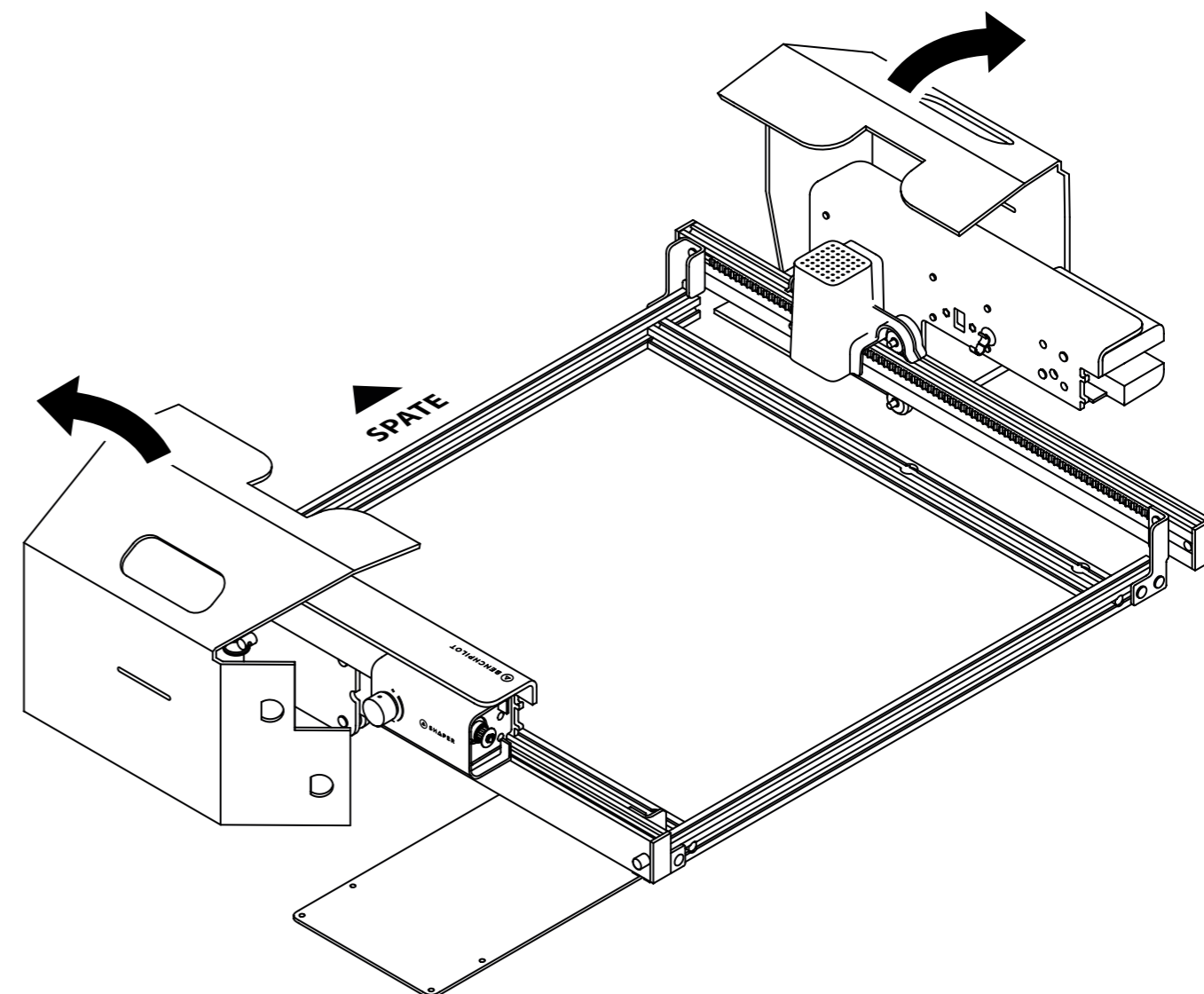


Fixează brațul stâng și brațul drept pe ansamblul cadrului de bază trecând 2 șuruburi B prin orificiile din consolele de colț și în orificiile corespunzătoare de pe barele în X. Repetă pentru toate cele 4 console de colț (8 șuruburi). **Pentru a reduce riscul de încrucișare a filetelor**, strânge manual toate șuruburile, atât cât pot fi strânse folosind degetele. După ce toate șuruburile sunt introduse, strânge-le cu cheia hexagonală de 4 mm, dar nu până la cuplul maxim.



7.3 Instalează brațele (continuare)

RO



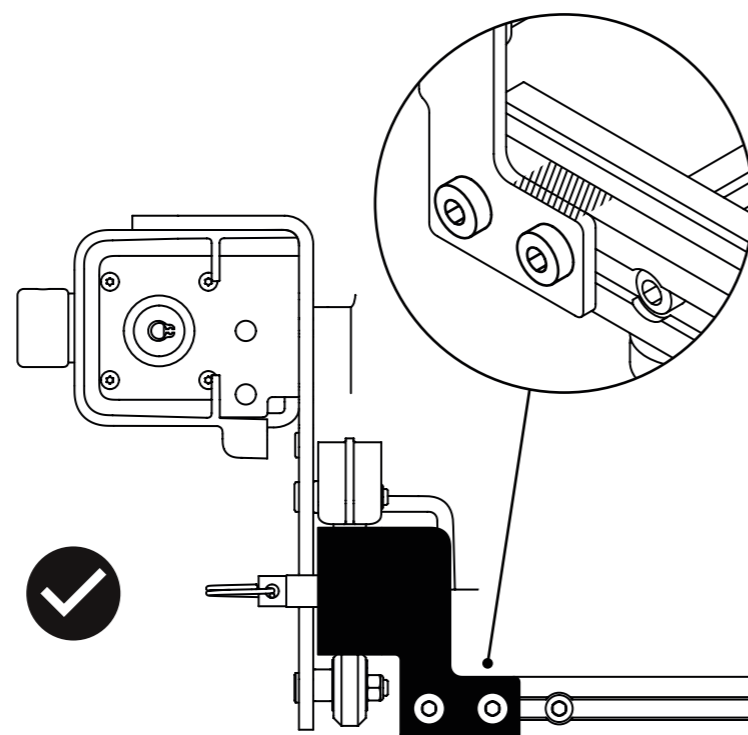
După ce brațul stâng și brațul drept sunt fixate pe ansamblul cadrului de bază, poți scoate centurile de asamblare din carton. Păstrează-le pentru utilizare ulterioară sau reciclează-le.

7.4 Instalează brațele (continuare)

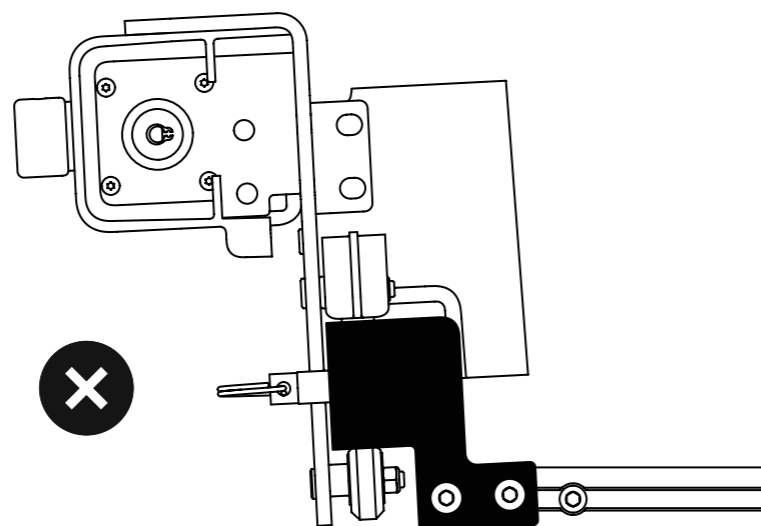
RO

Asigură-te că consolele de colț de pe brațul stâng și brațul drept sunt aliniat cu barele în X. Trece degetul peste zona hașurată unde se întâlnesc bara în X și consolele de colț. Ar trebui să simți că cele două suprafețe hașurate prezentate în ilustrație sunt la același nivel.

Menține brațul în poziție și strânge complet șuruburile consolei din față și din spate cu brațul aliniat.



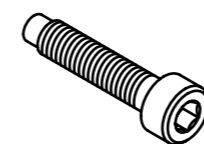
Dacă consolele de colț nu sunt perpendiculare, vei simți o denivelare la trecerea degetului peste zona de contact a barei în X cu consolele de colț. Slăbește șuruburile și pivotează brațele până când consolele se aliniază corect. Apoi, strânge din nou șuruburile.



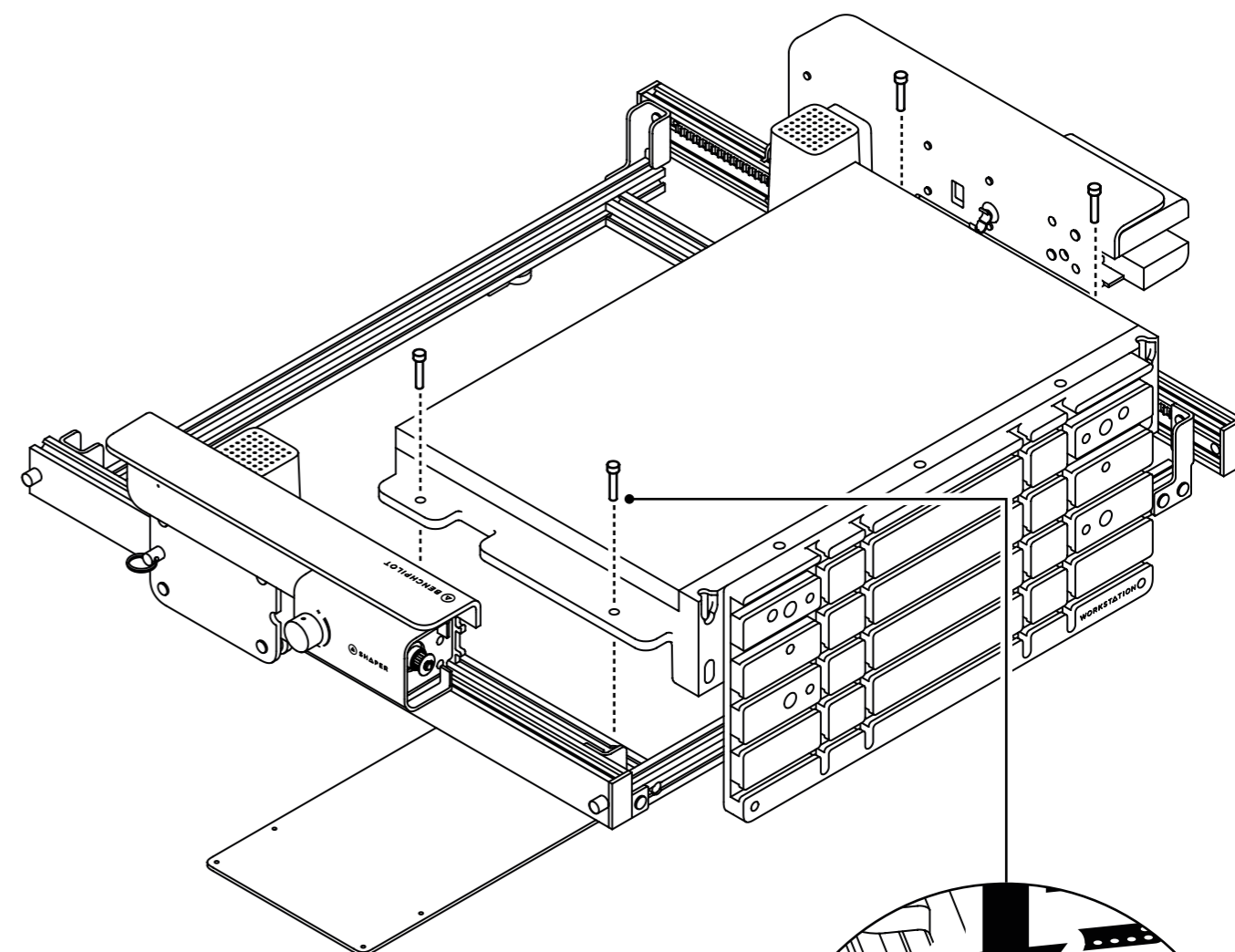
8 Instalează Workstation (Opțional; accesoriu recomandat)

RO

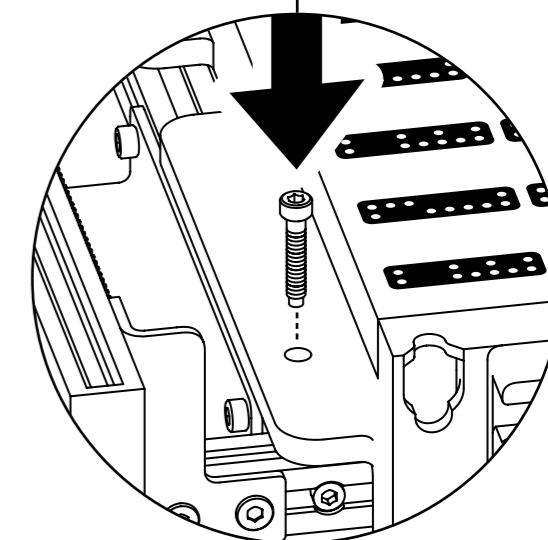
Dispozitive de fixare necesare:



Șurub A (4x)
Cheie hexagonală
de 4 mm



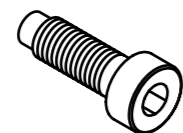
Instalează Shaper Workstation aliniind orificiile din aripioarele de fixare ale Workstation cu orificiile corespunzătoare din fiecare dintre barele în Y. Atunci când este adusă în poziția corectă, Workstation se va fixa corect pe ansamblul cadrului de bază. Fixează în siguranță Workstation trecând 4 șuruburi A prin fiecare dintre cele patru orificii.



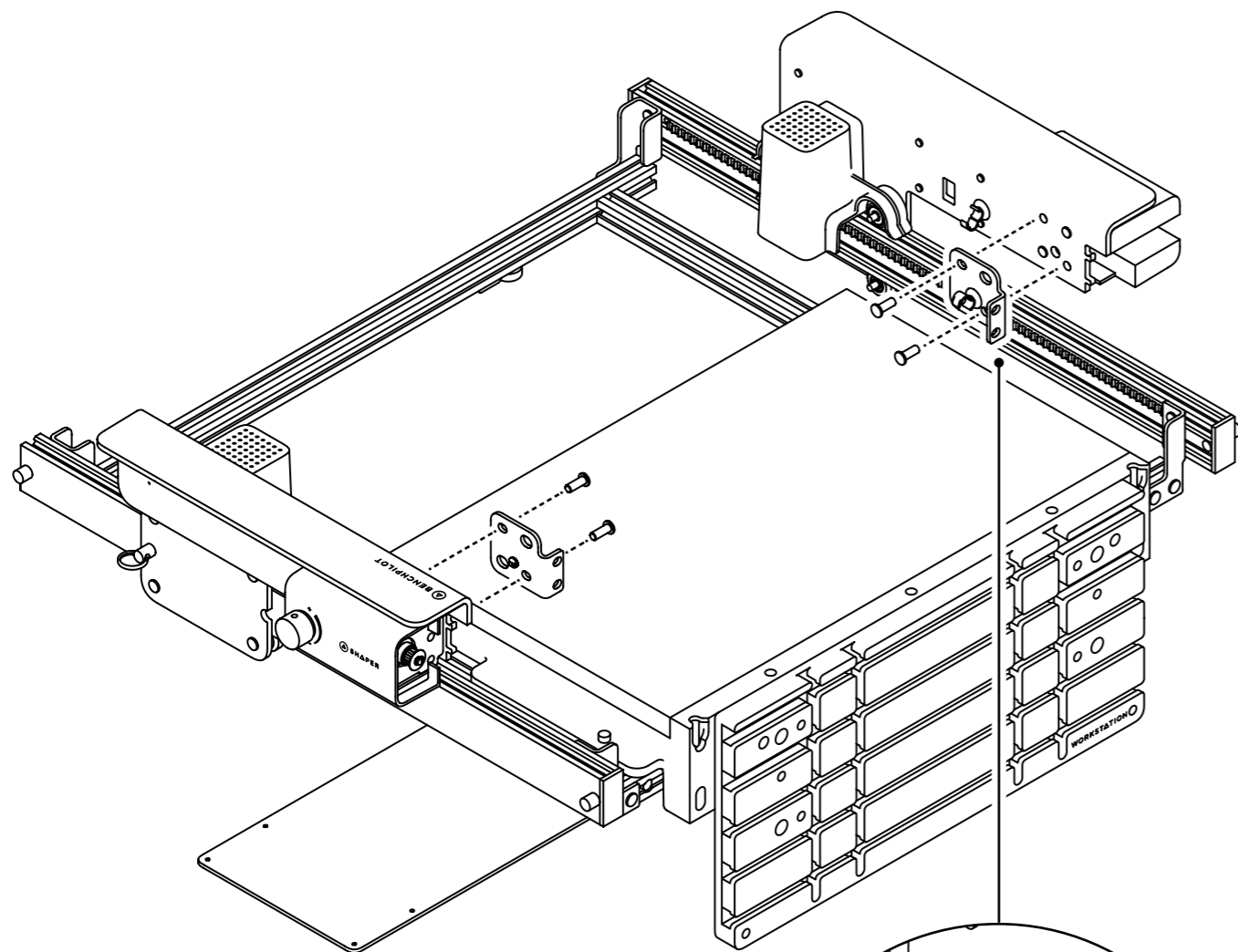
Piese necesare:

- Consolă bară transversală stângă
- Consolă bară transversală dreapta

Dispozitive de fixare necesare:

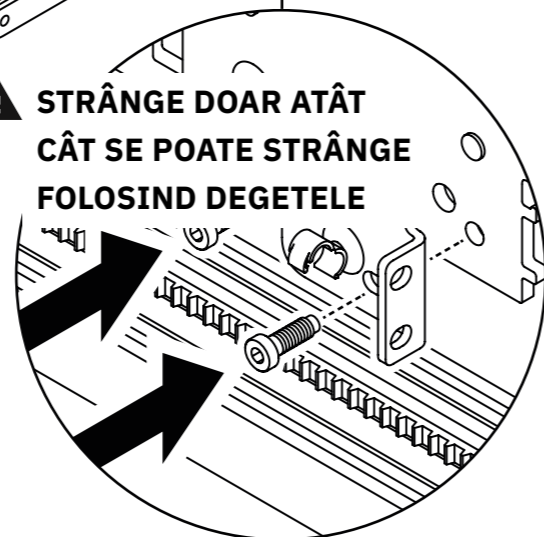


Șurub B (4x)
Cheie hexagonală
de 4 mm



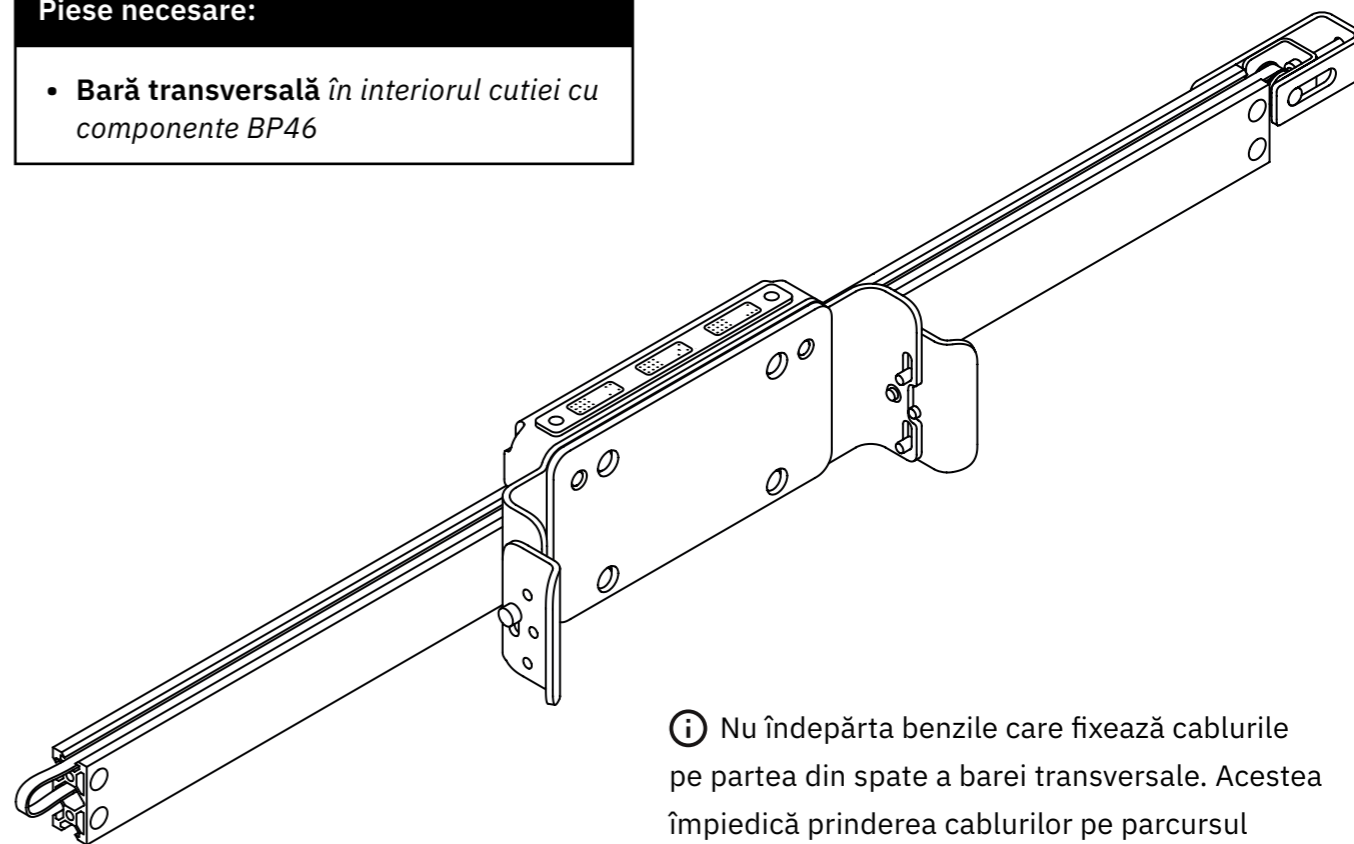
▲ STRÂNGE DOAR ATÂT CÂT SE POATE STRÂNGE FOLOSIND DEGETELE

Instalează suporturile barei transversale pe brațul stâng și pe brațul drept folosind 4 șuruburi B. **NU STRÂNGE COMPLET ȘURUBURILE.** Consolele barei transversale ar trebui să se poată mișca ușor. Vei strânge complet șuruburile mai târziu în procesul de asamblare.

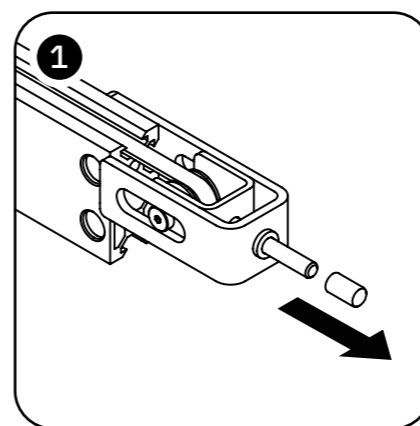


Piese necesare:

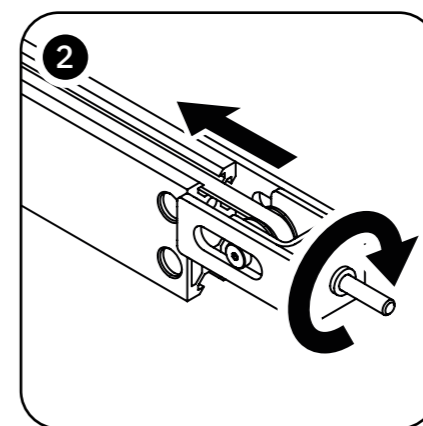
- Bară transversală în interiorul cutiei cu componente BP46



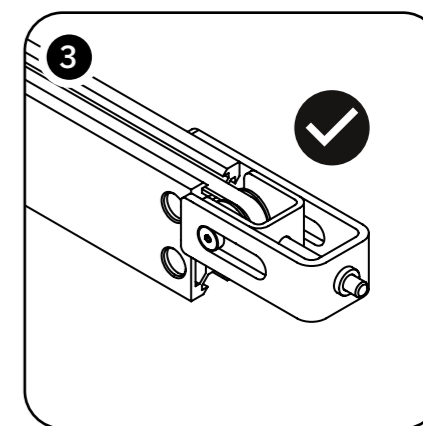
i Nu îndepărta benzile care fixează cablurile pe partea din spate a barei transversale. Acestea împiedică prinderea cablurilor pe parcursul următorilor pași de asamblare. Vor fi îndepărtate mai târziu.



Scoate capacul de protecție de pe capătul șurubului de tensionare. Păstrează-l în siguranță, va fi reinstalat după tensionarea curelei.



Folosește cheia hexagonală de 2,5 mm pentru a roti șurubul de tensionare **ÎN SENS ORAR**. Aceasta va slăbi curea.

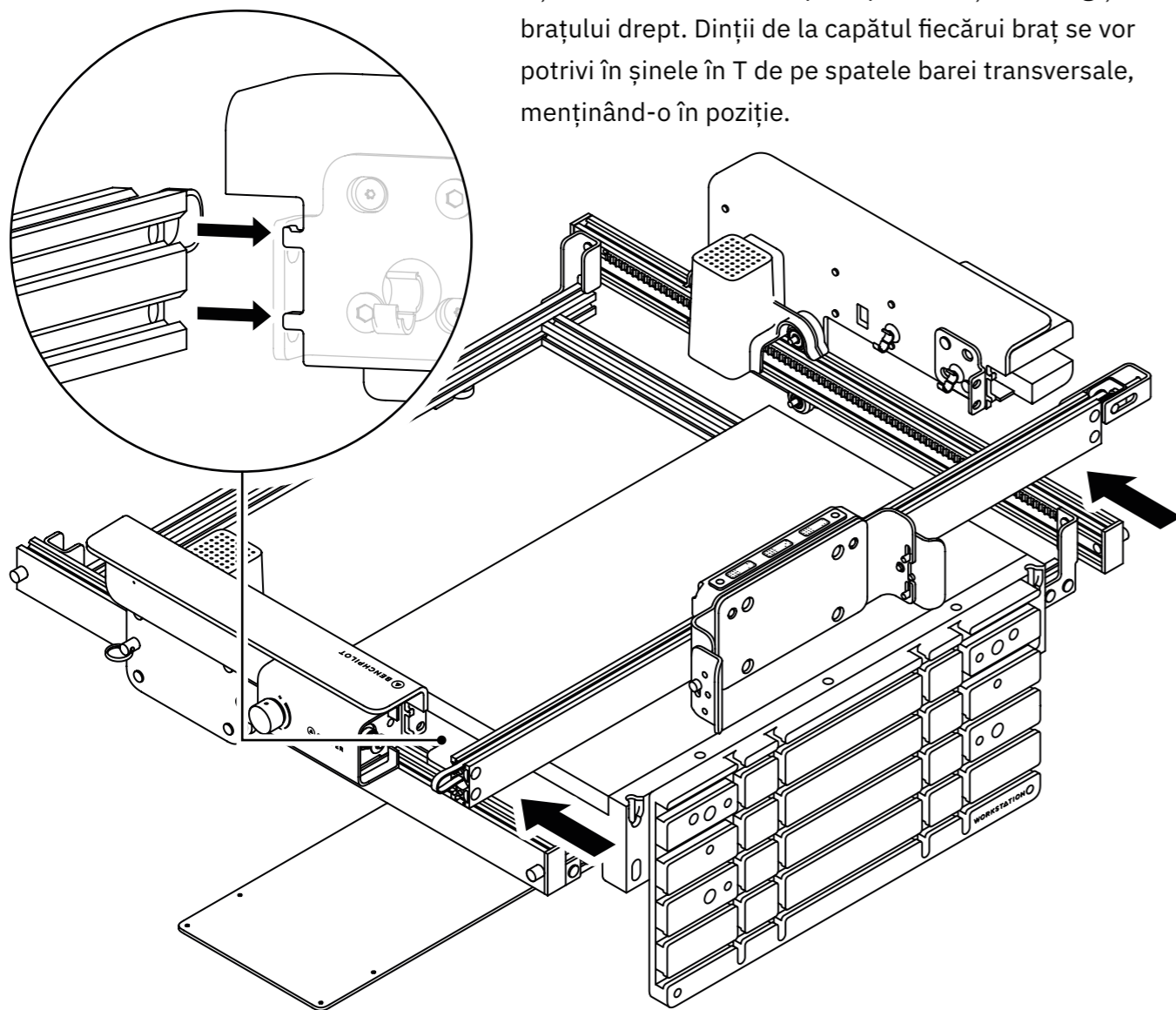


Slăbește șurubul de tensionare până când roata scripetelui ajunge în poziția sa cea mai din stânga. **NU slăbi dincolo de acest punct pentru a preveni slăbirea șurubului de tensionare.**

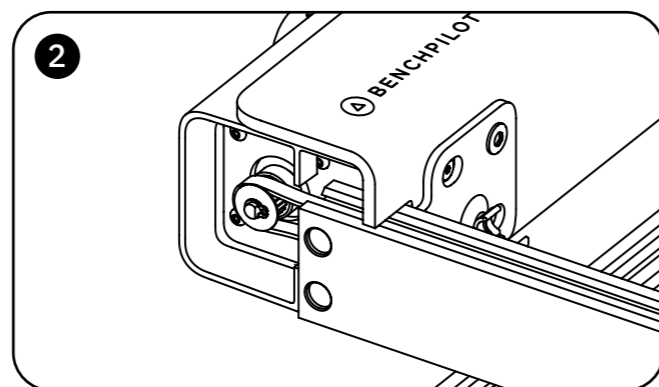
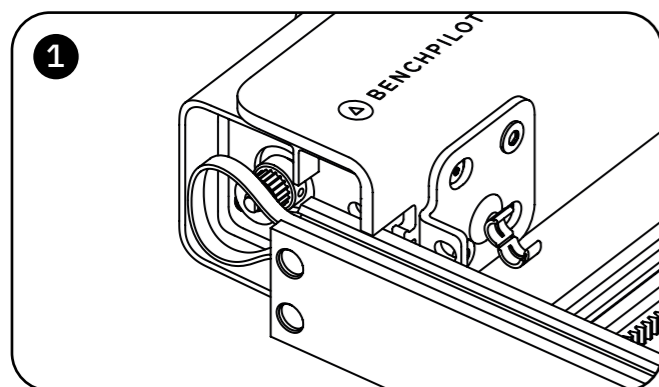
10.2 Instalează bara transversală (continuare)

RO

Așază bara transversală pe capătul brațului stâng și al brațului drept. Dinții de la capătul fiecărui braț se vor potrivi în șinele în T de pe spatele barei transversale, menținând-o în poziție.



În timp ce instalezi bara transversală, trece cureaua peste roata scripetului din partea din față a brațului stâng. Asigură-te că cureaua trece prin roțile scripetului de pe ambele părți ale barei transversale. **Ai grijă să nu prinzi cureaua sau cablurile de pe spatele barei transversale.**

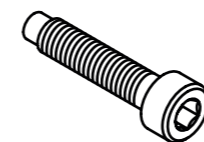


26

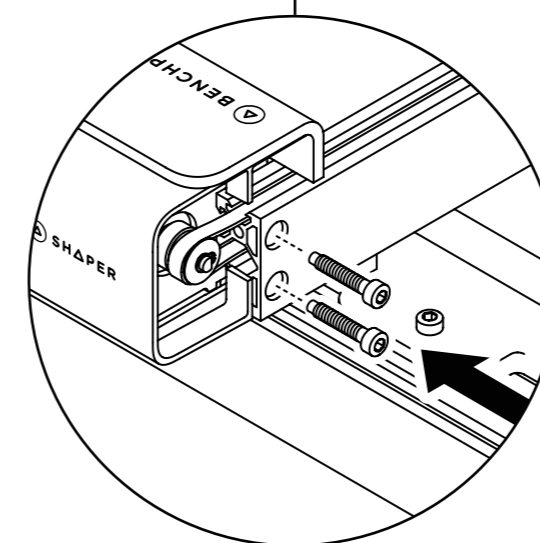
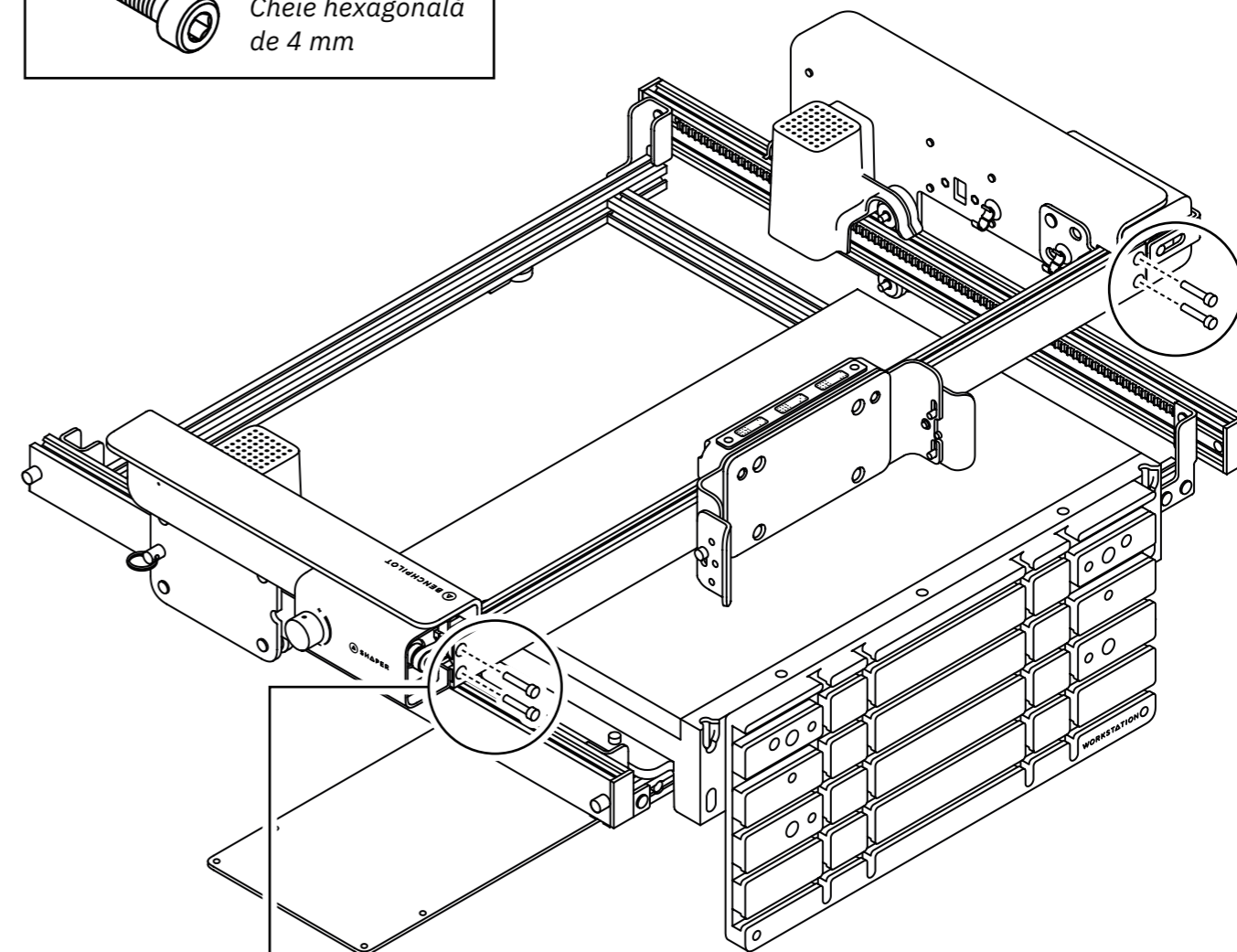
10.3 Instalează bara transversală (continuare)

RO

Dispozitive de fixare necesare:



Șurub A (4x)
Cheie hexagonală
de 4 mm



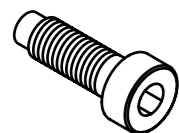
Fixează bara transversală pe brațul stâng și brațul drept, trecând 4 șuruburi A prin orificiile de la ambele capete ale barei transversale. **Pentru a reduce riscul de încrucișare a filetelor**, strânge manual toate șuruburile, atât cât pot fi strânse folosind degetele. După introducerea tuturor șuruburilor, utilizează cheia hexagonală de 4 mm pentru a le strânge complet.

27

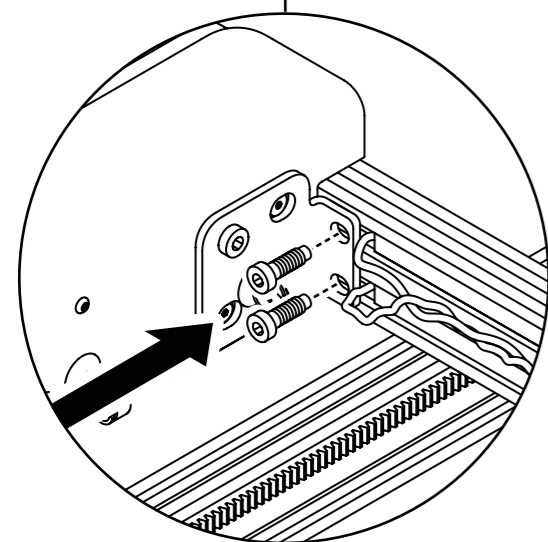
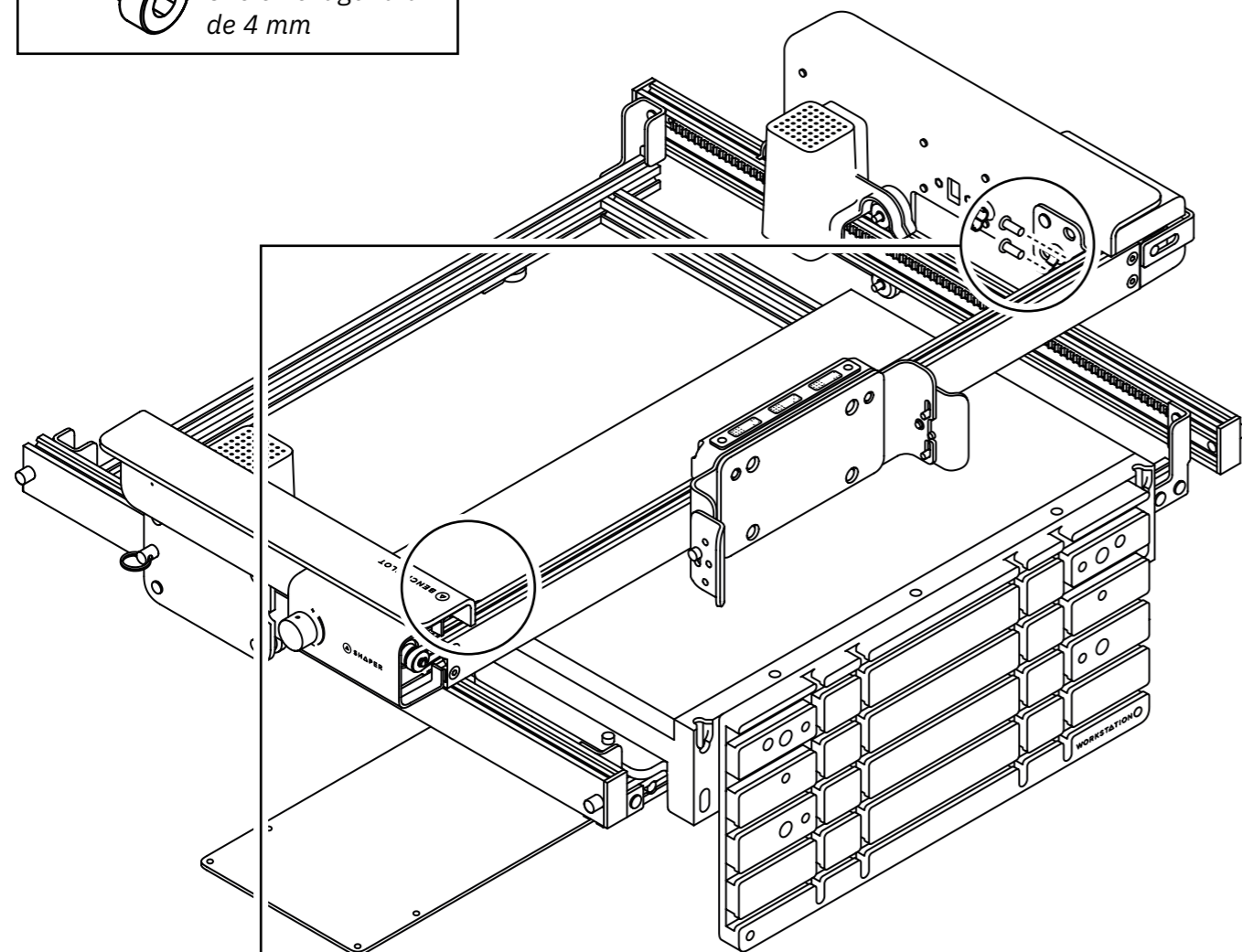
10.4 Instalează bara transversală (continuare)

RO

Dispozitive de fixare necesare:



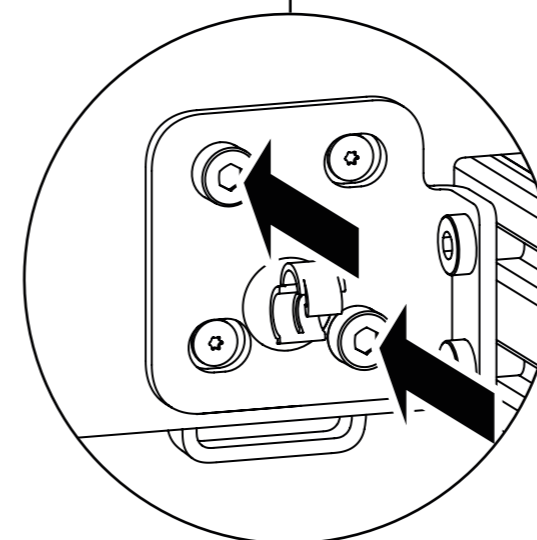
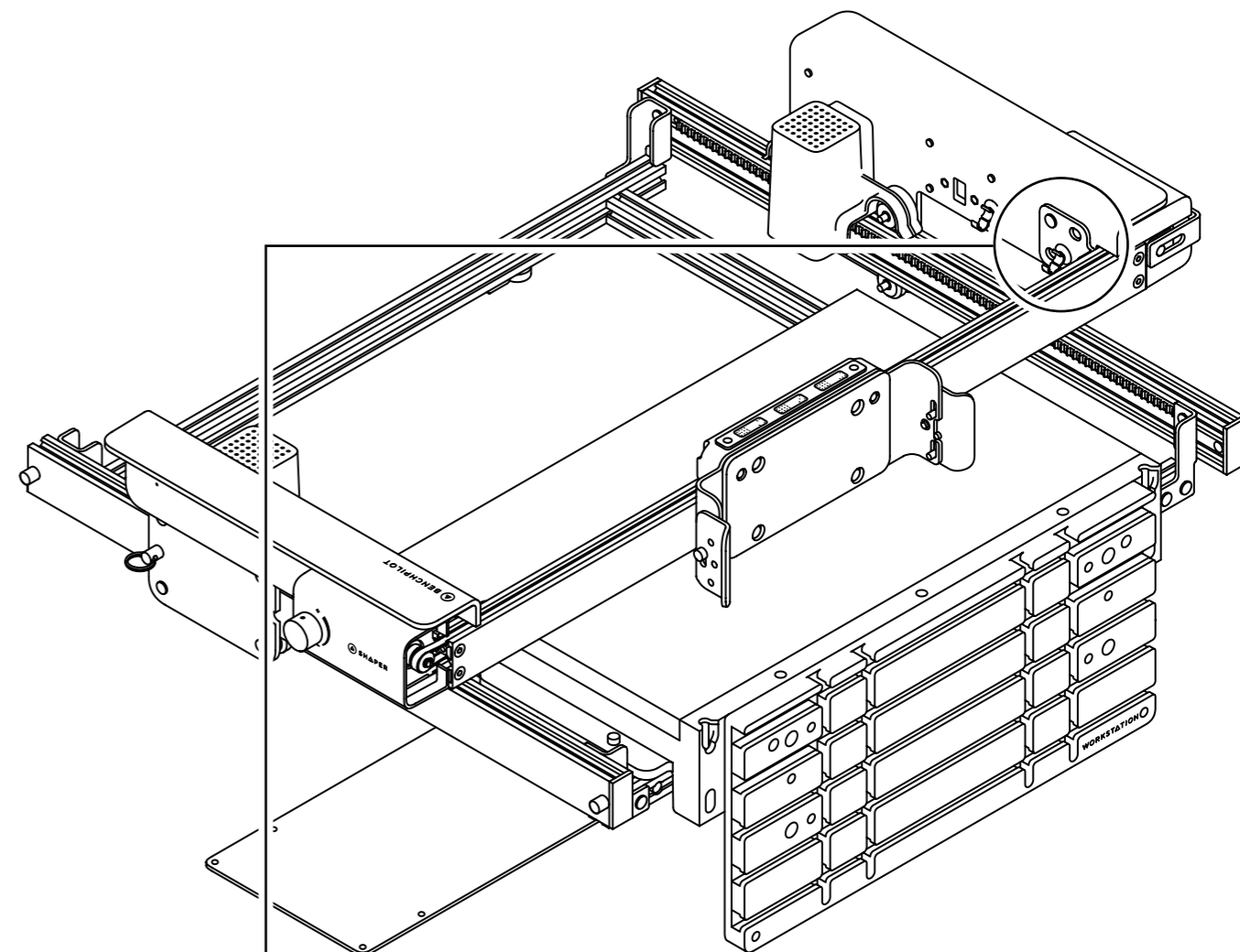
Șurub B (4x)
Cheie hexagonală
de 4 mm



Continuă să fixezi bara transversală pe brațul stâng și brațul drept, trecând 2 șuruburi B prin fiecare consolă de la ambele capete ale barei transversale (în total 4x șuruburi). Asigură-te că consolele barei transversale sunt ușor slăbite, conform instrucțiunilor de la **Pasul 9**. Aceasta va permite consolei să alunece pentru a atinge partea din spate a barei transversale. Ai grijă să nu prinzi cablurile care ies din fiecare capăt al barei transversale. **Pentru a reduce riscul de încrucișare a filetelor**, strânge manual toate șuruburile, atât cât pot fi strânse folosind degetele. După introducerea tuturor șuruburilor, utilizează cheia hexagonală de 4 mm pentru a le strânge complet.

10.5 Instalează bara transversală (continuare)

RO

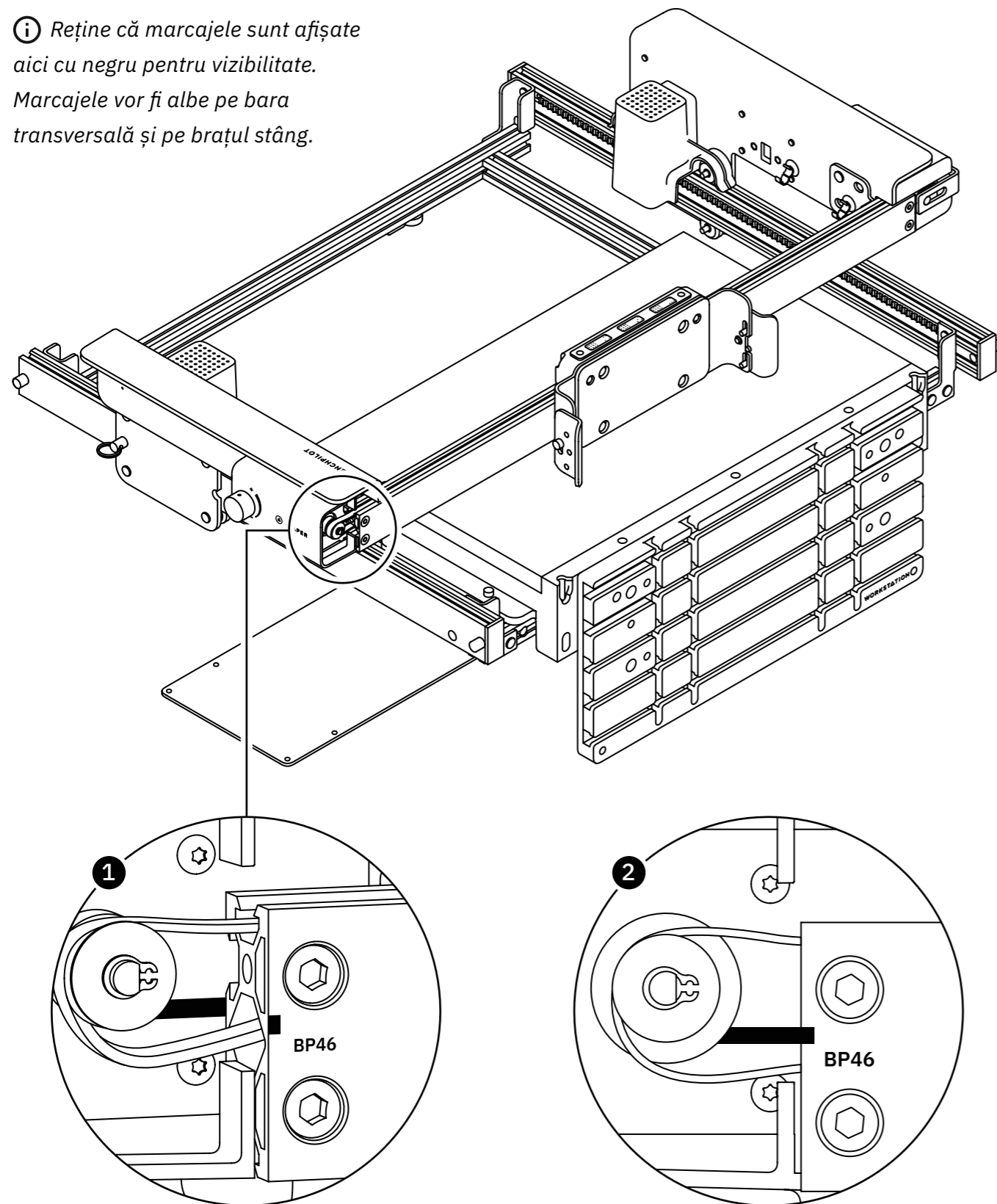


Strânge complet șuruburile pe care le-ai instalat manual la **Pasul 9** folosind cheia hexagonală de 4 mm.

10.6 Instalează bara transversală (continuare)

RO

i Reține că marcajele sunt afișate aici cu negru pentru vizibilitate. Marcajele vor fi albe pe bara transversală și pe brațul stâng.

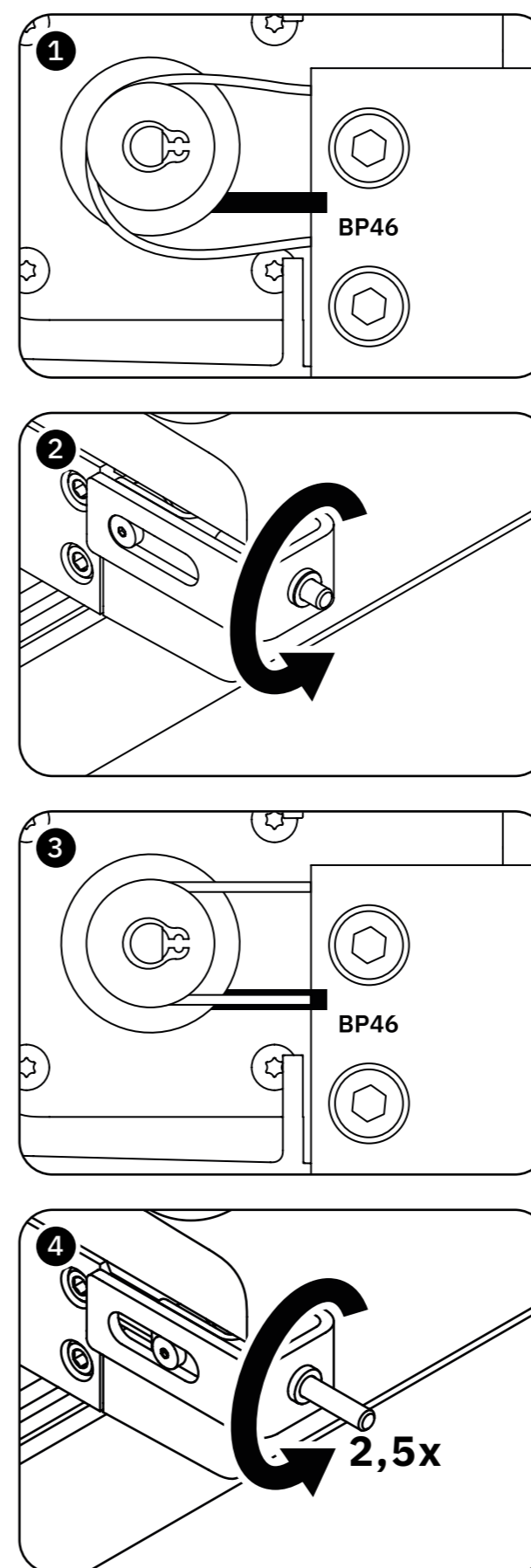


Identifică marcajul alb din partea stângă a barei transversale și partea din față a brațului stâng (în dreapta roții scripetelui).

Aliniază vizual marcajele așa cum se arată mai sus, privind bara transversală din față.

10.7 Instalează bara transversală (continuare)

RO



Începe cu cureaua slăbită. Asigură-te că cureaua trece prin roata scripetelui și nu este prinsă între punctele de prindere.

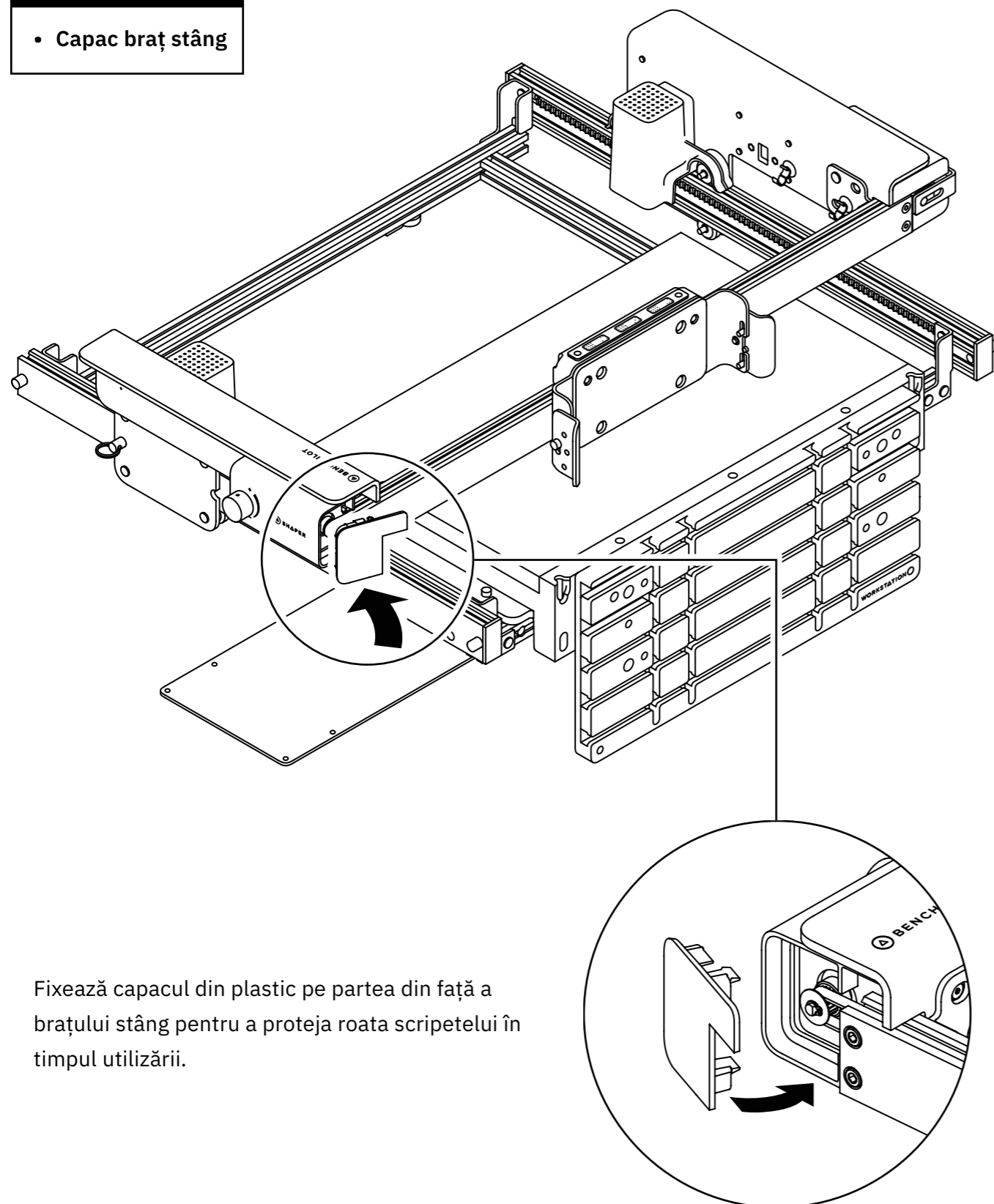
Folosește cheia hexagonală de 2,5 mm pentru a roti șurubul de tensionare ÎN SENS ANTIORAR pentru a tensiona cureaua.

În timp ce strângi șurubul de tensionare, monitorizează partea inferioară a curelei din partea stângă a barei transversale. Oprește tensionarea atunci când partea inferioară a curelei trece prin centrul marcajelor, în timp ce privești din față.

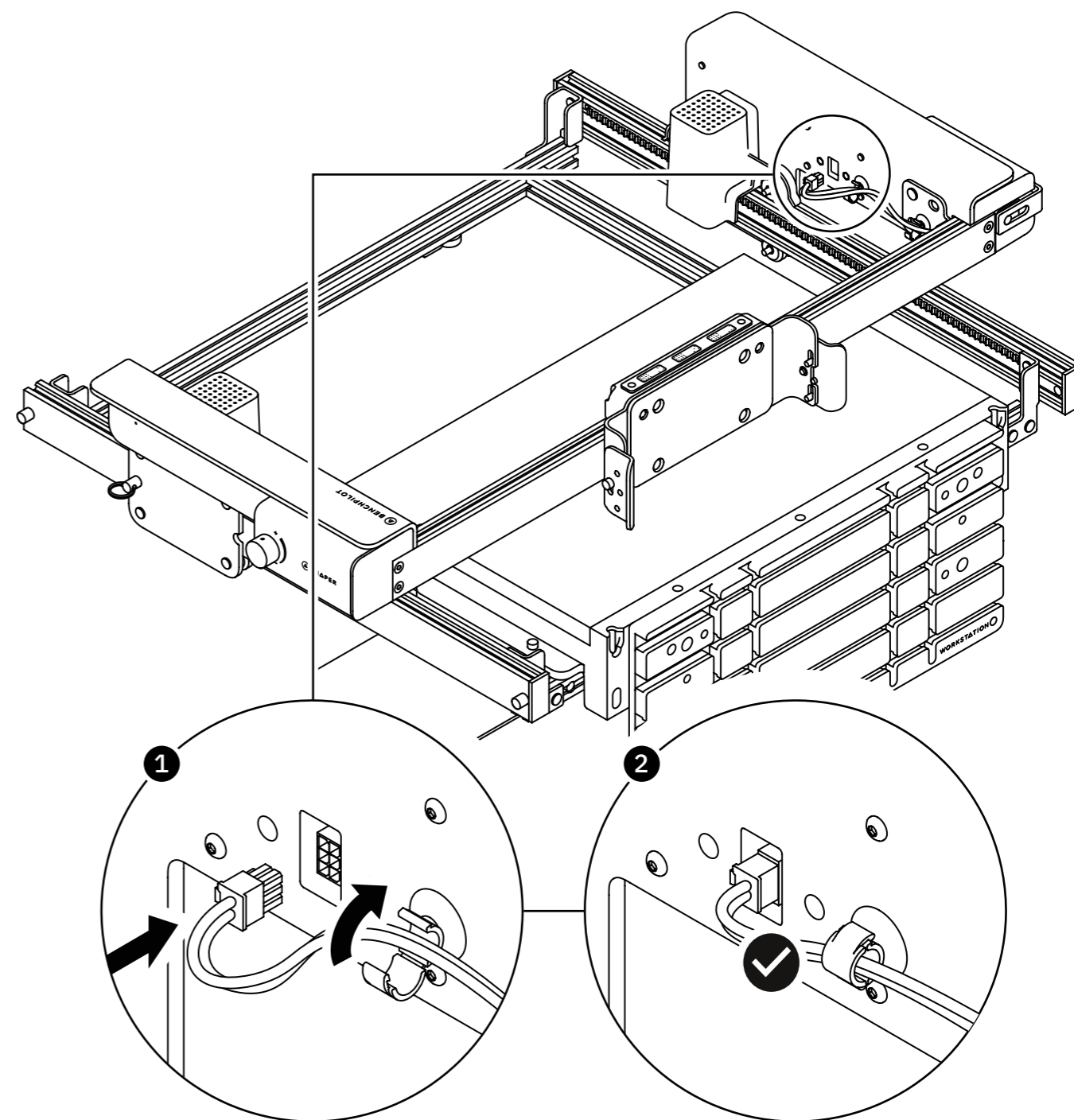
După ce partea inferioară a curelei este centrată printre marcaje, utilizează cheia hexagonală de 2,5 mm pentru a roti șurubul de tensionare cu încă 2,5 ture. Aceasta va regla tensiunea corectă a curelei - **NU STRÂNGE EXCESIV**. Reinstalează capacul de protecție pe care l-ai îndepărtat la pasul 10.1.

Piese necesare:

- Capac braț stâng



Fixează capacul din plastic pe partea din față a brațului stâng pentru a proteja roata scripetului în timpul utilizării.



Îndepărtează benzile care fixează cablurile pe partea din spate a barei transversale. Trece cablurile prin clemele de fixare a cablului și în mufa conectorului din interiorul brațului stâng și brațului drept. Mufa conectorului se va fixa în poziție cu un clic. Strânge clemele de fixare a cablurilor pentru a le fixa.

AVERTISMENT: Cablul barei transversale nu trebuie conectat/deconectat în timp ce BenchPilot este conectat la sursa de alimentare. Asigură-te că BenchPilot nu este conectat la sursa de alimentare în timpul acestei operațiuni.

11 Instalează caseta de oprire de urgență

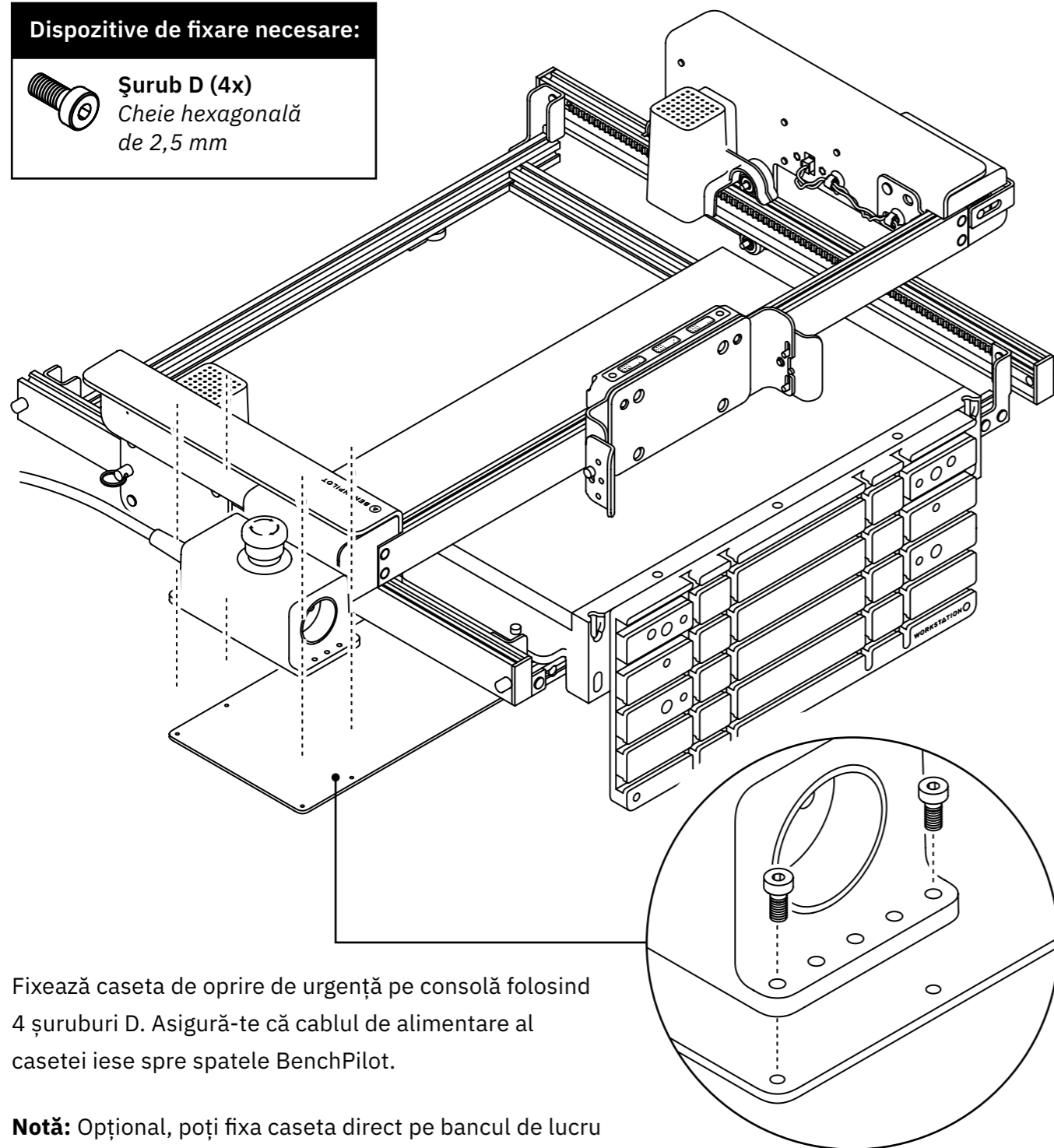
RO

Piese necesare:

- Casetă oprire de urgență

Dispozitive de fixare necesare:

- **Șurub D (4x)**
Cheie hexagonală de 2,5 mm



Fixează caseta de oprire de urgență pe consolă folosind 4 șuruburi D. Asigură-te că cablul de alimentare al casei iese spre spatele BenchPilot.

Notă: Opțional, poți fixa caseta direct pe bancul de lucru în loc să utilizezi consola (consultă nota de la Pasul 6). Asigură-te că butonul este fixat într-un loc accesibil, cu spațiu suficient pentru cablurile atașate.

12.1 Instalează sistemul de fixare Origin

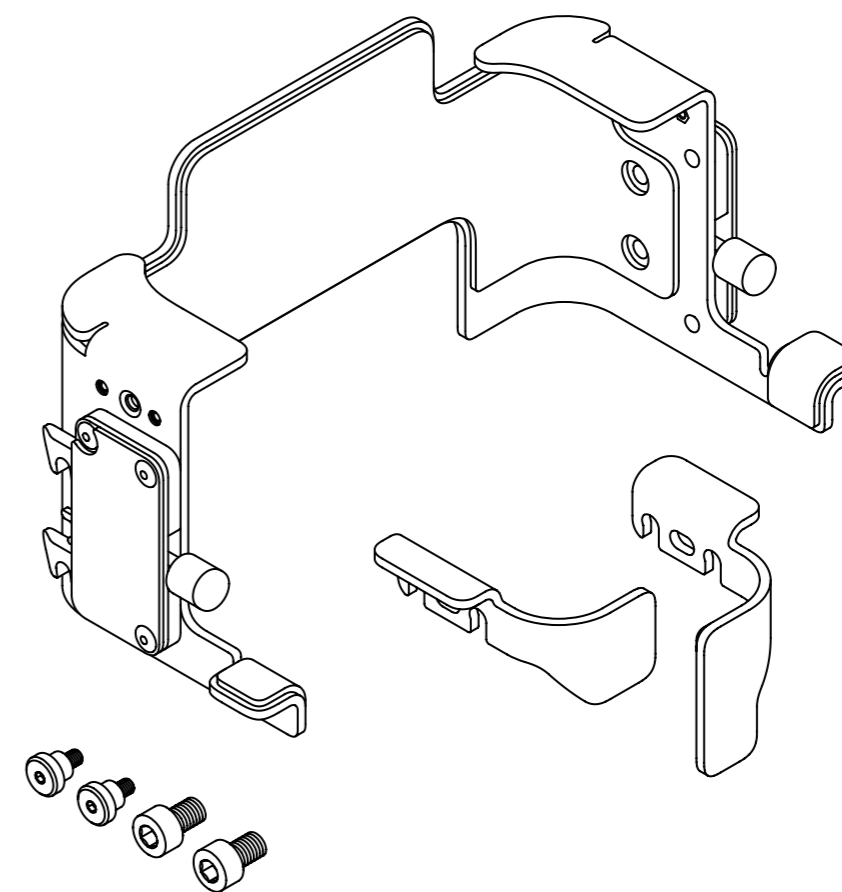
RO

Dispozitive de fixare necesare:

- **Șurub C (2x)**
Cheie hexagonală de 4 mm
- **Șurub E (2x)**
Cheie hexagonală de 2,5 mm

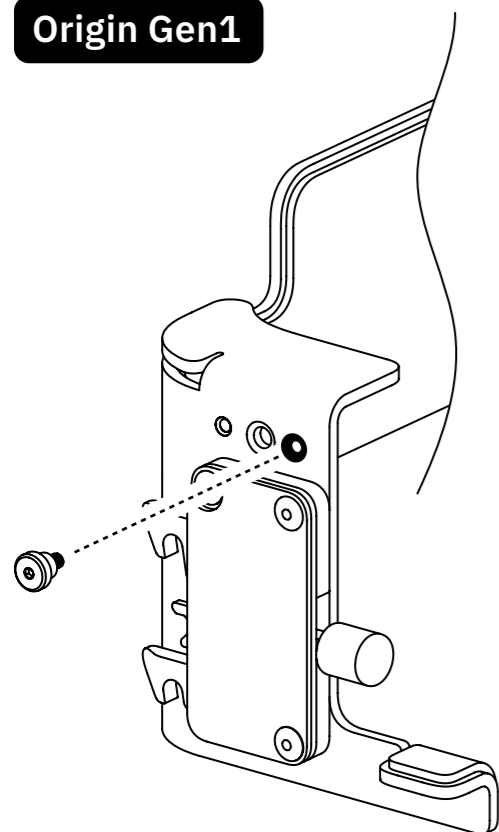
Piese necesare:

- Sistem de fixare Origin
- Consolă suport stânga
- Consolă suport dreapta

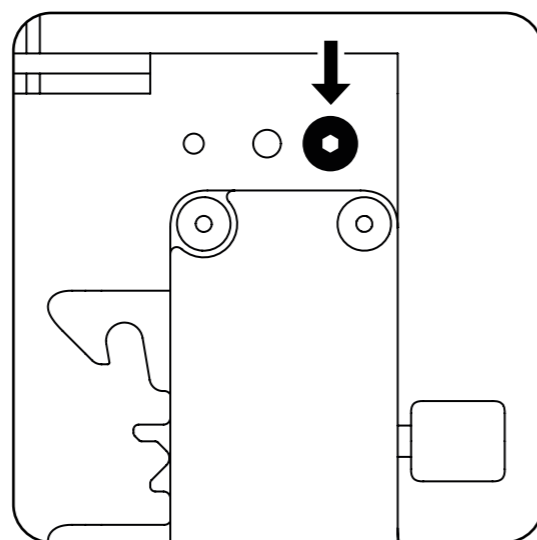


Localizează sistemul de fixare Origin, consola suportului din stânga, consola suportului din dreapta, șurubul C (2x) și șurubul E (2x) înainte de a trece la următorul pas al asamblării.

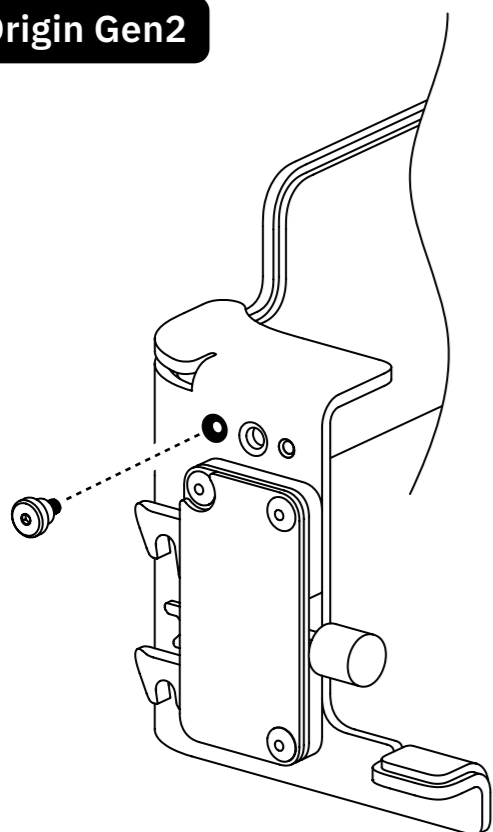
Origin Gen1



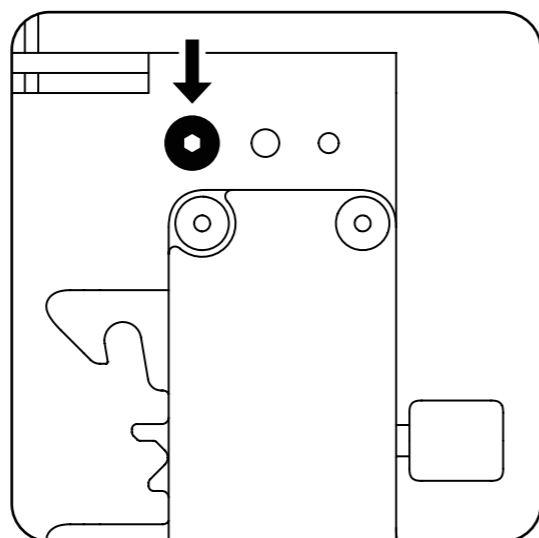
Dacă vei utiliza **Origin Gen1** cu BenchPilot, introdu șurubul E în orificiul din spate de pe ambele părți ale sistemului de fixare.



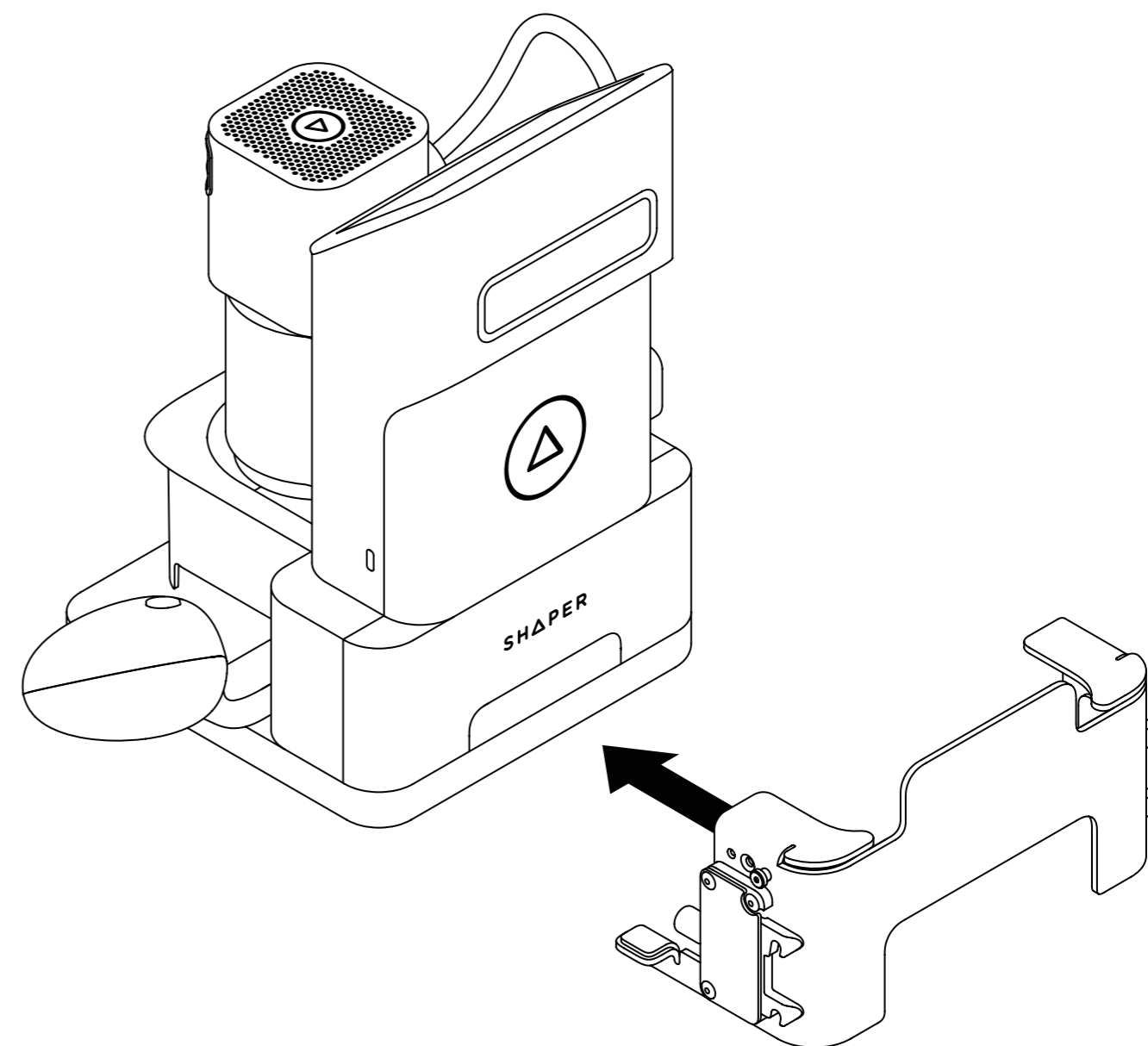
Origin Gen2

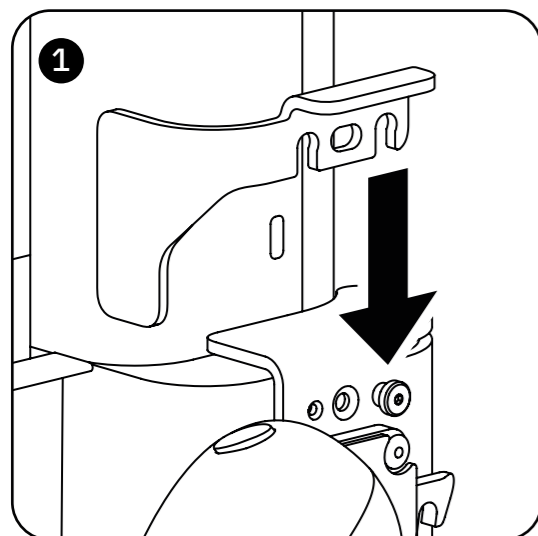


Dacă vei utiliza **Origin Gen2** cu BenchPilot, introdu șurubul E în orificiul din față de pe ambele părți ale sistemului de fixare.

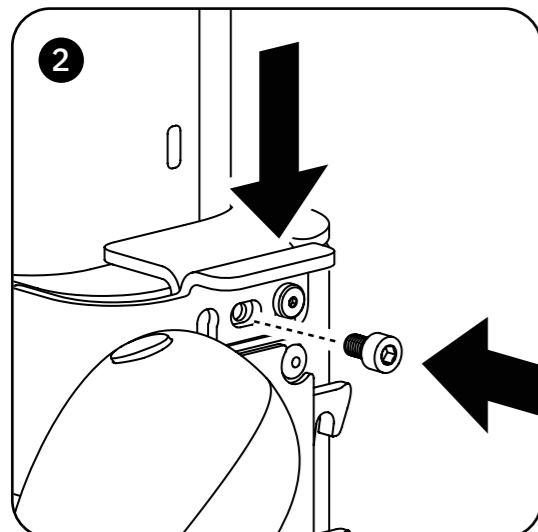


Glisează sistemul de fixare pe spatele Origin până când nu mai poate fi împins.

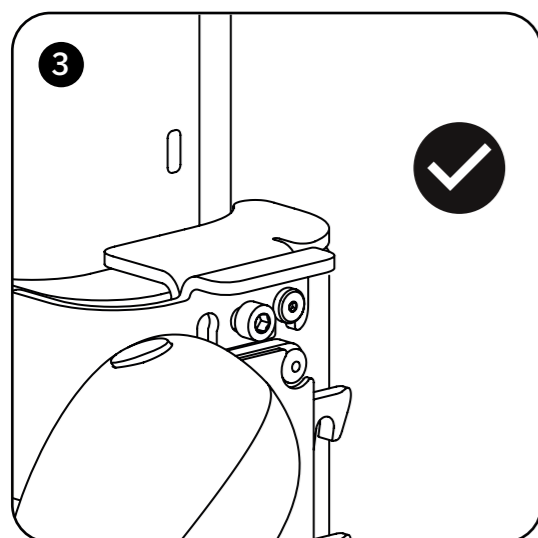




Așază ambele console ale suporturilor peste fiecare parte a sistemului de fixare astfel încât șurubul E să se alinieze cu fanta corespunzătoare de pe consola suportului. Apasă ferm pe consola suportului pentru a o fixa pe șurub.

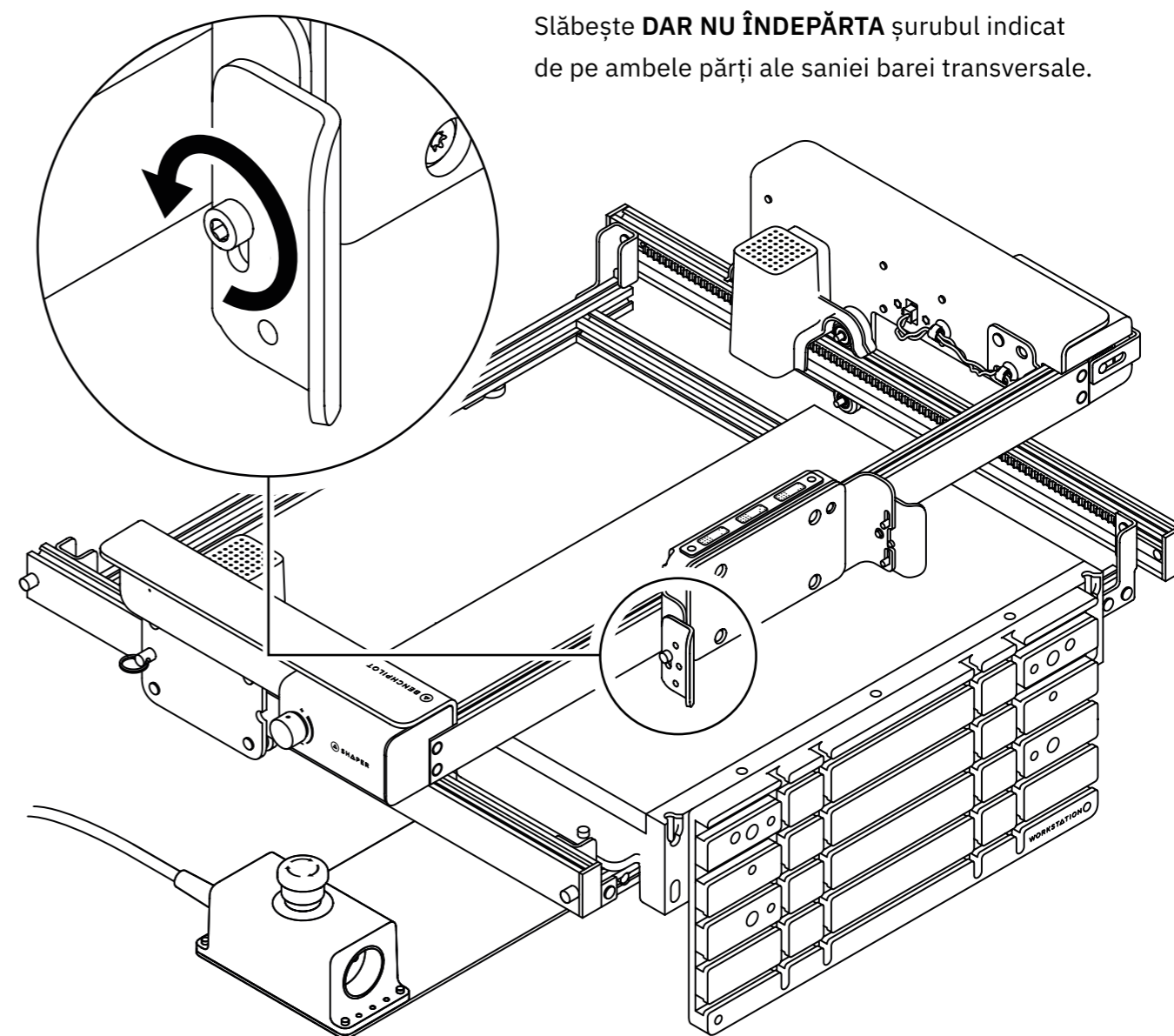


Apasă ferm pe consolele suportului și introdu șurubul C prin orificiul indicat. Fixează ambele șuruburi de pe fiecare parte a sistemului de fixare.



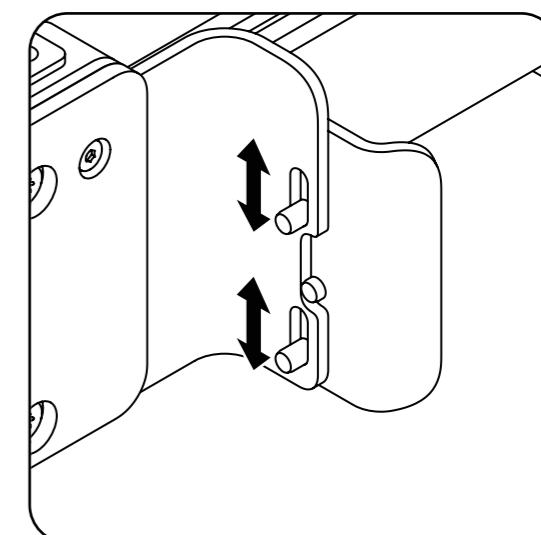
Sistemul de fixare trebuie fixat ferm, fără posibilitatea de mișcare între sistemul de fixare și Origin.

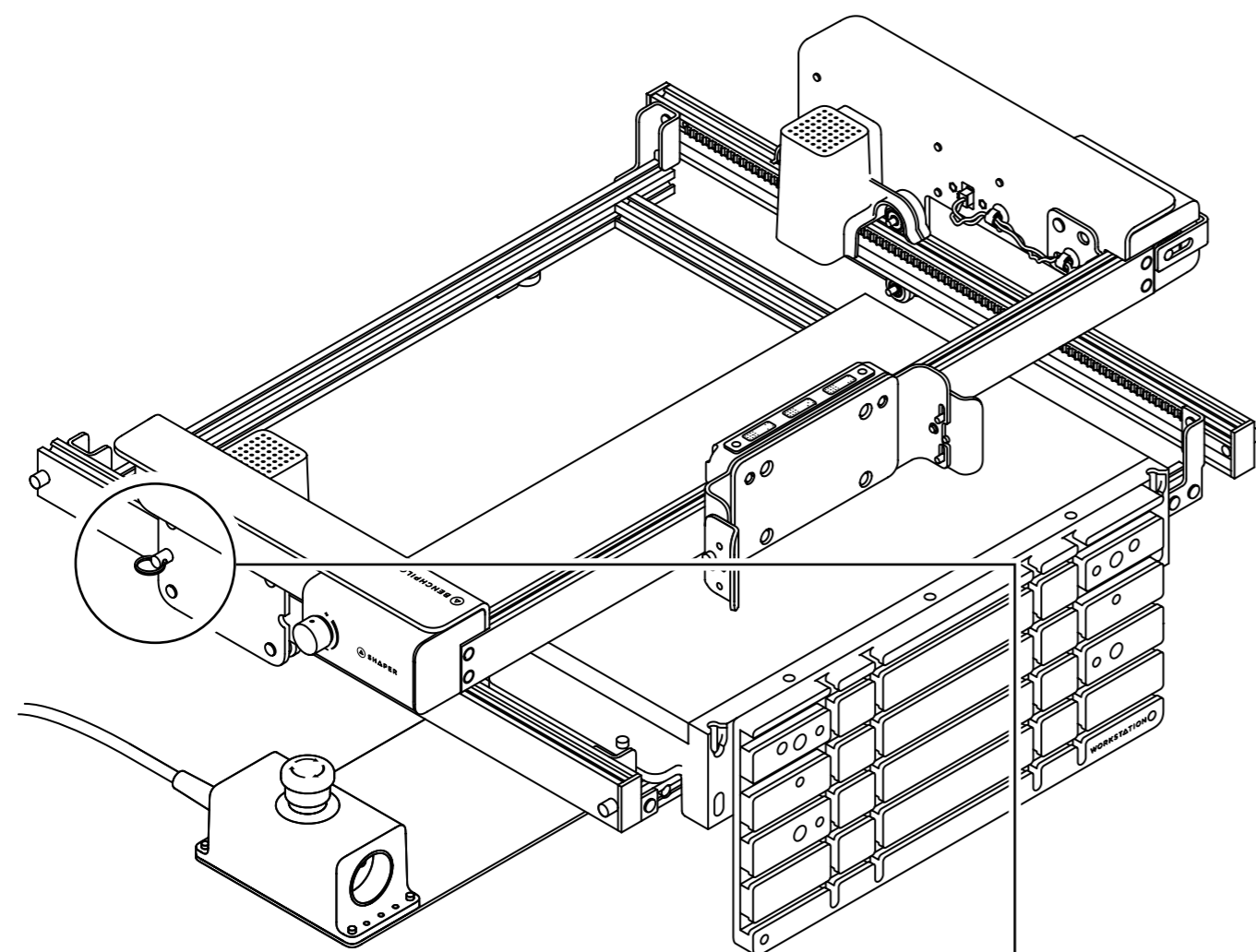
Ilustrațiile prezintă configurația sistemului de fixare Origin Gen 2



Slăbește **DAR NU ÎNDEPĂRTA** șurubul indicat de pe ambele părți ale saniei barei transversale.

După ce șurubul a fost slăbit, știfturile indicate ar trebui să se miște liber în sus și în jos în fantele lor.

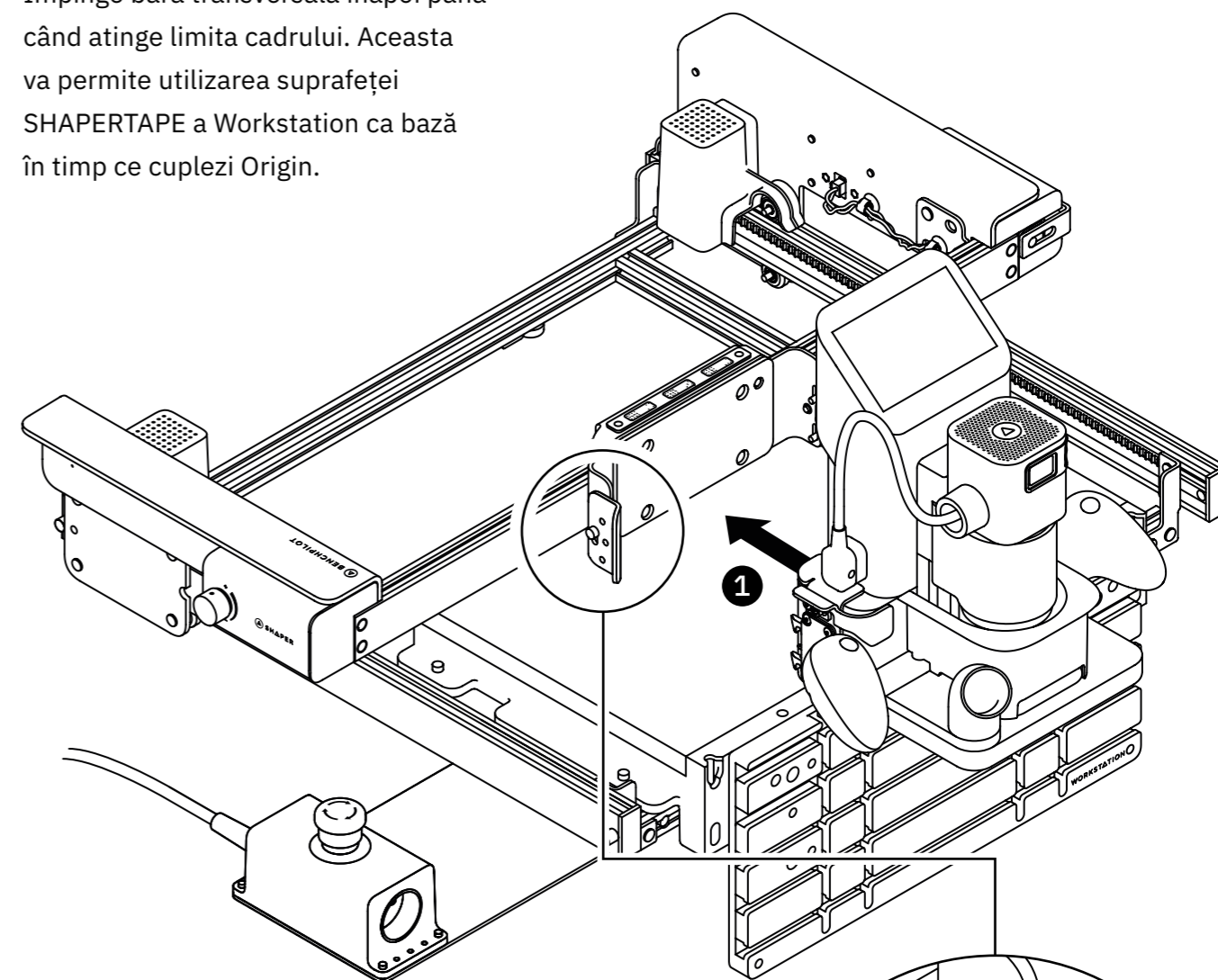




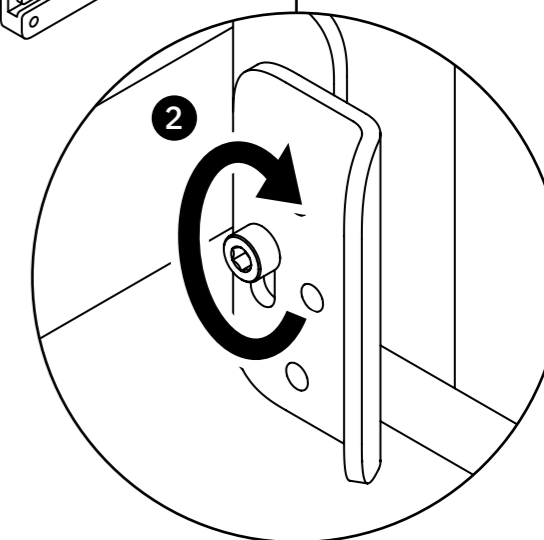
Scoate știfturile de blocare de pe brațul stâng și brațul drept, astfel încât bara transversală să se poată mișca liber înainte și înapoi. Reinstalează întotdeauna știfturile de blocare atunci când transporti sau depozitezi BenchPilot - acestea mențin brațele fixe în timpul transportului pentru a preveni deteriorările sau răniile.



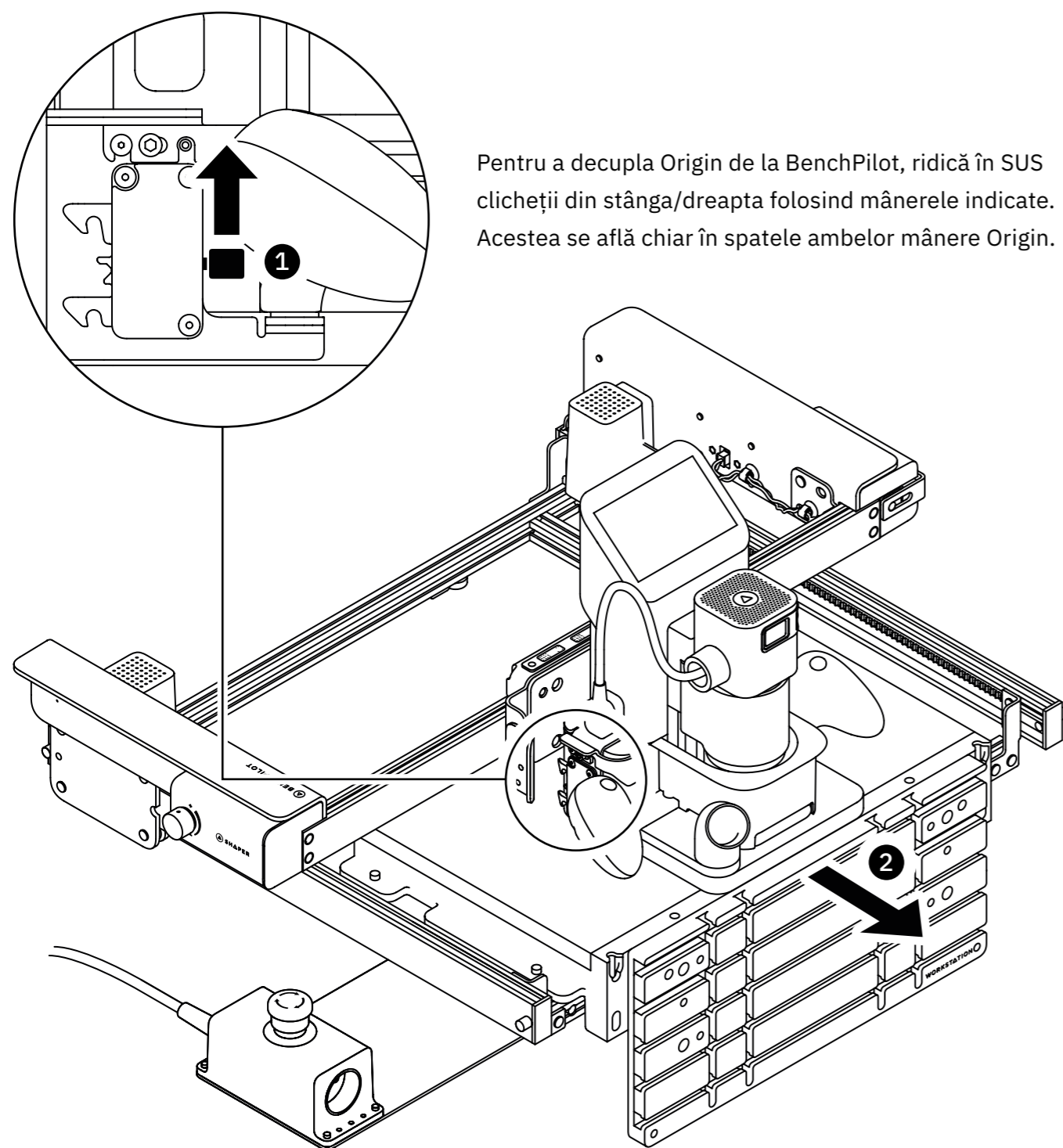
Împinge bara transversală înapoi până când atinge limita cadrului. Aceasta va permite utilizarea suprafeței SHAPETAPE a Workstation ca bază în timp ce cuplezi Origin.



Împinge ferm Origin în centrul saniei barei transversale până când auzi un clic care indică faptul că clichetele de pe sistemul de fixare s-au cuplat cu știfturile saniei barei transversale. Cu Origin instalat, **strânge din nou șuruburile** slăbite anterior pe sania barei transversale pentru a seta înălțimea clichetului pe partea stângă și pe partea dreaptă. Mișcă Origin pentru a te asigura că este bine fixat.



Notă: Acest pas trebuie repetat dacă înălțimea Workstation se modifică, dacă utilizezi BenchPilot cu un alt Origin sau dacă mărești Origin cu o placă de bază mai mare.

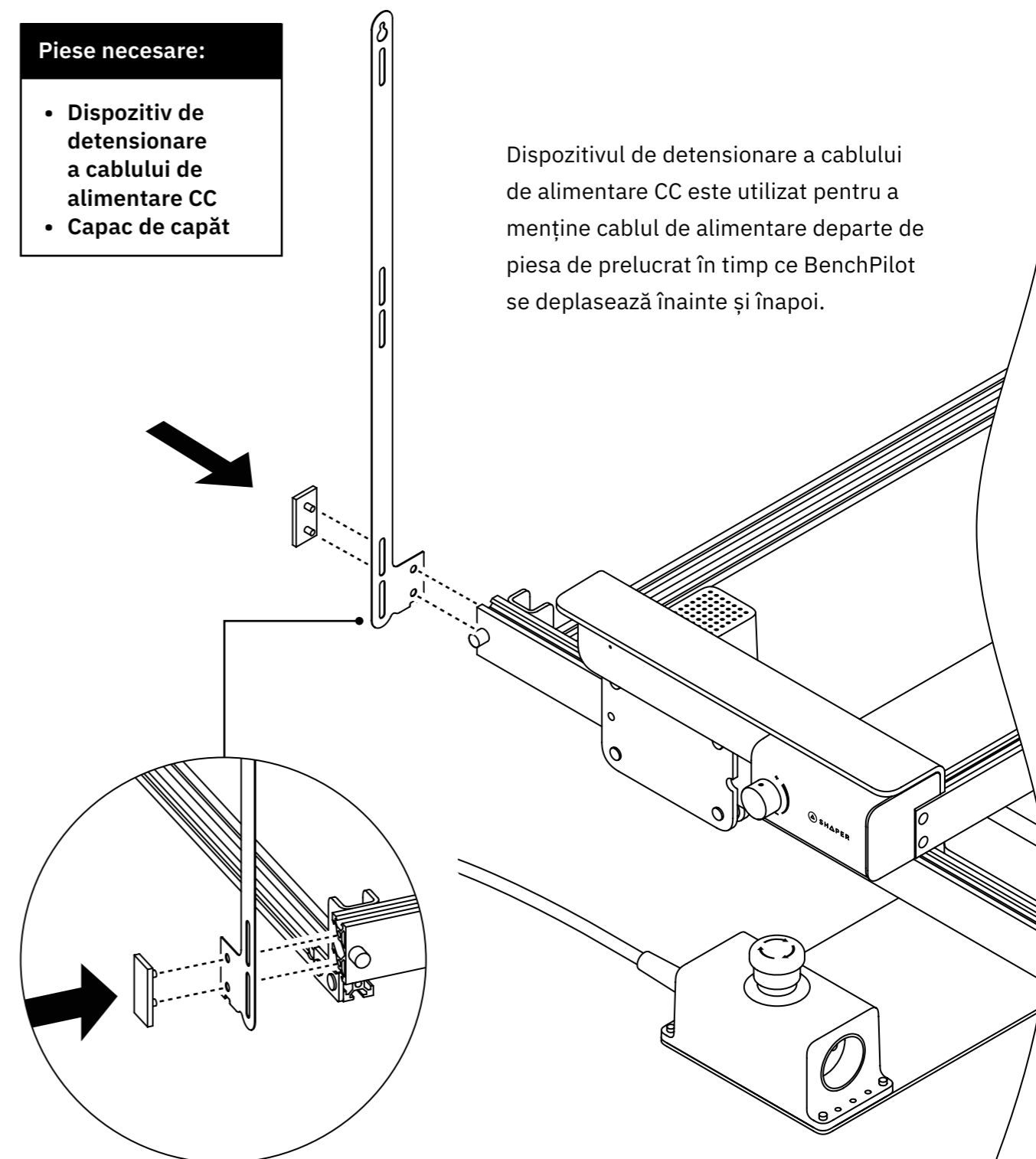


Pentru a decupla Origin de la BenchPilot, ridică în SUS clicheții din stânga/dreapta folosind mânerele indicate. Acestea se află chiar în spatele ambelor mâner Origin.

În timp ce menții mânerele în poziția SUS, trage Origin de pe BenchPilot pentru a-l elibera.

Piese necesare:

- Dispozitiv de detensionare a cablului de alimentare CC
- Capac de capăt



Dispozitivul de detensionare a cablului de alimentare CC este utilizat pentru a menține cablul de alimentare departe de piesa de prelucrat în timp ce BenchPilot se deplasează înainte și înapoi.

Instalează dispozitivul de detensionare a cablului de alimentare CC plasându-l între capacul de capăt și brațul stâng. Apasă ferm capacul de capăt pe capătul brațului stâng pentru a ancora dispozitivul de detensionare a cablului de alimentare CC în poziție.

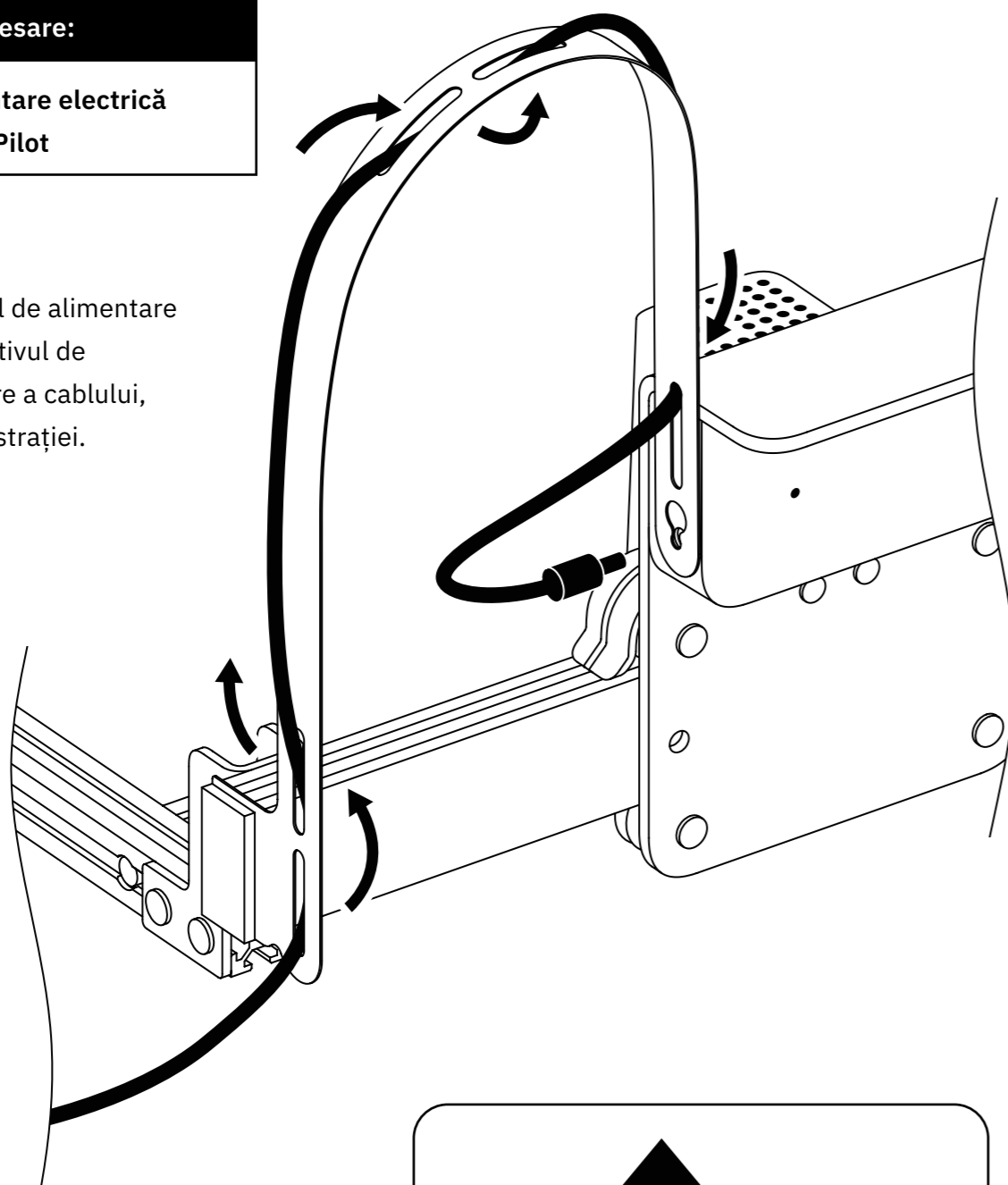
15.2 Instalează dispozitivului de detensionare a cablului de alimentare CC (continuare)

RO

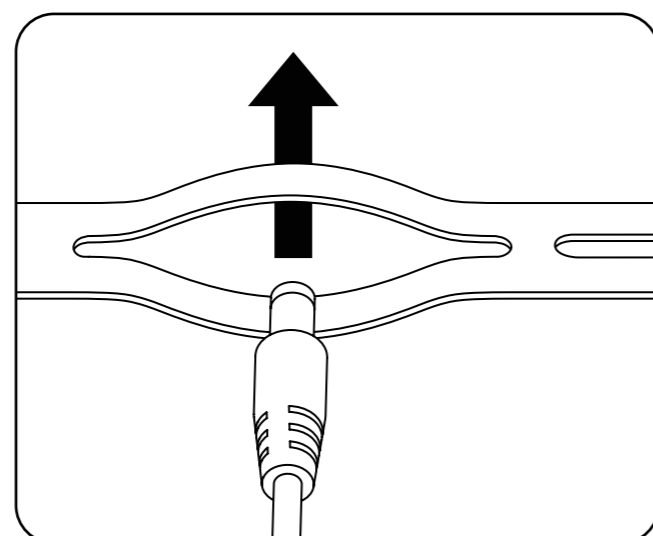
Piese necesare:

- Alimentare electrică BenchPilot

Trece cablul de alimentare prin dispozitivul de detensionare a cablului, conform ilustrației.

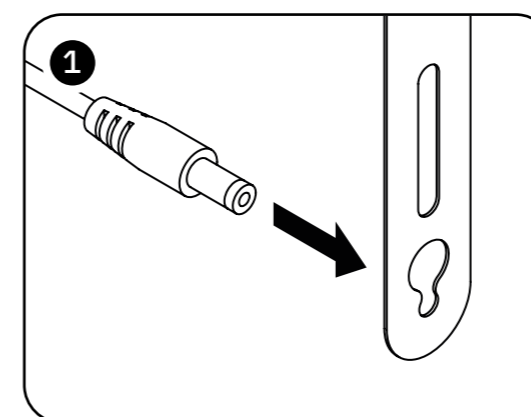


Lărgiște fiecare trecere de cablu împingând fiecare parte în direcție opusă. Acest lucru îți va permite să introduci capătul cablului prin deschidere.

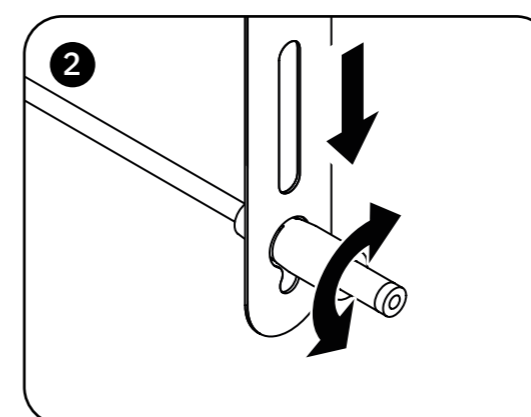


15.3 Instalează dispozitivului de detensionare a cablului de alimentare CC (continuare)

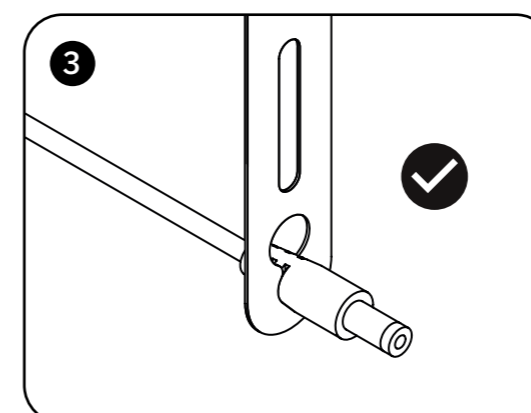
RO



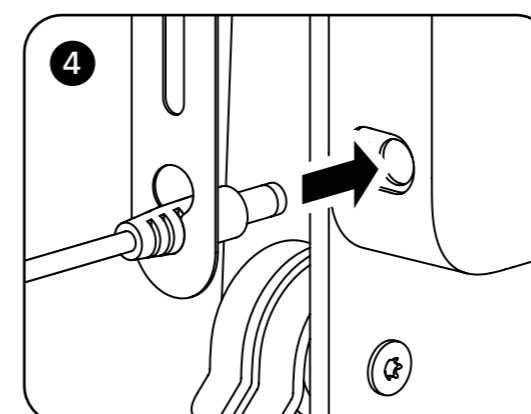
Trece capătul cablului de alimentare prin deschiderea mai largă de la capătul dispozitivului de detensionare a cablului.



Răsuțește capătul cablului de alimentare înainte și înapoi în timp ce apeși în JOS pentru a fixa capătul cablului de alimentare în deschiderea mai mică.



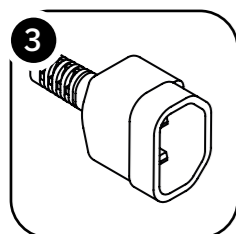
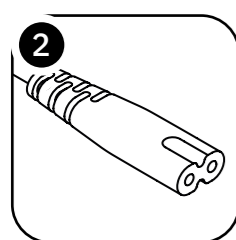
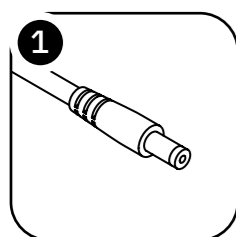
Capătul cablului de alimentare trebuie să fie fixat ferm la capătul dispozitivului de detensionare a cablului.



Conectează capătul cablului de alimentare la mufa conectorului de alimentare de pe spatele brațului stâng.

Piese necesare:

- Casetă oprire de urgență
- Cablu de alimentare CA
- Alimentare electrică BenchPilot

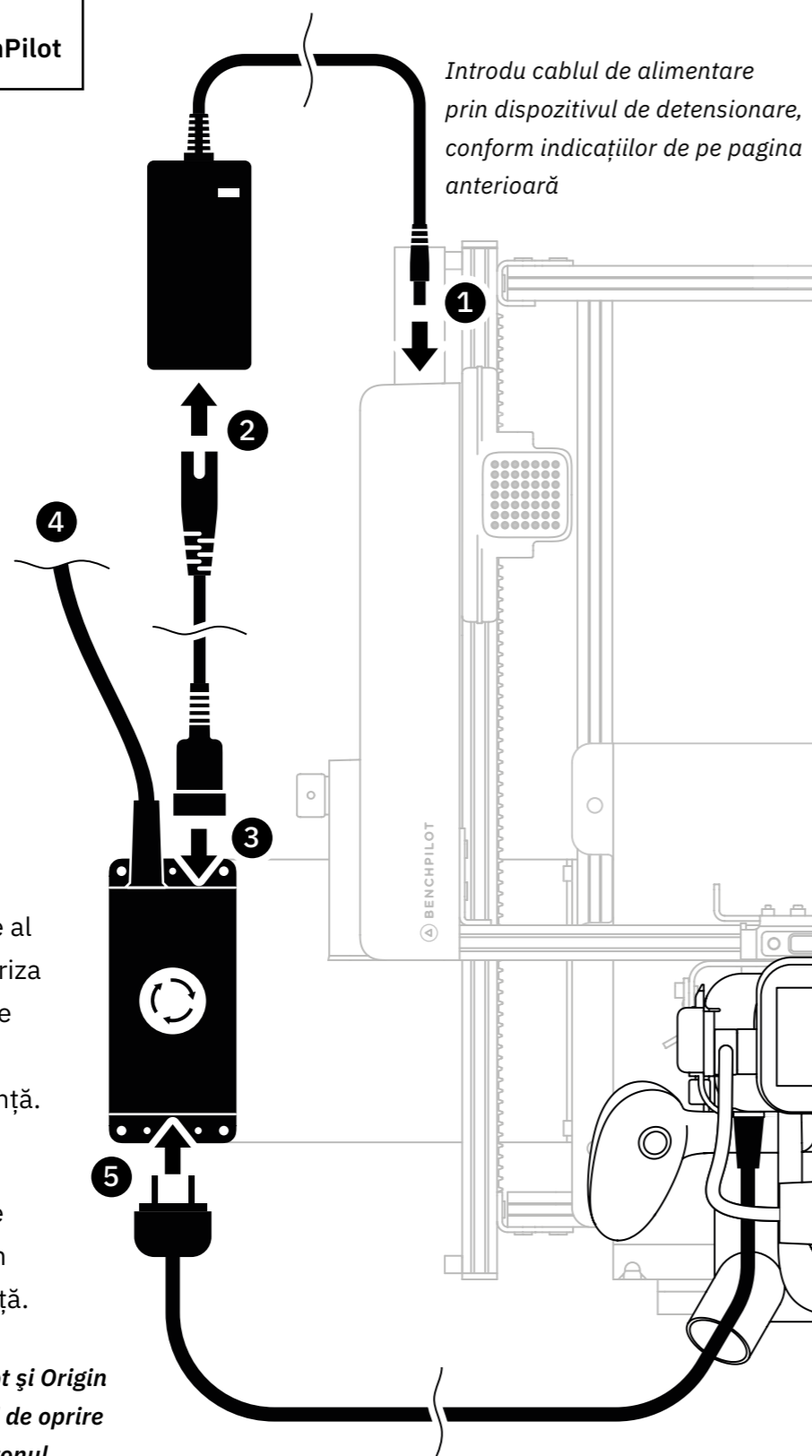


4 Conectează cablul de alimentare al casetei de oprire de urgență la priza de perete. Urmează instrucțiunile privind alimentarea cu energie electrică din manualul de siguranță.

5 Conectează cablul de alimentare al Origin la priza de pe partea din față a casetei de oprire de urgență.

Alimentarea cu energie a BenchPilot și Origin este întreruptă atunci când butonul de oprire de urgență este apăsat. Rotește butonul de oprire de urgență pentru a-l elibera și a restabili alimentarea cu energie electrică.

Lungimile cablurilor au fost scurtate în scopul vizualizării

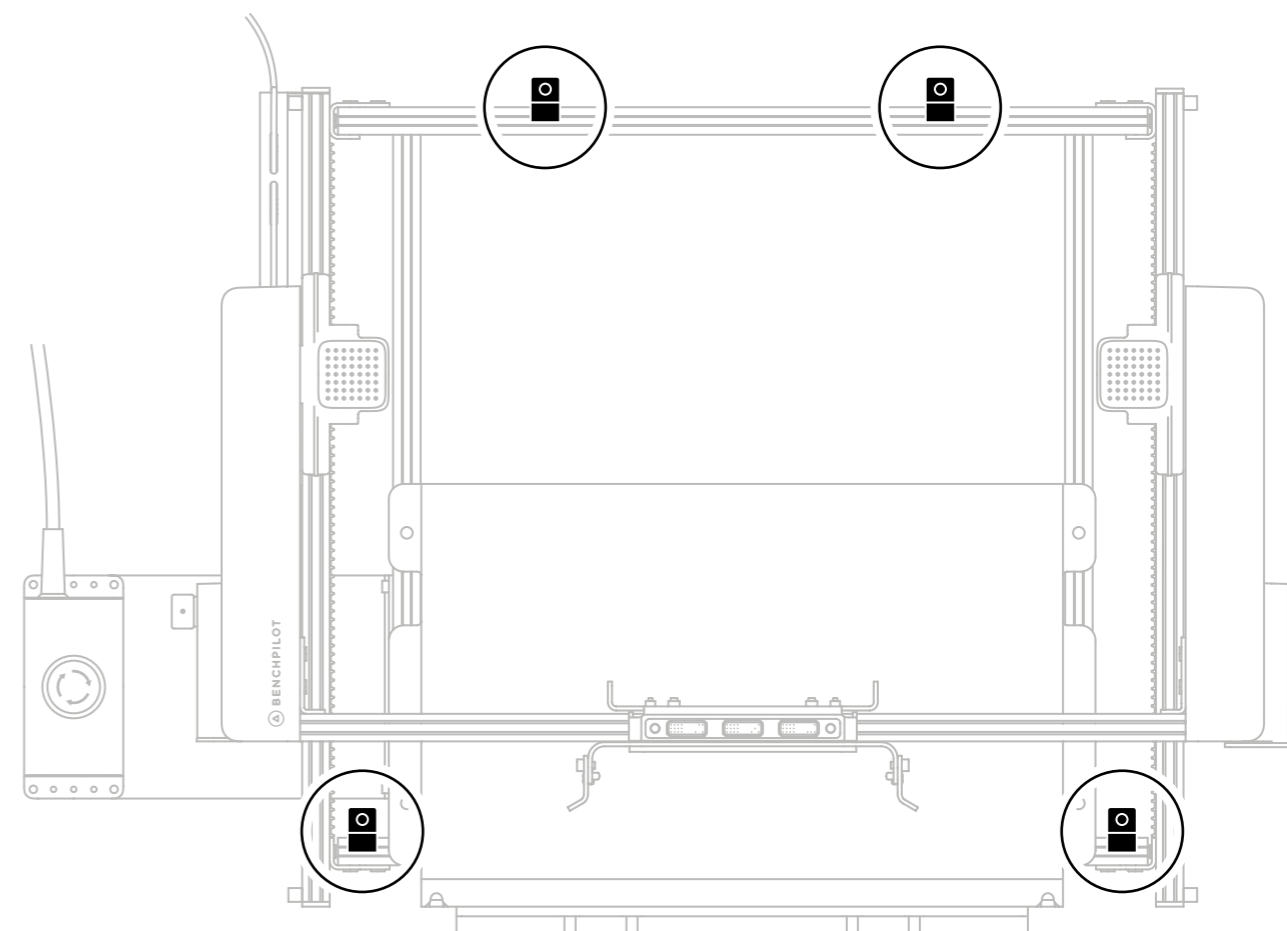


Introdu cablul de alimentare prin dispozitivul de detensionare, conform indicațiilor de pe pagina anterioară

Piese necesare:

- Console de fixare (4x)

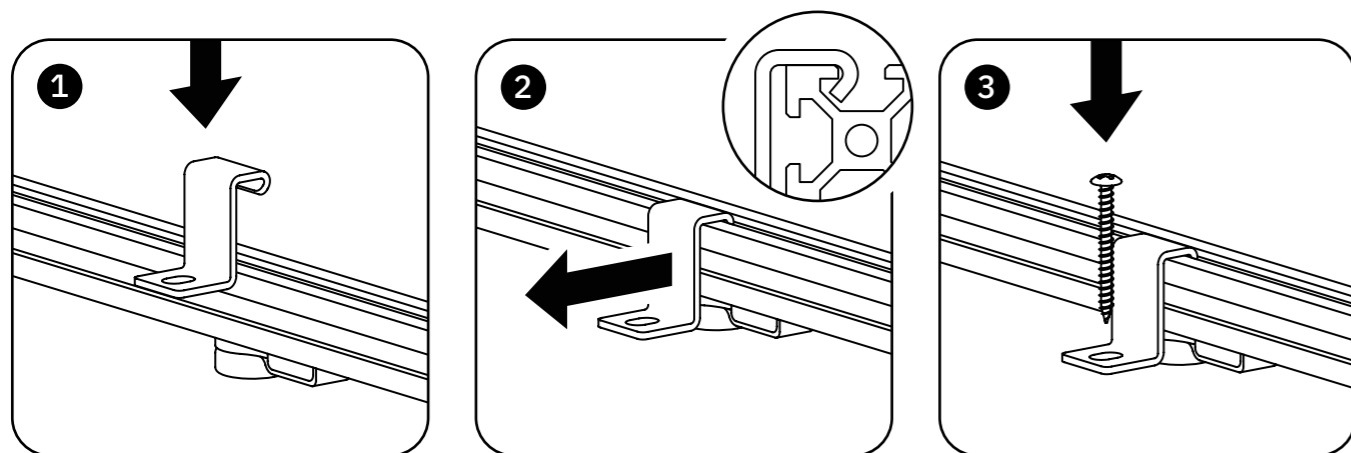
⚠ AVERTISMENT: BenchPilot trebuie fixat în siguranță pe bancul de lucru înainte de utilizare, folosind cleme sau cu ajutorul consolelor furnizate.



Plasează 4 console de fixare pe barele în X, în locurile indicate mai sus. Alternativ, poți folosi propriile cleme în locul consolelor de fixare. **Asigură-te că picioarele sunt direct sub fiecare consolă sau locație de fixare.**

17.2 Fixează BenchPilot pe bancul de lucru (continuare)

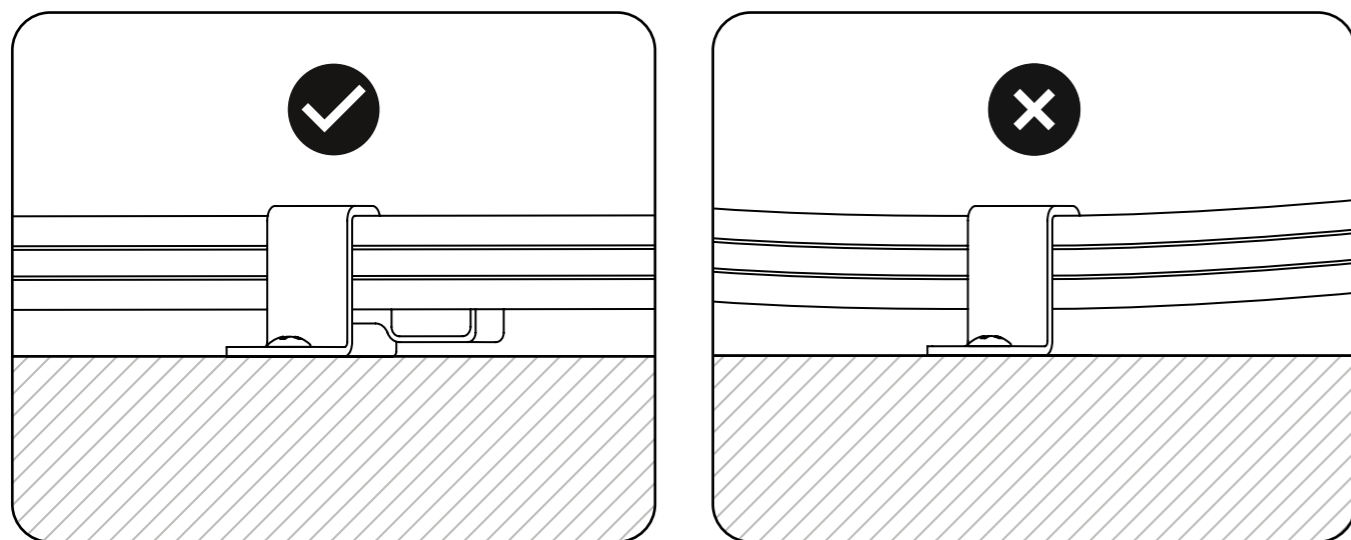
RO



Introdu fiecare consolă de fixare pe barele în X astfel încât să se agațe de șina în T.

Trage consola spre exterior astfel încât cârligul să se fixeze ferm în șina în T.

Folosește echipamente de fixare potrivite pentru a fixa ferm fiecare consolă de fixare pe bancul de lucru.



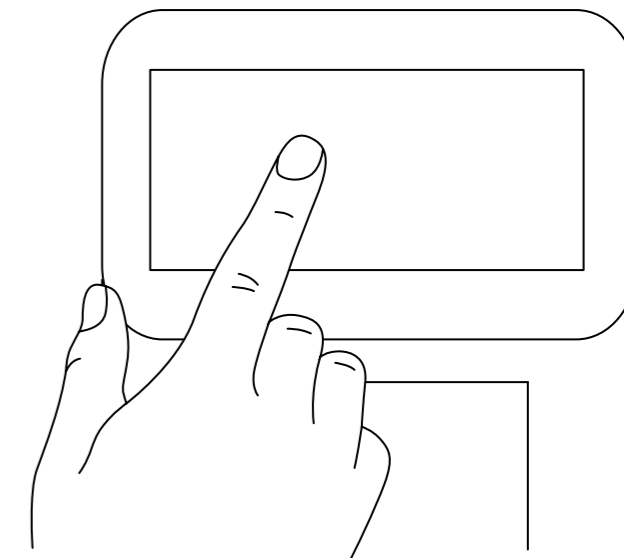
NU ÎNDOI CADRUL DE BAZĂ - Asigură-te că picioarele sunt direct sub fiecare consolă sau locație de fixare.

18 Utilizarea Origin cu BenchPilot

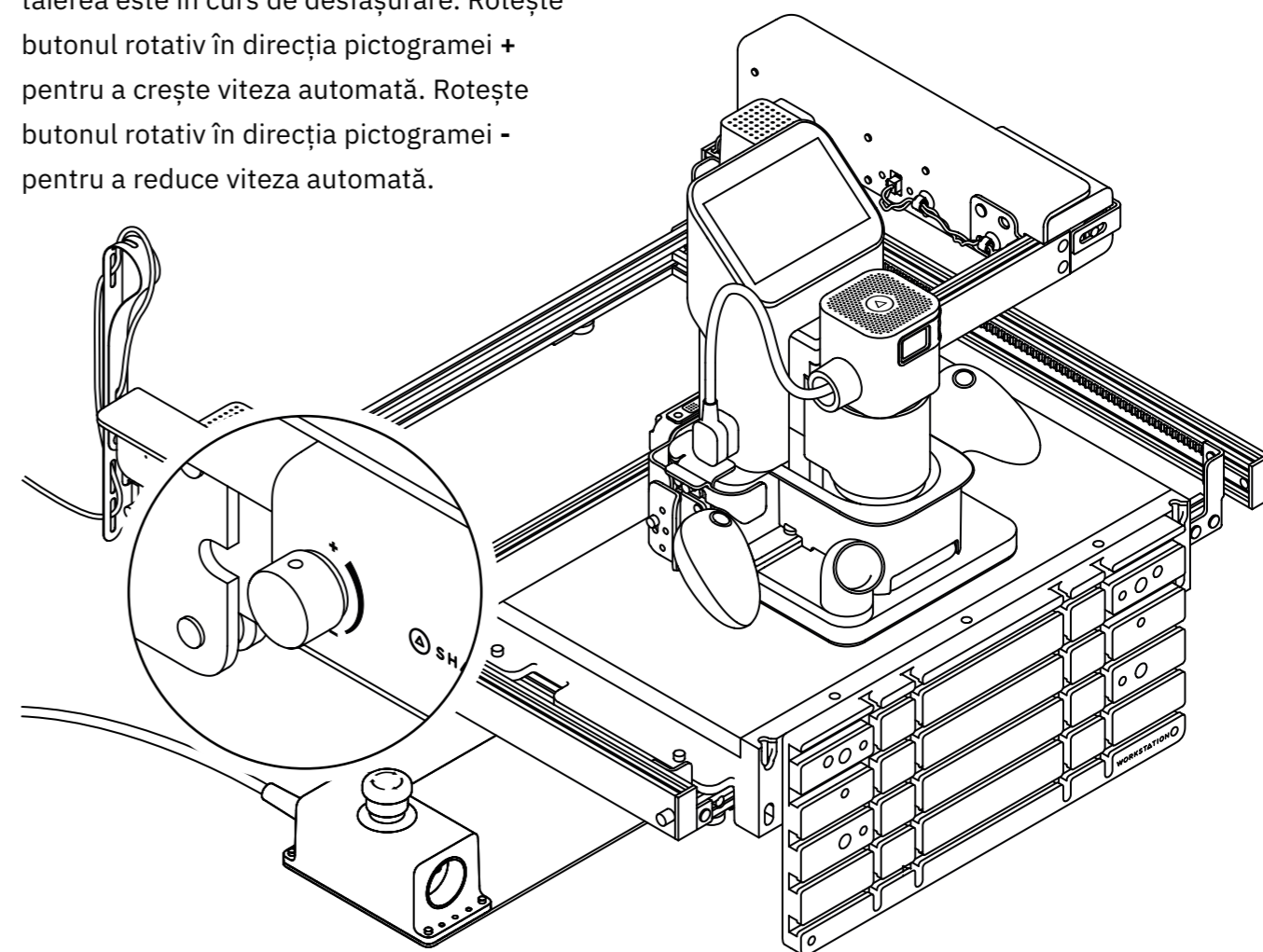
RO

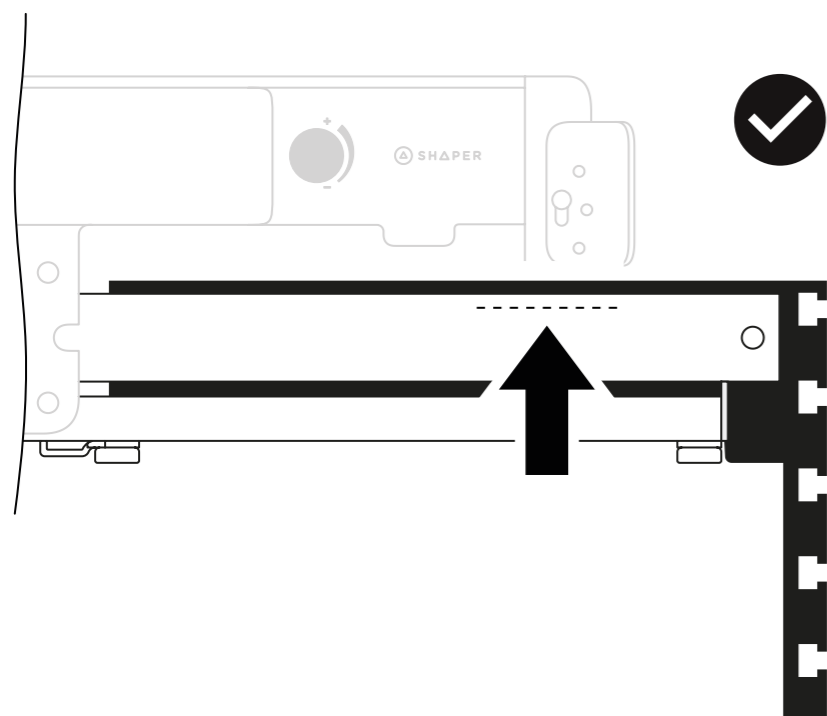
Conectează Origin, conectează-te la WiFi, descarcă și instalează cea mai recentă actualizare de sistem.

Când cuplezi Origin la BenchPilot, Origin se va conecta automat wireless. Urmează instrucțiunile de pe ecran când ți se solicită, pentru a începe lucrul.



Când Origin este conectat la BenchPilot, poți utiliza butonul rotativ de pe brațul stâng pentru a regla viteza automată a Origin (cunoscută și ca rată de avans) în timp ce tăierea este în curs de desfășurare. Rotește butonul rotativ în direcția pictogramei + pentru a crește viteza automată. Rotește butonul rotativ în direcția pictogramei - pentru a reduce viteza automată.



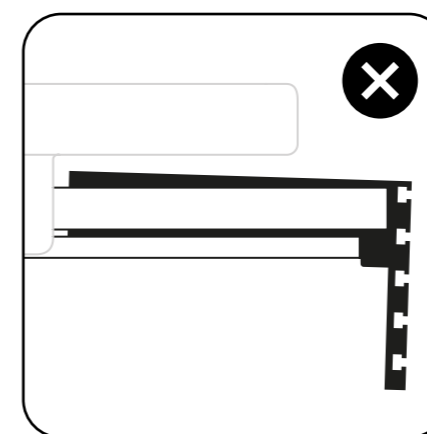
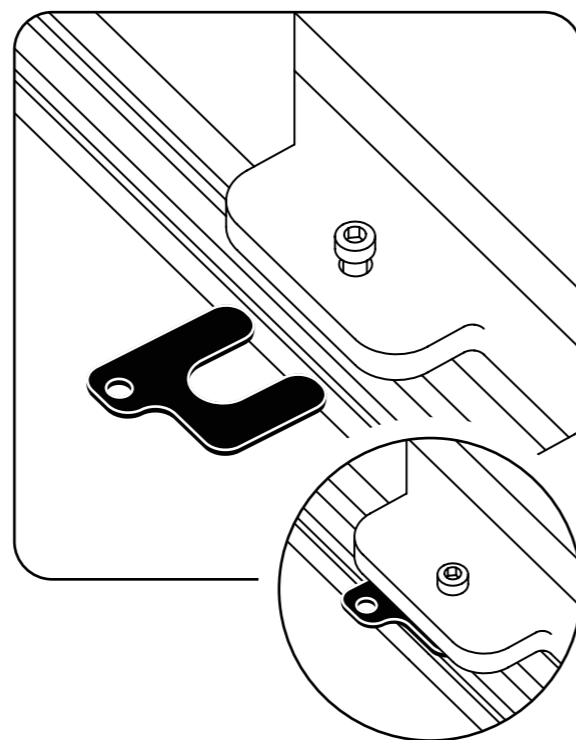
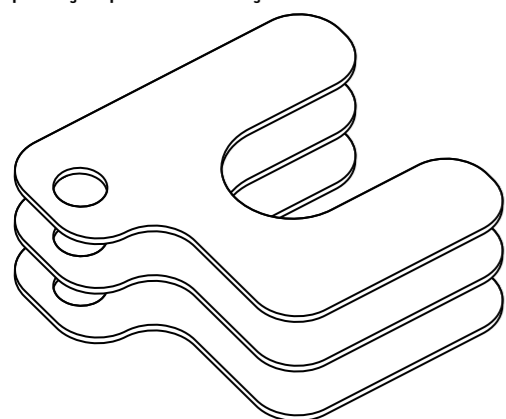


Suprafața superioară a stației de lucru trebuie să fie aproximativ paralelă cu brațele BenchPilot, conform ilustrației. Nu este necesar să efectuezi măsurători; o verificare vizuală rapidă este suficientă pentru a verifica alinierea.

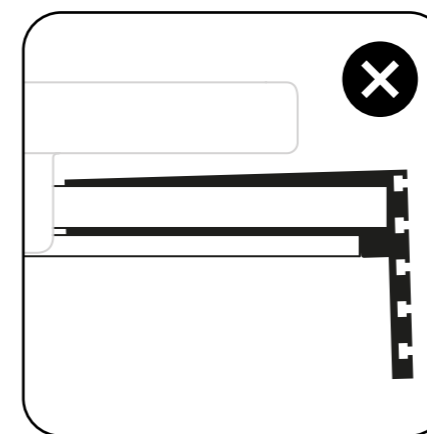
Dacă stația ta de lucru nu este paralelă:

Pentru a corecta unghiul stației de lucru, folosește garniturile de nivelare furnizate. Garniturile de nivelare sunt introduse între stația de lucru și barele în Y de la BenchPilot, astfel încât forma „U” să înconjoare șuruburile de fixare.

Garniturile de nivelare pot fi stivuite după cum este necesar pentru a aduce stația de lucru în poziție paralelă față de BenchPilot.

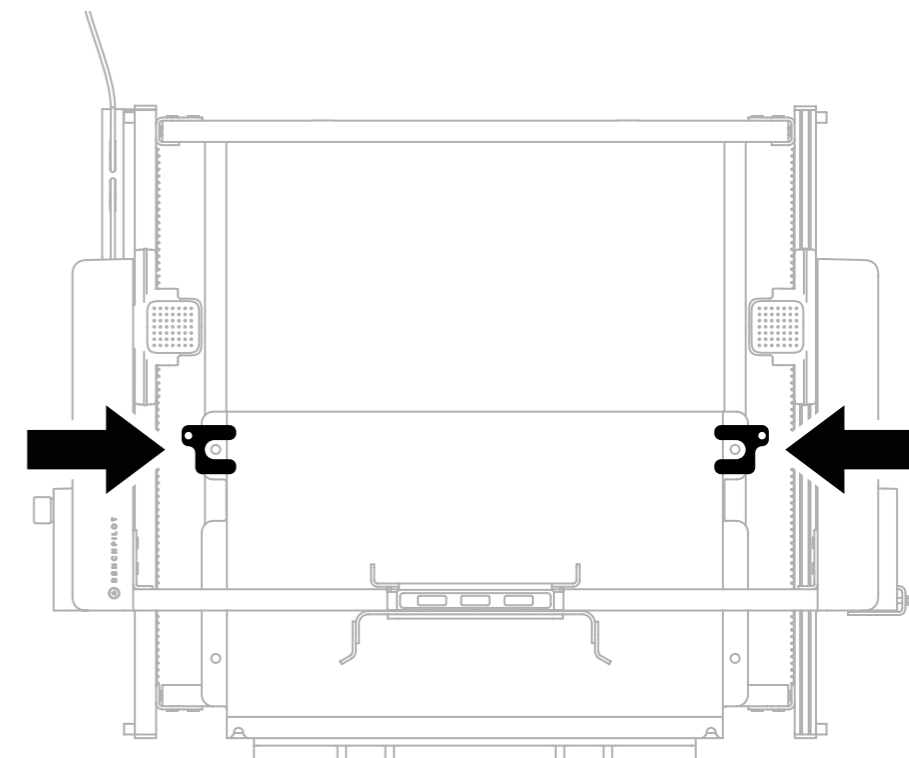
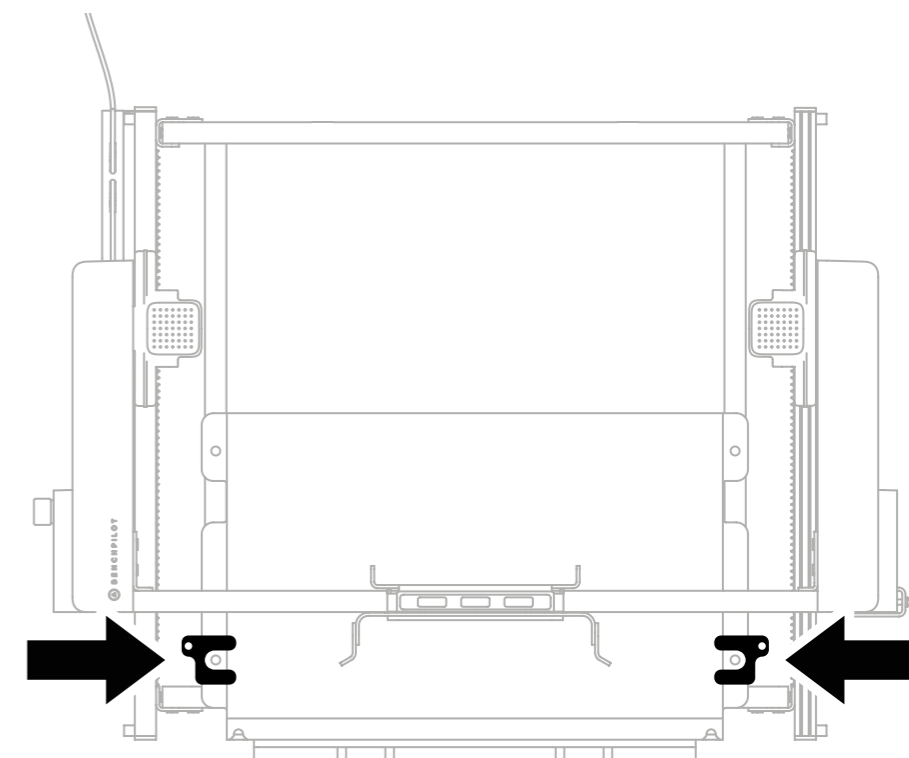


Pentru a alinia o stație de lucru care este înclinată spre înainte, slăbește șuruburile de fixare de la stația de lucru și introdu garniturile de nivelare sub șuruburile de fixare de pe partea din față a stației de lucru.



Pentru a alinia o stație de lucru care este înclinată spre înapoi, slăbește șuruburile de fixare de la stația de lucru și introdu garniturile de nivelare sub șuruburile de fixare de pe partea din spate a stației de lucru.

Pentru aducerea stației de lucru în poziție paralelă față de BenchPilot ar putea fi necesară stivuirea mai multor garnituri de nivelare. Strânge șurubul de fixare pentru a fixa garnitura de nivelare.



20 Informații generale de utilizare

RO

BenchPilot **TRBUIE** fixat în siguranță pe bancul de lucru înainte de utilizare.

Shaper BenchPilot este conceput doar pentru utilizare cu Shaper Origin. Citește Ghidul de siguranță al Origin înainte de utilizare.

Folosește Shaper Origin numai cu protecția pentru degete instalată.

Folosește un aspirator pentru a îndepărta praful de pe BenchPilot după fiecare utilizare. Asigură-te că îndepărtezi praful de pe șinele pe care se deplasează roțile cadrului.

Poate fi necesară retensionarea ocazională a curelei. Consultă Pasul 10 din instrucțiuni.

Utilizează în permanență dispozitive de protecție pentru ochi și urechi atunci când utilizezi Origin sau Origin+BenchPilot.

NU lăsa BenchPilot să funcționeze nesupravegheat.

NU aplica niciodată ulei pe roțile cadrului sau pe șina pe care rulează roata. Roțile se auto-lubrificază.

Păstrează marcajele domino de pe partea superioară a saniei barei transversale curate, fără rumeguș/resturi pentru a preveni problemele de conectare între Origin și BenchPilot. Nu utiliza agenți de curățare lichizi.

O lumină LED se găsește în spatele brațului stâng. Această lumină indică în ce mod de funcționare se află BenchPilot.

Lumină albă continuă

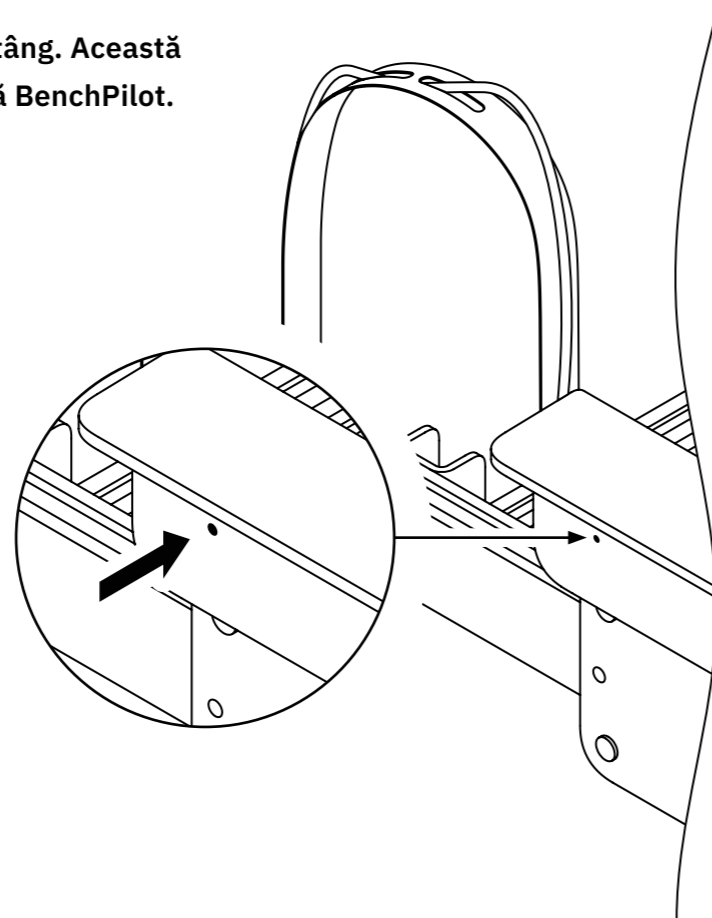
BenchPilot este conectat la Origin din apropiere.

Lumină albă care se aprinde intermitent

BenchPilot caută un Origin din apropiere la care să se conecteze.

Lumină roșie care se aprinde intermitent

BenchPilot a întâmpinat o eroare de sistem. Contactează serviciul de asistență Shaper dacă problema persistă.



Accesează Centrul nostru de asistență pentru informații suplimentare despre configurarea și utilizarea BenchPilot cu Origin.

support.shapertools.com/benchpilot

Accesorii și consumabile pentru produsele Shaper:
shapertools.com/accessories

Pentru asistență și depanare:
support.shapertools.com



Acest manual este disponibil în multiple limbi.

shapertools.com/bp-manual-languages

Piese de schimb pentru produsele Shaper:
shapertools.com/spare-parts

Informații despre brevete:
shapertools.com/patents

© 2025 Shaper Tools, Inc.

SHAPER ORIGIN, SHAPERHUB, SHAPER & Design și Design Only (sigla cu cerc și triunghi) sunt mărci comerciale ale Shaper Tools, Inc., înregistrate în Statele Unite și/sau în alte jurisdicții. BenchPilot, BitWasher, Shaper Tape & Design, și Shaper Trace & Design sunt mărci comerciale ale Shaper Tools, Inc. Toate drepturile rezervate.

shapertools.com

Shaper Tools, Inc.
724 Brannan St.
San Francisco, CA 94103, SUA

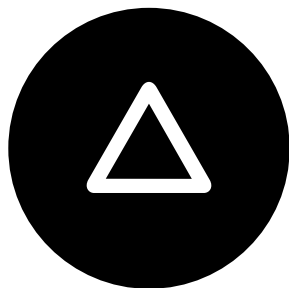
Shaper Tools GmbH
Dieselstraße 26
70771 Leinfelden-Echterdingen, Germania

Reprezentat în Regatul Unit de:
Authorised Rep Compliance Ltd.
ARC House, Thurnham, Lancaster, LA2 0DT,
Regatul Unit
www.arccompliance.com

Mediu

Pentru informații despre modul corespunzător de reciclare a acestui produs și pentru a obține informații despre angajamentul Shaper privind proiectarea și producția ecologică, accesează site-ul web:
shapertools.com/environment.





S H Δ P E R

