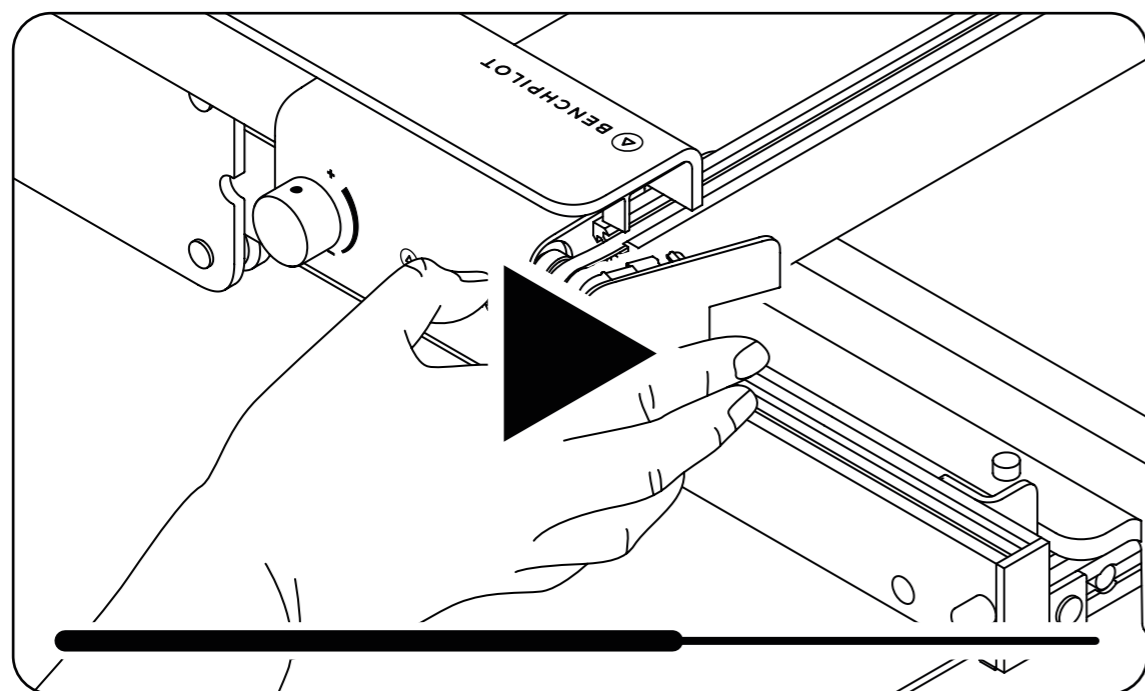


## Shaper BenchPilot

### Montāžas un lietošanas instrukcija

# Pieejama video pamācība



Noskenē QR kodu vai apmeklējiet  
[shapertools.com/benchpilot-video](https://shapertools.com/benchpilot-video),  
lai noskatītos šo montāžas  
instrukcijas video pamācību.

# 1 GADA GARANTĪJA

Iekļauta, iegādājoties BenchPilot

# +1 GADA PAGARINĀJUMS

Reģistrējot ierīci BenchPilot vietnē  
[shapertools.com/register/benchpilot](https://shapertools.com/register/benchpilot)



Reģistrējot ierīci BenchPilot vietnē [shapertools.com/register/benchpilot](https://shapertools.com/register/benchpilot),  
lai saņemtu 2 gadu garantiju. Tiek piemēroti noteikumi un nosacījumi.

## Saturs

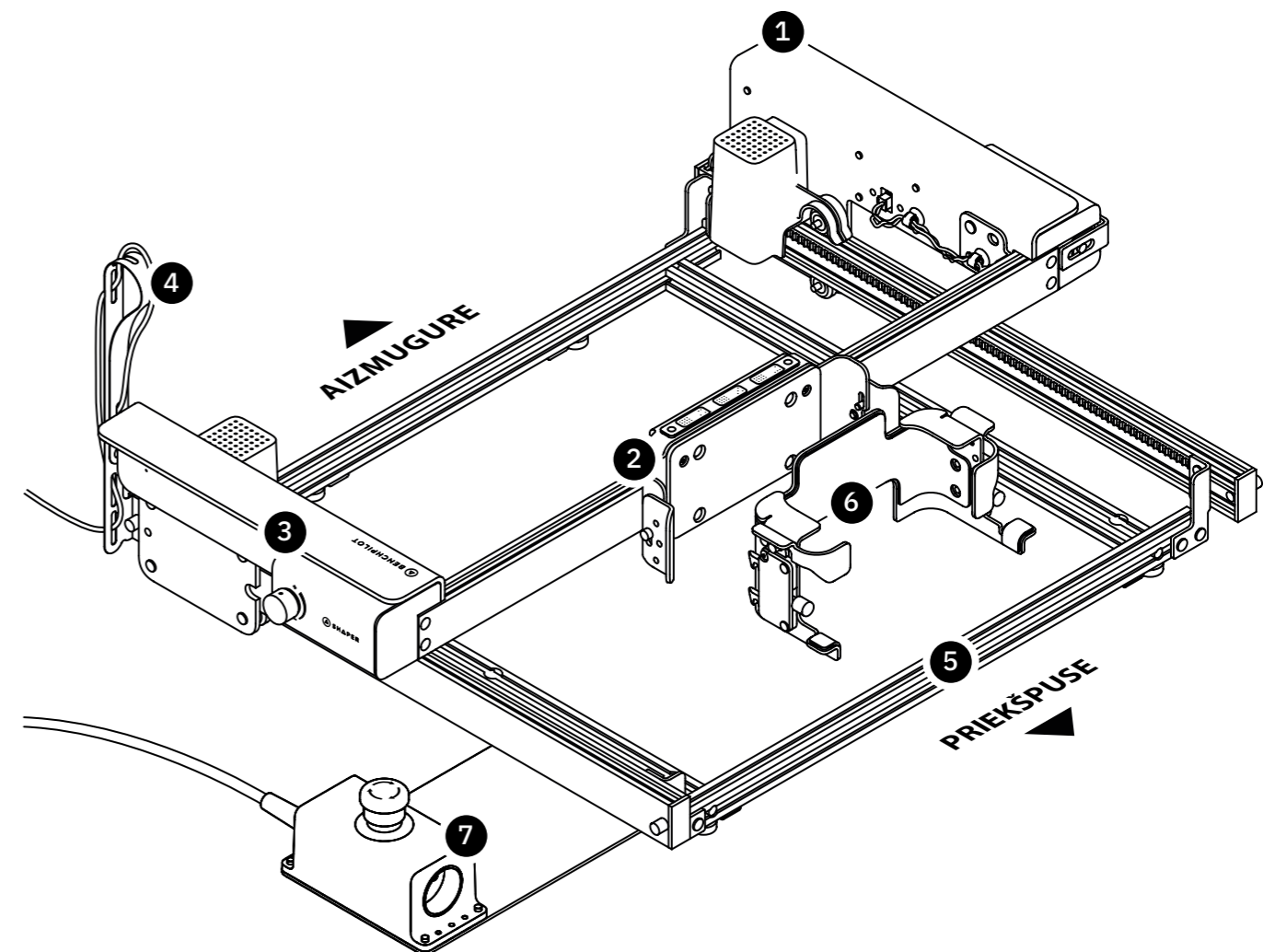
|              |   |
|--------------|---|
| 5.–6. lpp.   | Uzbūve  |
| 7.–10. lpp.  | Detāļu saraksts   |
| 11. lpp.     | Aparatūra un montāžas rīki  |
| 12. lpp.     | 1. Izliec bāzes rāmja detaļas   |
| 13. lpp.     | 2. Ievieto T veida uzgriežņus   |
| 14. lpp.     | 3. Samontē un piestiprini bāzes rāmi                                      |
| 15. lpp.     | 4. Apgriez bāzes rāmi   |
| 16.–17. lpp. | 5. Uzstādi kājiņu   |
| 18. lpp.     | 6. Uzstādi kronšteinu ierīces darbības apturēšanai ārkārtas gadījumos     |
| 19.–22. lpp. | 7. Uzstādi sviras   |
| 23. lpp.     | 8. Uzstādi Workstation  |
| 24. lpp.     | 9. Uzstādi šķērsstieņa kronšteinus  |
| 25.–33. lpp. | 10. Uzstādi šķērsstieni   |
| 34. lpp.     | 11. Uzstādi ierīci darbības apturēšanai ārkārtas gadījumos                |
| 35.–38. lpp. | 12. Uzstādi Origin ietvaru  |
| 39.–41. lpp. | 13. Piestiprini Origin pie BenchPilot                                     |
| 42. lpp.     | 14. Atvieno Origin no BenchPilot  |
| 43.–45. lpp. | 15. Uzstādi līdzstrāvas kabeļa stiepes deformācijas mazināšanas piederumu |
| 46. lpp.     | 16. Vadojuma shēma  |
| 47.–48. lpp. | 17. Nostiprini BenchPilot pie Workbench                                   |
| 49. lpp.     | 18. Origin izmantošana ar BenchPilot                                      |
| 50.–51. lpp. | 19. Workstation salāgošana (pēc nepieciešamības)                          |
| 52. lpp.     | 20. Vispārīga informācija par lietošanu                                   |

## APTUVENAIS MONTĀŽAS LAIKS: 90 MINŪTES

Shaper BenchPilot ir paredzēts tikai darbināšanai ar Shaper Origin un lietošanai ar saderīgiem Shaper piederumiem. Neizmanto to konfigurācijās, kurām tas nav paredzēts.



**Brīdinājums!** Izlasi visus drošības brīdinājumus, instrukcijas, ilustrācijas un specifikācijas, kas pievienoti šim elektroinstrumentam. Ja neievērosi visus norādījumus, kas minēti pievienotajā drošības rokasgrāmatā, var rasties elektriskās strāvas trieciens, ugunsgrēks un/vai nopietni ievainojumi. **Saglabā visus brīdinājumus un norādījumus turpmākām uzziņām.**



### 1 Labā svira

### 2 Šķērsstienis

Ietver Origin stiprinājuma rāmi

### 3 Kreisā svira

Iekļauts automātiskās ātruma regulēšanas indikators

### 4 Līdzstrāvas kabelis

Virzīts caur līdzstrāvas kabeļa stiepes deformācijas mazināšanas piederumu

### 5 Bāzes rāmja bloks

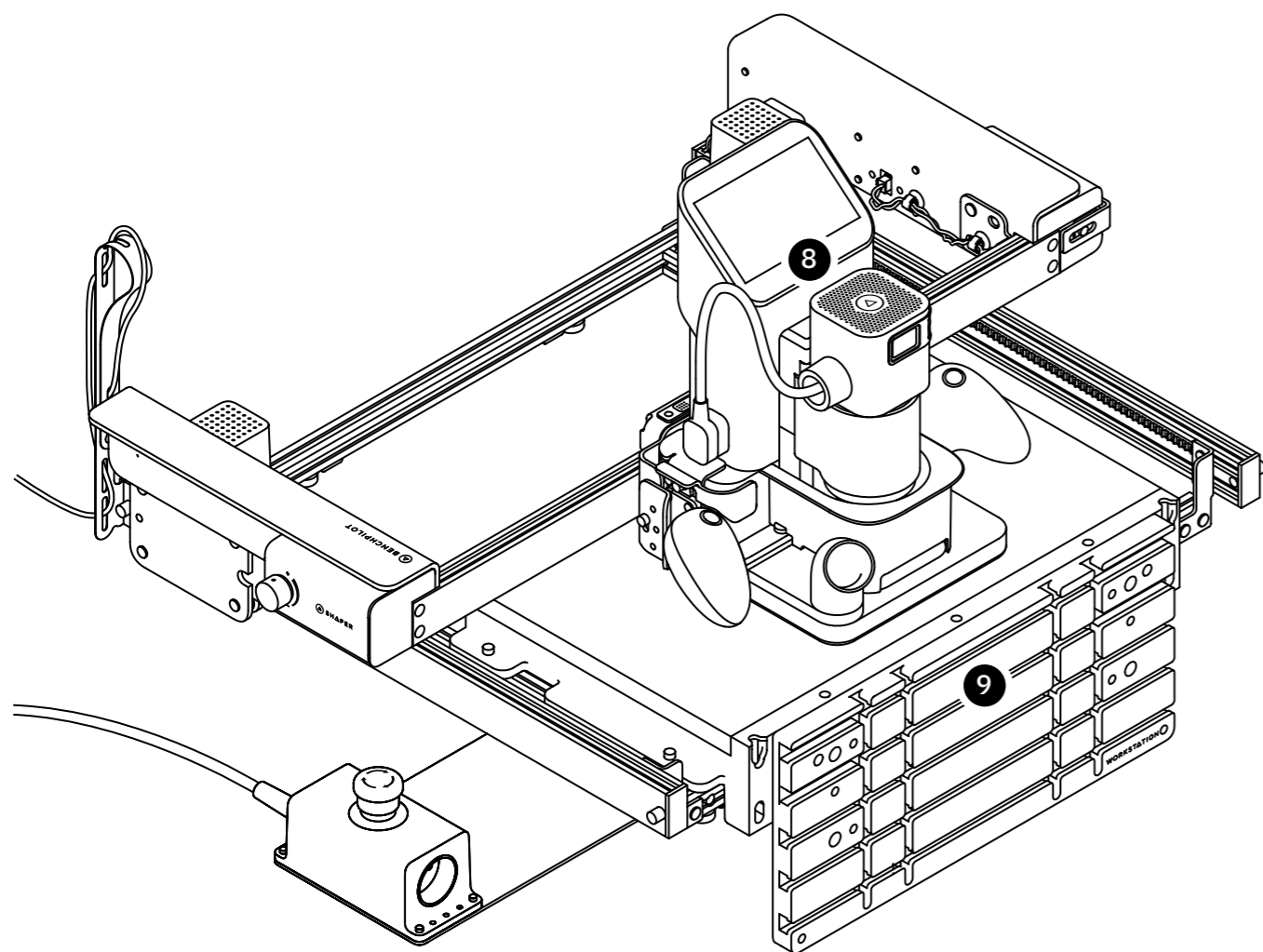
Ietver X veida stieņus (2x) un Y veida stieņus (2x)

### 6 Origin ietvars

Piestiprināti kreisās un labās puses kronšteinu

### 7 Ierīce darbības apturēšanai ārkārtas gadījumos

Piestiprināta ierīces darbības apturēšanai ārkārtas gadījumos kronšteinam



8

**Shaper Origin**

Uzmontēts Origin ietvarā,  
piestiprināts pie BenchPilot

9

**Shaper Workstation**

Uzmontēts uz BenchPilot bāzes  
rāmja bloka

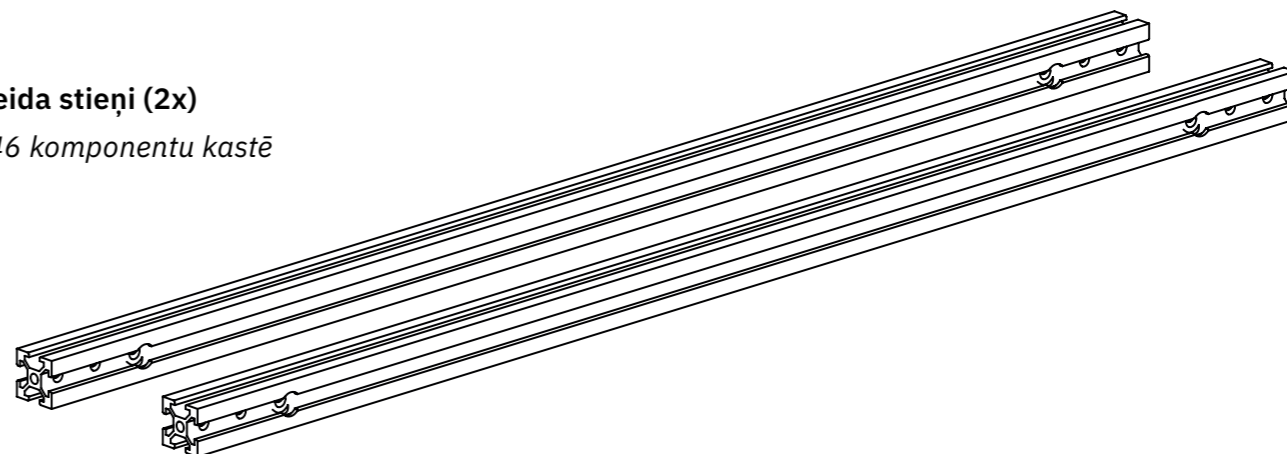
**Piezīme:**

Barošanas avots attēlā nav redzams.  
Lai uzzinātu informāciju par vadojuma  
shēmu, skati 16. darbību.

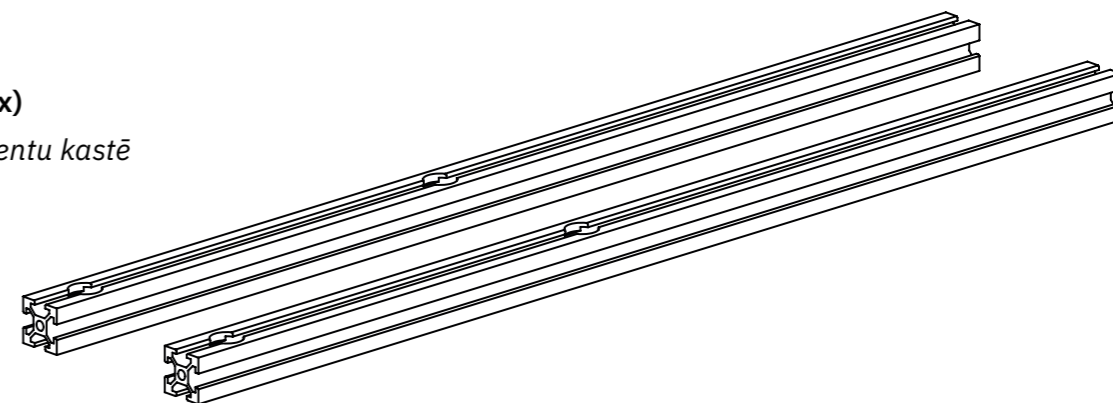
**Piezīme:**

Shaper Origin un Shaper Workstation  
tiek pārdoti atsevišķi.

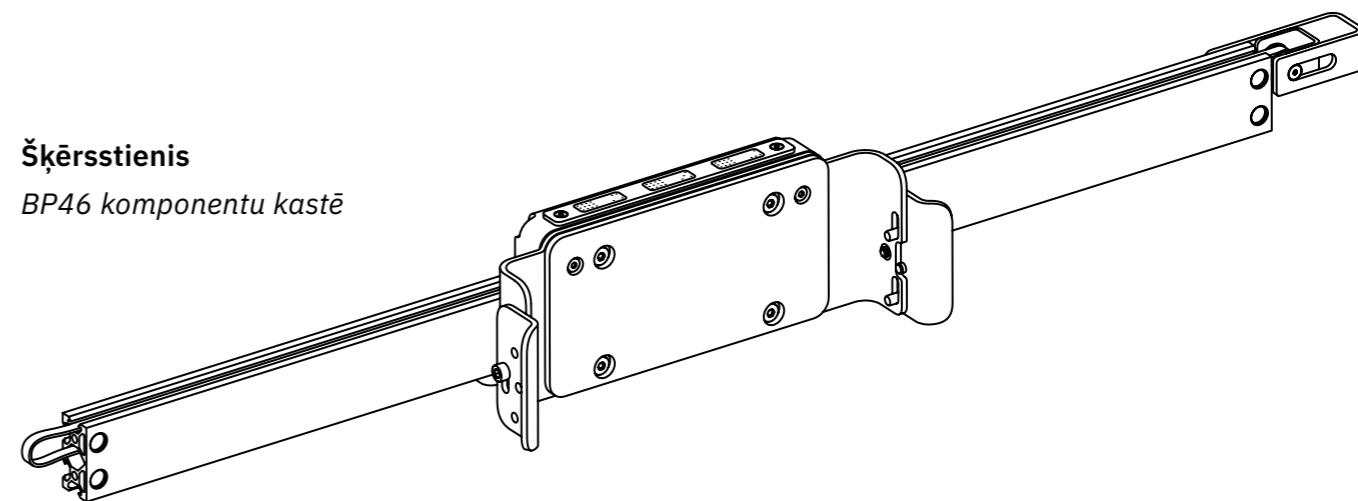
**X veida stieņi (2x)**  
BP46 komponentu kastē



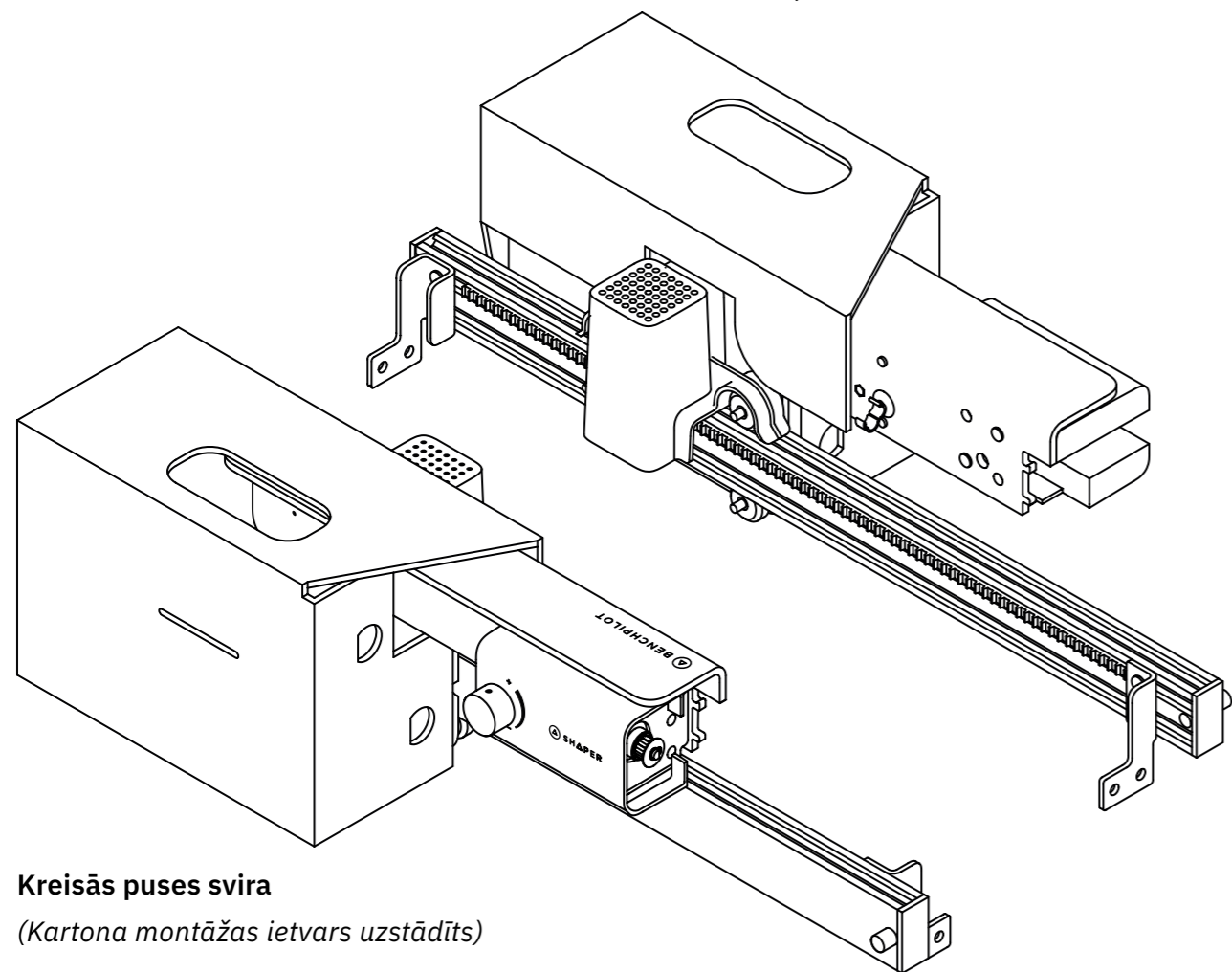
**Y veida stieņi (2x)**  
Pamata komponentu kastē



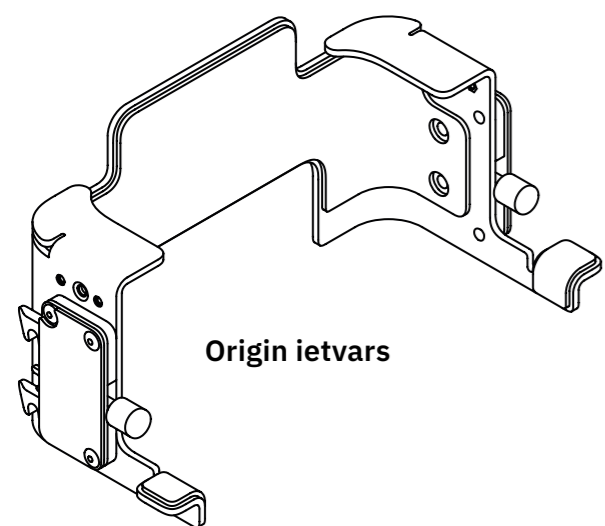
**Šķērsstienis**  
BP46 komponentu kastē



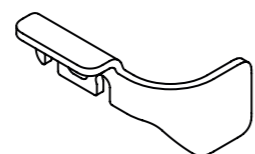
**Labās puses svira**  
(Kartona montāžas ietvars uzstādīts)



**Kreisās puses svira**  
(Kartona montāžas ietvars uzstādīts)



**Kreisās puses  
kronšteins**

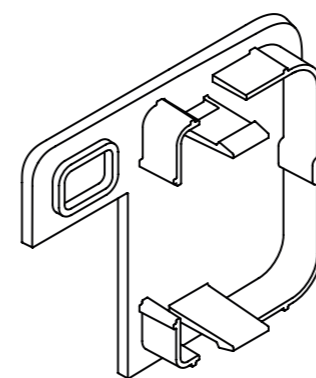


**Labās puses  
kronšteins**

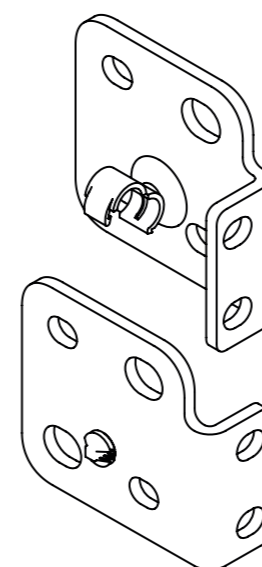


**Origin ietvars**

Visas iepriekš minētās detaļas ir  
atrodamas pamata komponentu kastē.

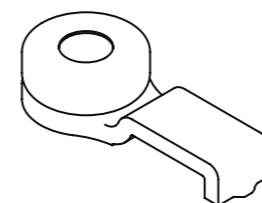


**Kreisās sviras vāks**

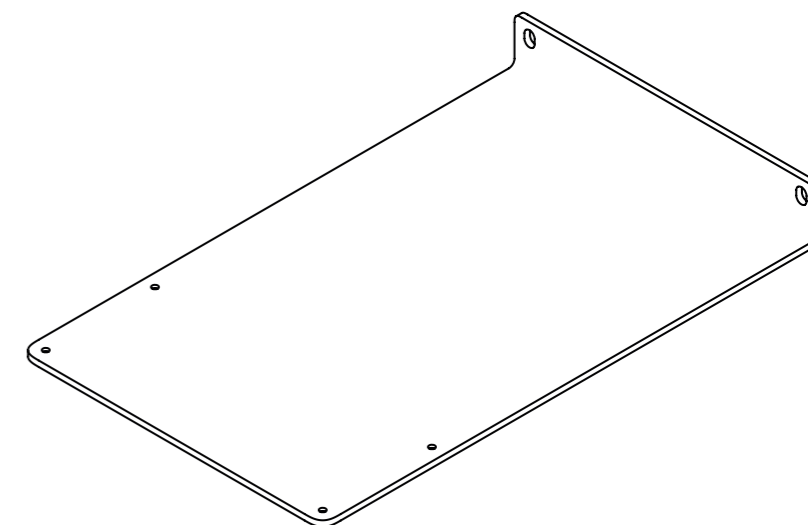


**Labā šķērsstieņa  
kronšteins**

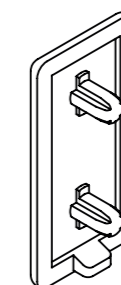
**Kreisā šķērsstieņa  
kronšteins**



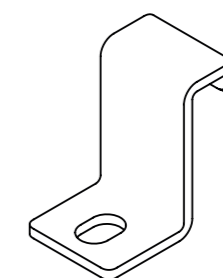
**Kājiņa (6x)**



**Ierīces darbības  
apturēšanai ārkārtas  
gadījumos kronšteins**

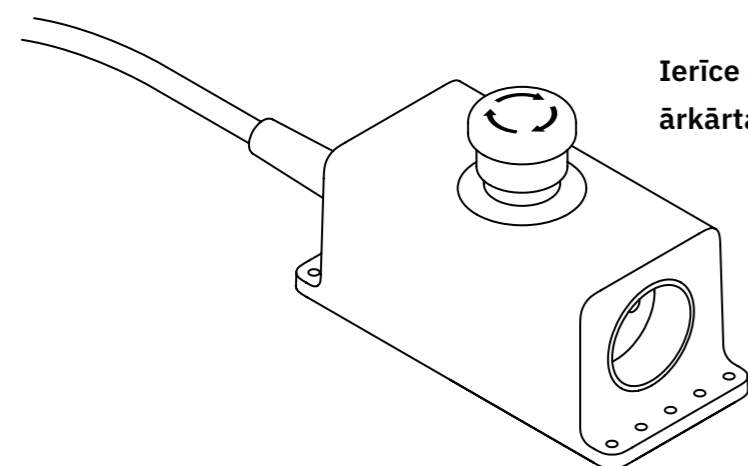


**Vāciņš (1x)**  
(3 pārējie ir iepriekš  
piestiprināti)

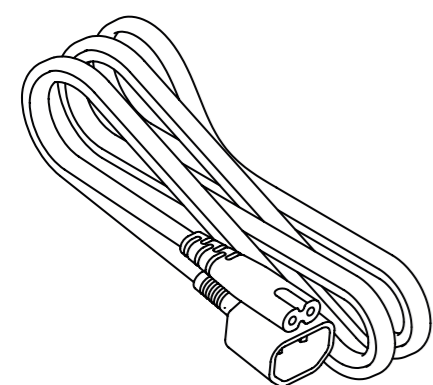


**Noturošais kronšteins (4x)**

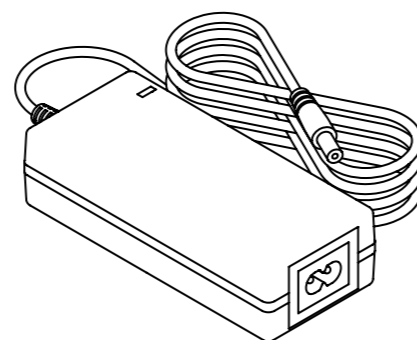
Visas iepriekš minētās detaļas ir  
atrodamas pamata komponentu kastē.



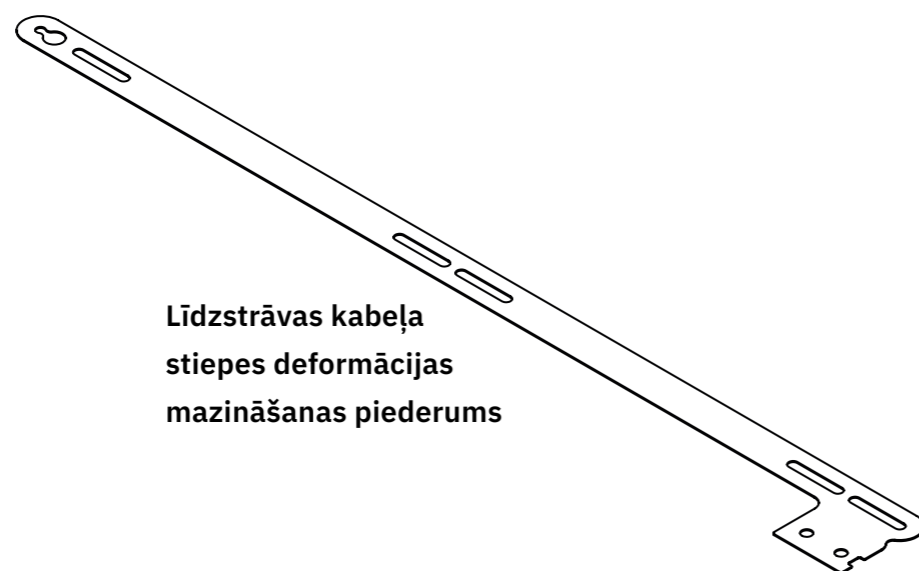
Ierīce darbības apturēšanai  
ārkārtas gadījumos



Barošanas avota  
maiņstrāvas kabelis

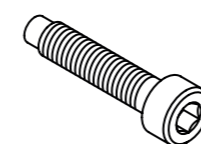


BenchPilot barošanas avots

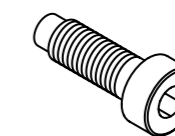


Līdzstrāvas kabeļa  
stiepes deformācijas  
mazināšanas piederums

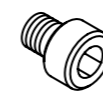
Visas iepriekš minētās detaļas ir  
atrodamas pamata komponentu kastē.



Skrūve A  
(12x + 1x rezervei)  
4 mm sešstūra atslēga



Skrūve B  
(16x + 1x rezervei)  
4 mm sešstūra atslēga



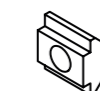
Skrūve C  
(4x + 2x rezervei)  
4 mm sešstūra atslēga



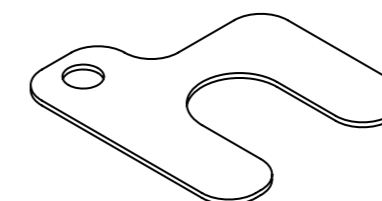
Skrūve D  
(4x + 1x rezervei)  
2,5 mm sešstūra atslēga



Skrūve E  
(2x + 1x rezervei)  
2,5 mm sešstūra atslēga



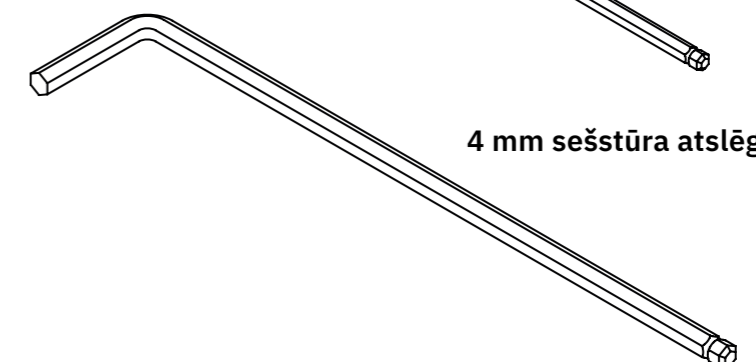
M5 T veida uzgriežņi  
(2x + 1x rezervei)  
Piemēroti skrūvei C



Nivelēšanas starplikas (20 gab.)



2,5 mm sešstūra atslēga



4 mm sešstūra atslēga

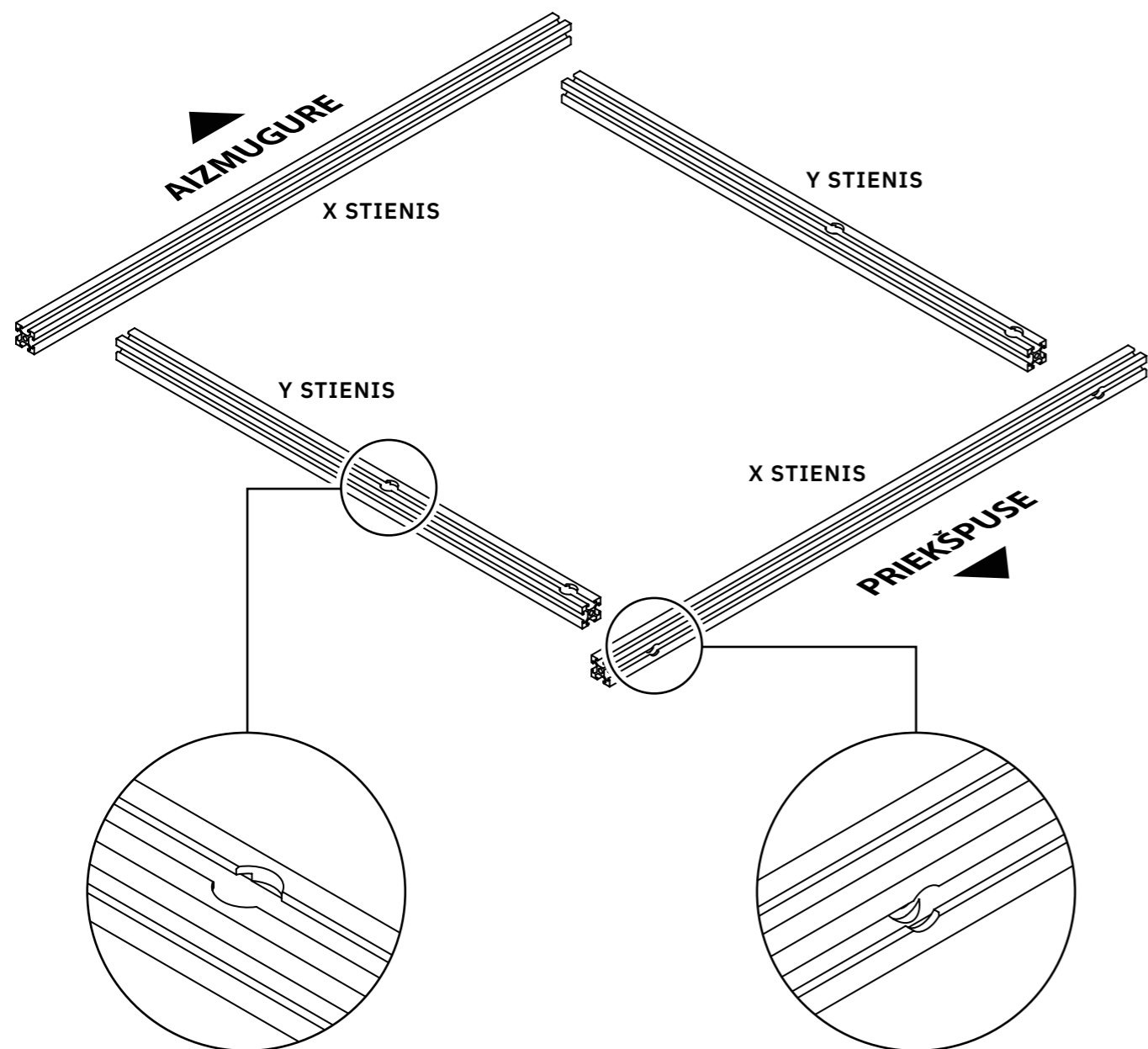
Visi aparātūras un montāžas instrumenti  
ir atrodami pamata komponentu kastē.

# 1 Izliec bāzes rāmja detaļas

LV

## Nepieciešamās detaļas:

- X veida stieņi (2x) BP46 komponentu kastē
- Y veida stieņi (2x) Pamata komponentu kastē



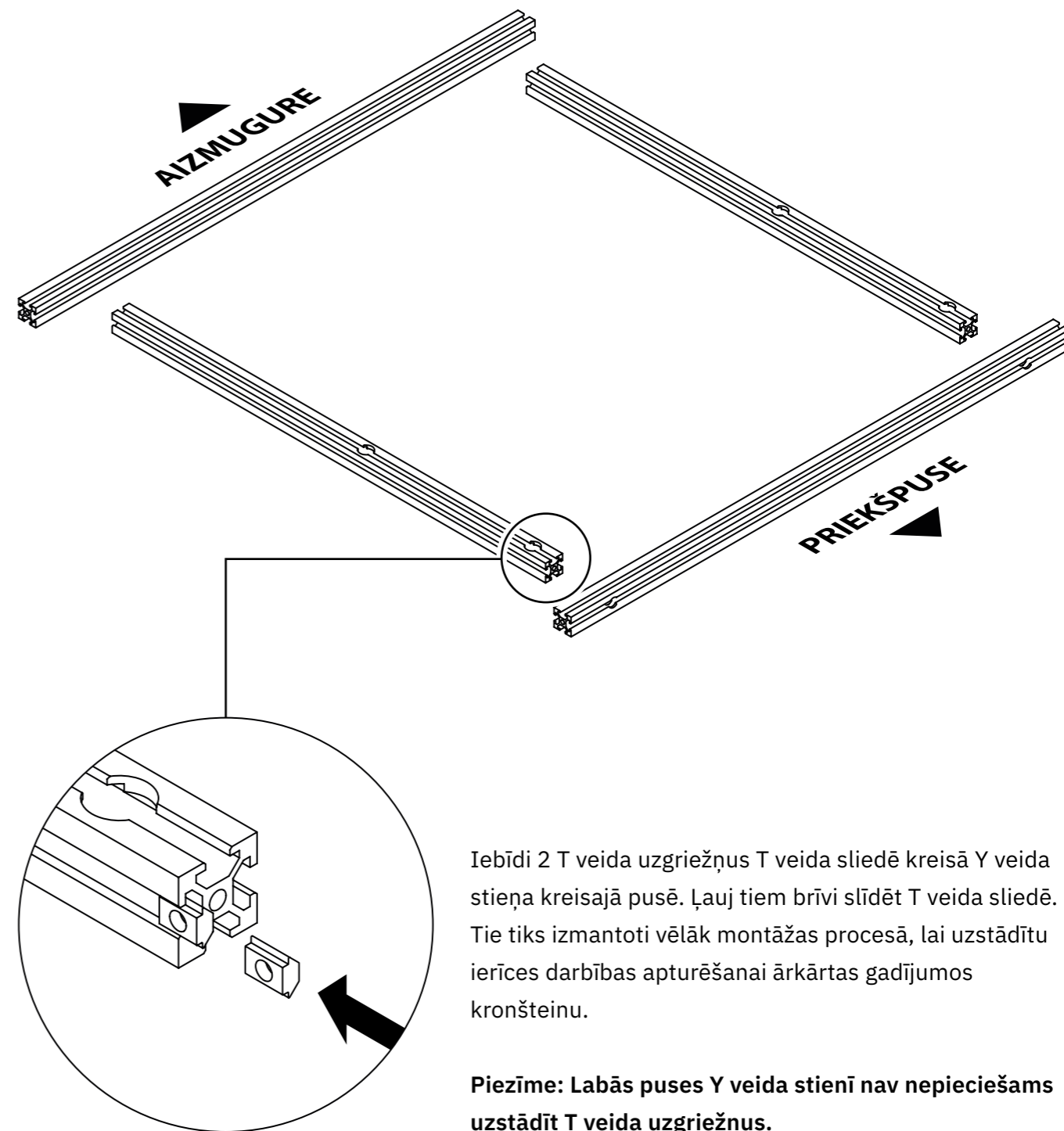
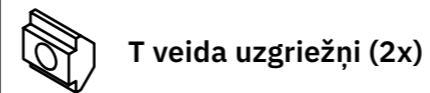
Pārļiecinies, vai katra Y veida stieņa abas atveres ir vērstas pret bāzes rāmja bloka PRIEKŠPUSI. Tāpat pārļiecinies, vai katras atveres padziļinājumi ir vērsti UZ AUGŠU uz abiem Y veida stieņiem.

Pārļiecinies, vai X veida stieņu padziļinātās atveres ir vērstas UZ ĀRU.

# 2 Ievieto T veida uzgriežņus

LV

## Nepieciešamie stiprinājumi:



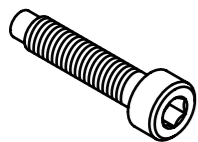
Iebīdi 2 T veida uzgriežņus T veida sliedē kreisā Y veida stieņa kreisajā pusē. Ļauj tiem brīvi slīdēt T veida sliedē. Tie tiks izmantoti vēlāk montāžas procesā, lai uzstādītu ierīces darbības apturēšanai ārkārtas gadījumos kronšteinu.

**Piezīme:** Labās puses Y veida stienī nav nepieciešams uzstādīt T veida uzgriežņus.

### 3 Samontē un piestiprini bāzes rāmi

LV

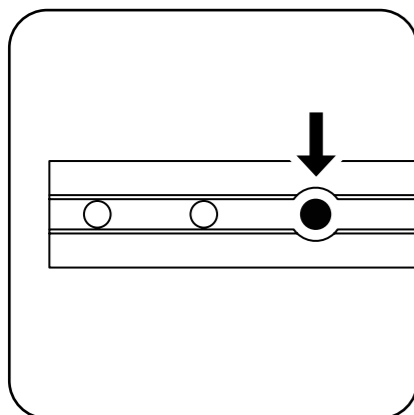
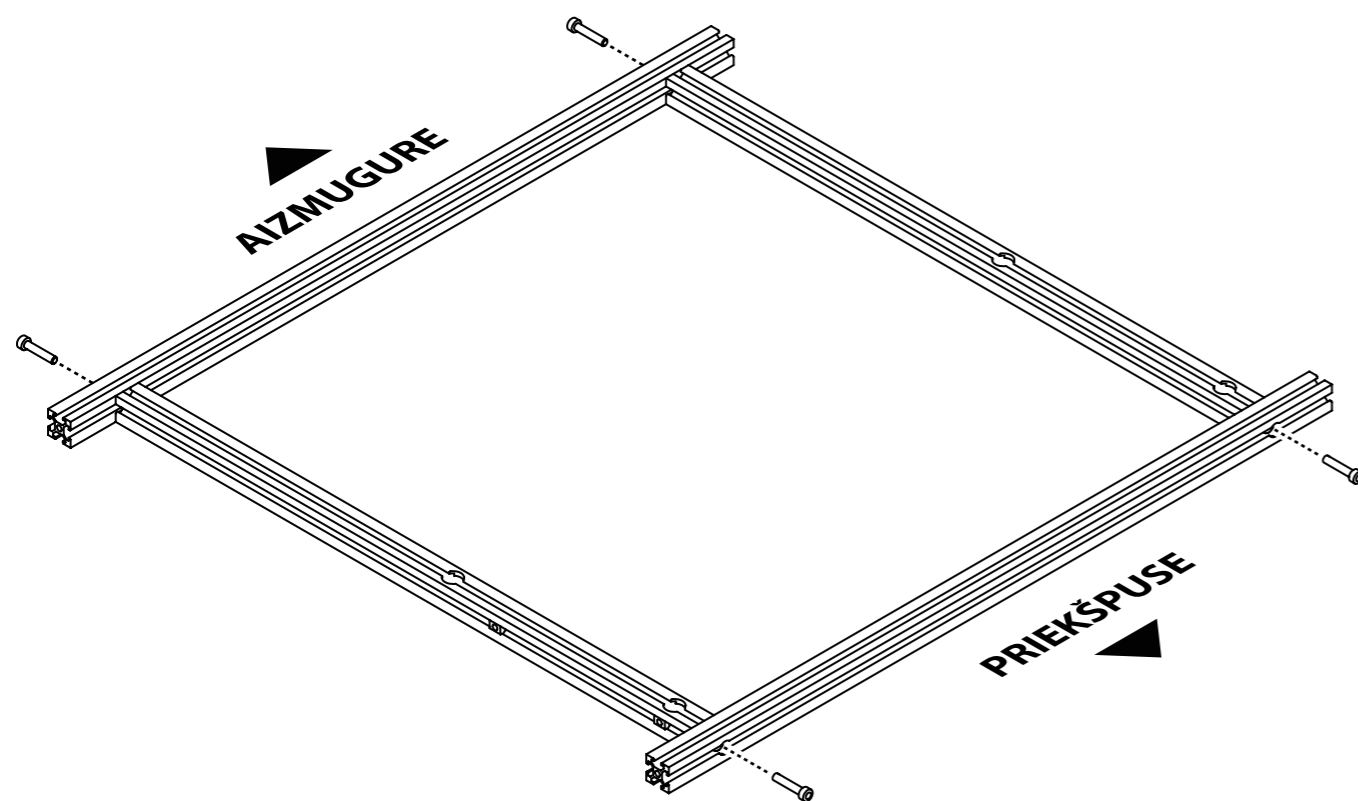
Nepieciešamie stiprinājumi:



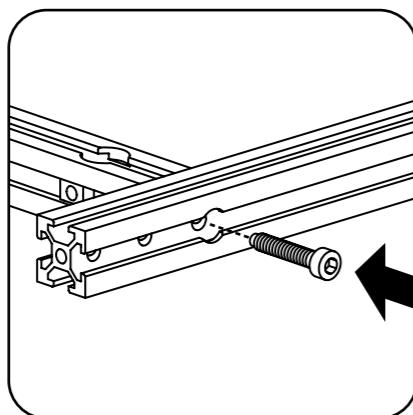
Skrūve A (4x)  
4 mm sešstūra  
atslēga



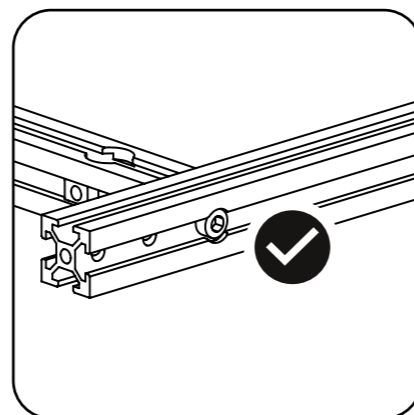
Esi uzmanīgs, lai izvairītos no skrūvju nepareizas pievilkšanas. Sāc ar visu skrūvju ieskrūvēšanu ar rokām, pievelkot tās ar pirkstiem. Kad visas skrūves ir ievietotas, pievelc tās līdz galam, izmantojot sešstūra atslēgu.



Atrodi 3. atveri X veida stieņu katra gala iekšpusē.



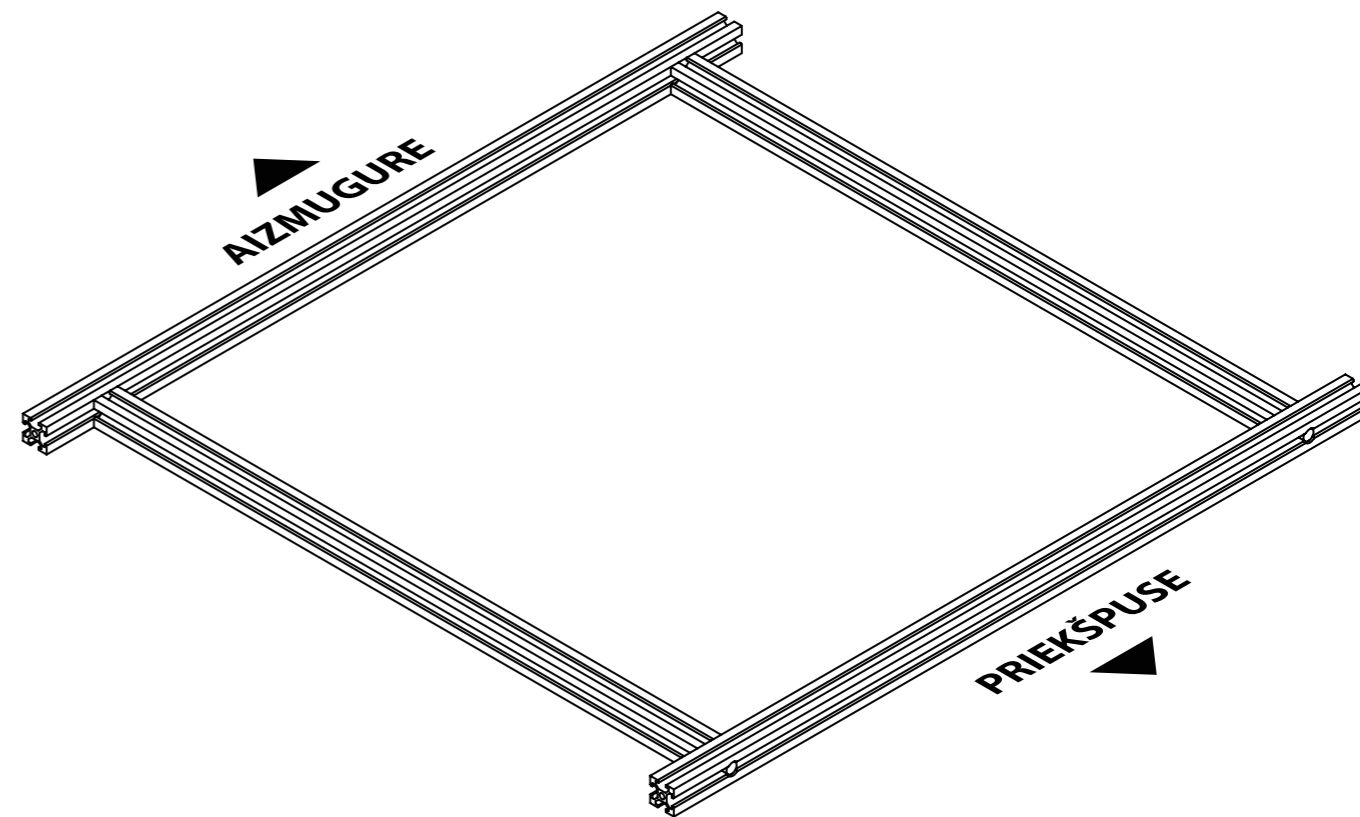
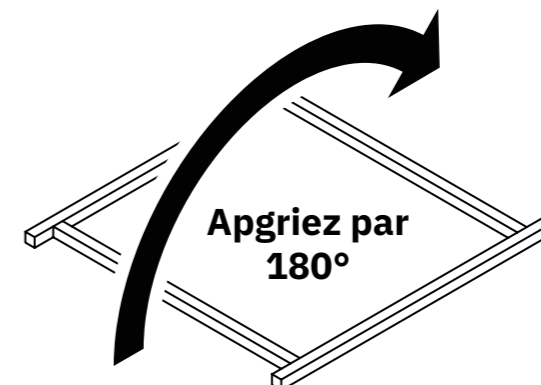
Sastiprini X veida stieņus un Y veida stieņus kopā, izmantojot 4 A veida skrūves.



Pārlicinies, vai visas skrūves ieguļ vienā līmenī ar X veida stieņu ārējo virsmu vai zem tās padziļinātajās atverēs.

### 4 Apgriez bāzes rāmja bloku

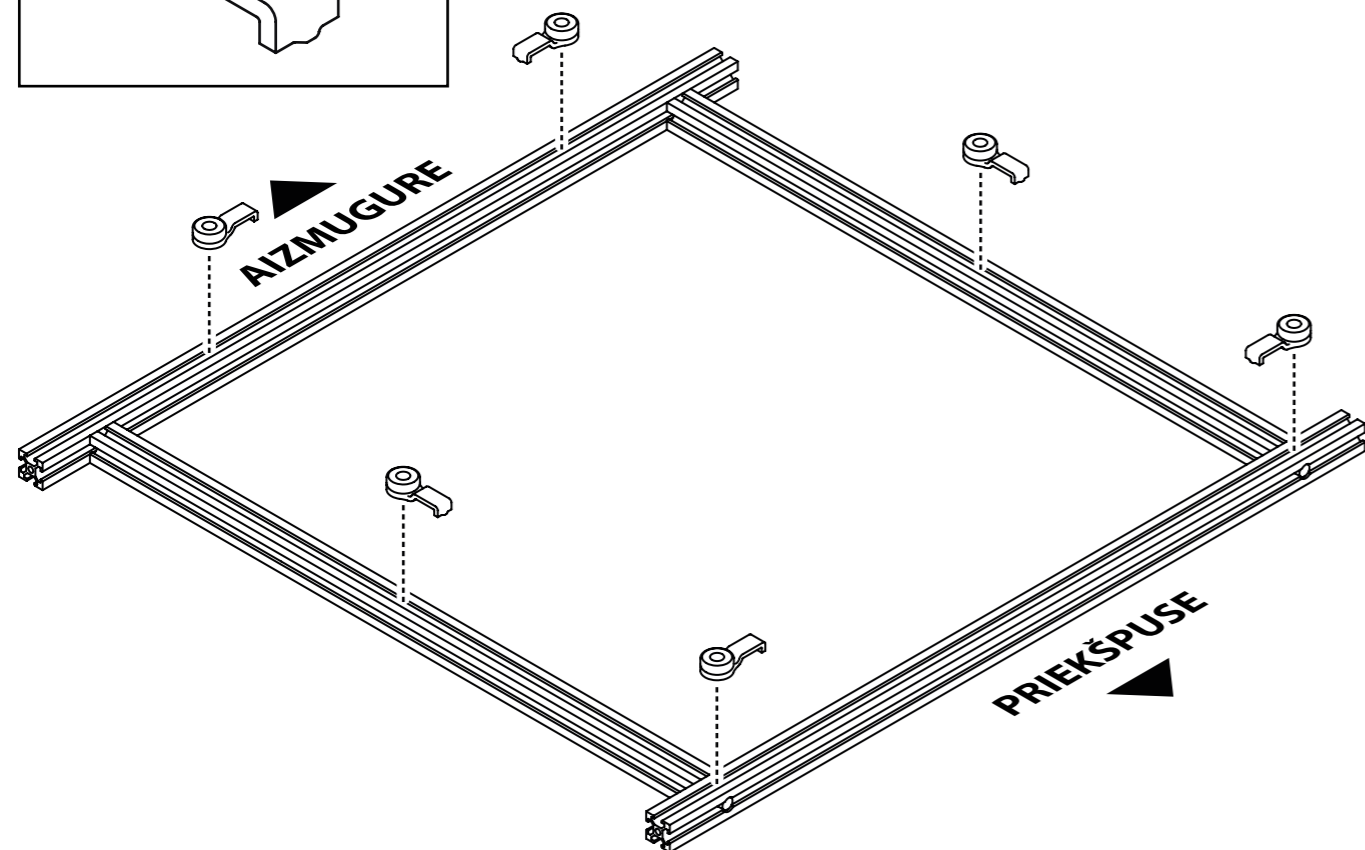
LV



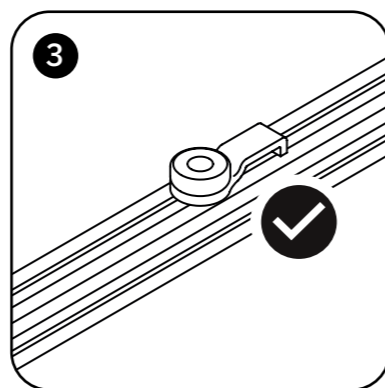
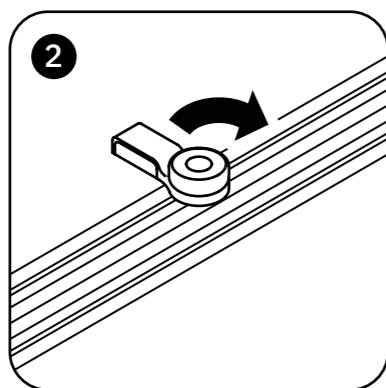
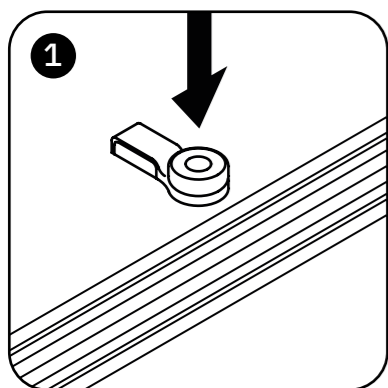
Apgriez bāzes rāmja bloku otrādi, lai varētu piekļūt X un Y veida stieņu apakšpusei.

## 5.1 Uzstādi kājiņu

LV

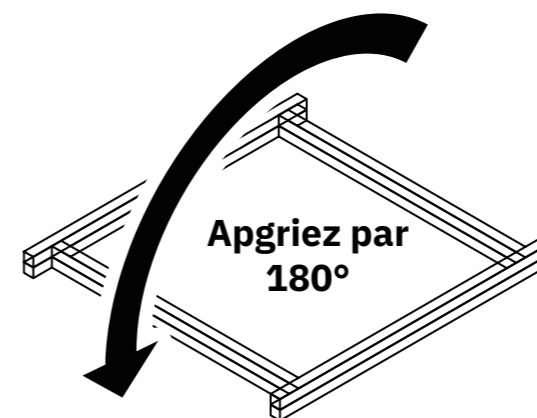


Uzstādi kājiņas, ievietojot tās T veida sliedē X un Y veida stieņu apakšā. Pagriez tās par 90 grādiem, lai nofiksētu tās vietā.



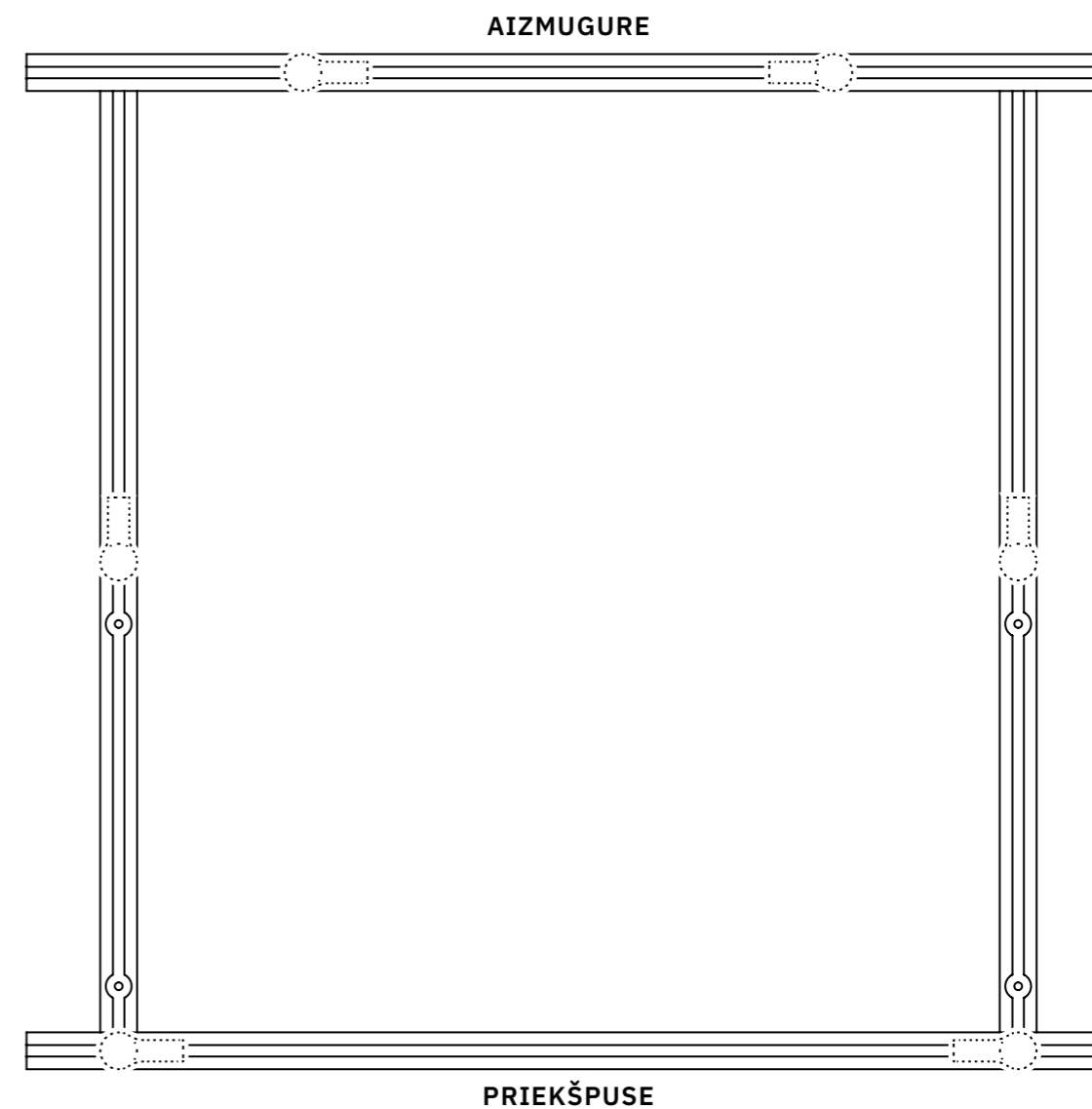
## 5.2 Uzstādi kājiņu (turpinājums)

LV



Apgriez bāzes rāmja bloku ar labo pusi uz augšu, lai kājiņas balstītos pret darbagalda virsmu. Pārbaudi, vai kājiņu izkārtojums aptuveni atbilst zemāk redzamajam attēlam, skatoties uz bāzes rāmja bloku no augšas.

Ņem vērā, ka kājiņu izkārtojums var atšķirties atkarībā no tā, kur izvēlies novietot noturošos kronšteinus (vai savas skavas), lai nostiprinātu BenchPilot pie darbagalda. Skati [17. darbību](#), lai iegūtu papildinformāciju.



## 6 Uzstādi kronšteinu ierīces darbības apturēšanai ārkārtas gadījumos

LV

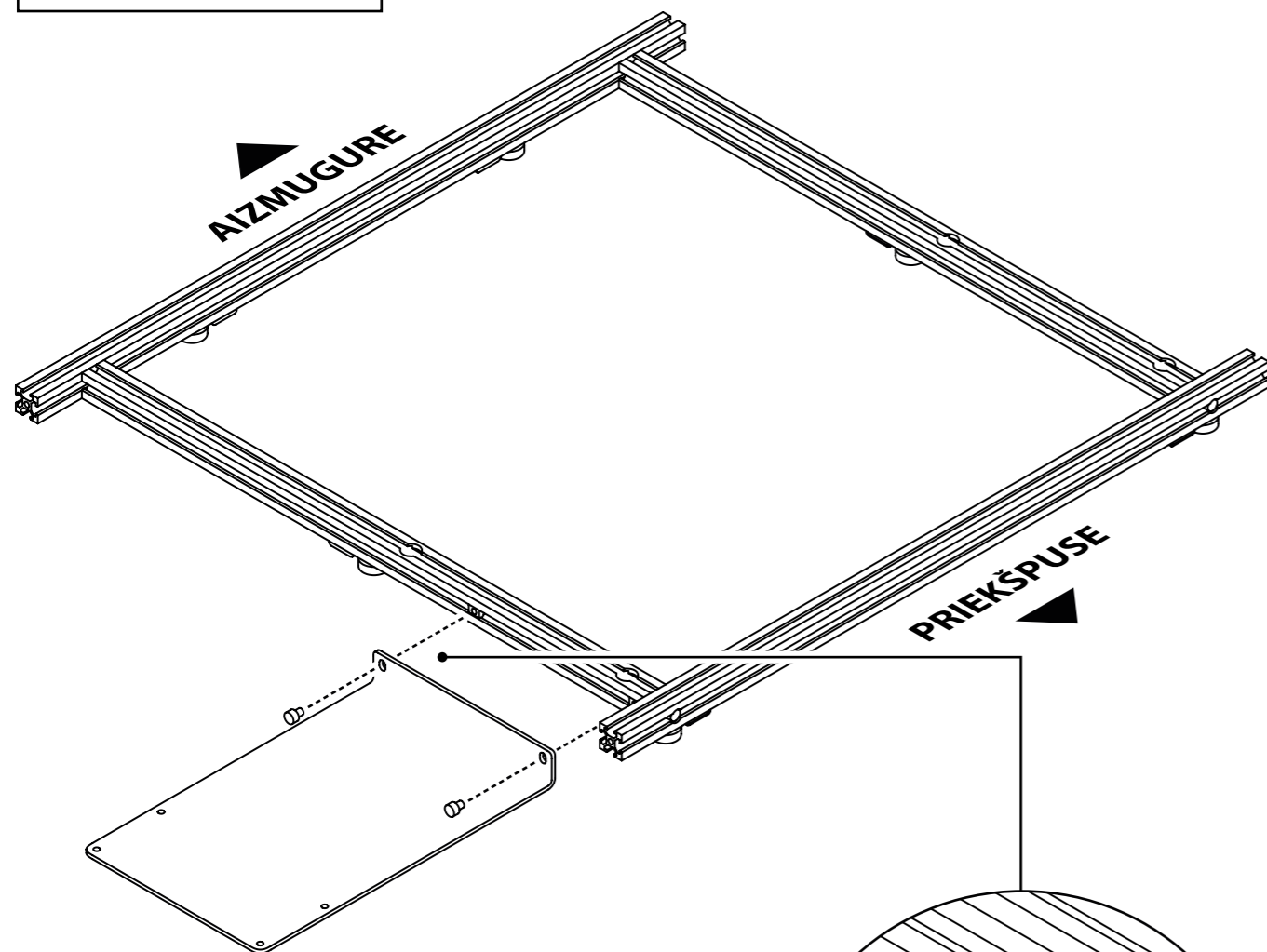
### Nepieciešamās detaļas:

- Ierīces darbības apturēšanai ārkārtas gadījumos kronšteins

### Nepieciešamie stiprinājumi:



Skrūve C (2x)  
4 mm sešstūra atslēga



Piestiprini ierīces darbības apturēšanai ārkārtas gadījumos kronšteinu bāzes rāmja bloka kreisajā pusē. Novieto vienā pozīcijā kreisā Y veida stieņa T veida uzgriežņus ar ierīces darbības apturēšanai ārkārtas gadījumos kronšteina atverēm un nostiprini tās vietā ar 2 skrūvēm C. Novieto kronšteinu bāzes rāmja bloka priekšpusē, lai nodrošinātu, ka poga uz ierīces darbības apturēšanai ārkārtas gadījumos ir sasniedzama, darbinot BenchPilot.

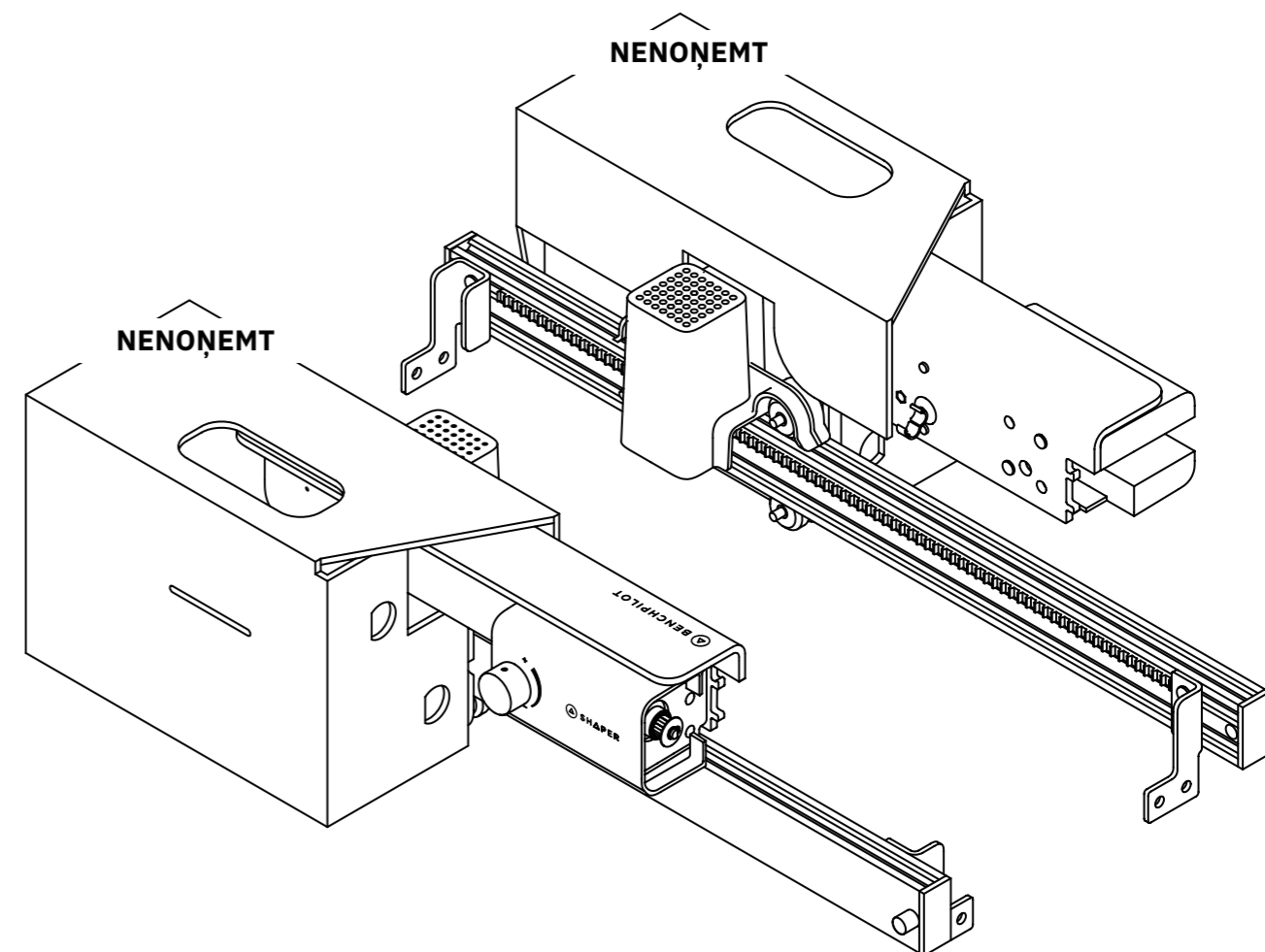
Šo kronšteinu var neizmantot, ja vēlies ierīci darbības apturēšanai ārkārtas gadījumos piestiprināt tieši pie darbagalda, izmantojot tās montāžas atveres. Skati 11. darbību.

## 7.1 Uzstādi sviras

LV

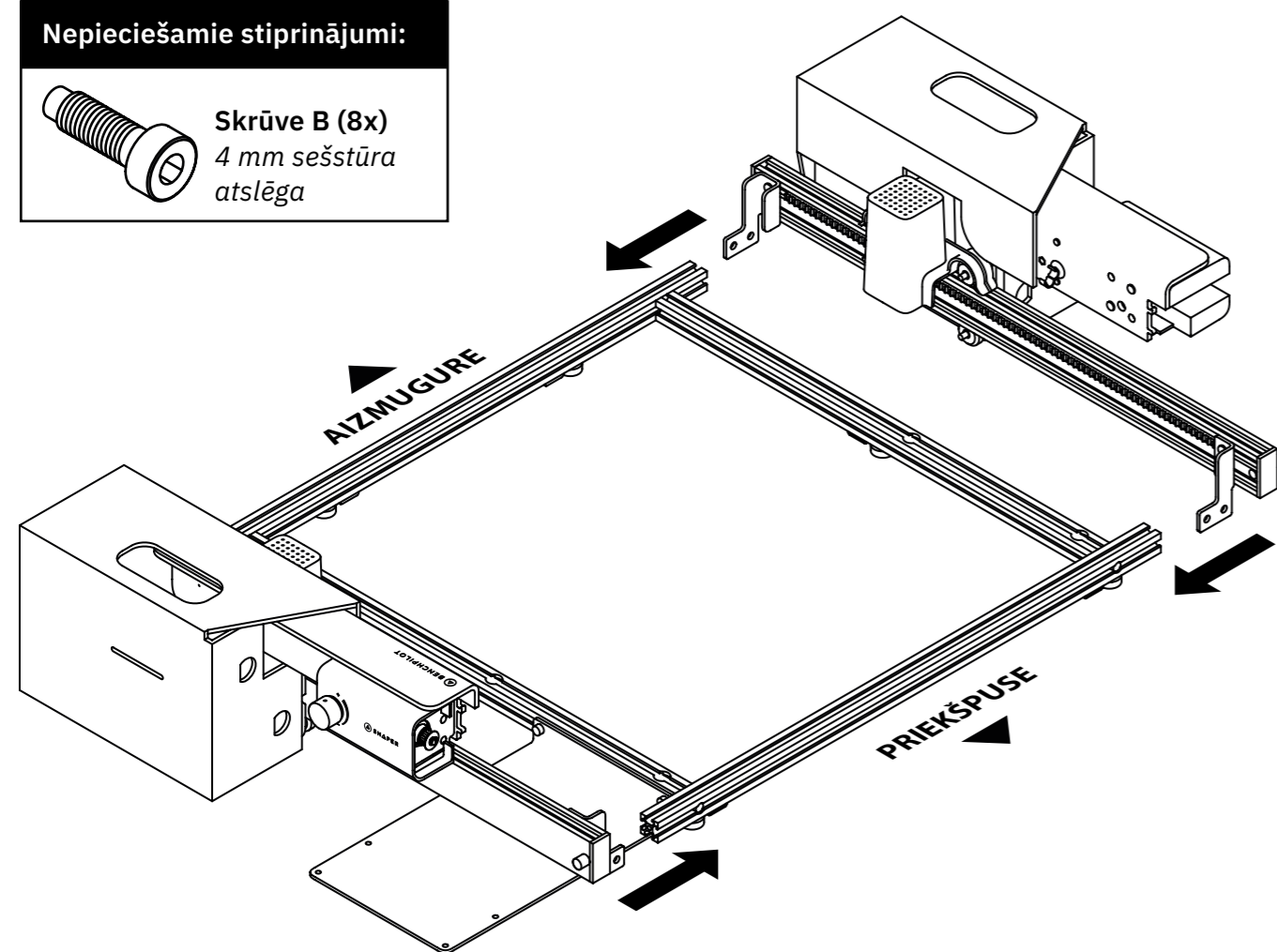
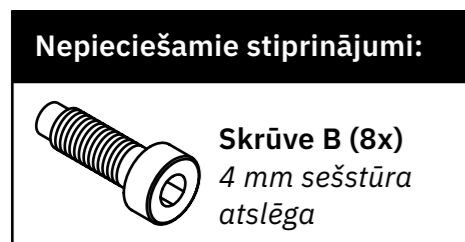
### Nepieciešamās detaļas:

- Kreisā svira
- Labā svira

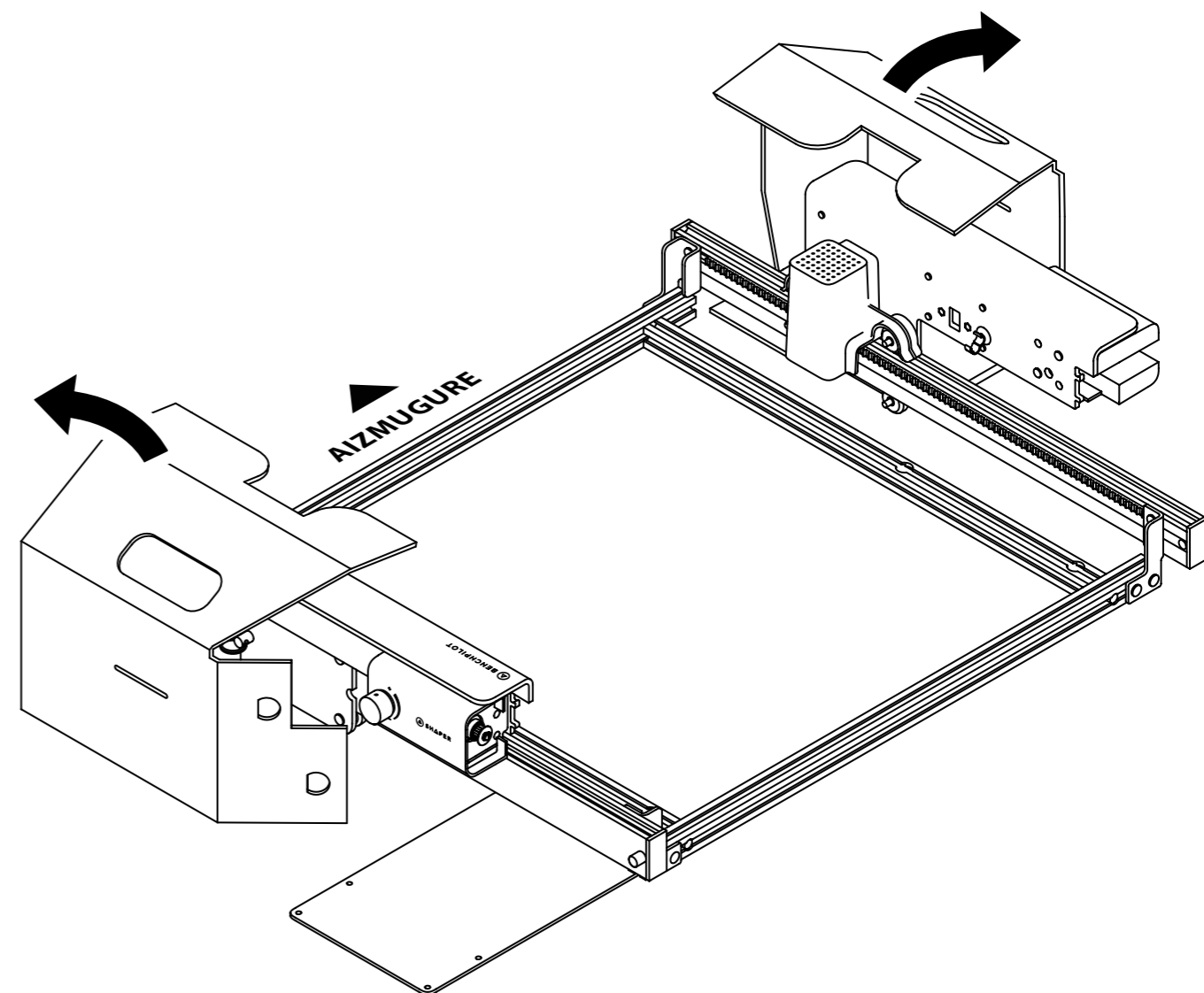
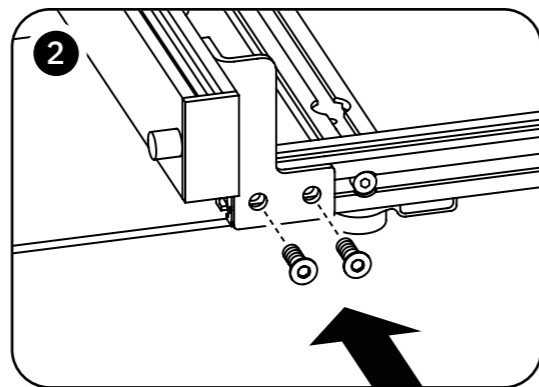
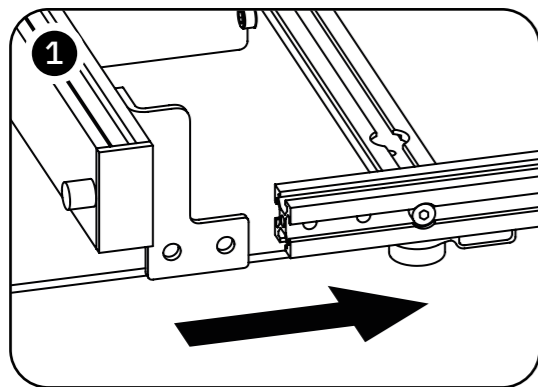


Izņem kreiso un labo sviru no transportēšanas kastes.

**NENOŅEM KARTONA BLOKA IETVARU.** Kartona bloka ietvari palīdz montāžas procesā.



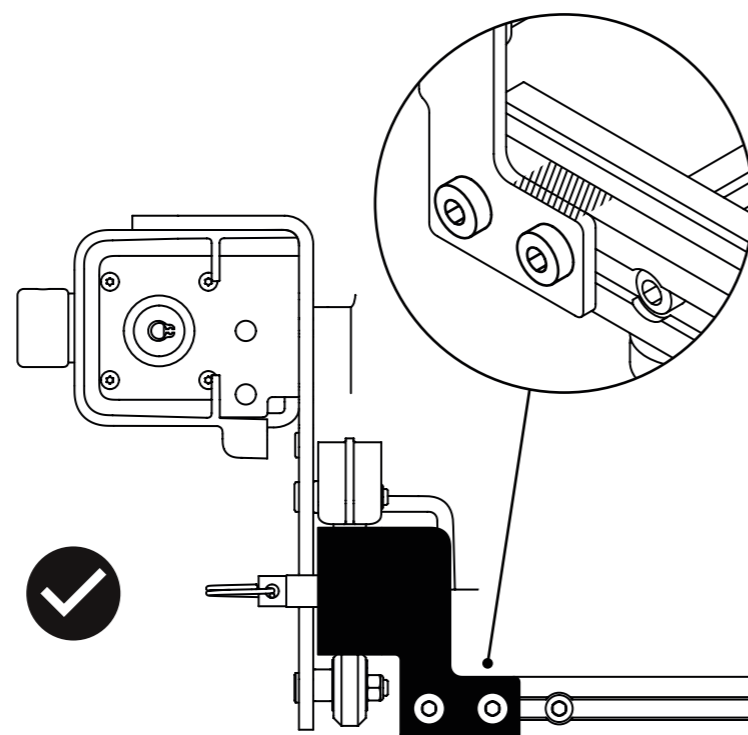
Piestiprini kreiso un labo sviru pie bāzes rāmja bloka, ievietojot 2 skrūves B caur stūra kronšteinu atverēm un atbilstošajās X veida stieņu atverēs. Atkārto to pašu ar visiem 4 stūra kronšteinu (8 skrūves). **Lai samazinātu nepareizas skrūvju pievilkšanas risku**, vispirms pieskrūvē visas skrūves ar roku. Kad visas skrūves ir ievietotas, pievelc tās ar 4 mm sešstūra atslēgu, bet vēl ne līdz galam.



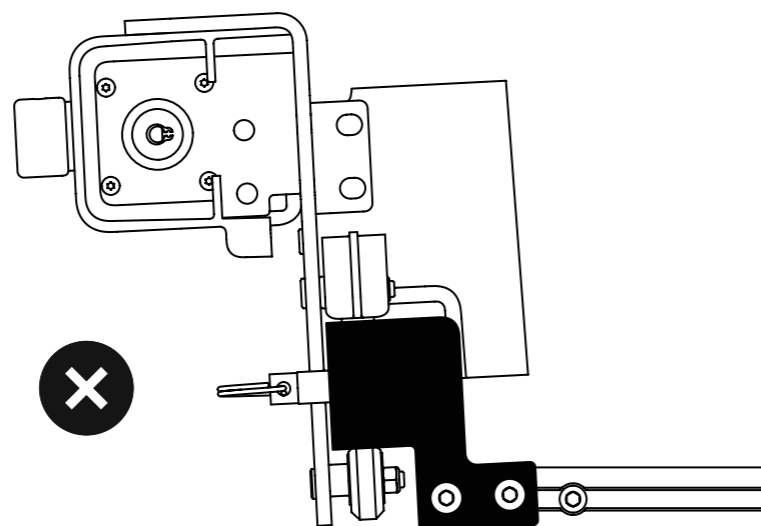
Kad kreisā un labā svira ir piestiprinātas pie bāzes rāmja bloka, vari noņemt kartona bloka ietvarus. Saglabā tos turpmākai izmantošanai vai nodod pārstrādei.

Pārliecinies, vai stūra kronšteini uz kreisās un labās sviras ir izlīdzināti ar X veida stieņiem. Pārvelc pirkstu pāri iesvītrotajai zonai, kur saskaras X veida stienis un stūra kronšteini. Attēlā redzamajām divām iesvītrotajām virsmām vajadzētu būt vienā līmenī.

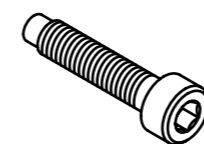
Turi sviru nekustīgi un līdz galam pievelc gan priekšējās, gan aizmugurējās kronšteina skrūves, svirai esot vienā līnijā.



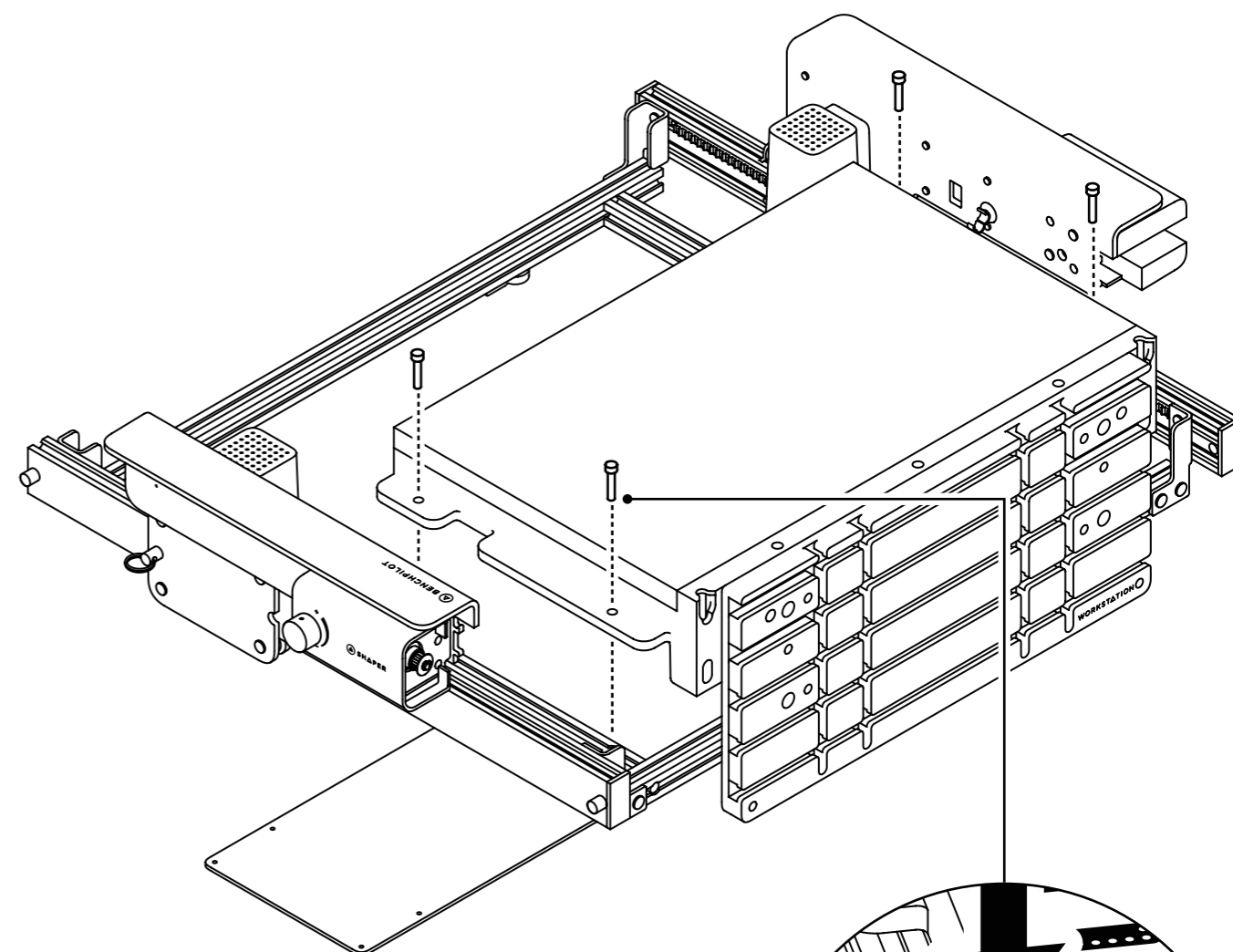
Ja stūra kronšteini nav perpendikulāri, pārvelkot ar pirkstu pāri vietai, kur saskaras X veida stienis un stūra kronšteini, sajūtīsi triecienu. Atskrūvē skrūves un pagriez sviras, līdz kronšteini būtu pareizi izlīdzināti. Pēc tam atkal pievelc skrūves.



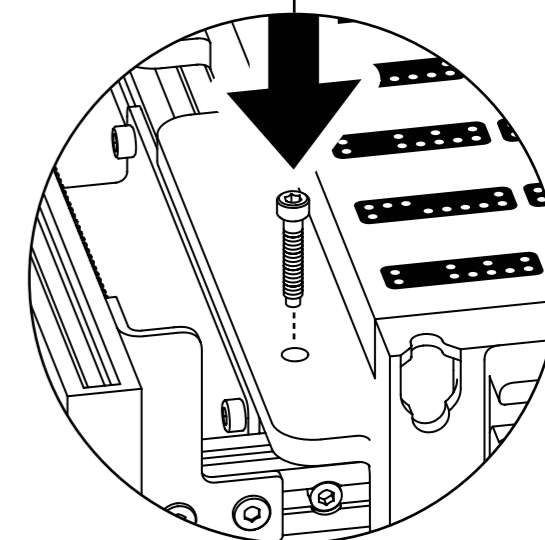
**Nepieciešamie stiprinājumi:**



**Skrūve A (4x)**  
4 mm sešstūra  
atslēga



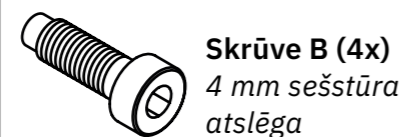
Uzstādi darba virsmu Shaper Workstation, izlīdzinot Workstation stiprinājuma izvērījumus ar atbilstošajām atverēm katrā Y veida stienī. Kad darba virsma Workstation būs pareizi novietota uz bāzes rāmja bloka, tā šķitīs ievietota savā vietā. Droši nostiprini Workstation, ievietojot 4 skrūves A katrā no četrām atverēm.



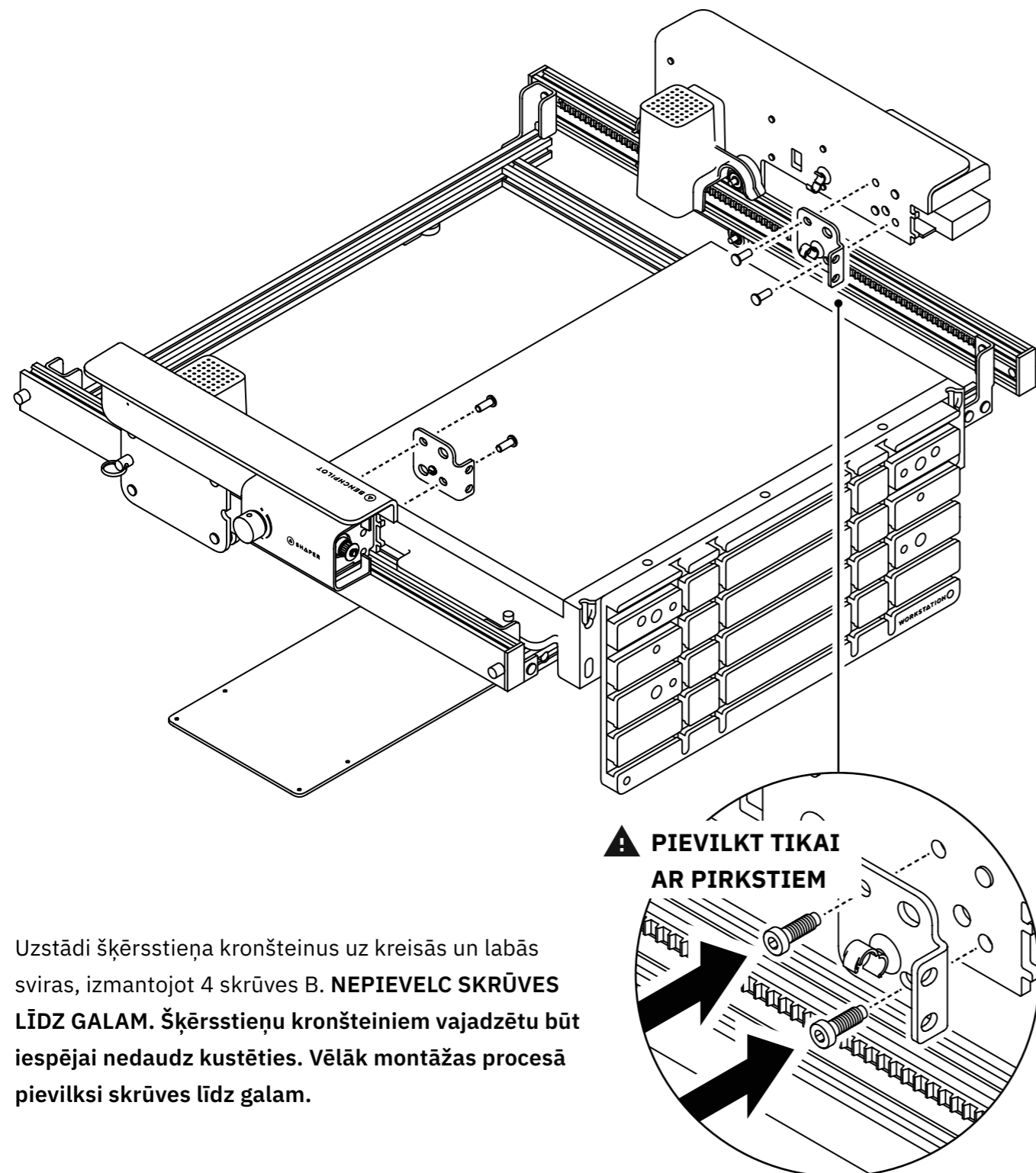
Nepieciešamās detaļas:

- Kreisā šķērsstieņa kronšteins
- Labā šķērsstieņa kronšteins

Nepieciešamie stiprinājumi:



Skrūve B (4x)  
4 mm sešstūra  
atslēga

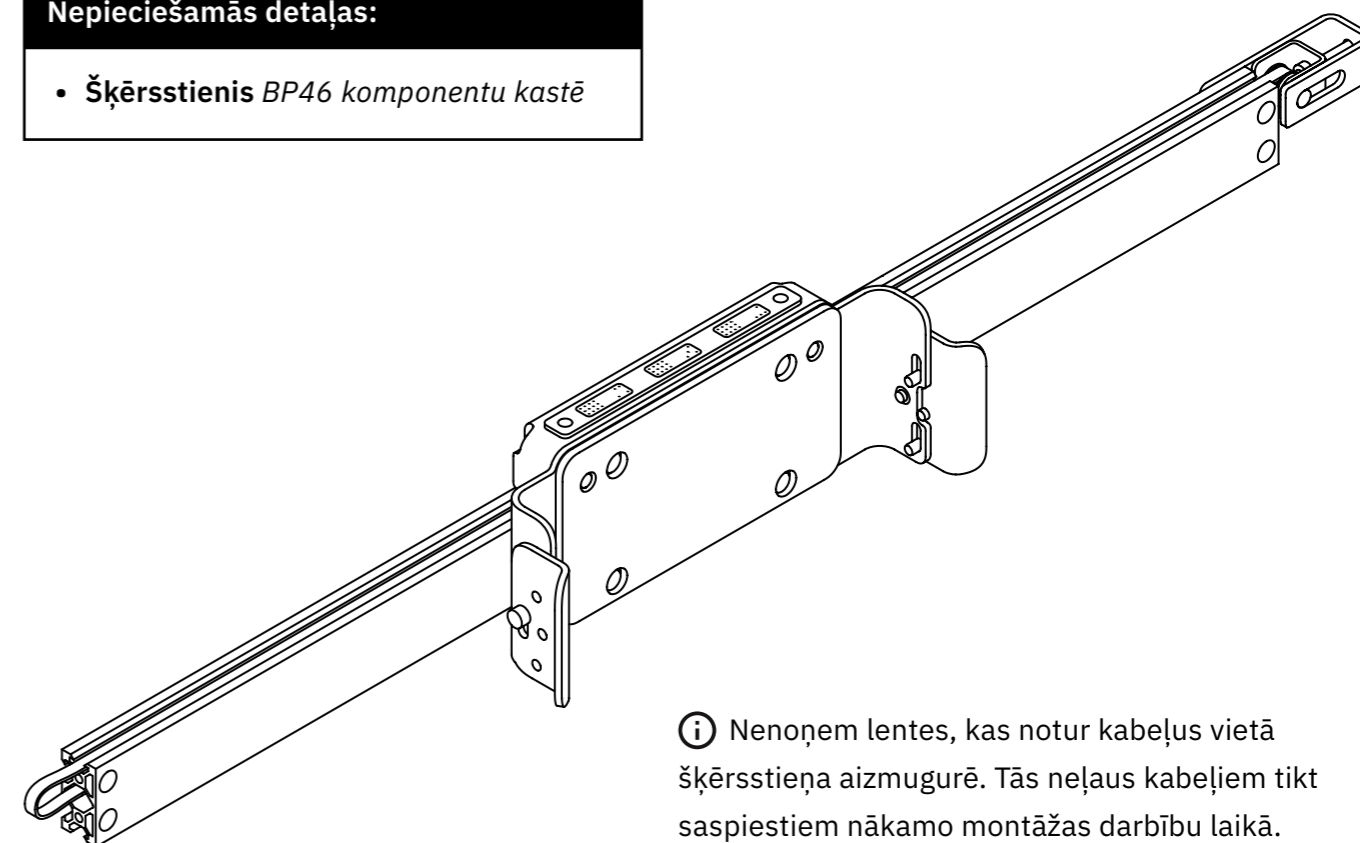


**▲ PIEVILKT TIKAI AR PIRKSTIEM**

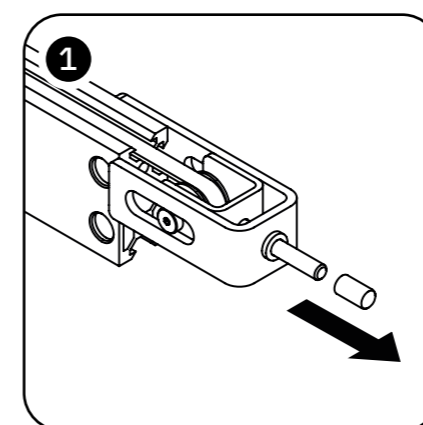
Uzstādi šķērsstieņa kronšteinus uz kreisās un labās sviras, izmantojot 4 skrūves B. **NEPIEVELC SKRŪVES LĪDZ GALAM. Šķērsstieņu kronšteiniem vajadzētu būt iespējai nedaudz kustēties. Vēlāk montāžas procesā pievilksi skrūves līdz galam.**

Nepieciešamās detaļas:

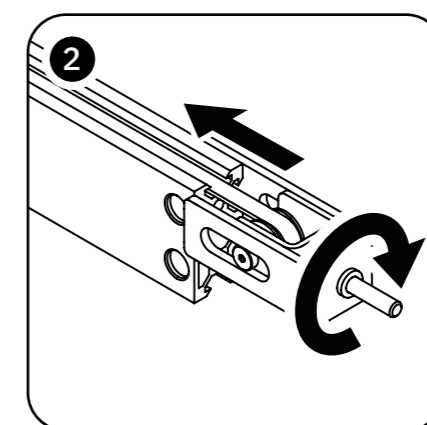
- Šķērsstienis BP46 komponentu kastē



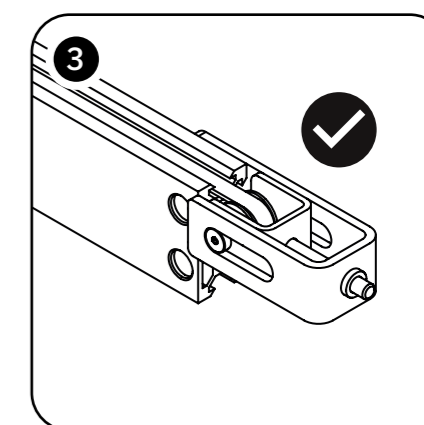
**i** Nenoņem lentes, kas notur kabelus vietā šķērsstieņa aizmugurē. Tās neļaus kabeļiem tikt saspiesti nākamo montāžas darbību laikā. Tās tiks noņemtas vēlāk.



Noņem aizsargvāciņu no spriegošanas skrūves gala. Glabā to drošībā, pēc siksnas nospriegošanas tas tiks uzstādīts atpakaļ.



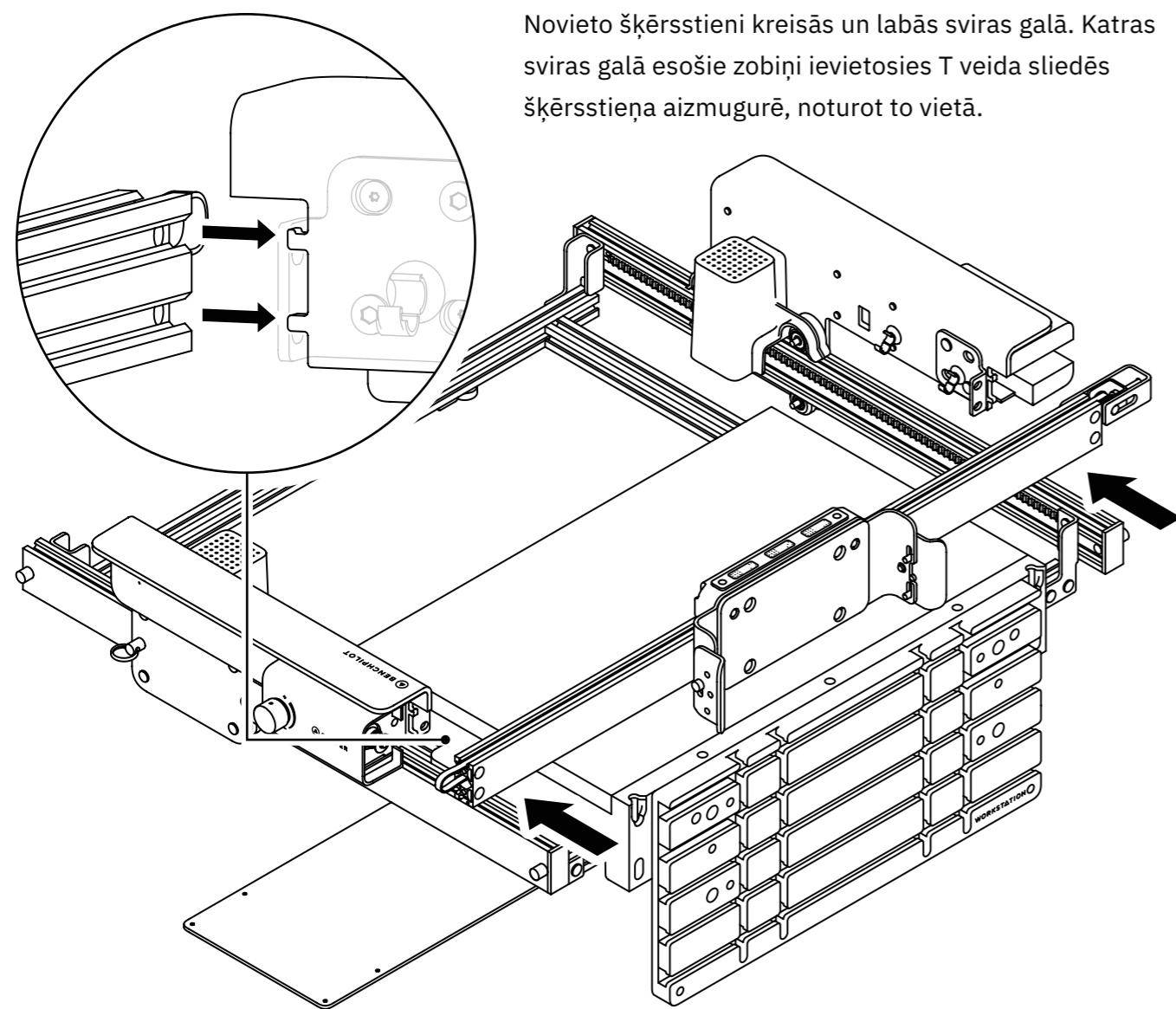
Izmanto 2,5 mm sešstūra atslēgu, lai pagrieztu spriegošanas skrūvi PULKSTENRĀDĪTĀJU kustības virzienā. Tas padarīs siksnu vaļīgu.



Atskrūvē spriegošanas skrūvi, līdz skriemeļa ritenis atrodas vistālāk kreisajā pozīcijā. **NEATSKRŪVĒ tālāk par šo punktu, lai novērstu to, ka spriegošanas skrūve kļūst vaļīga.**

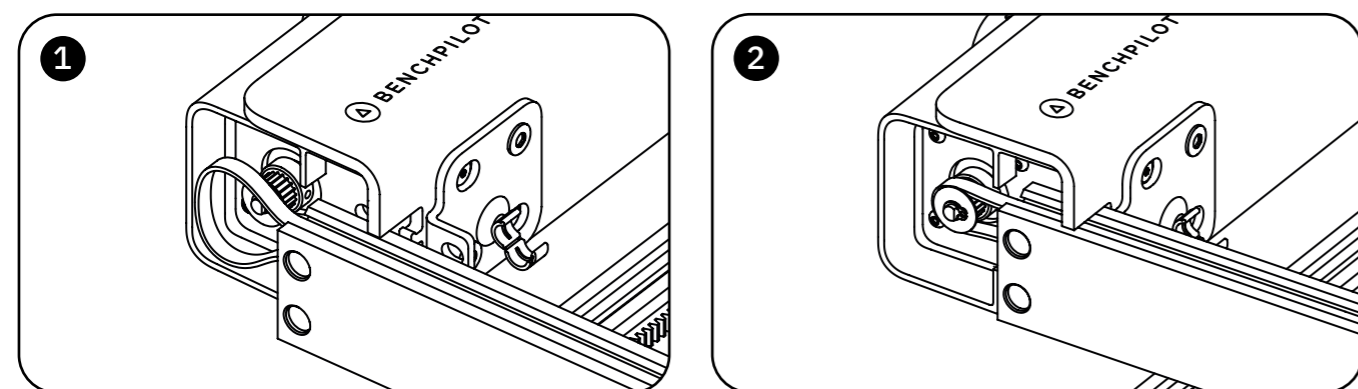
## 10.2 Uzstādi šķērsstieni (turpinājums)

LV



Novieto šķērsstieni kreisās un labās sviras galā. Katras sviras galā esošie zobiņi ievietosies T veida sliedēs šķērsstieņa aizmugurē, noturot to vietā.

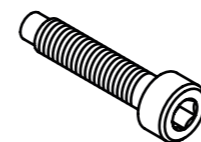
Uzstādot šķērsstieni, apliec siksnu ap skriemeļa riteni kreisās sviras priekšpusē. Pārlicinies, vai sikсна virzās cauri skriemeļiem abās šķērsstieņa pusēs. **Esi uzmanīgs, lai nesaspiestu siksnu vai vadus šķērsstieņa aizmugurē.**



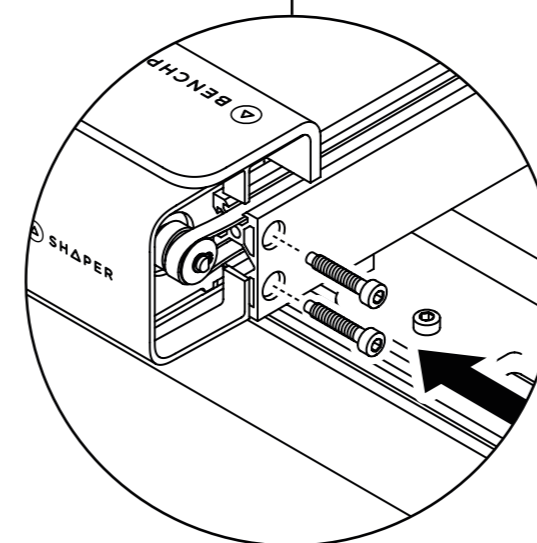
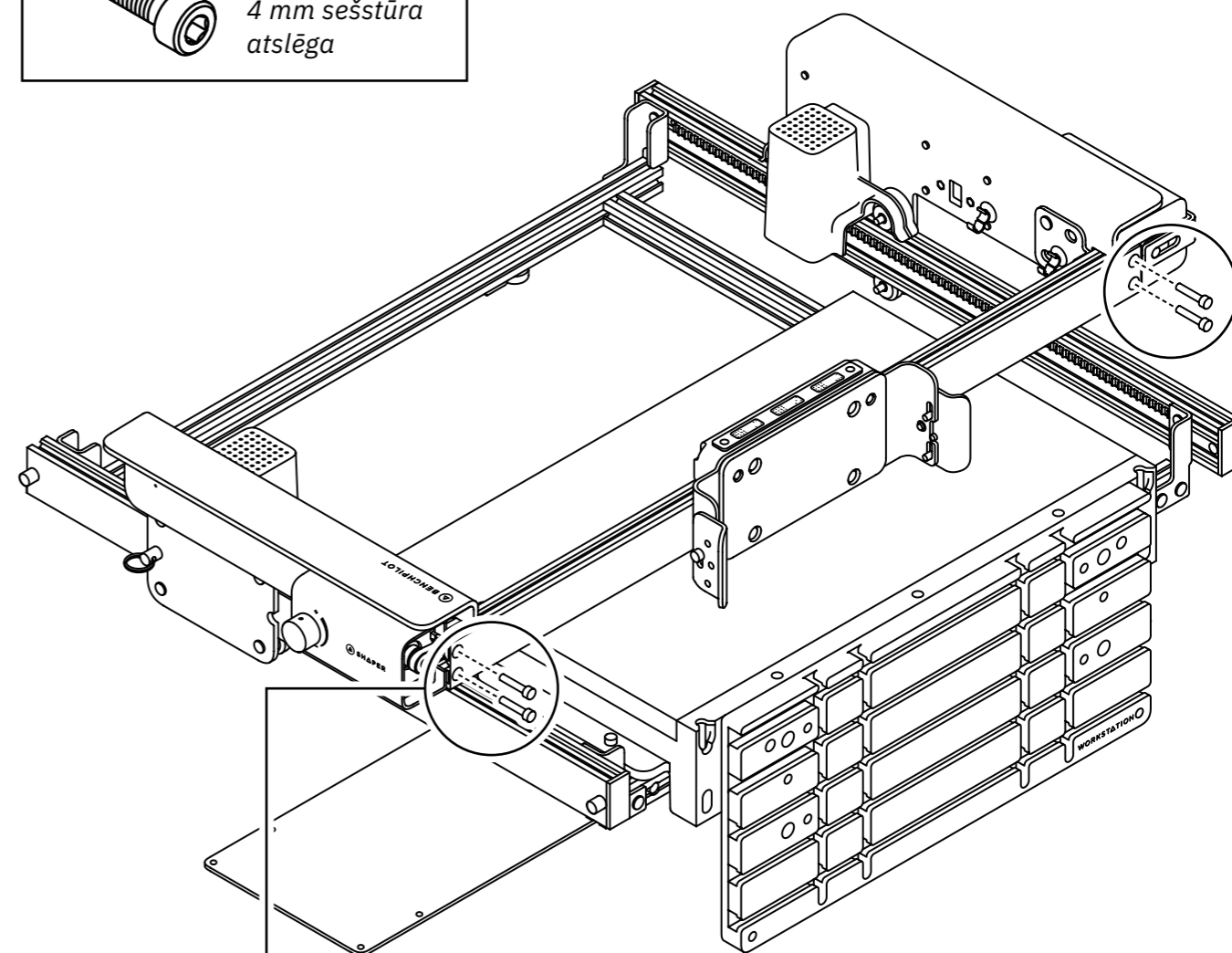
## 10.3 Uzstādi šķērsstieni (turpinājums)

LV

Nepieciešamie stiprinājumi:



Skrūve A (4x)  
4 mm sešstūra  
atslēga

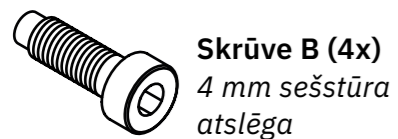


Piestiprini šķērsstieni pie kreisās un labās sviras, izverot 4 skrūves A caur atverēm šķērsstieņa abos galos. **Lai samazinātu nepareizas skrūvju pievilkšanas risku, vispirms pieskrūvē visas skrūves ar roku.** Kad visas skrūves ir ievietotas, pievelc tās līdz galam, izmantojot 4 mm sešstūra atslēgu.

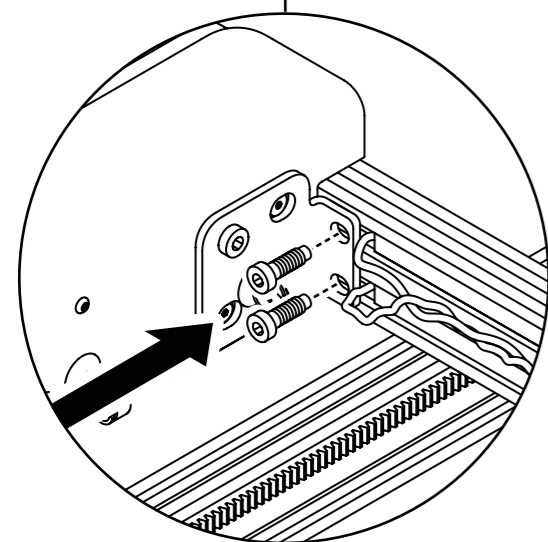
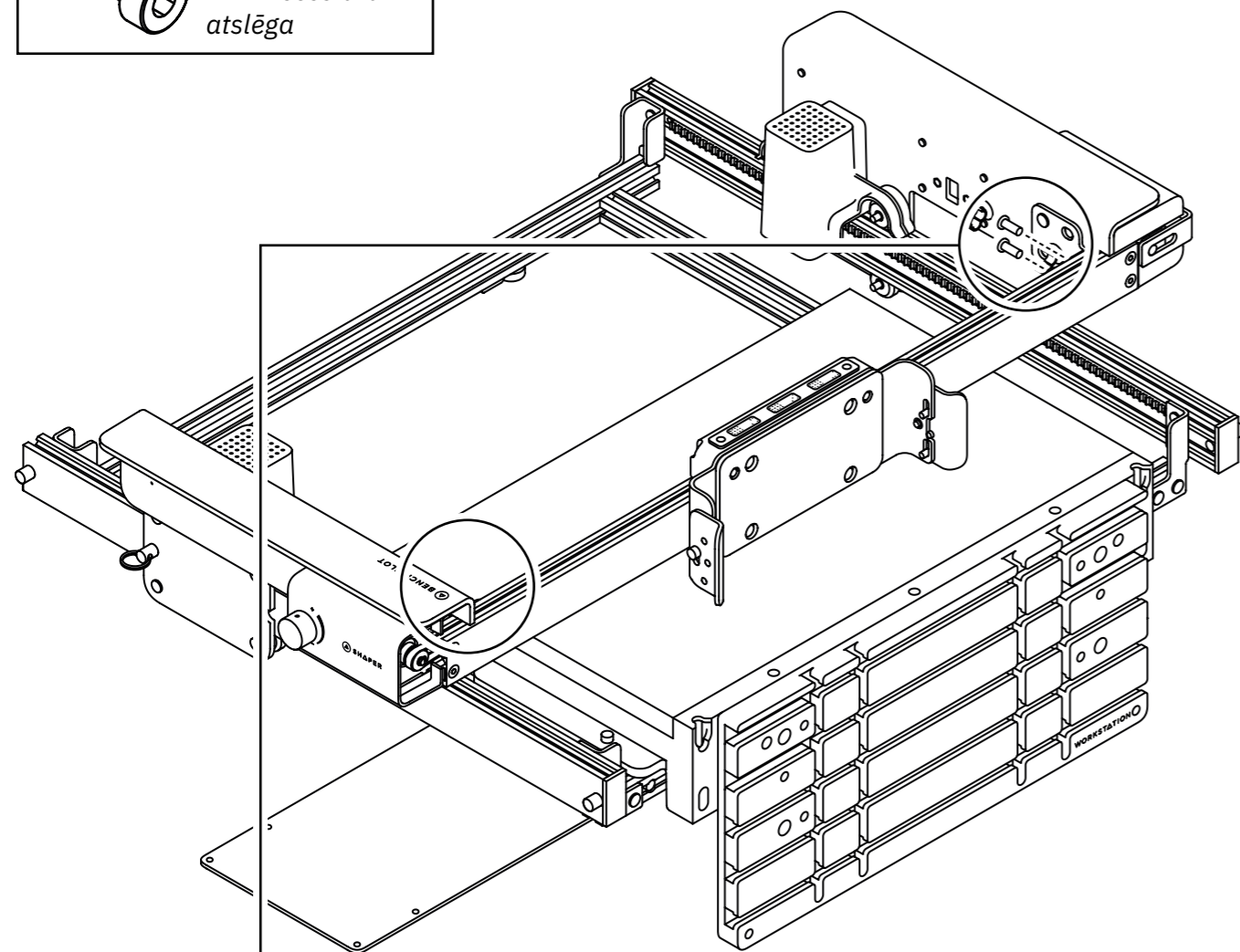
## 10.4 Uzstādi šķērsstieni (turpinājums)

LV

### Nepieciešamie stiprinājumi:



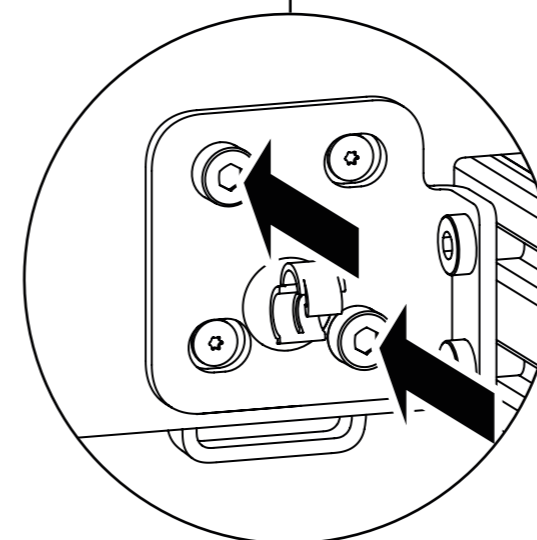
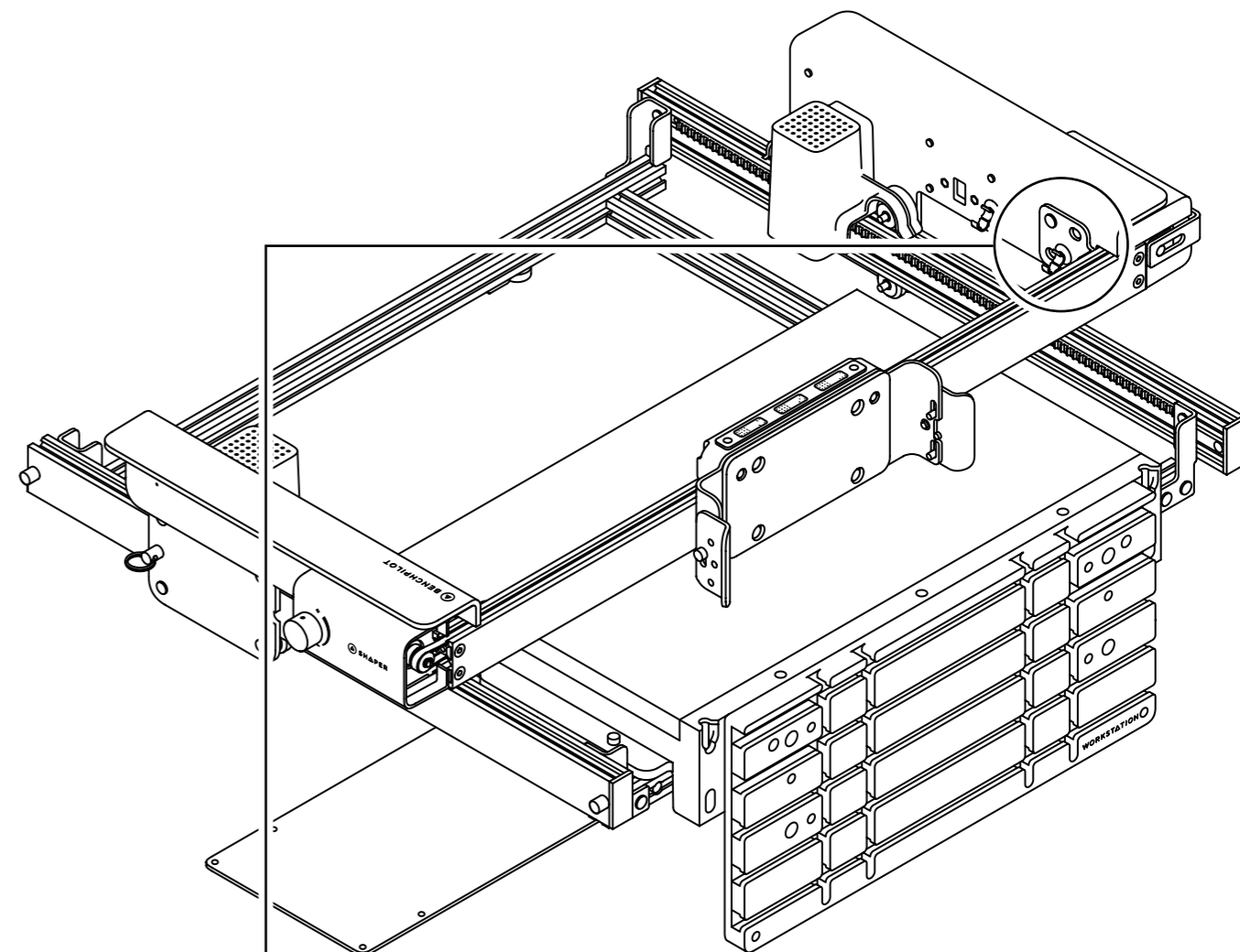
Skrūve B (4x)  
4 mm sešstūra  
atslēga



Turpini piestiprināt šķērsstieni pie kreisās un labās sviras, izvelkot 2 skrūves B caur katru kronšteinu abos šķērsstieņa galos (kopā 4 skrūves). Pārliecinies, vai šķērsstieņu kronšteini ir nedaudz vaļīgi, kā norādīts **9. darbībā**. Tas ļaus kronšteinam slīdēt, lai tas saskartos ar šķērsstieņa aizmugurējo virsmu. Esi uzmanīgs, lai nesaspiestu vadus, kas izvirzās no šķērsstieņa katra gala. **Lai samazinātu nepareizas skrūvju pievilkšanas risku**, vispirms pieskrūvē visas skrūves ar roku. Kad visas skrūves ir ievietotas, pievelc tās līdz galam, izmantojot 4 mm sešstūra atslēgu.

## 10.5 Uzstādi šķērsstieni (turpinājums)

LV

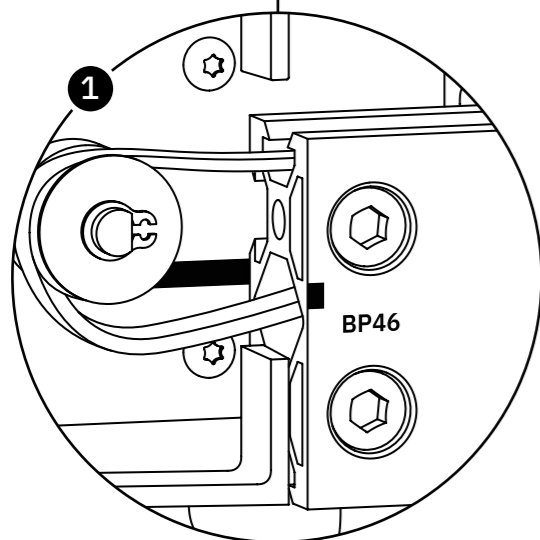
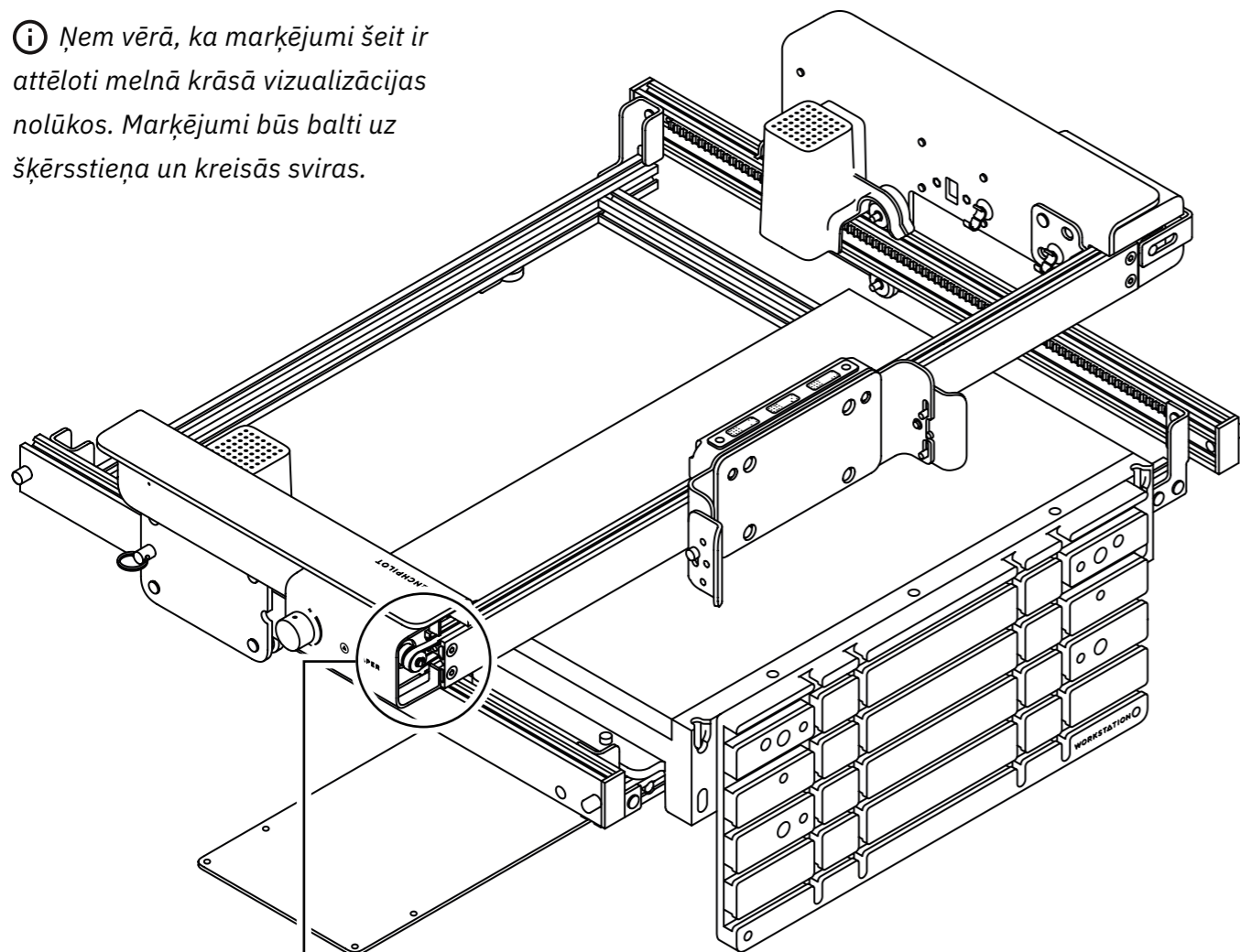


Pievelc līdz galam skrūves, kuras ar pirkstiem uzskrūvēji **9. darbībā**, izmantojot 4 mm sešstūra atslēgu.

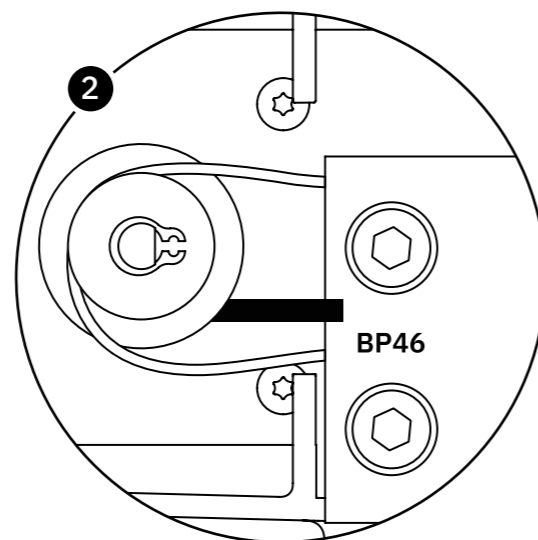
## 10.6 Uzstādi šķērsstieni (turpinājums)

LV

ⓘ *Ņem vērā, ka marķējumi šeit ir attēloti melnā krāsā vizualizācijas nolūkos. Marķējumi būs balti uz šķērsstieņa un kreisās sviras.*



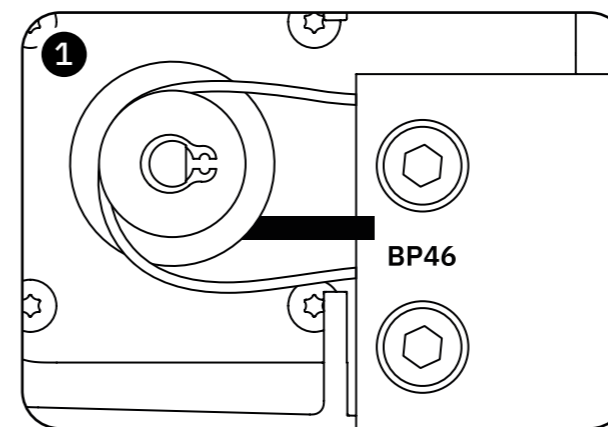
Atrodi balto marķējumu šķērsstieņa kreisajā pusē un kreisās sviras priekšpusē (pa labi no skriemeļa riteņa).



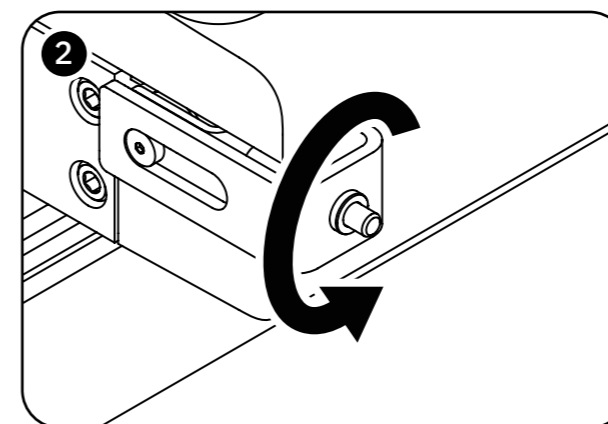
Vizuāli izlīdzini atzīmes, kā parādīts iepriekš, skatoties uz šķērsstieni tieši.

## 10.7 Uzstādi šķērsstieni (turpinājums)

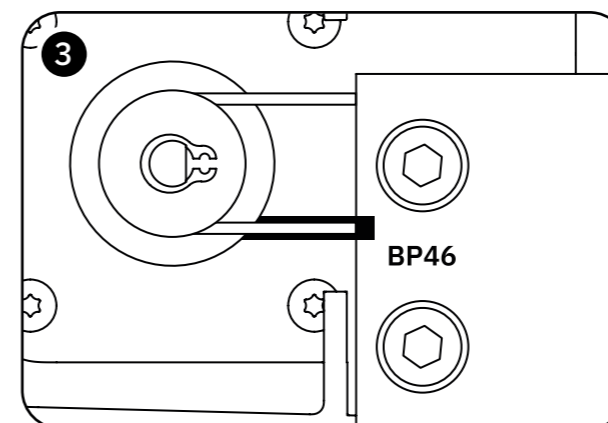
LV



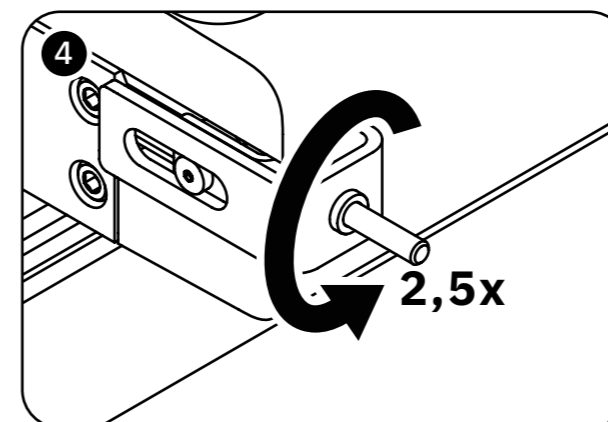
Sāc ar siksnas atspriegošanu. Pārlicinies, ka siksnas virzās cauri skriemeļa ritenim un nav iesprūduši starp saspiešanas punktiem.



Izmanto 2,5 mm sešstūra atslēgu, lai pagrieztu spriegošanas skrūvi **PRETĒJI PULKSTENRĀDĪTĀJU** kustības virzienam, lai palielinātu siksnas spriegojumu.



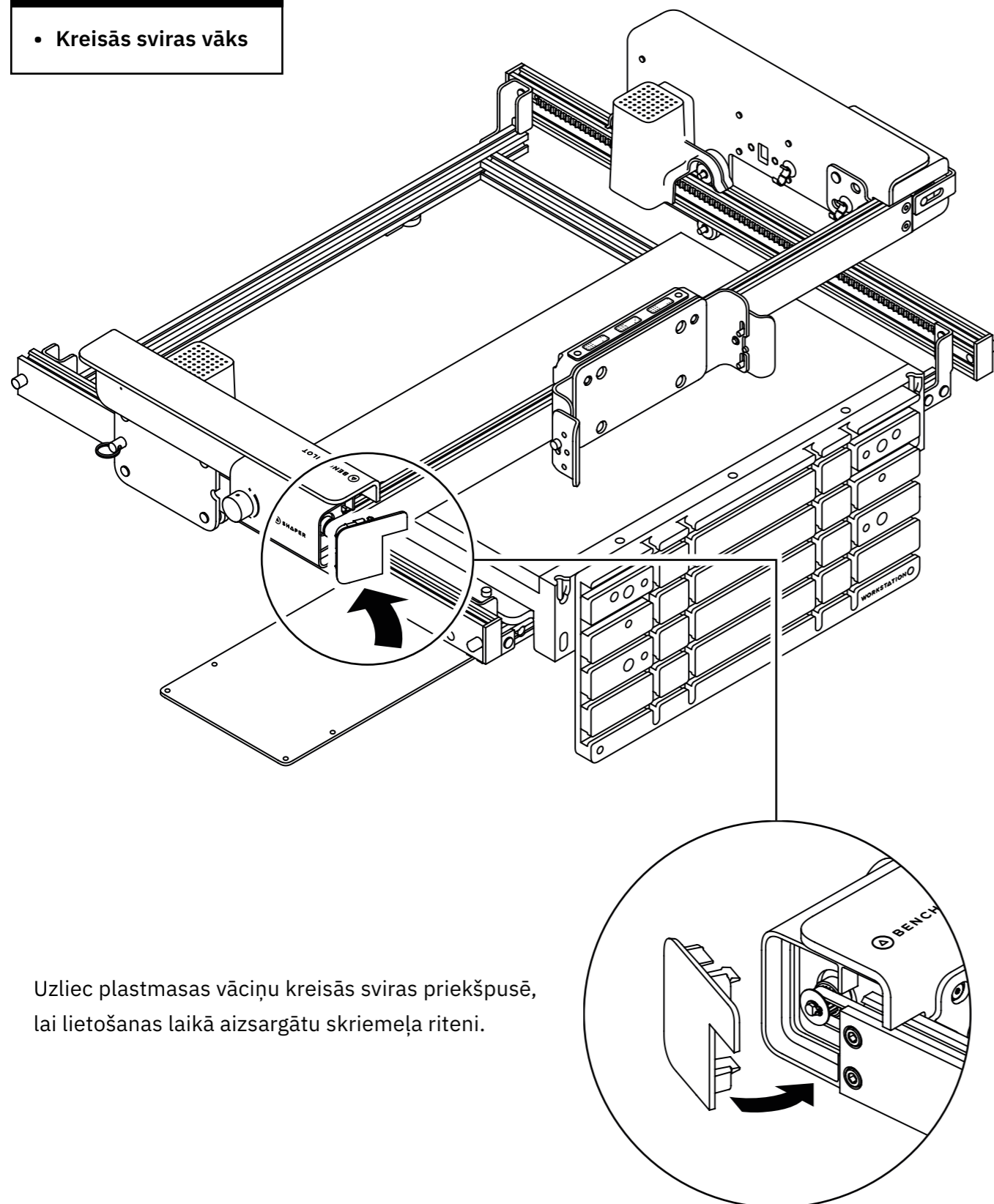
Pievelkot spriegošanas skrūvi, uzraugi siksnas apakšējo daļu šķērsstieņa kreisajā pusē. Pārtrauc nospriegošanu, kad siksnas apakšdaļa, skatoties tieši, izvirzās cauri marķējumu centram.



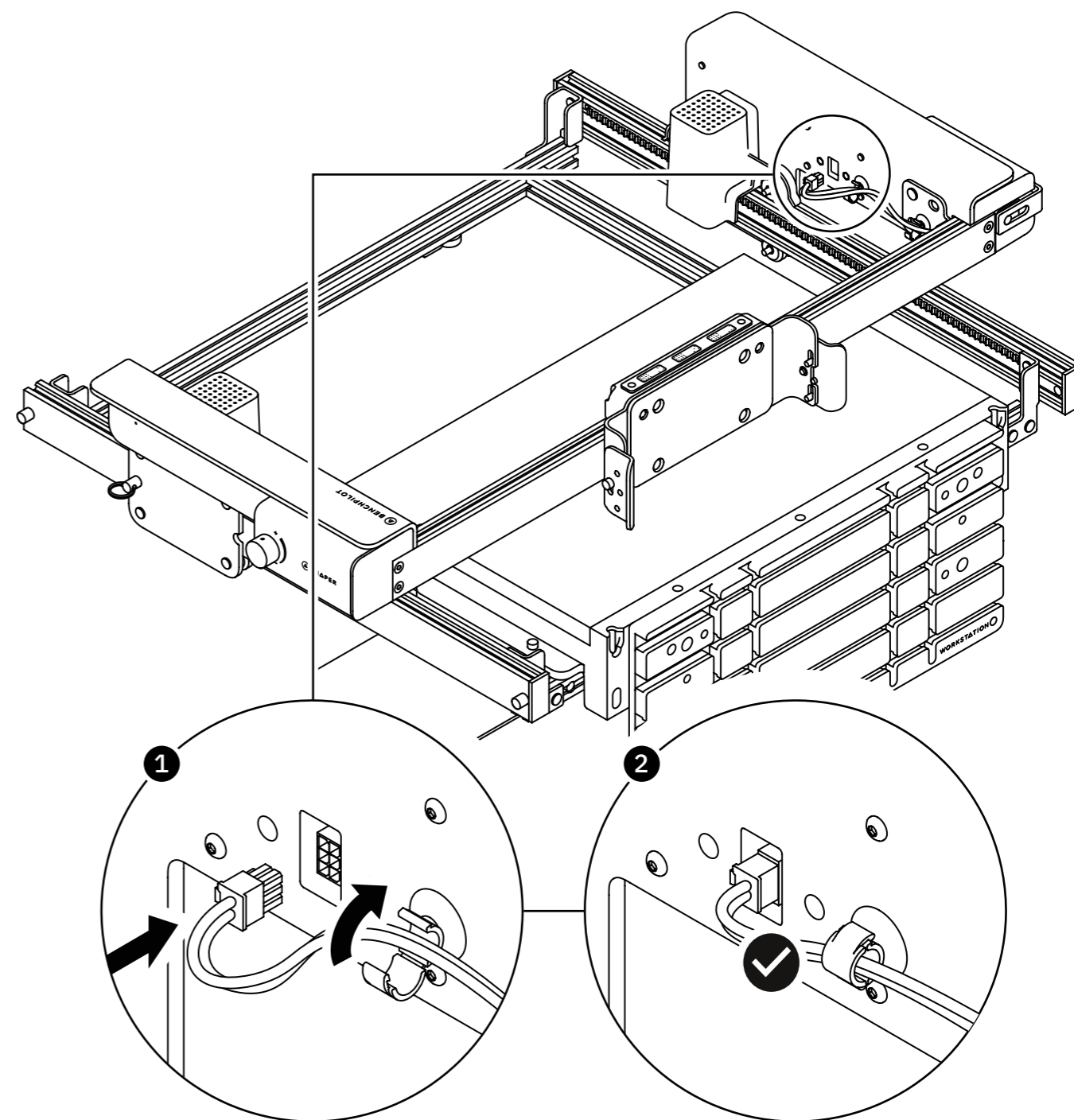
Kad siksnas apakšdaļa ir centrēta caur marķējumiem, izmantojiet 2,5 mm sešstūra atslēgu, lai pagrieztu spriegošanas skrūvi vēl par 2,5 apgriezieniem. Tas ļaus sasniegt pareizo siksnas spriegojumu - **NEPIEVELC PĀRĀK CIEŠI**. Uzliec atpakaļ aizsargvāciņu, ko noņēmi 10.1. darbībā.

Nepieciešamās detaļas:

- Kreisās sviras vāks



Uzliec plastmasas vāciņu kreisās sviras priekšpusē, lai lietošanas laikā aizsargātu skriemeļa riteni.



Noņem lentes, kas notur kabeļus vietā šķērsstieņa aizmugurē. Izvelc vadus caur kabeļu stiprinājuma skavām savienotāja ligzdā kreisās un labās sviras iekšpusē. Savienotāja spraudnis ar klikšķi nofiksēsies vietā. Piestiprini kabeļu stiprinājuma skavas, lai nostiprinātu kabeļus.

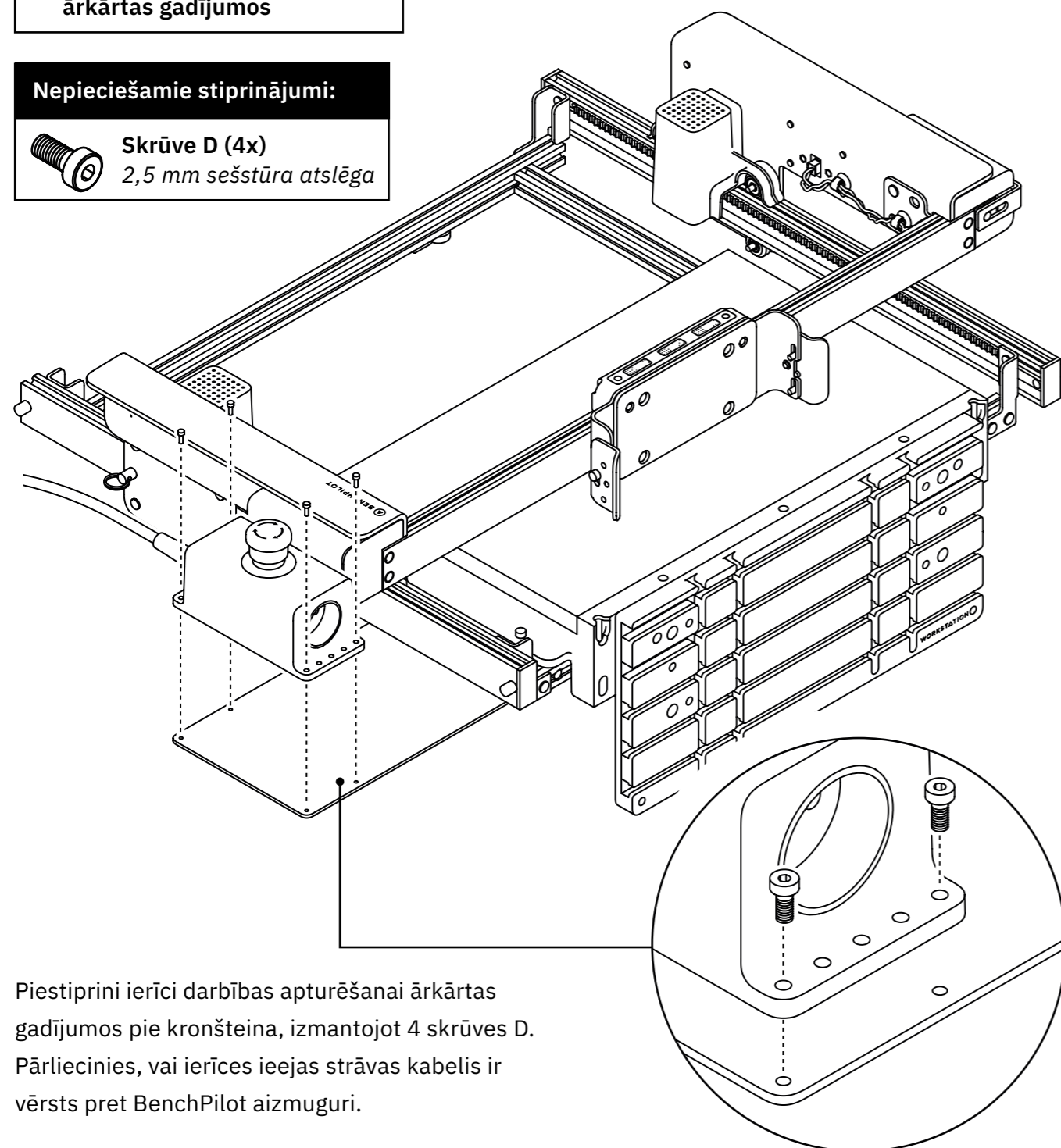
**BRĪDINĀJUMS!** Kamēr BenchPilot ir ieslēgts, šķērsstieņa kabeli nedrīkst pievienot/atvienot. Šīs darbības laikā pārlicinies, vai BenchPilot nav pieslēgta strāva.

**Nepieciešamās detaļas:**

- Ierīce darbības apturēšanai ārkārtas gadījumos

**Nepieciešamie stiprinājumi:**

- **Skrūve D (4x)**  
2,5 mm sešstūra atslēga



Piestiprini ierīci darbības apturēšanai ārkārtas gadījumos pie kronšteina, izmantojot 4 skrūves D. Pārlicinies, vai ierīces ieejas strāvas kabelis ir vērsts pret BenchPilot aizmuguri.

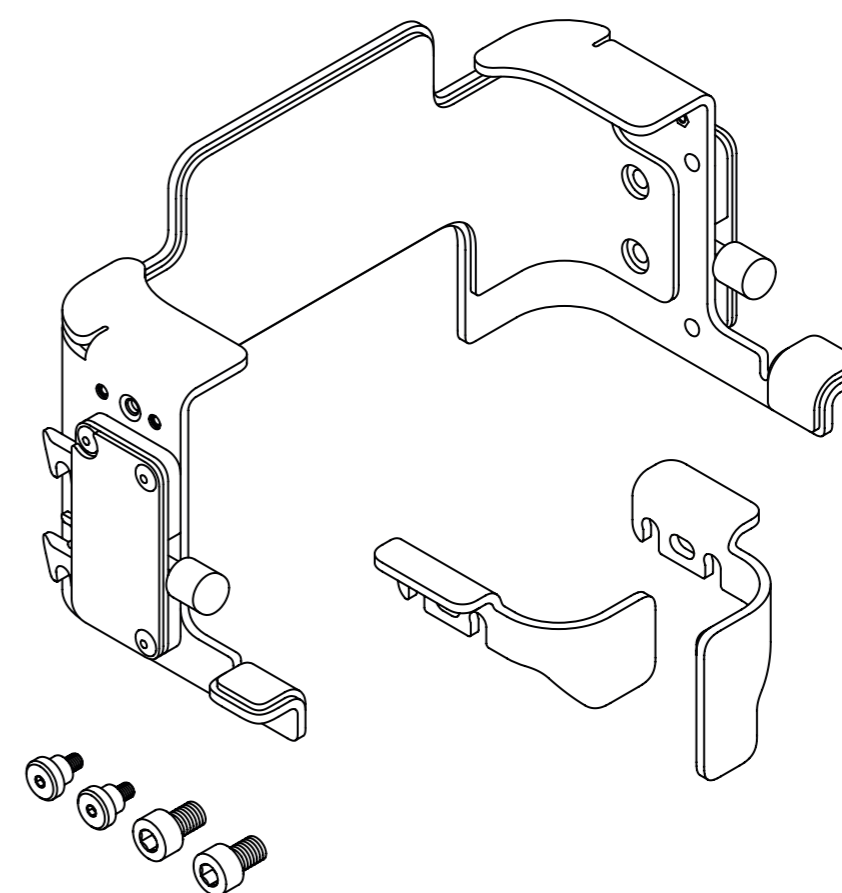
**Piezīme:** Vari arī piestiprināt ierīci tieši pie darba virsmas, nevis izmantot kronšteinu (skati piezīmi par 6. darbību). Pārlicinies, vai poga ir nofiksēta viegli sasniedzamā vietā ar pietiekami plašu nodalījumu pievienotajiem kabeliem.

**Nepieciešamie stiprinājumi:**

- **Skrūve C (2x)**  
4 mm sešstūra atslēga
- **Skrūve E (2x)**  
2,5 mm sešstūra atslēga

**Nepieciešamās detaļas:**

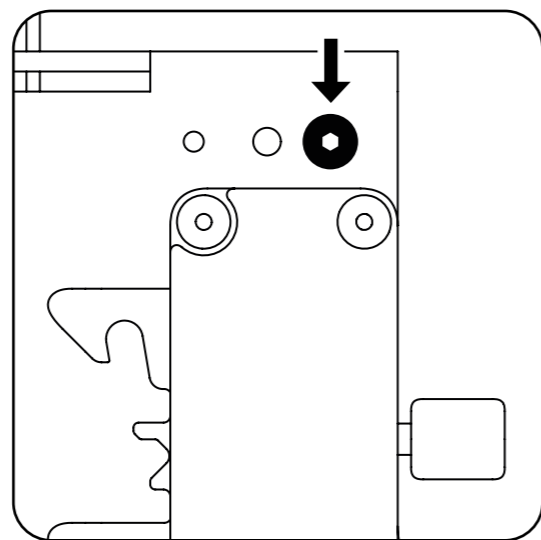
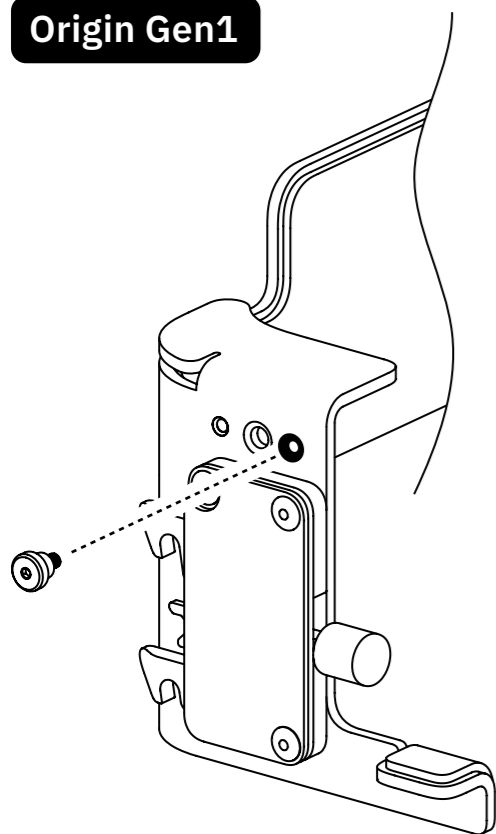
- Origin ietvars
- Kreisās puses kronšteins
- Labās puses kronšteins



Pirms nākamās montāžas darbības atrodi Origin ietvaru, kreisās puses kronšteinu, labās puses kronšteinu, skrūvi C (2x) un skrūvi E (2x).

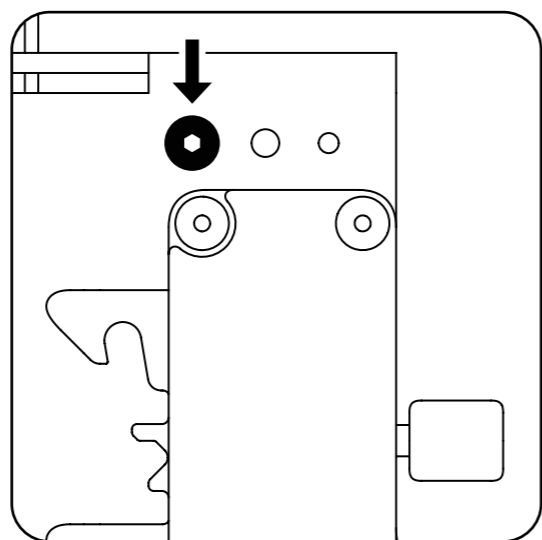
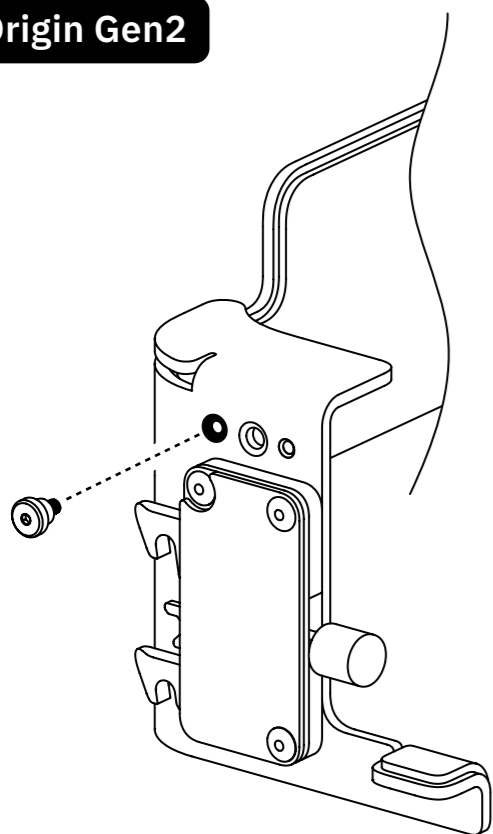
**Origin Gen1**

Ja izmanto **Origin Gen1** ar BenchPilot, ievieto skrūvi E aizmugurējā atverē abās ietvara pusēs.

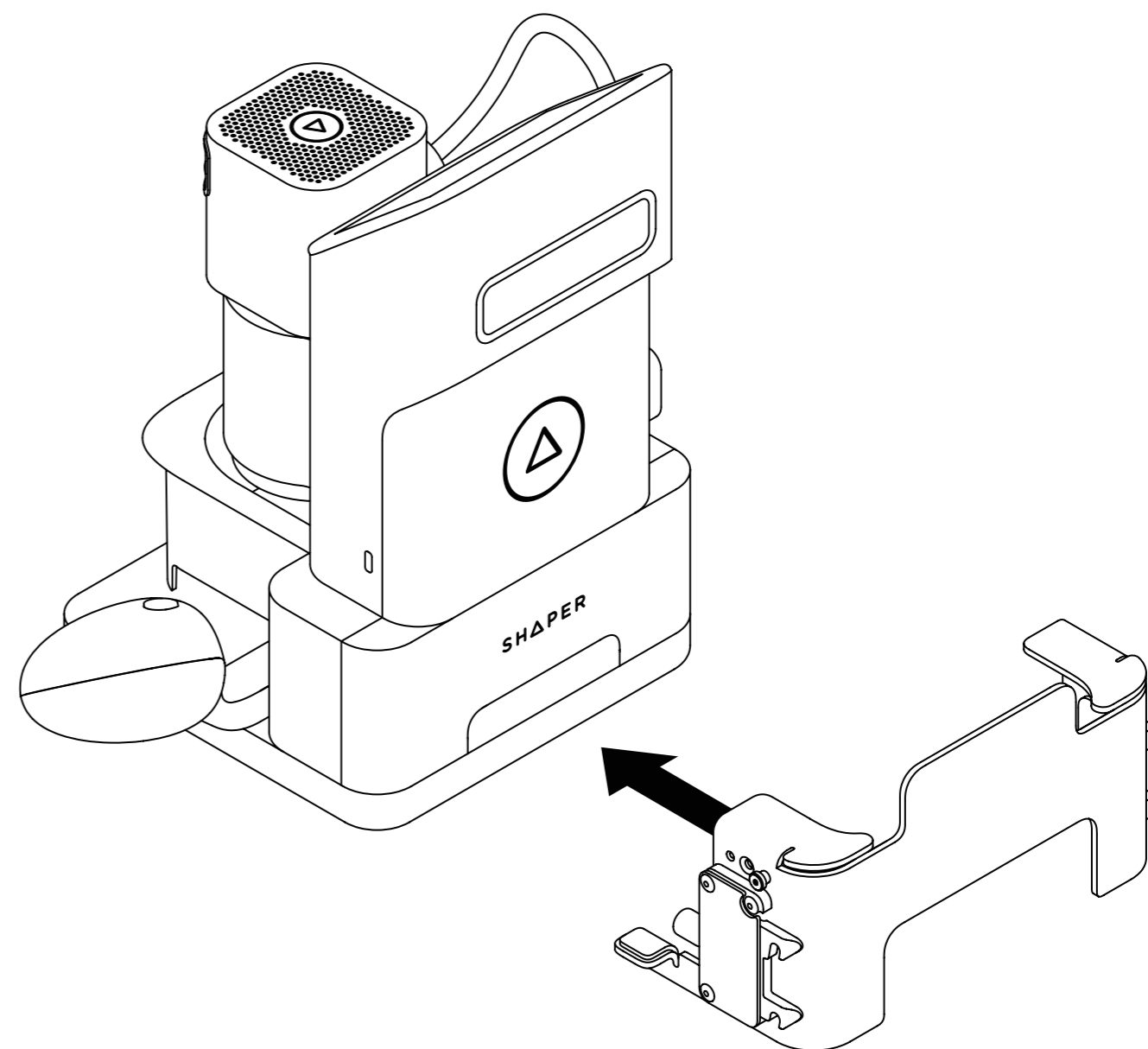


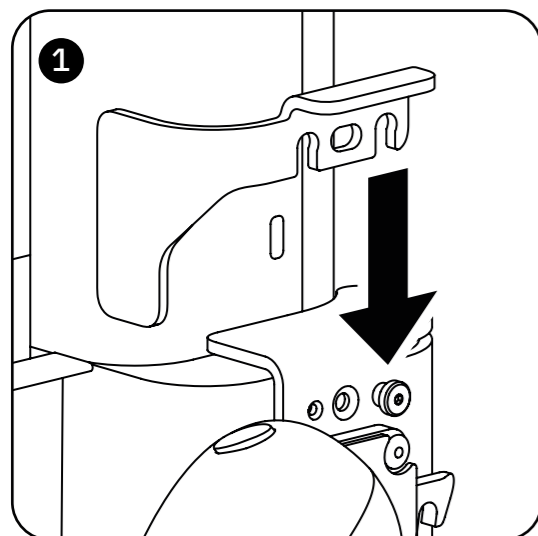
**Origin Gen2**

Ja izmanto **Origin Gen2** ar BenchPilot, ievieto skrūvi E priekšējā atverē abās ietvara pusēs.

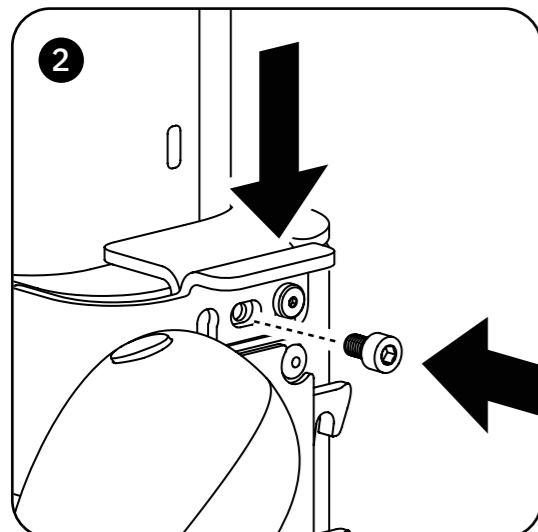


Uzbīdi ietvaru uz Origin aizmugures, līdz to vairs nevar pārbīdīt tālāk.

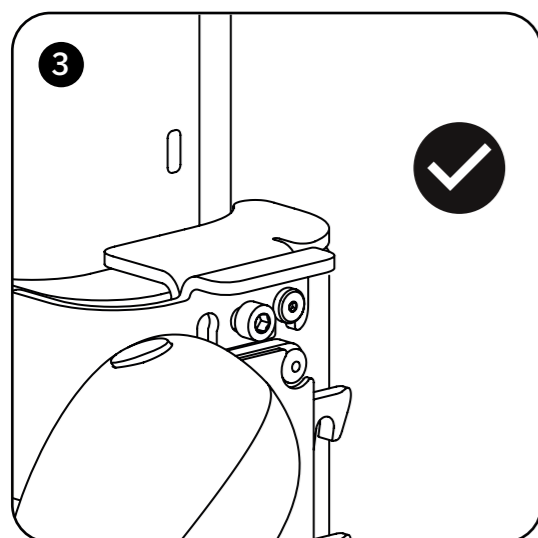




Novieto abu pušu kronšteinus virs katras ietvara puses tā, lai skrūve E sakristu ar atbilstošās puses kronšteina spraugu. Stingri piespied puses kronšteinu uz leju, lai to novietotu uz skrūves.

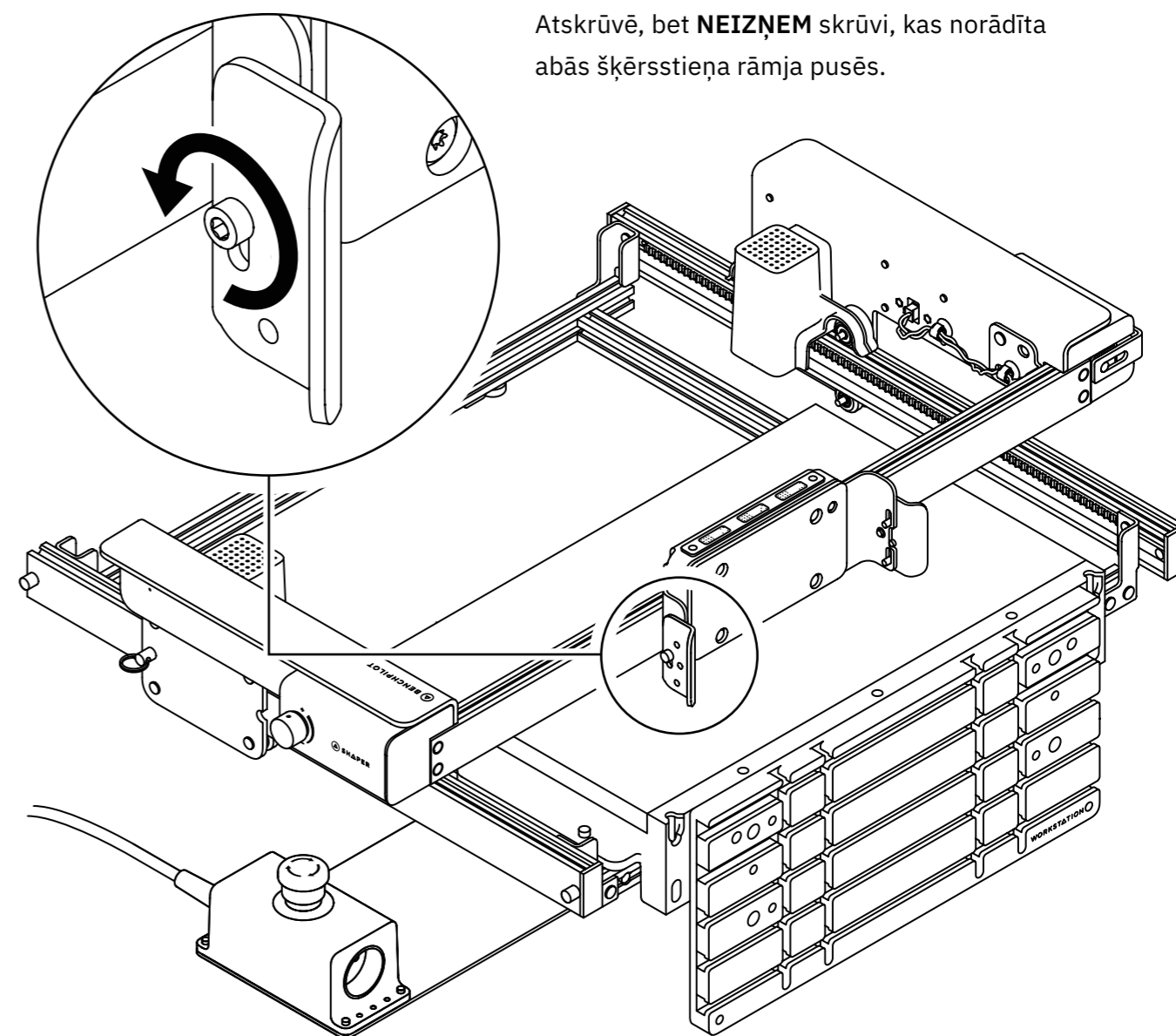


Stingri piespied pušu kronšteinus uz leju un ievieto skrūvi C caur attēlā redzamo atveri. Pieskrūvē abas skrūves katrā ietvara pusē.



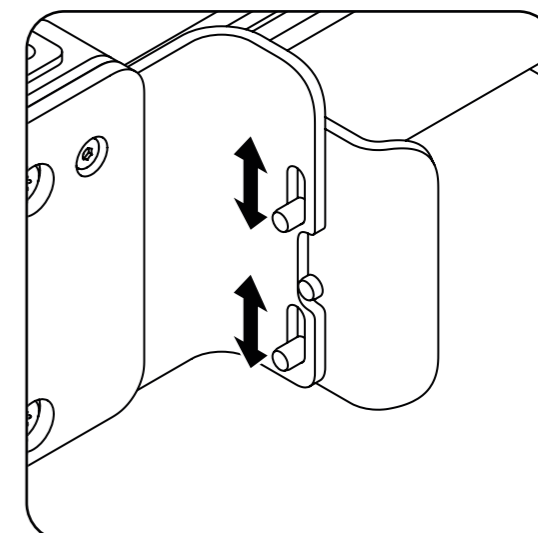
Ietvaram jābūt stingri nostiprinātam, lai starp to un Origin nebūtu nekādas kustības.

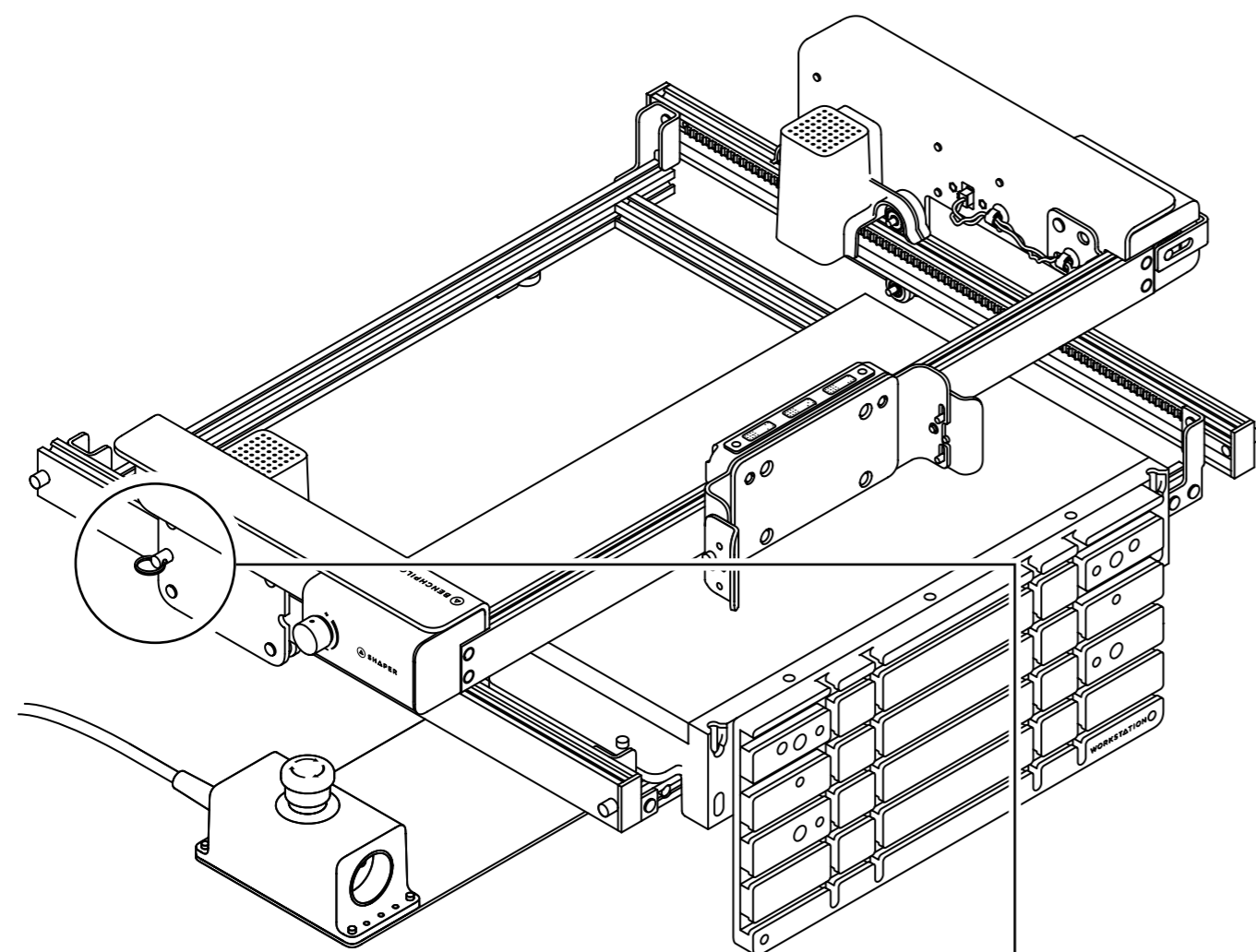
*Attēlā ir redzama Origin Gen 2 ietvara konfigurācija*



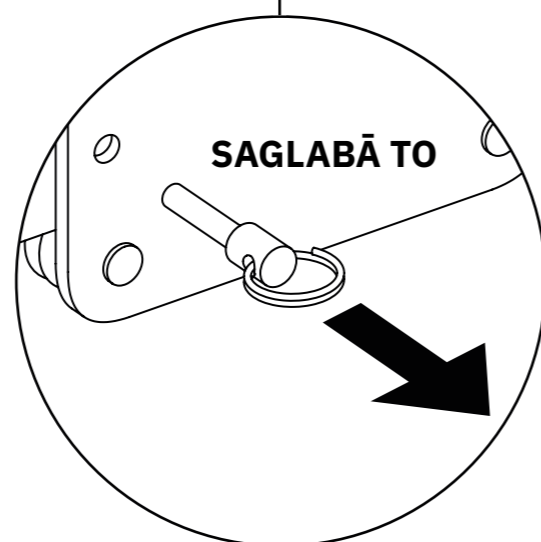
Atskrūvē, bet **NEIZŅEM** skrūvi, kas norādīta abās šķērss tieņa rāmja pusēs.

Kad skrūve ir atskrūvēta, norādītajām tapām jābūt brīvi pārvietojamām uz augšu un uz leju to spraugās.

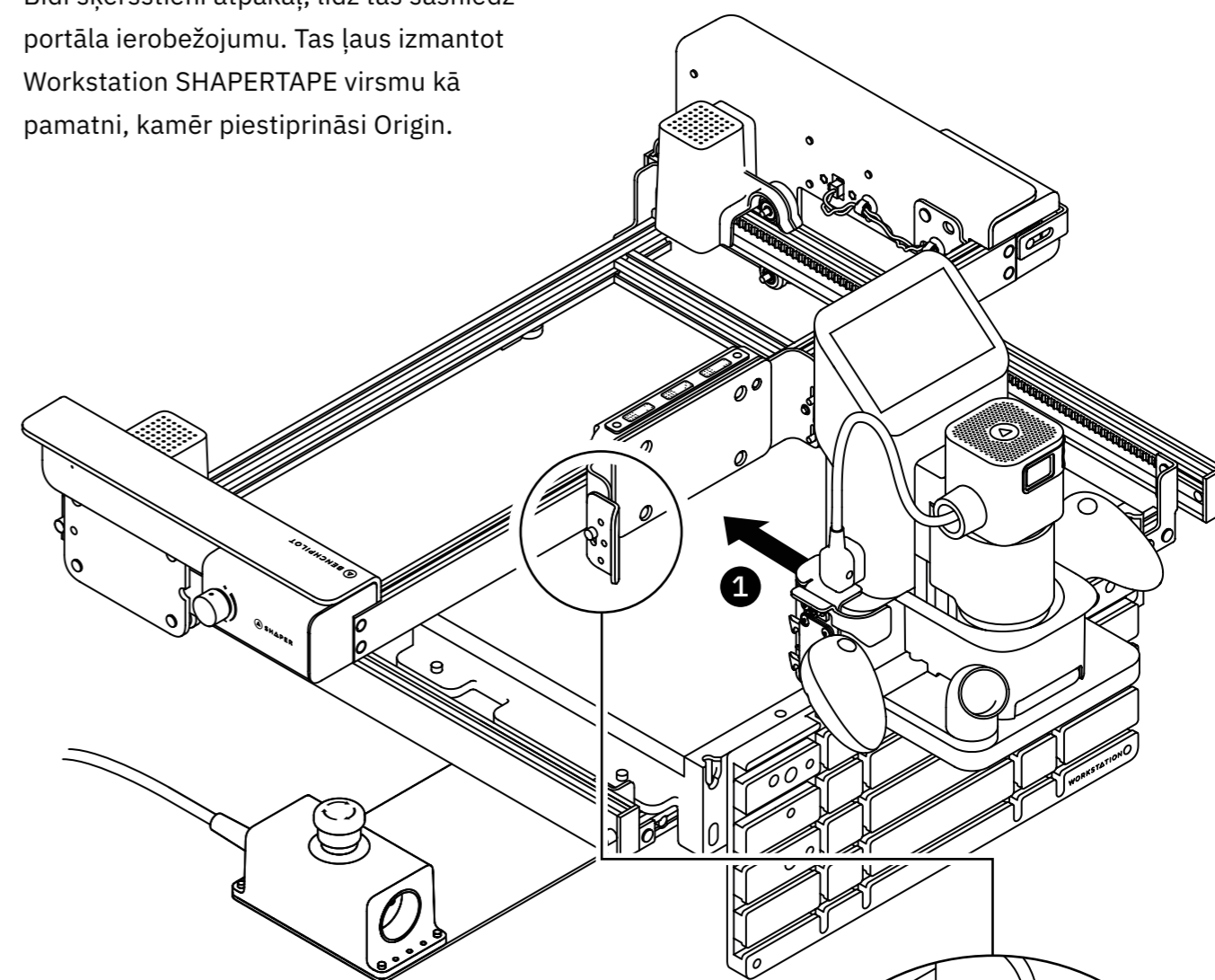




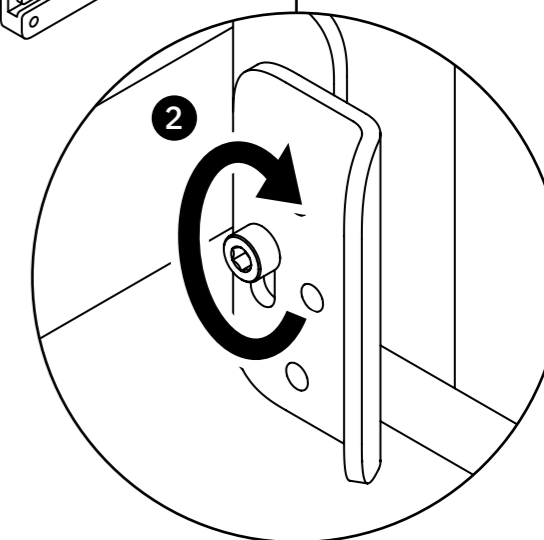
Noņem fiksācijas tapas no kreisās un labās sviras, lai šķērsstienis varētu brīvi kustēties uz priekšu un atpakaļ. BenchPilot transportēšanas vai uzglabāšanas laikā vienmēr uzstādi fiksācijas tapas – tās transportēšanas laikā notur sviras nekustīgas, lai novērstu bojājumus vai traumas.



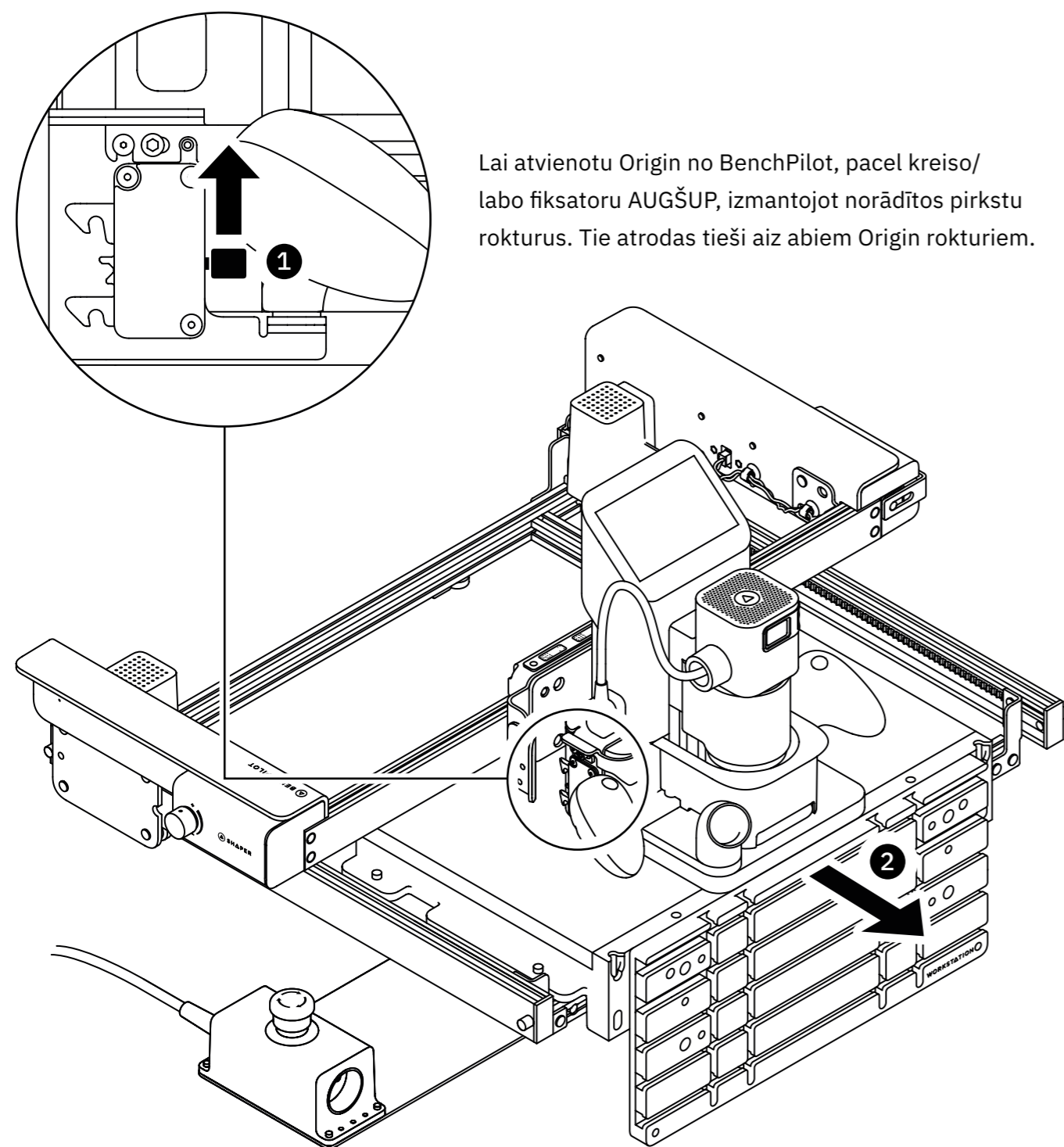
Bīdi šķērsstieni atpakaļ, līdz tas sasniedz portāla ierobežojumu. Tas ļaus izmantot Workstation SHAPERTAPE virsmu kā pamatni, kamēr piestiprināsi Origin.



Stingri iebīdi Origin šķērsstieņa rāmja centrā, līdz atskan klikšķis, kas norāda, ka ietvara fiksatori ir saslēgušies ar šķērsstieņa rāmja tapām. Kad Origin ir uzstādīts, **pievelc iepriekš atskrūvētās skrūves** uz šķērsstieņa rāmja, lai iestatītu fiksatora augstumu kreisajā un labajā pusē. Pakustini Origin, lai pārlicinātos, ka tas ir droši nofiksēts.

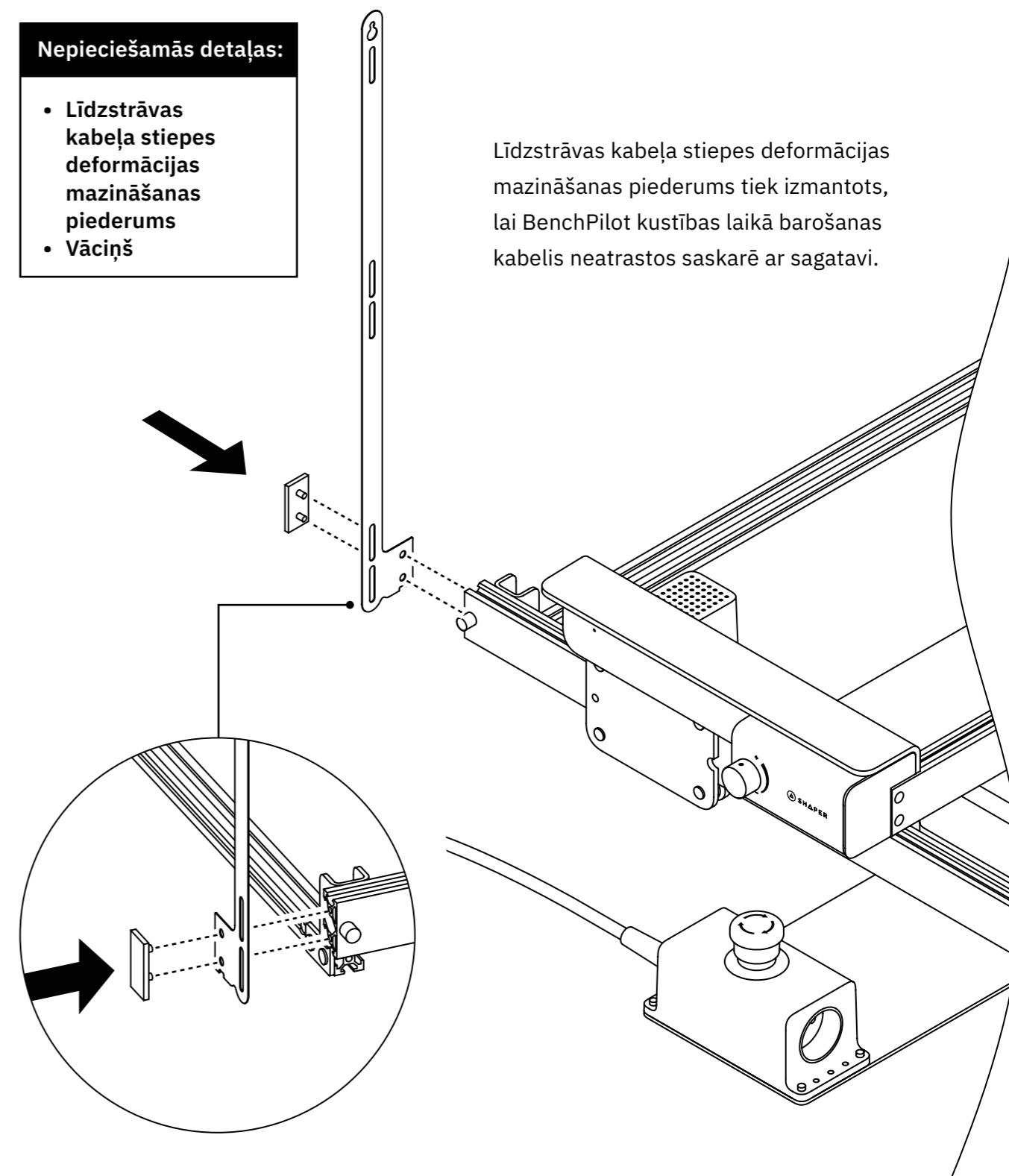


**Piezīme:** Šī darbība ir jāatkārto, ja mainās stiprinājuma Workstation augstums, ja izmanto BenchPilot ar citu Origin vai ja Origin papildini ar lielāku pamatplāksni.



Lai atvienotu Origin no BenchPilot, pacel kreiso/ labo fiksatoru AUGŠUP, izmantojot norādītos pirkstu rokturus. Tie atrodas tieši aiz abiem Origin rokturiem.

Turot pirkstu rokturus AUGŠUPVĒRSTĀ pozīcijā, pavelc Origin prom no BenchPilot, lai to atbrīvotu.



- Nepieciešamās detaļas:**
- Līdzstrāvas kabeļa stiepes deformācijas mazināšanas piederums
  - Vāciņš

Līdzstrāvas kabeļa stiepes deformācijas mazināšanas piederums tiek izmantots, lai BenchPilot kustības laikā barošanas kabelis neatrastos saskarē ar sagatavi.

Uzstādi līdzstrāvas kabeļa stiepes deformācijas mazināšanas piederumu, ievietojot to starp vāciņu un kreiso sviru. Stingri piespied vāciņu pie kreisās sviras gala, lai nostiprinātu līdzstrāvas kabeļa stiepes deformācijas mazināšanas piederumu vietā.

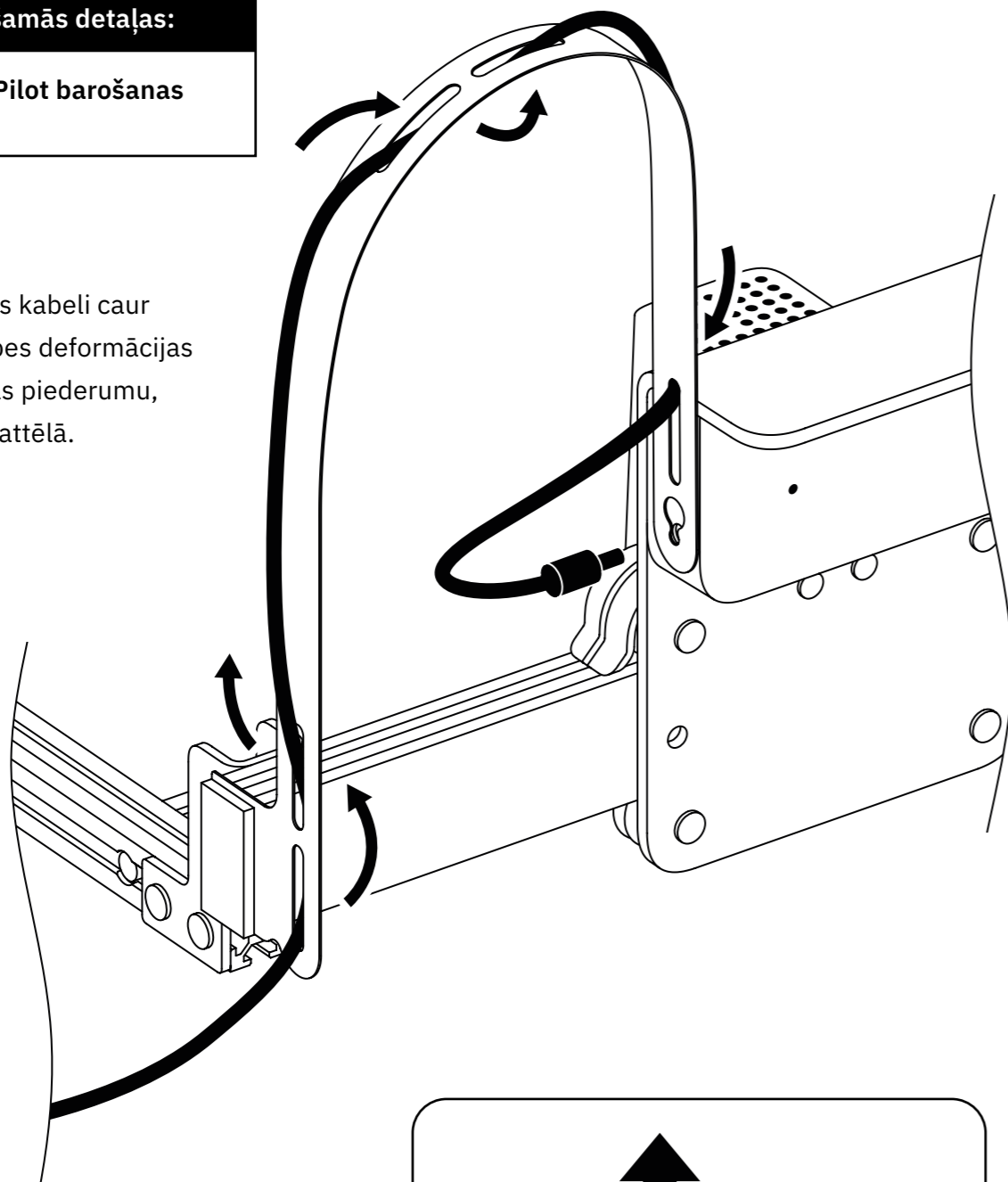
## 15.2 Uzstādi līdzstrāvas kabeļa stiepes deformācijas mazināšanas piederumu (turpinājums)

LV

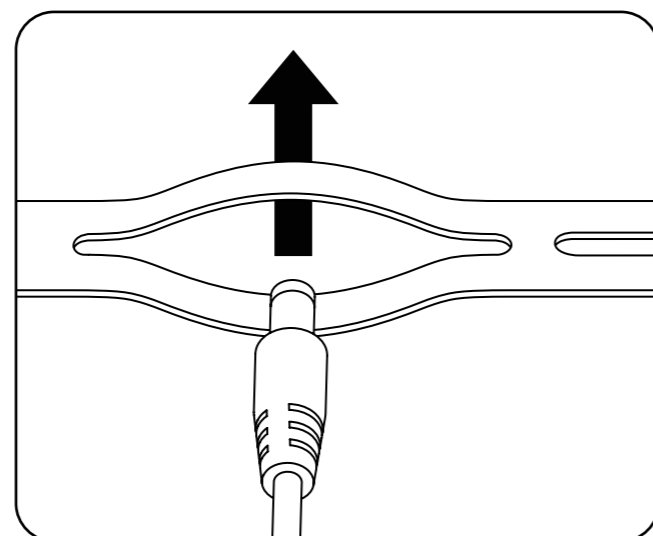
### Nepieciešamās detaļas:

- BenchPilot barošanas avots

Izver strāvas kabeli caur kabeļa stiepes deformācijas mazināšanas piederumu, kā parādīts attēlā.

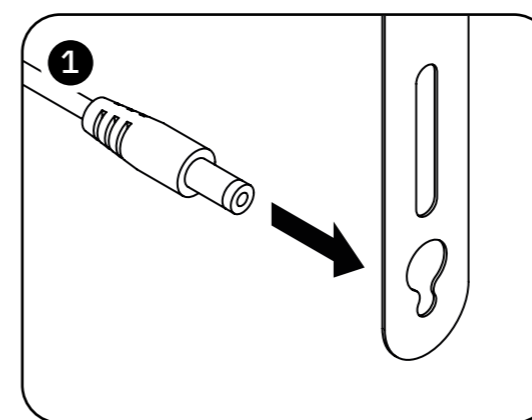


Paplašini katru kabeļa caurvadu, paspiežot katru pusi pretējos virzienos. Tas ļaus ievietot kabeļa galu caur atveri.

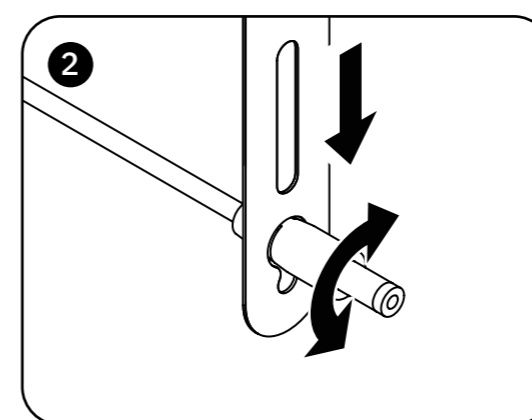


## 15.3 Uzstādi līdzstrāvas kabeļa stiepes deformācijas mazināšanas piederumu (turpinājums)

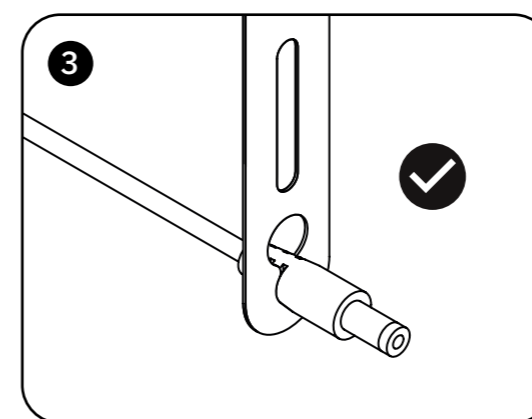
LV



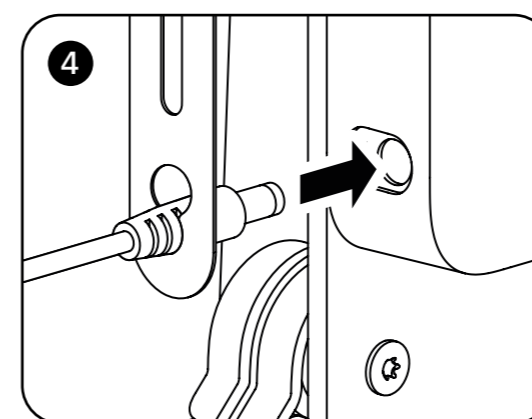
Izvelc strāvas kabeļa galu caur platāko atveri kabeļa stiepes deformācijas mazināšanas piederuma galā.



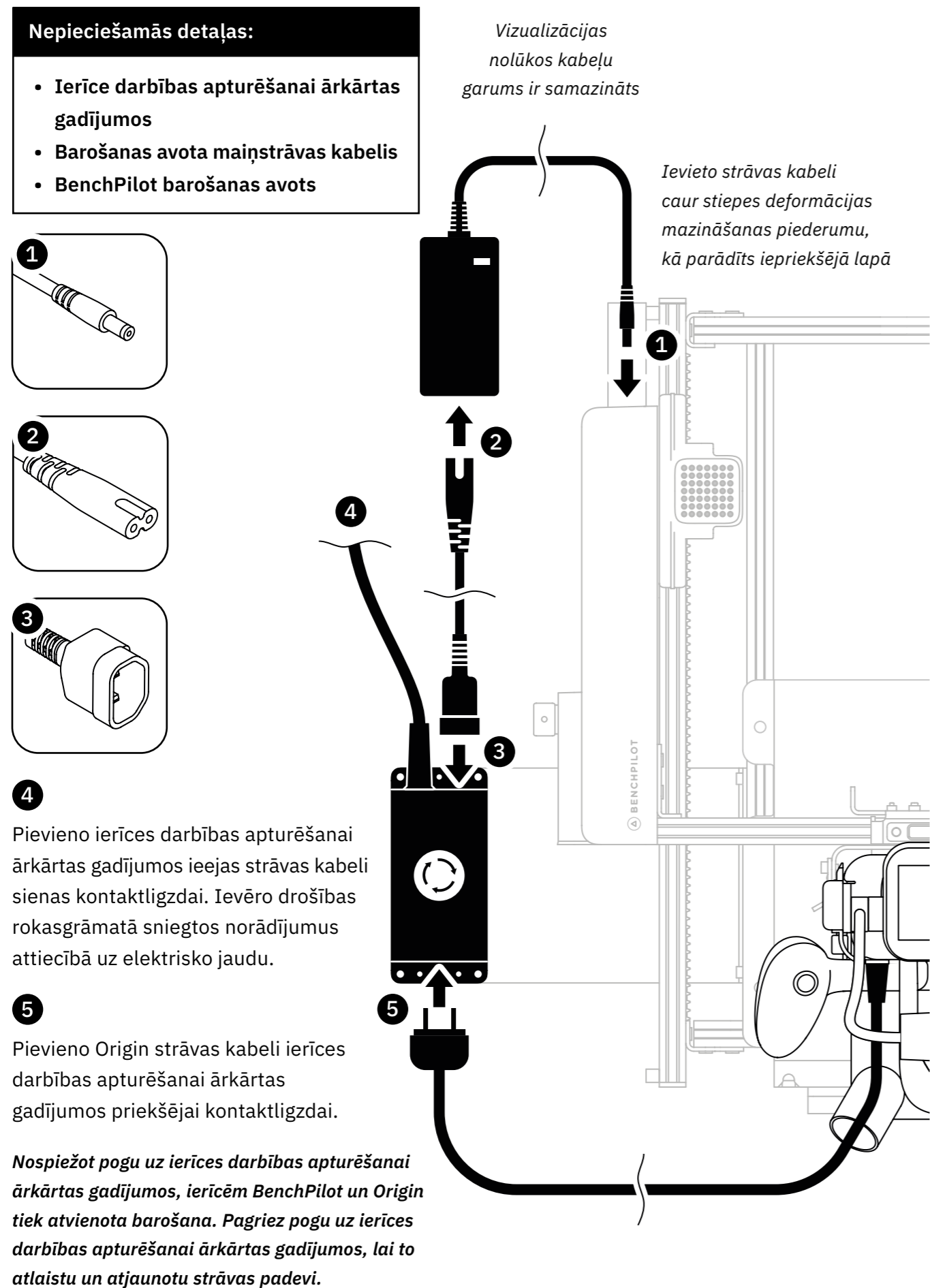
Spiežot UZ LEJU, griez strāvas kabeļa galu uz priekšu un atpakaļ, lai strāvas kabeļa gals ievietotos mazākajā atverē.



Strāvas kabeļa galam jābūt stingri nostiprinātam kabeļa stiepes deformācijas mazināšanas piederuma galā.

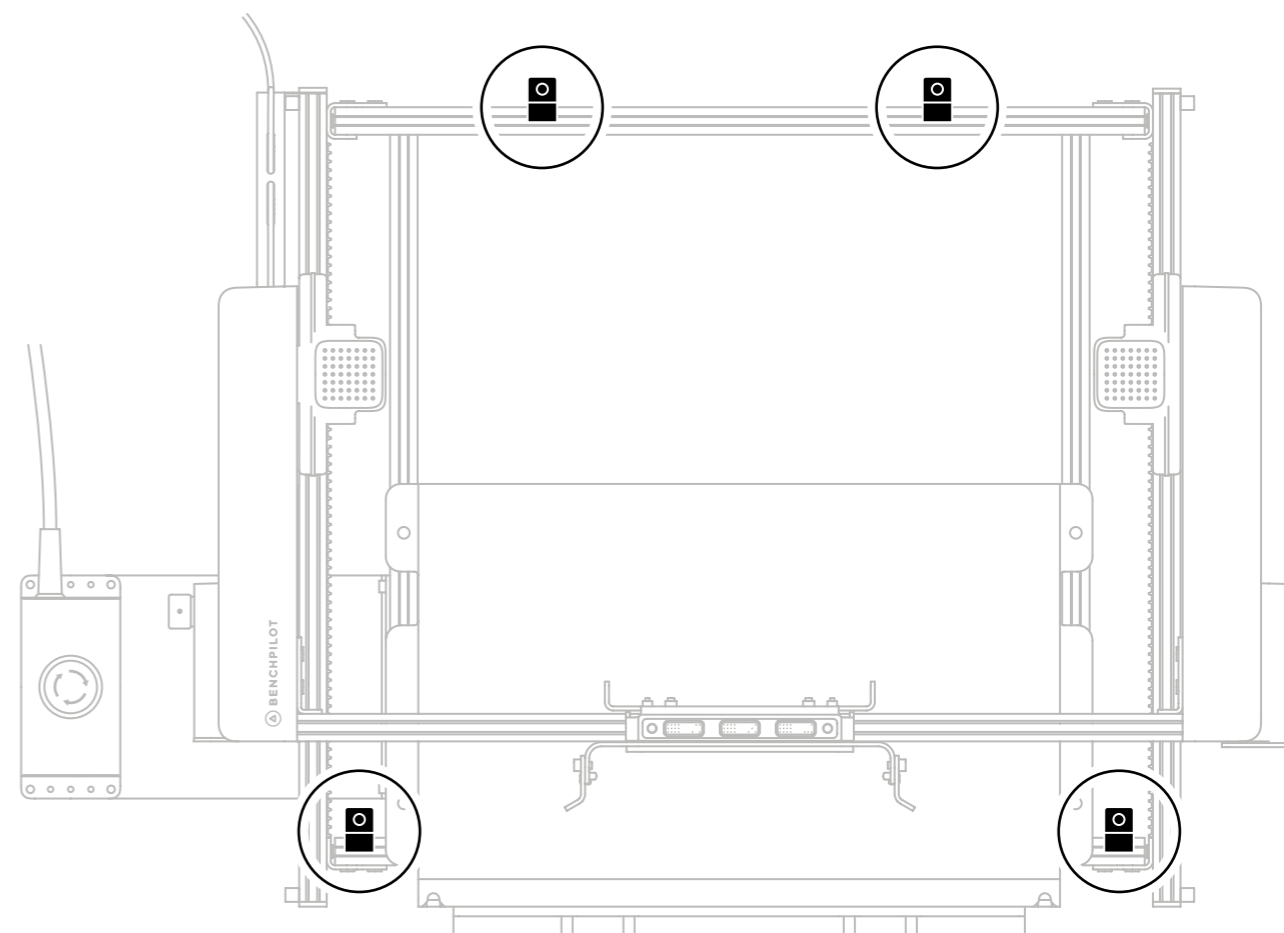


Pievieno strāvas kabeļa galu strāvas savienotāja spraudnim kreisās sviras aizmugurē.

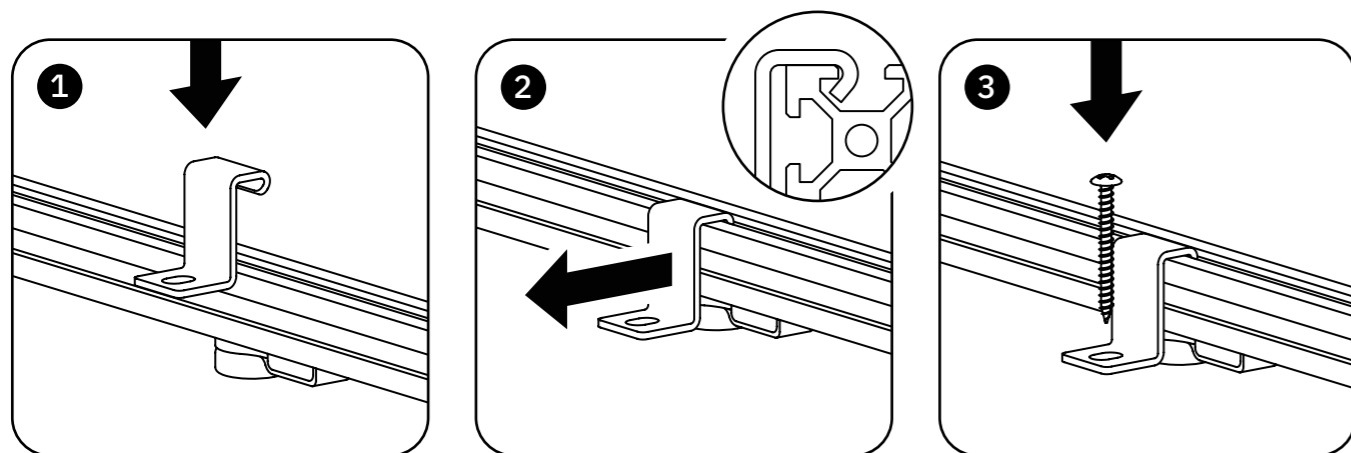
**Nepieciešamās detaļas:**

- Noturošie kronšteini (4x)

**⚠ BRĪDINĀJUMS!** Pirms lietošanas BenchPilot ir drošā veidā jāpiestiprina pie darbagalda, izmantojot skavas vai komplektā iekļautos kronšteinus.



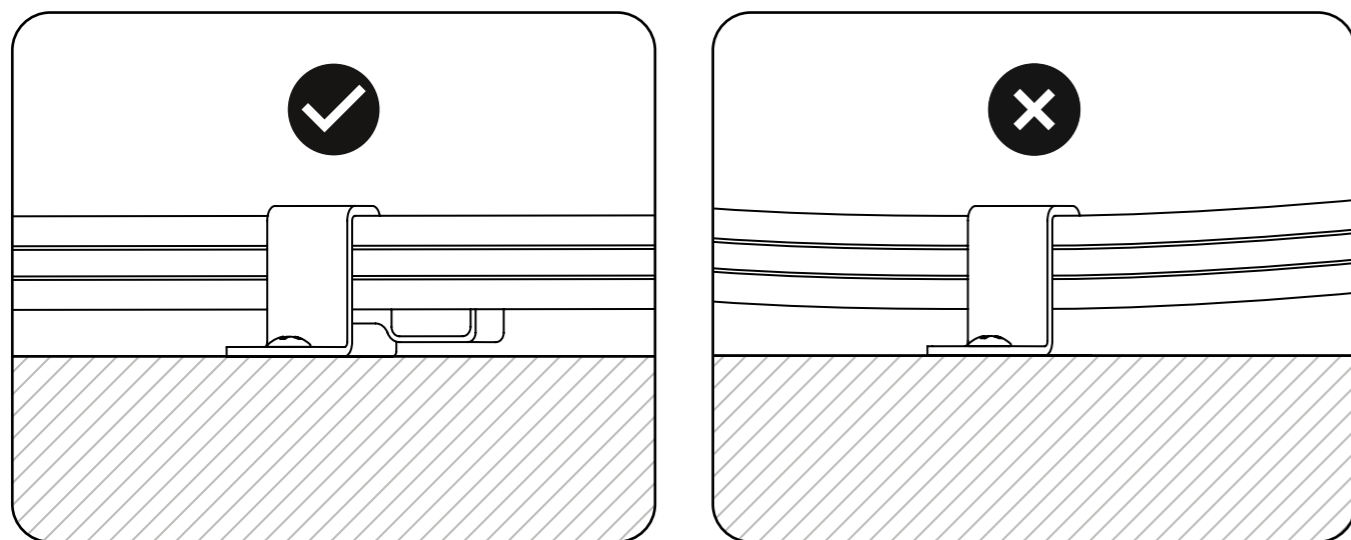
Novieto 4 noturošos kronšteinus uz X veida stieņiem iepriekš norādītajās vietās. Noturošo kronšteinu vietā vari arī izmantot savas skavas. **Pārlicinies, vai kājiņa atrodas tieši zem katra noturošā kronšteina vai skavas.**



Ievieto katru nostiprinošo kronšteinu X veida stieņos tā, lai tie ieāķētos T veida sliedē.

Pavelc kronšteinu uz āru, lai āķis stingri nofiksētos T veida sliedē.

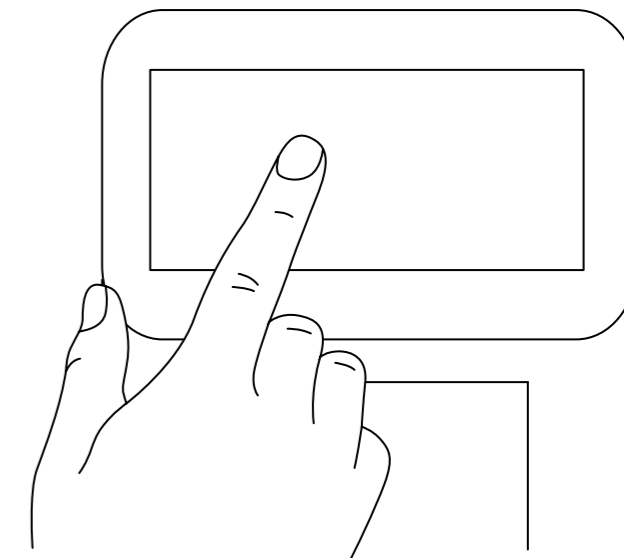
Izmanto atbilstošus stiprinājumus pēc savas izvēles, lai stingri nostiprinātu katru nostiprinošo kronšteinu pie darbagalda.



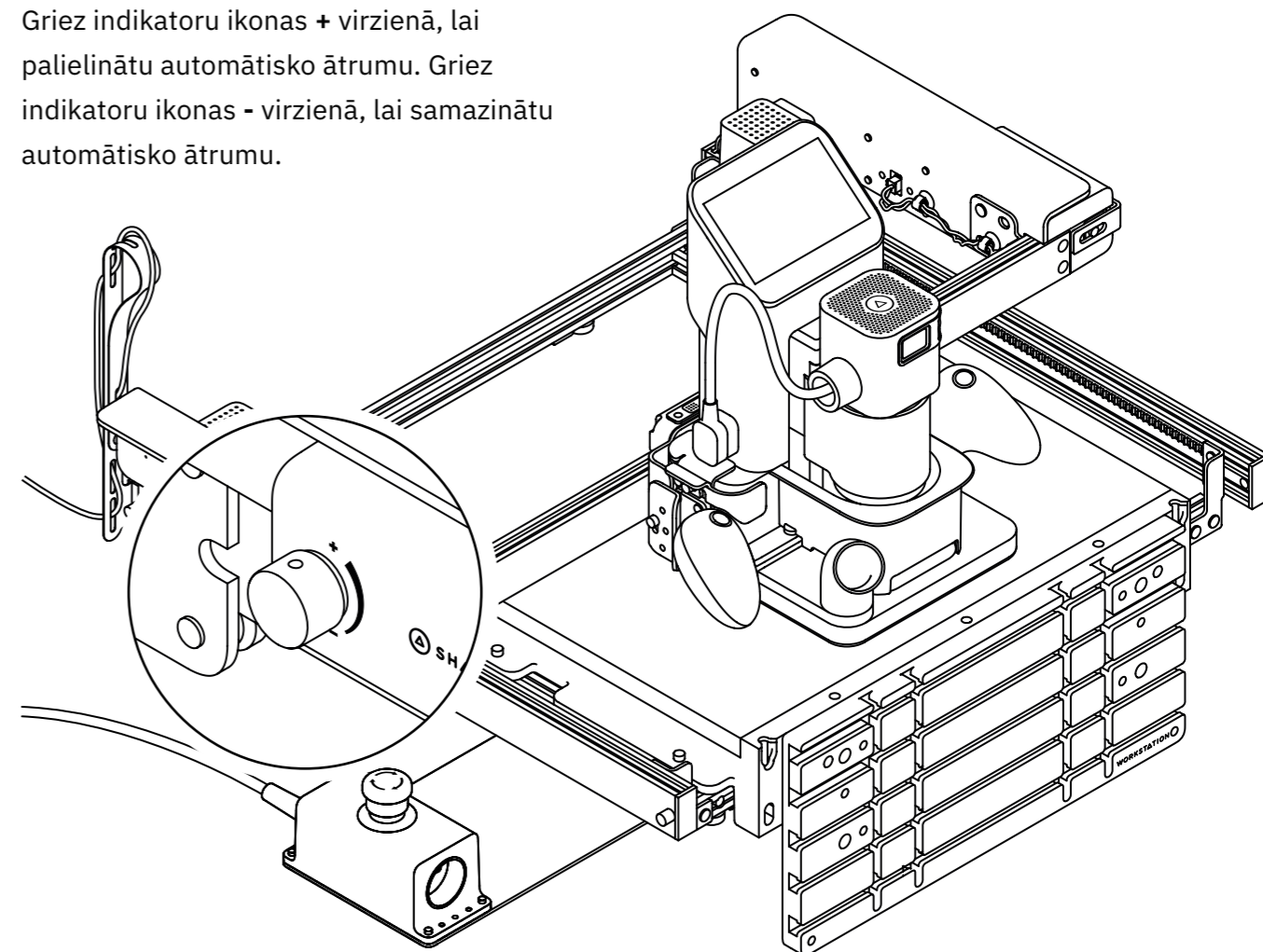
**NESALIEC BĀZES RĀMI** - pārlicinies, vai kājiņa atrodas tieši zem katra noturošā kronšteina vai skavas.

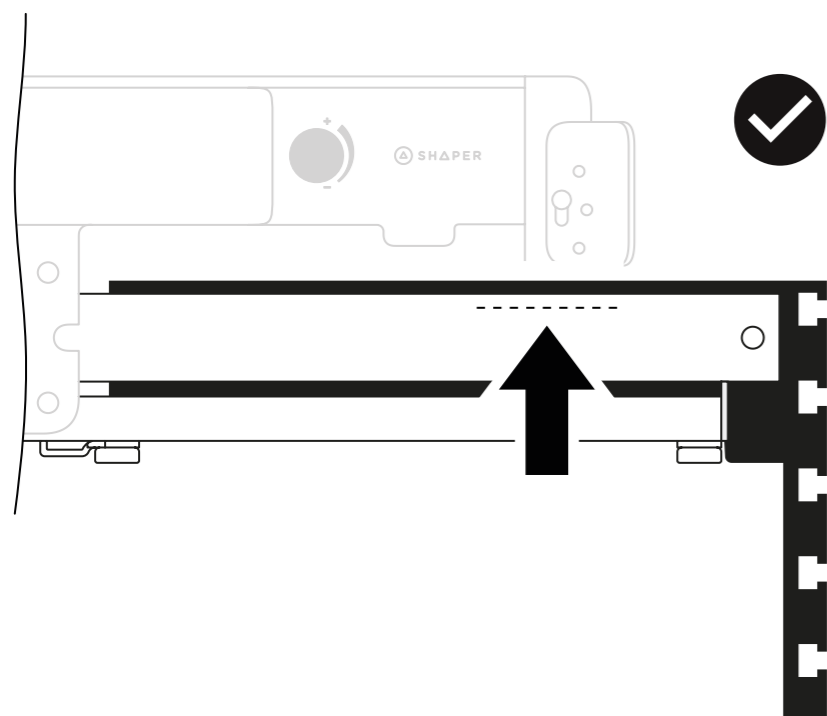
Pievieno Origin ierīci strāvas avotam, izveido savienojumu ar Wi-Fi, lejupielādē un instalē jaunāko sistēmas atjauninājumu.

Kad pievieno Origin ierīci BenchPilot, Origin automātiski izveidos bezvadu savienojumu. Kad tas tiek prasīts, izpildi ekrānā redzamos norādījumus, lai sāktu darbu.



Kad Origin ir savienots ar BenchPilot, griešanas laikā var izmantot kreisās sviras indikatoru, lai pielāgotu Origin automātisko ātrumu (sauktu arī par padeves ātrumu). Griez indikatoru ikonas + virzienā, lai palielinātu automātisko ātrumu. Griez indikatoru ikonas - virzienā, lai samazinātu automātisko ātrumu.



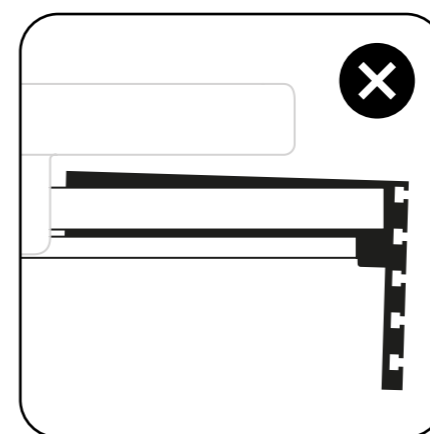
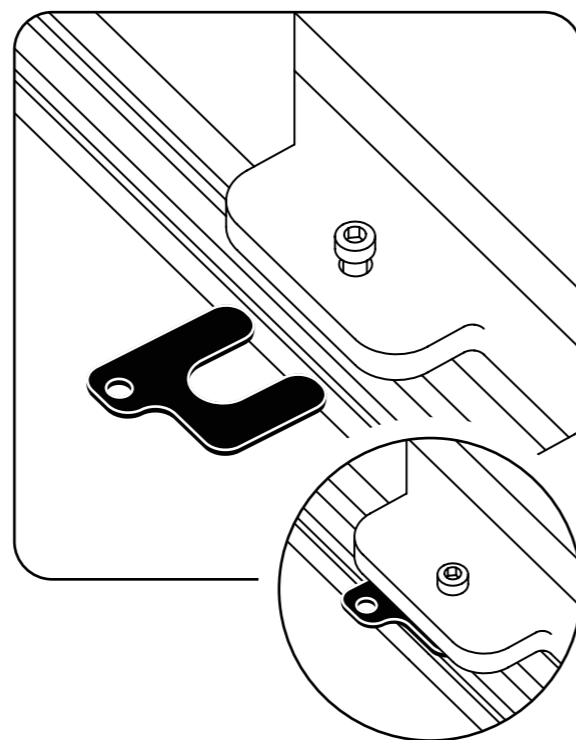
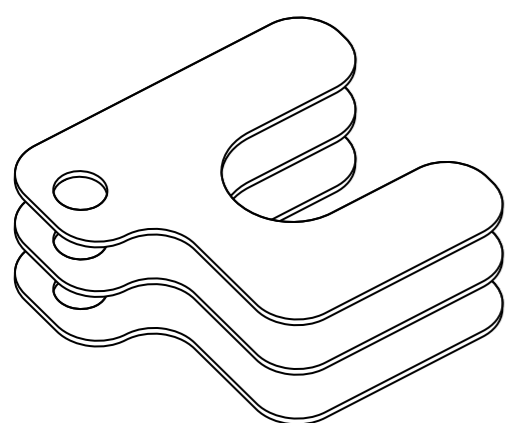


**Workstation augšējai virsmai jābūt aptuveni paralēlai BenchPilot rokām, kā parādīts attēlā.** Nav nepieciešams veikt mērījumus – pietiek ar ātru vizuālu pārbaudi, lai pārliecinātos par salāgojuma pareizību.

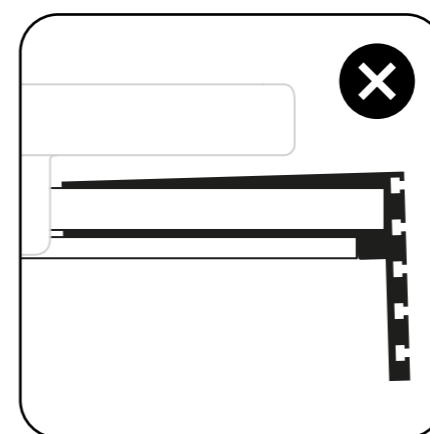
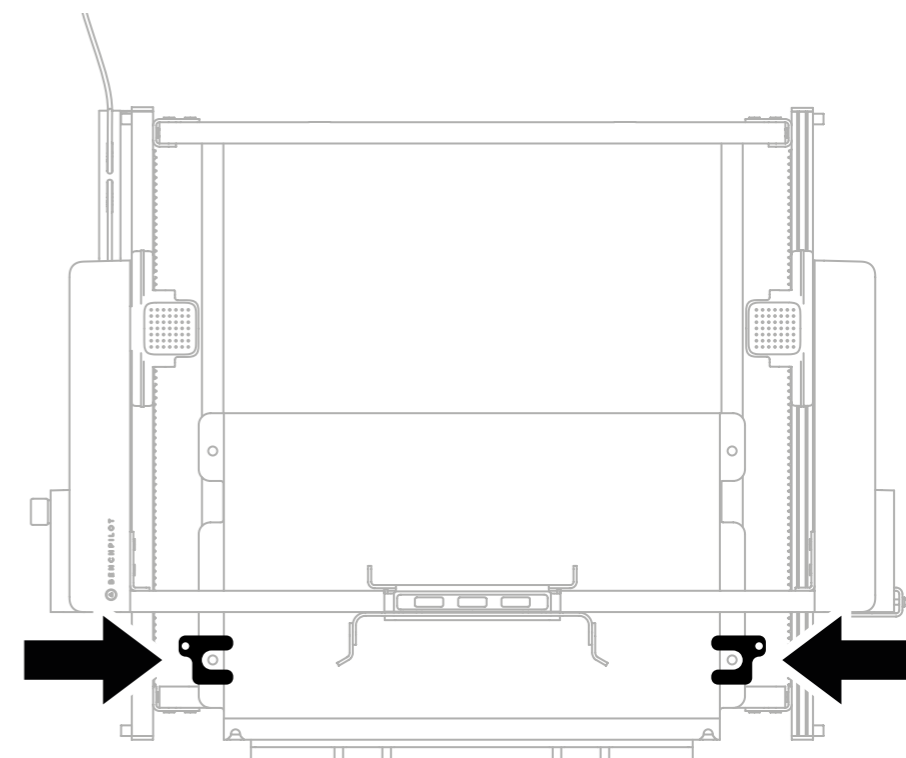
**Ja Workstation nav paralēla:**

Izmanto piegādātās nivelēšanas starplikas, lai korigētu Workstation leņķi. Nivelēšanas starplikas jāievieto starp Workstation un BenchPilot Y veida stieņiem tā, lai U forma aptvertu montāžas skrūves.

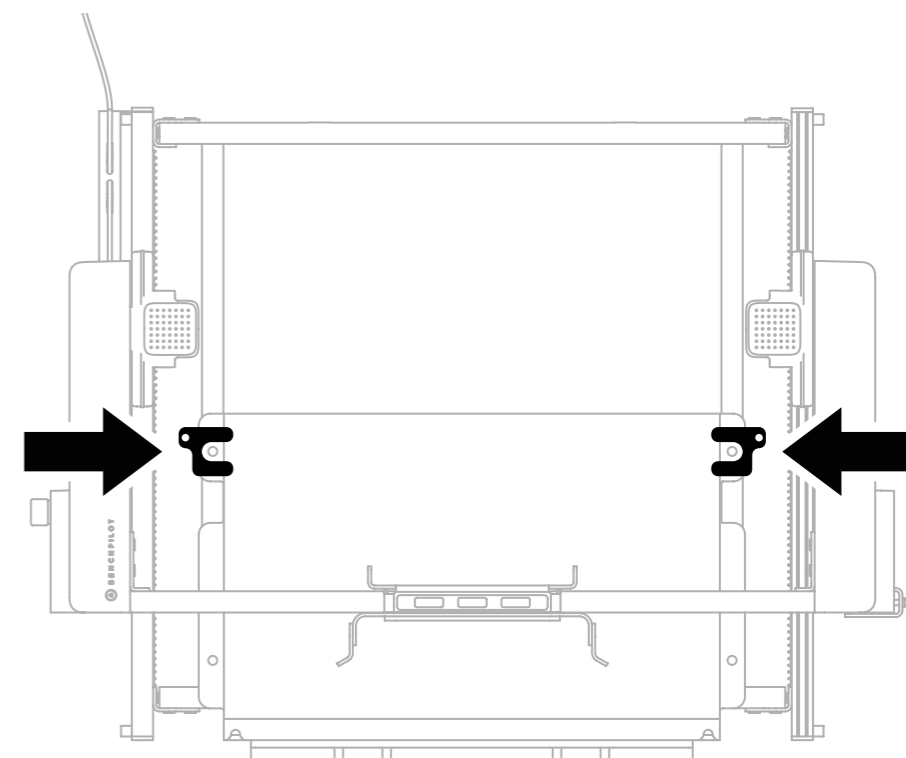
Nivelēšanas starplikas var pēc nepieciešamības sakraut, lai Workstation salāgotu paralēli ar BenchPilot.



Lai salāgotu uz priekšu slīpi novietotu Workstation, atskrūvē Workstation montāžas skrūves un novieto nivelēšanas starplikas zem Workstation priekšējām montāžas skrūvēm.



Lai salāgotu uz aizmuguri slīpi novietotu Workstation, atskrūvē Workstation montāžas skrūves un novieto nivelēšanas starplikas zem Workstation aizmugurējām montāžas skrūvēm.



**Lai Workstation salāgotu paralēli BenchPilot, var būt nepieciešams sakraut vairākas nivelēšanas starplikas. Pievelc montāžas skrūves, lai nostiprinātu nivelēšanas starplikas.**

## 20 Vispārīga informācija par lietošanu

LV

Pirms lietošanas BenchPilot **IR** drošā veidā jāpiestiprina pie darbagalda.

Shaper BenchPilot ir paredzēts lietošanai tikai ar Shaper Origin. Pirms lietošanas izlasi Origin drošības rokasgrāmatu.

Lieto Shaper Origin tikai ar uzstādītu pirkstu aizsargu.

Pēc katras lietošanas reizes izmanto putekļu nosūcēju, lai notīrītu putekļus no BenchPilot. Noteikti notīri putekļus no sliedēm, pa kurām pārvietojas portāla riteņi.

Var būt nepieciešams ik pa laiku atkārtoti nospriegot siksnu. Skati 10. darbību, lai uzzinātu norādījumus.

Kad lieto Origin vai Origin kopā ar BenchPilot, vienmēr izmanto acu un ausu aizsarglīdzekļus.

**NEKAD** neatstāj BenchPilot darbojamies bez uzraudzības.

**NEKAD** neļļo portāla riteņus vai sliedes, pa kurām ritenis pārvietojas. Riteņiem ir pašēļošanas funkcija.

Uzturi domino marķierus šķērsstieņa rāmja augšpusē tīrus no zāģu skaidām/gružiem, lai novērstu Origin savienojuma problēmas ar BenchPilot. Nelieto šķidrās tīrīšanas līdzekļus.

**Kreisās sviras aizmugurē var atrast LED lampiņa. Šī lampiņa norāda, kurā režīmā darbojas BenchPilot.**

### Nemirgojoša balta lampiņa

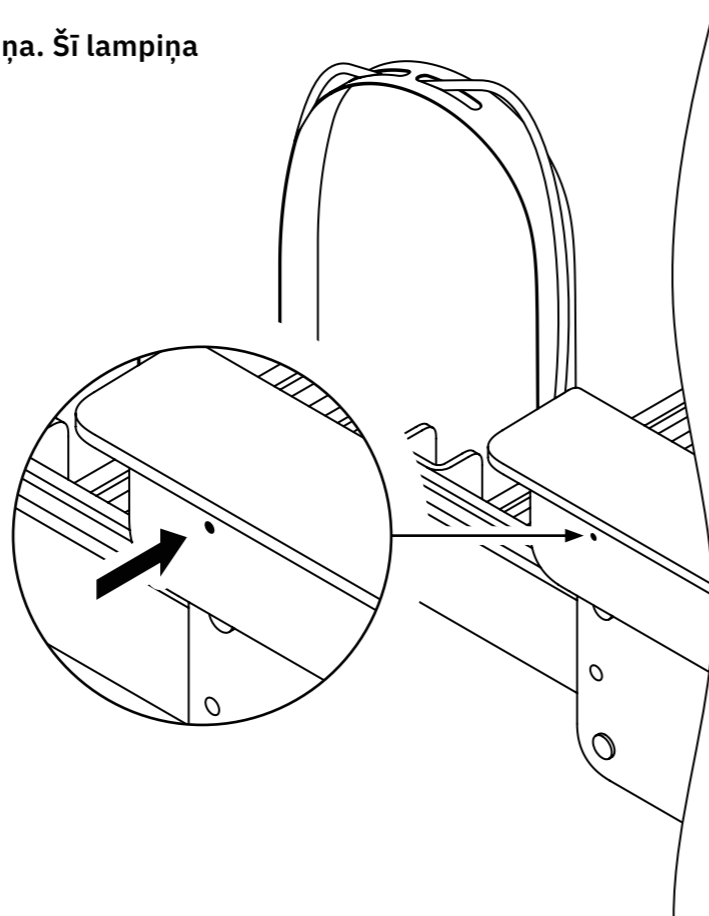
BenchPilot ir savienots ar tuvumā esošu Origin.

### Mirgojoša balta lampiņa

Arī BenchPilot meklē tuvumā esošu Origin, lai izveidotu savienojumu.

### Mirgojoša sarkana lampiņa

BenchPilot sistēmā ir radusies kļūda. Sazinies ar Shaper atbalsta dienestu, ja problēma joprojām pastāv.



Lai iegūtu papildu informāciju par BenchPilot iestatišanu un lietošanu ar Origin, apmeklē mūsu palīdzības centru.

[support.shapertools.com/benchpilot](https://support.shapertools.com/benchpilot)

Shaper produktu piederumi un palīgmateriāli:  
[shapertools.com/accessories](https://shapertools.com/accessories)

Lai saņemtu palīdzību un novērstu problēmas, veic tālāk norādītās darbības.

[support.shapertools.com](https://support.shapertools.com)



Šī rokasgrāmata ir pieejama vairākās valodās.

[shapertools.com/bp-manual-languages](https://shapertools.com/bp-manual-languages)

Shaper produktu rezerves daļas:  
[shapertools.com/spare-parts](https://shapertools.com/spare-parts)

Patenta informācija:  
[shapertools.com/patents](https://shapertools.com/patents)

© 2025 Shaper Tools, Inc.

SHAPER ORIGIN, SHAPERHUB, SHAPER & Design and Design Only (Circle & Triangle Logo) ir Shaper Tools, Inc., kas reģistrētas Amerikas Savienotajās Valstīs un/vai citās jurisdikcijās, preču zīmes. BenchPilot, BitWasher, Shaper Tape & Design un Shaper Trace & Design ir Shaper Tools, Inc. preču zīmes. Visas tiesības aizsargātas.

[shapertools.com](https://shapertools.com)

**Shaper Tools, Inc.**  
724 Brannan St.  
Sanfrancisko, CA 94103, ASV

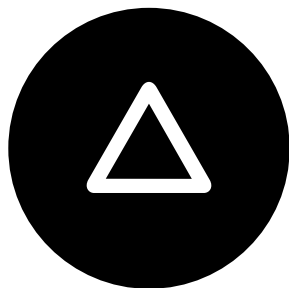
**Shaper Tools, GmbH**  
Dieselstraße 26  
70771 Leinfelden-Echterdingen, Vācija

**Pārstāvis Lielbritānijā:**  
Authorised Rep Compliance Ltd.  
ARC House, Thurnham, Lancaster, LA2 0DT,  
Lielbritānija  
[www.arccompliance.com](https://www.arccompliance.com)

### Vide

Lai uzzinātu, kā pareizi pārstrādāt šo izstrādājumu, un iepazītos ar Shaper apņemšanos veidot un ražot videi draudzīgu dizainu, apmeklējiet:  
[shapertools.com/environment](https://shapertools.com/environment).





SHAPER

