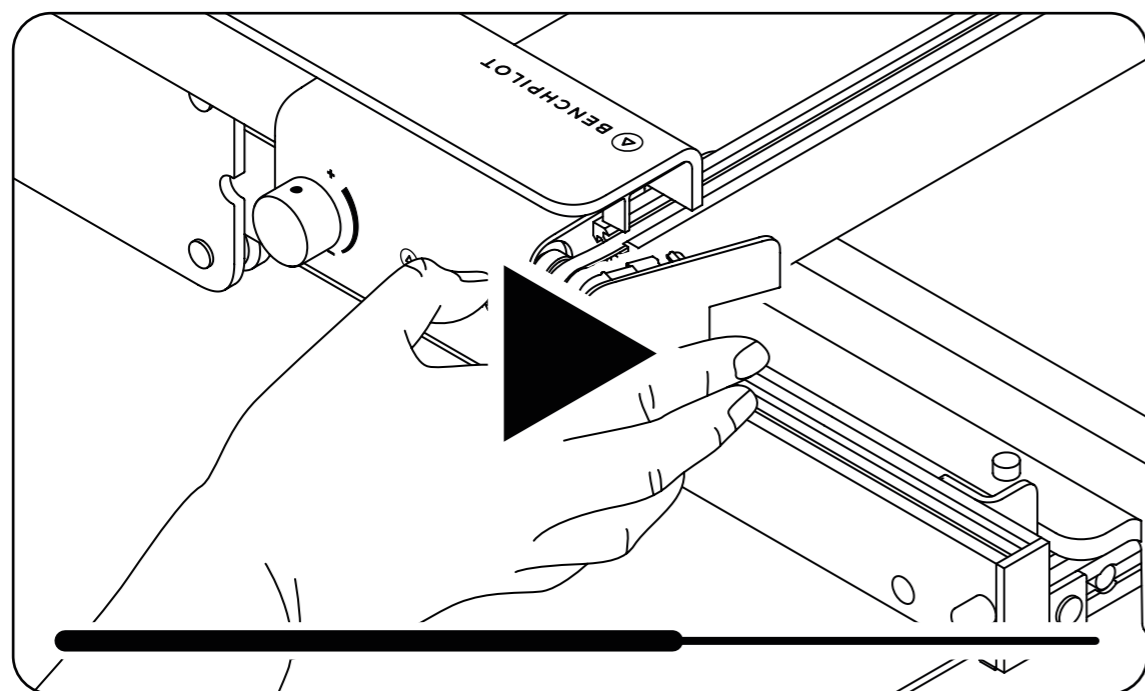


Shaper BenchPilot

Upute za sklapanje i upotrebu

Dostupan je videovodič



Skeniraj QR kod ili posjeti stranicu shapertools.com/benchpilot-video i tamo pogledaj videovodič s uputama za sklapanje.

1-GODIŠNJE JAMSTVO

Dobivaš ga uz BenchPilot

+1 GODINA PRODUŽENOG JAMSTVA

Ako registriraš BenchPilot na stranici shapertools.com/register/benchpilot



Registriraj svoj BenchPilot na stranici shapertools.com/register/benchpilot i ostvari dvije godine dodatnog jamstva. Vrijede odredbe i uvjeti.

Sadržaj

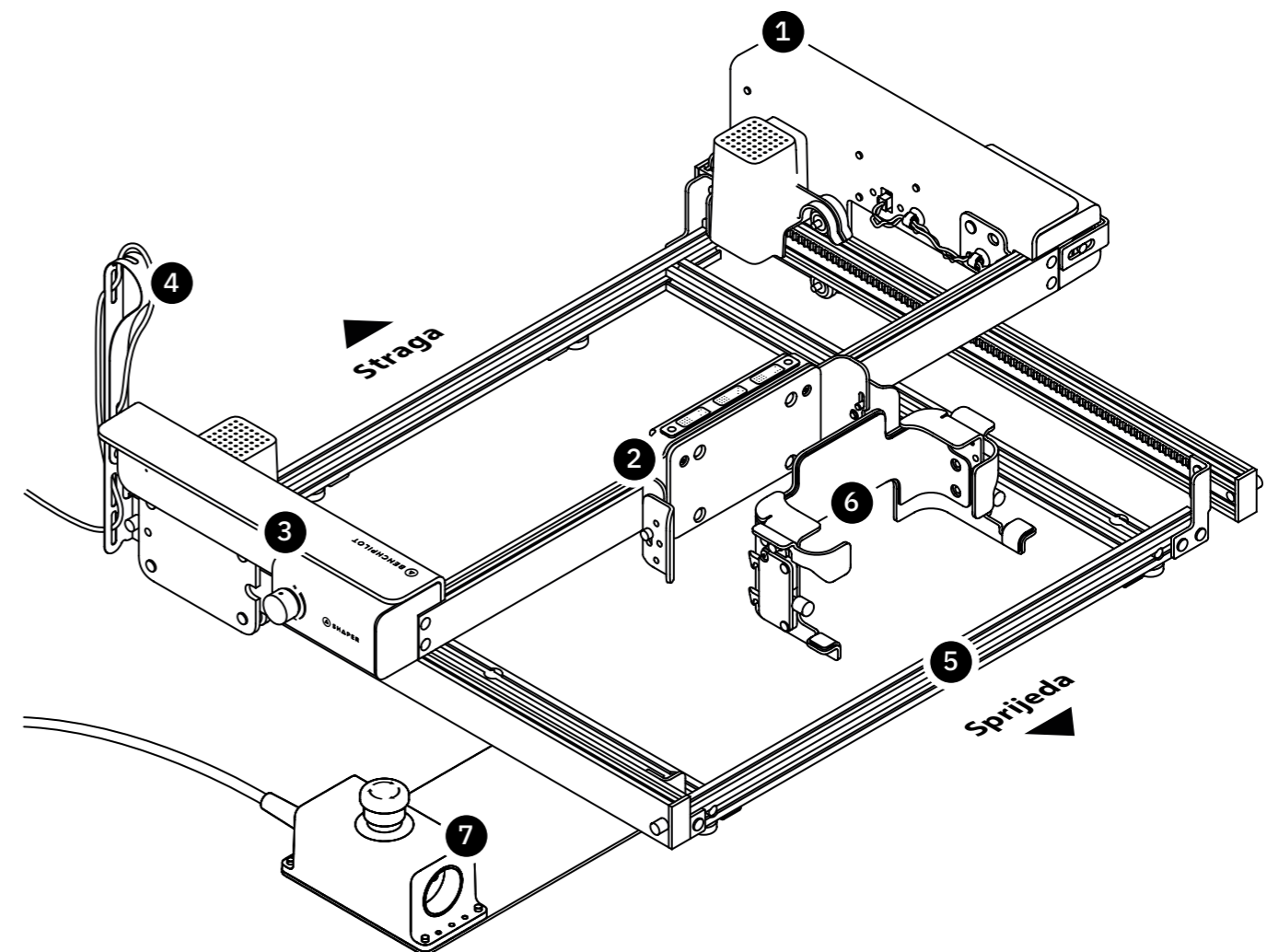
Str. 5-6	Struktura
Str. 7-10	Popis dijelova
Str. 11	Mehanički dijelovi i alati za sklapanje
Str. 12	1. Raspored dijelova za okvir postolja
Str. 13	2. Umetanje T-matica
Str. 14	3. Sklapanje i pričvršćivanje okvira postolja
Str. 15	4. Obrtanje okvira postolja
Str. 16-17	5. Postavljanje nogu
Str. 18	6. Postavljanje nosača gumba za isključivanje u slučaju nužde
Str. 19-22	7. Postavljanje krakova
Str. 23	8. Postavljanje radne stanice
Str. 24	9. Postavljanje nosača poprečne šipke
Str. 25-33	10. Postavljanje poprečne šipke
Str. 34	11. Postavljanje gumba za isključivanje u slučaju nužde
Str. 35-38	12. Postavljanje izvornog kablenskog svežnja
Str. 39-41	13. Postavljanje uređaja Origin na BenchPilot
Str. 42	14. Uklanjanje uređaja Origin s baze BenchPilot
Str. 43-45	15. Postavljanje spojnice za rasterećenje kabela istosmjernog napajanja
Str. 46	16. Električka shema
Str. 47-48	17. Pričvršćivanje naprave BenchPilot na radni stol
Str. 49	18. Upotreba alata Origin uz BenchPilot
Str. 50-51	19. Poravnavanje radne stanice (<i>prema potrebi</i>)
Str. 52	20. Opće informacije o upotrebi

 **PROCIJENJENO VRIJEME SKLAPANJA: 90 MINUTA**

Shaper BenchPilot dizajniran je tako da ga može pogoniti samo Shaper Origin, a može se upotrebljavati s kompatibilnim priborom marke Shaper. Zabranjena je upotreba u konfiguracijama za koje nije namijenjen.



Upozorenje! Sva sigurnosna upozorenja, upute, ilustracije i specifikacije isporučene s ovim električnim alatom moraju se pažljivo pročitati i proučiti. Nepridržavanje navedenih sigurnosnih uputa može uzrokovati strujni udar, požar i/ili teške ozljede. **Sva upozorenja i upute treba sačuvati za kasniju upotrebu.**



1
Desni krak

2
Poprečna šipka
Ima nosač za Origin

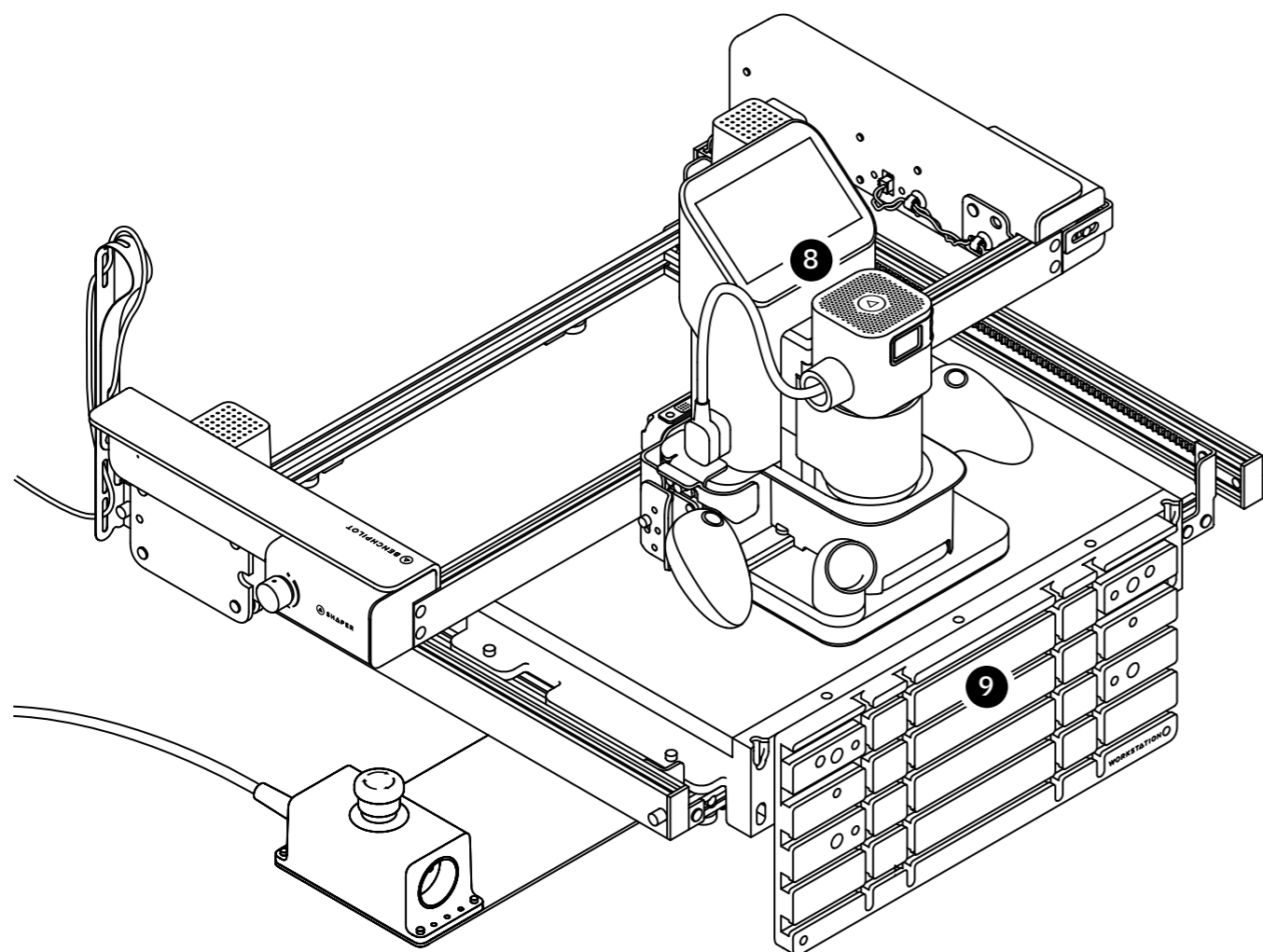
3
Lijevi krak
Sadrži kotačić za auto-
matsku prilagodbu brzine

4
Kabel istosmjerne struje
Proveden je kroz spojnicu
za rasterećenje kabela
istosmjerne struje

5
Sklapanje okvira postolja
Uključuje X-šipke (2x)
i Y-šipke (2x)

6
Izvorni kablenski svežanj
Lijevi i desni rameni nosači
su pričvršćeni

7
Gumb za isključivanje
u slučaju nužde
Pričvršćen na nosač gumba
za isključivanje u slučaju
nužde



8

Shaper Origin

Montiran na izvorni
kabelski svežanj,
postavljen na BenchPilot

9

Shaper Workstation

Postavljen na sklop okvira
postolja BenchPilot

NAPOMENA:

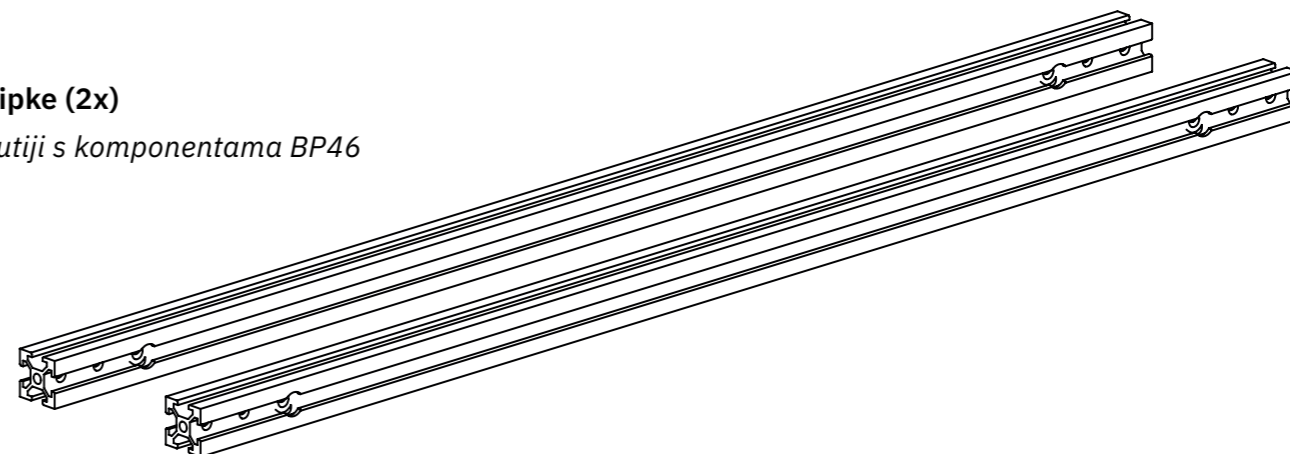
Napajanje nije prikazano.
Pogledaj 16. korak na električkoj
shemi.

NAPOMENA:

Shaper Origin i radna stanica
Shaper Workstation prodaju se
zasebno.

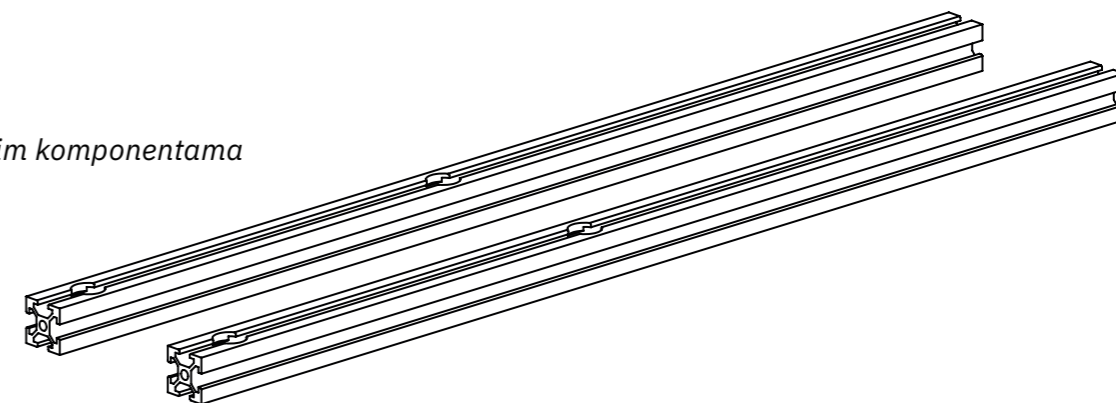
X-šipke (2x)

U kutiji s komponentama BP46



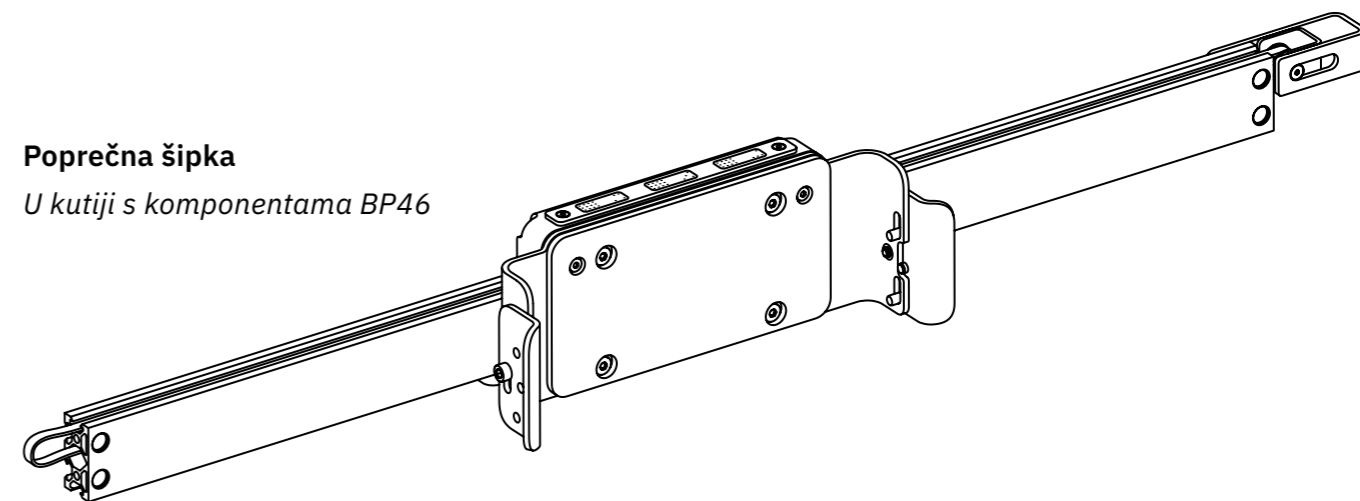
Y-šipke (2x)

U kutiji s osnovnim komponentama



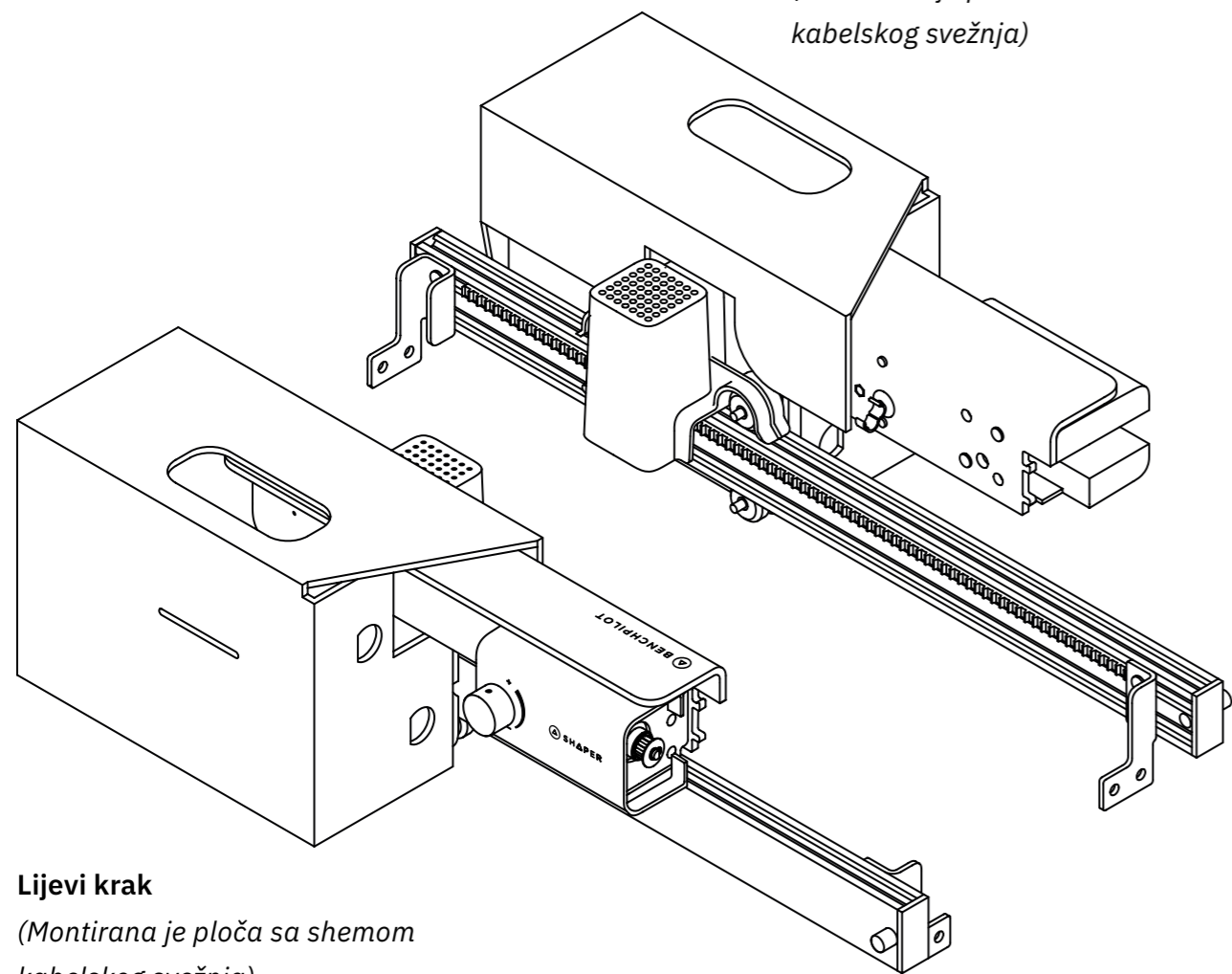
Poprečna šipka

U kutiji s komponentama BP46



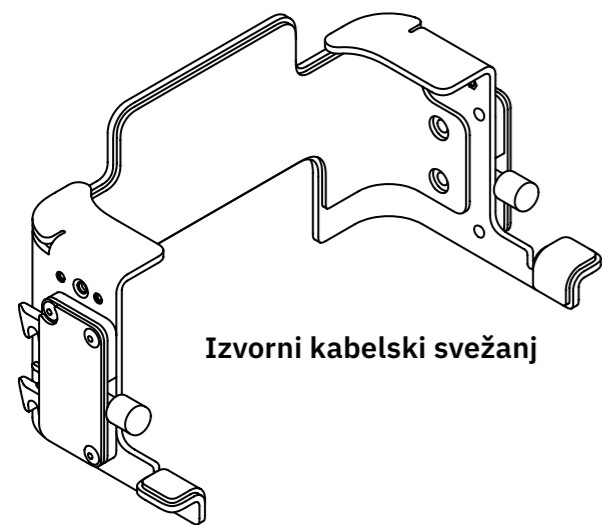
Desni krak

(Montirana je ploča sa shemom kablaskog svežnja)



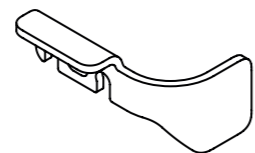
Lijevi krak

(Montirana je ploča sa shemom kablaskog svežnja)



Izvorni kablaski svežanj

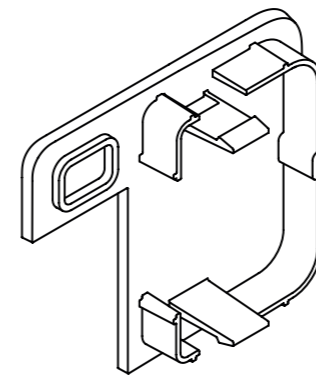
Lijevi rameni nosač



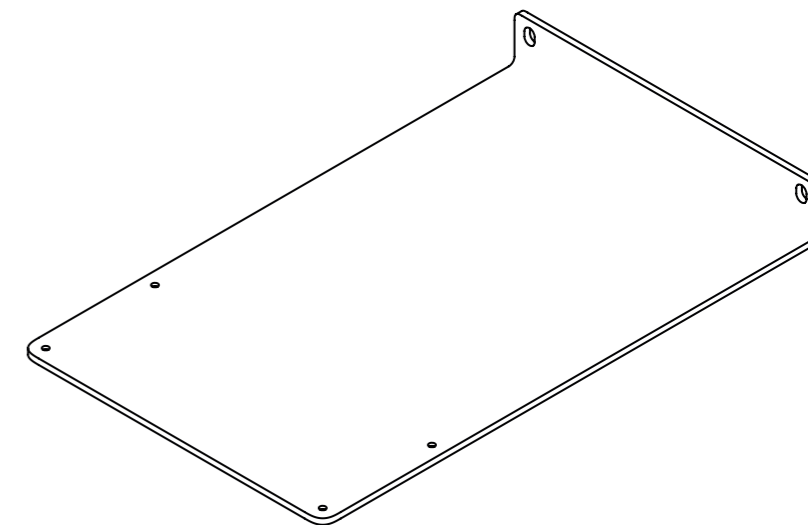
Desni rameni nosač



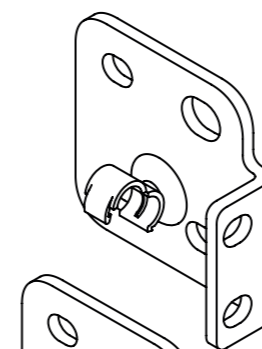
Svi gore navedeni dijelovi nalaze se u kutiji s osnovnim komponentama.



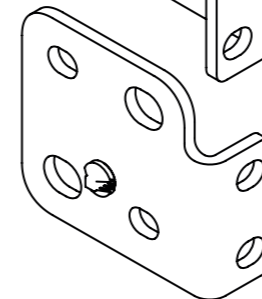
Poklopac lijevog kraka



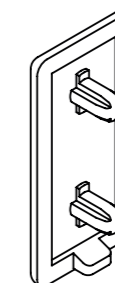
Nosač gumba za isključivanje u slučaju nužde



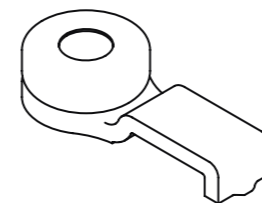
Nosač desne poprečne šipke



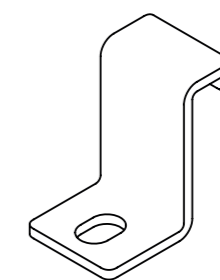
Nosač lijeve poprečne šipke



Završna kapica (1x)
(3x druge ranije pričvršćene)

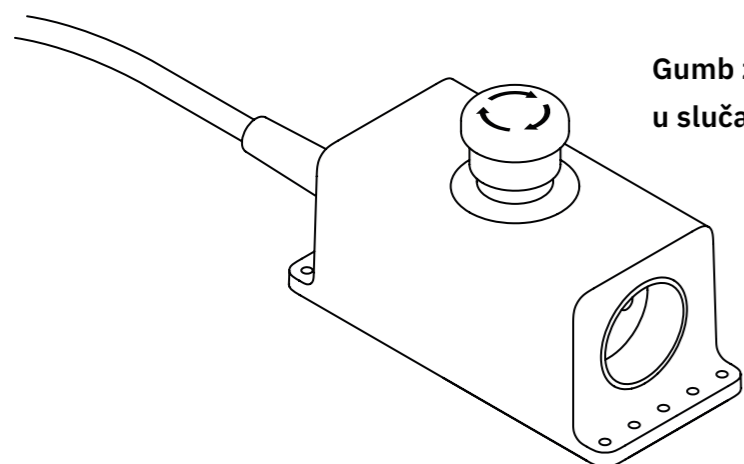


Noge (6x)

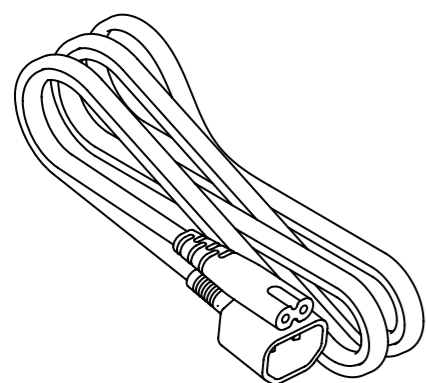


Pričvrsni nosač (4x)

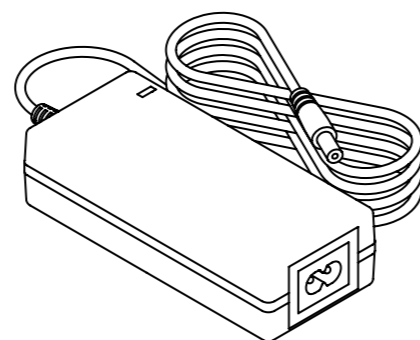
Svi gore navedeni dijelovi nalaze se u kutiji s osnovnim komponentama.



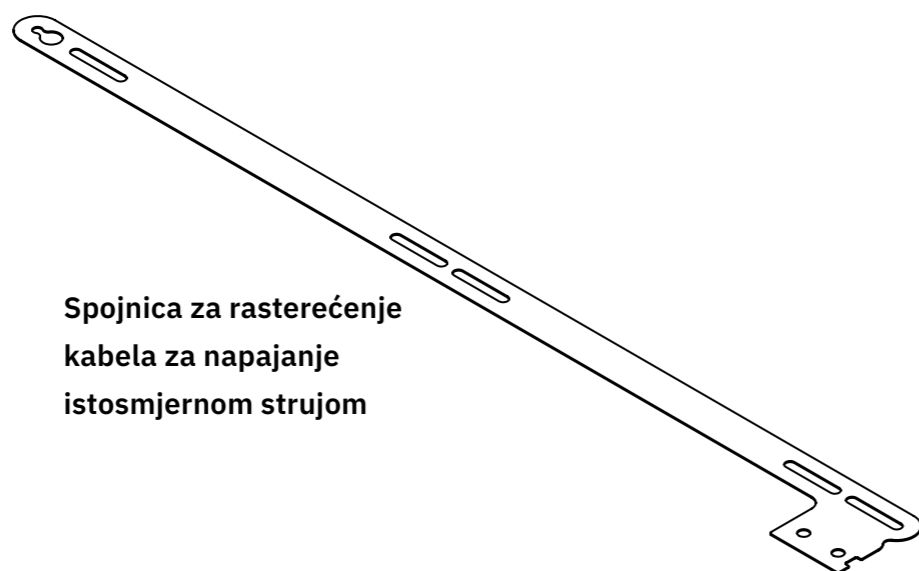
Gumb za isključivanje
u slučaju nužde



Kabel za napajanje
izmjeničnom strujom

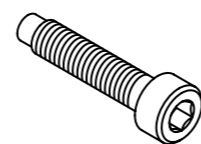


Napajanje za BenchPilot

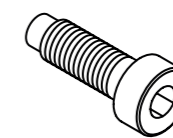


Spojnica za rasterećenje
kabela za napajanje
istosmjernom strujom

*Svi gore navedeni dijelovi nalaze se u kutiji
s osnovnim komponentama.*



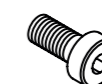
Vijak A (12x + 1x rezervni)
Šesterokutni ključ od 4 mm



Vijak B (16x + 1x rezervni)
Šesterokutni ključ od 4 mm



Vijak C (4x + 2x rezervna)
Šesterokutni ključ od 4 mm



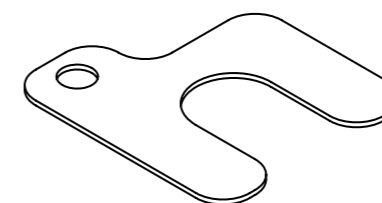
Vijak D (4x + 1x rezervni)
Šesterokutni ključ od 2,5 mm



Vijak E (2x + 1x rezervni)
Šesterokutni ključ od 2,5 mm



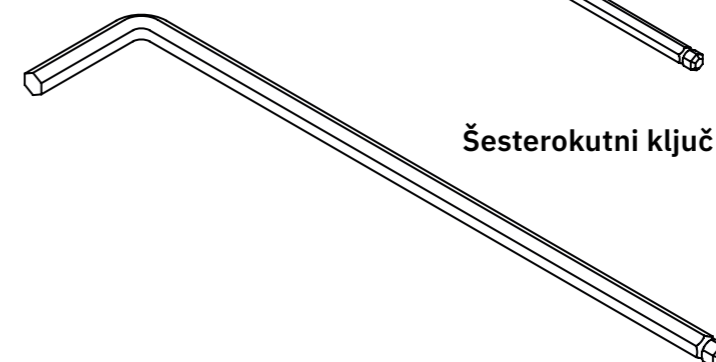
M5 T-matice
(2x + 1x rezervna)
Kompatibilan s vijkom C



Podloške za
poravnavanje (20x)



Šesterokutni ključ od 2,5 mm



Šesterokutni ključ od 4 mm

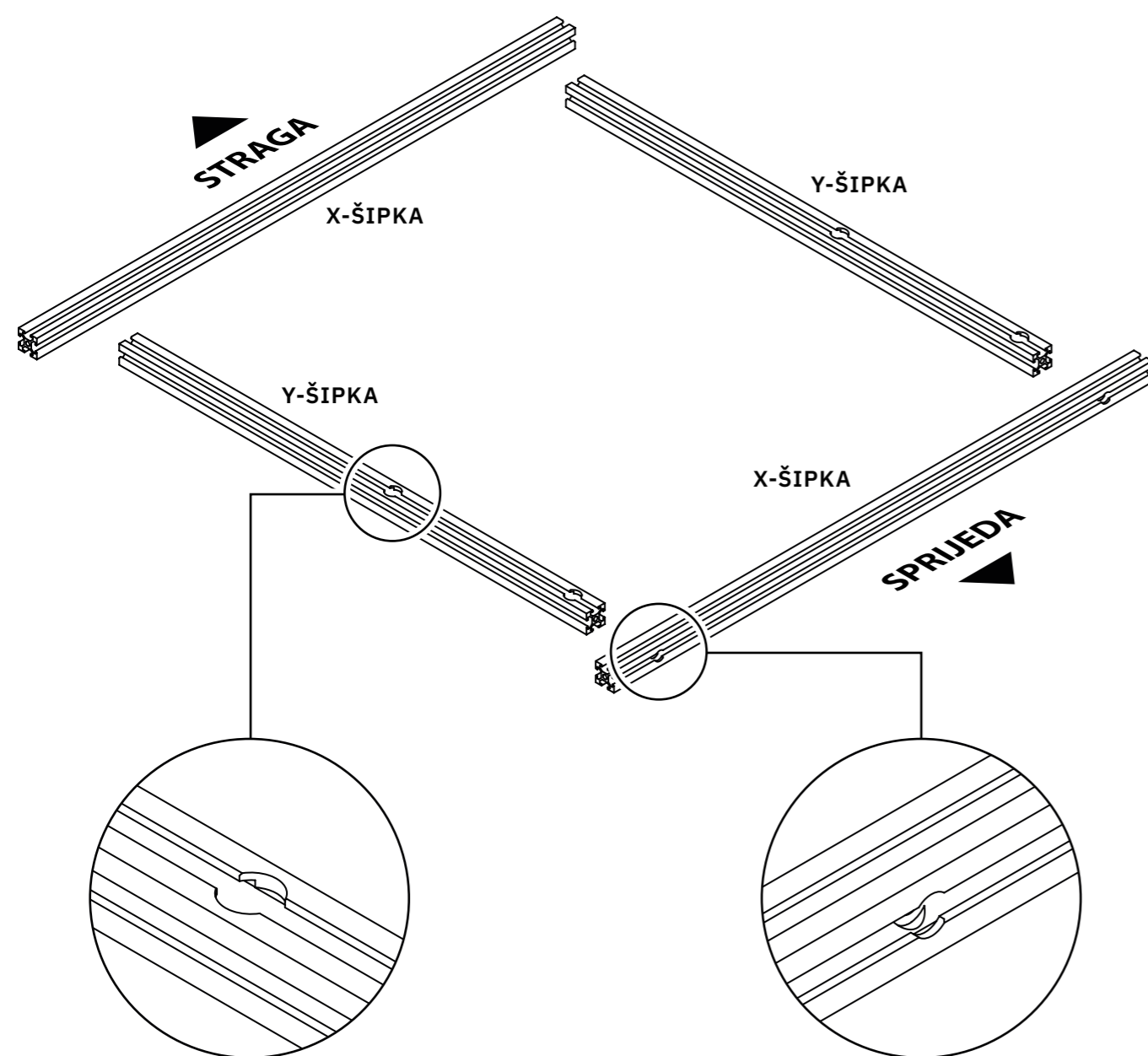
*Svi mehanički dijelovi i alati za sklapanje
nalaze se u kutiji s osnovnim komponentama.*

1 Raspored dijelova za okvir postolja

HR

Potrebni dijelovi:

- **X-šipke (2x)** Nalaze se u kutiji s komponentama BP46
- **Y-šipke (2x)** Nalaze se u kutiji s osnovnim komponentama



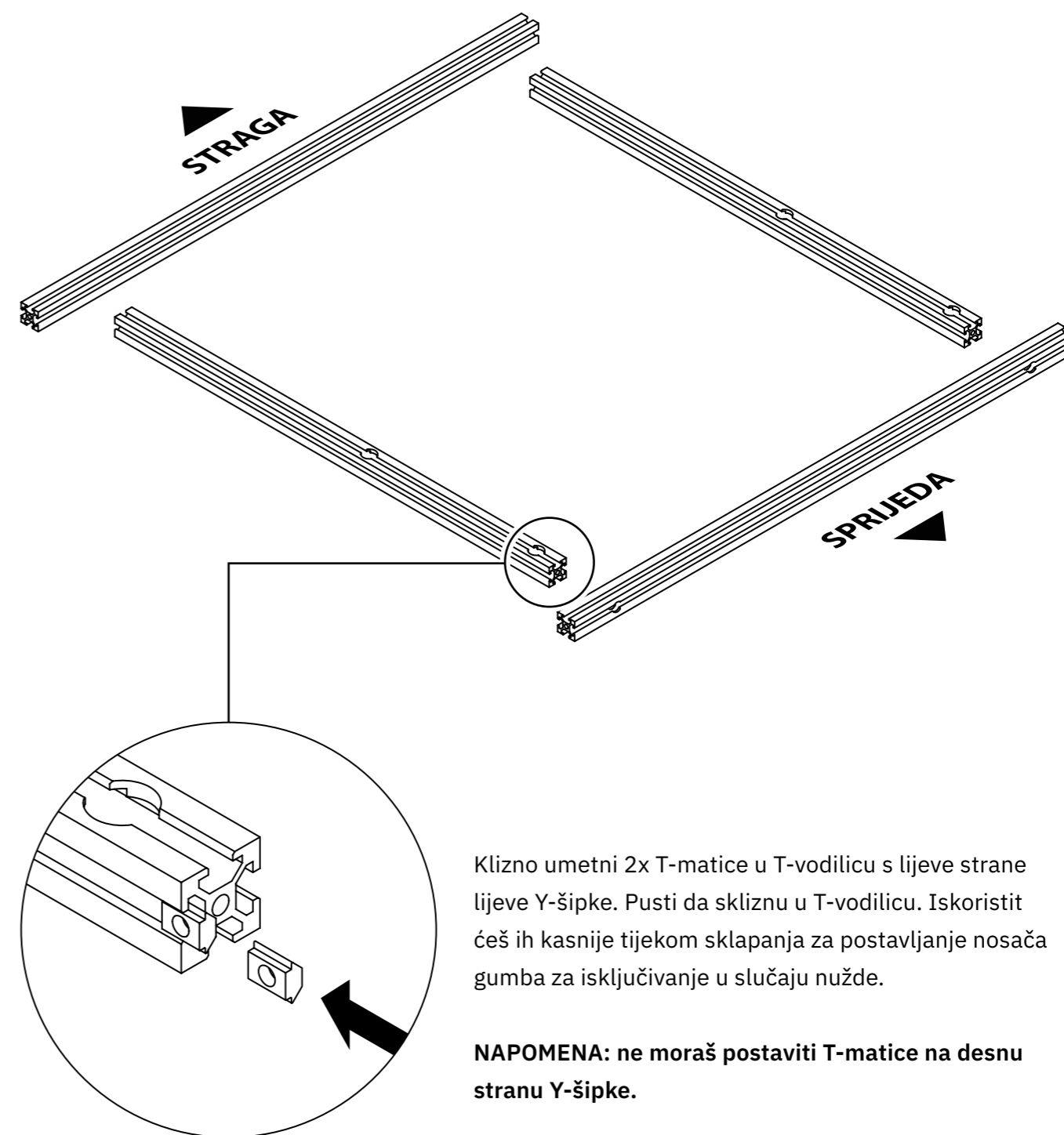
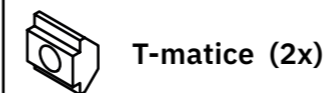
Provjeri jesu li dvije rupe na svakoj Y-šipci okrenute prema PREDNJEM DIJELU sklopa okvira postolja. Isto tako, provjeri jesu li otvori s utorima na svim rupama okrenuti PREMA GORE na obje Y-šipke.

Provjeri jesu li otvori s utorima na X-šipkama okrenuti PREMA VAN.

2 Umetanje T-matica

HR

Potrebni pričvrсни dijelovi:



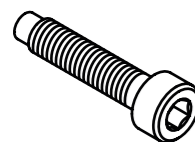
Klizno umetni 2x T-matice u T-vodilicu s lijeve strane lijeve Y-šipke. Pusti da skliznu u T-vodilicu. Iskoristit ćeš ih kasnije tijekom sklapanja za postavljanje nosača gumba za isključivanje u slučaju nužde.

NAPOMENA: ne moraš postaviti T-matice na desnu stranu Y-šipke.

3 Sklapanje i pričvršćivanje okvira postolja

HR

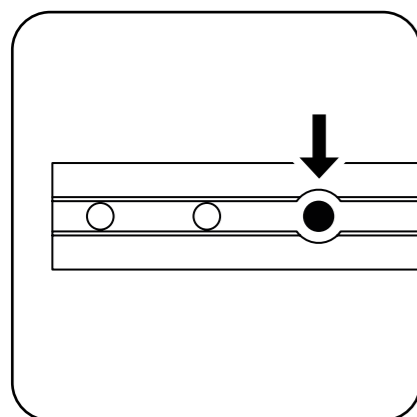
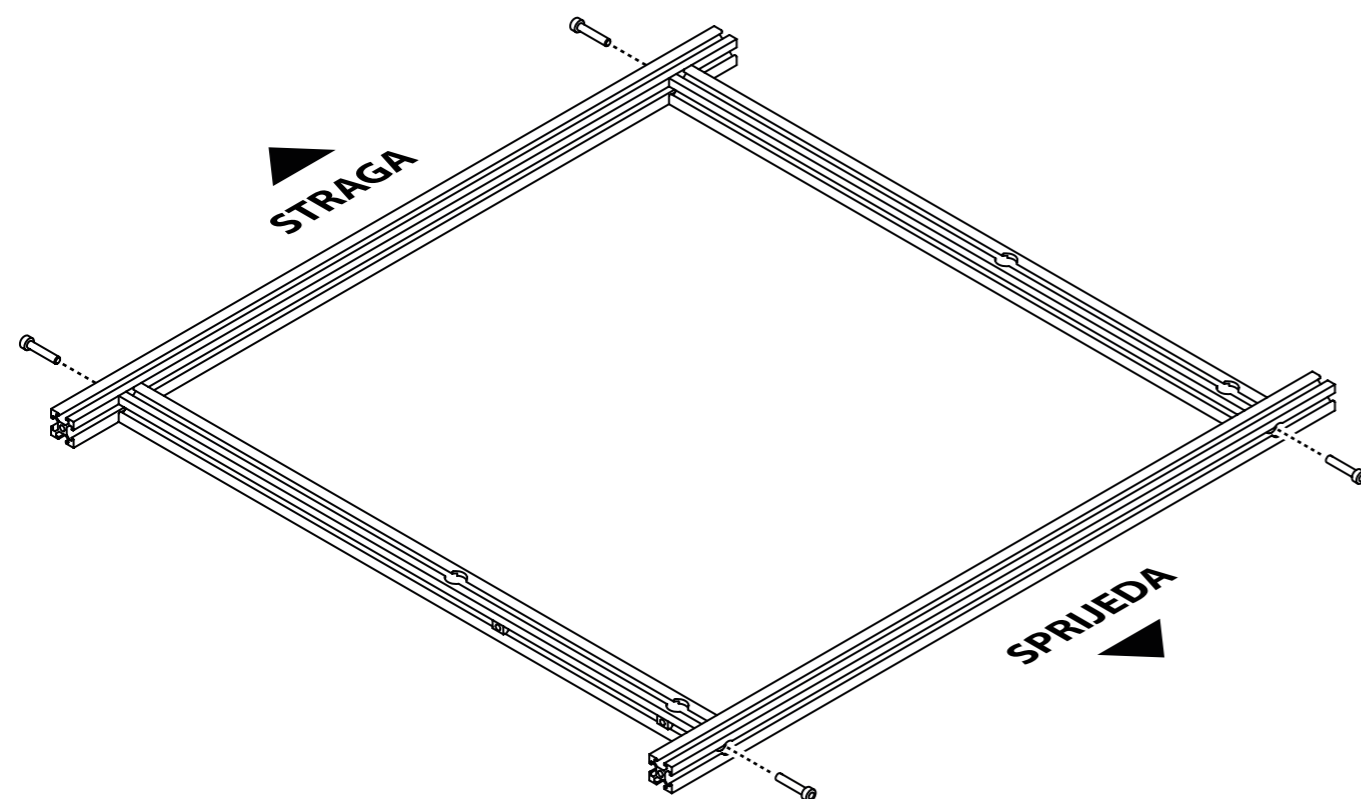
Potrebni pričvrсни dijelovi:



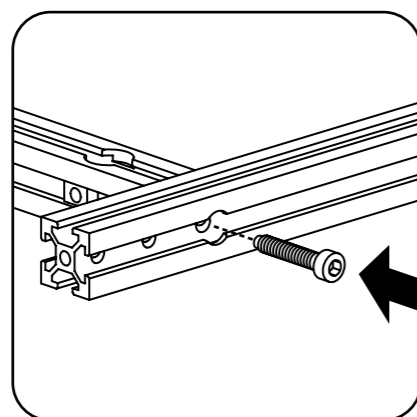
Vijak A (4x)
Šesterokutni
ključ od 4 mm



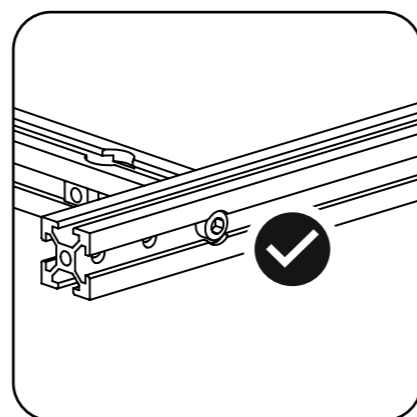
Pazi da izbjegneš vijke s križnim navojem. Počni zavijati vijke rukama labavo. Nakon što umetneš sve vijke, zategni ih do kraja šesterokutnim ključem.



Pronađi 3. rupu na ploči na svakom kraju X-šipki.



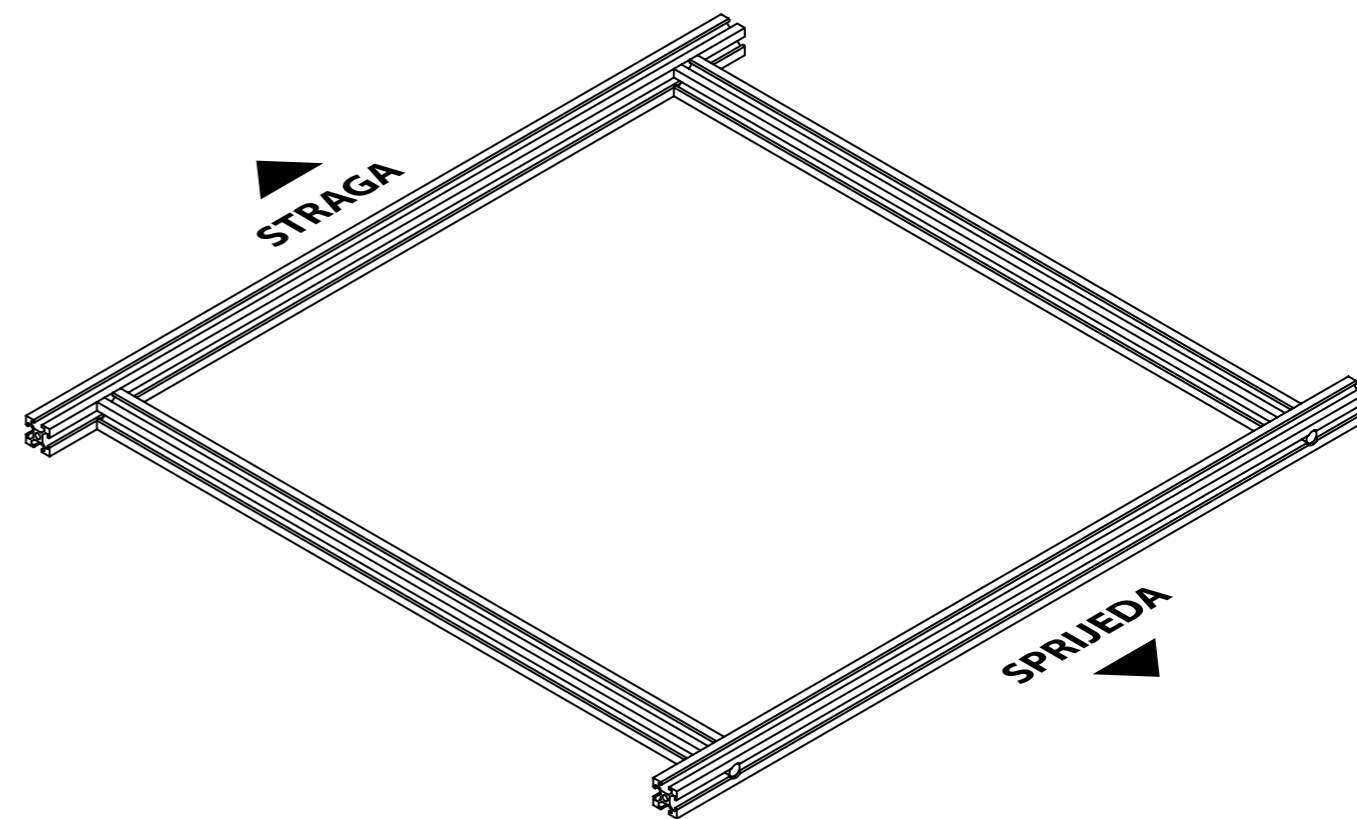
Zajedno učvrsti X-šipke i Y-šipke rabeći 4x vijka A.



Provjeri jesu li svi vijci pravilno poravnati ili ispod vanjskog dijela X-šipke u otvorima s utorima.

4 Okreni sklop okvira postolja

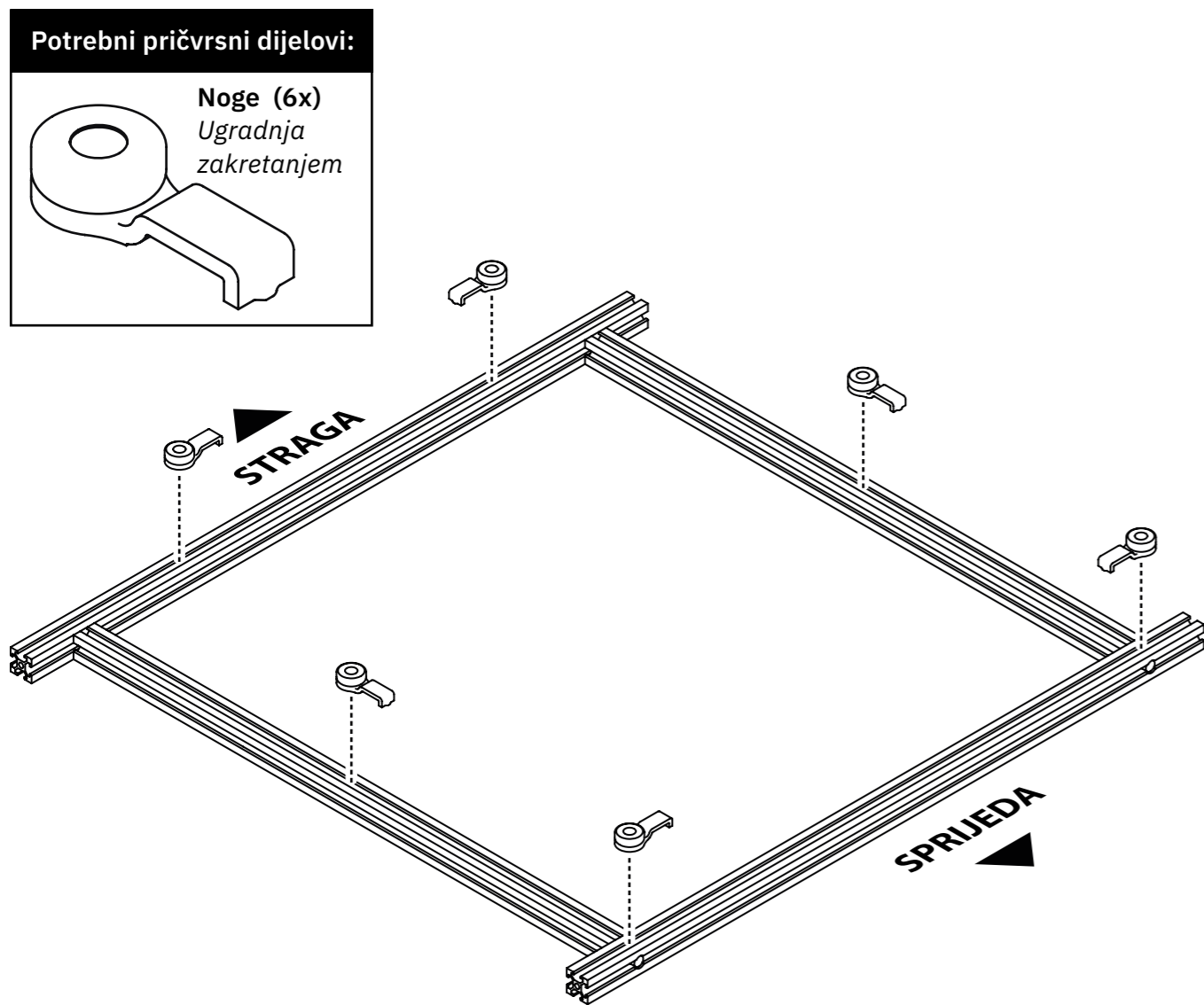
HR



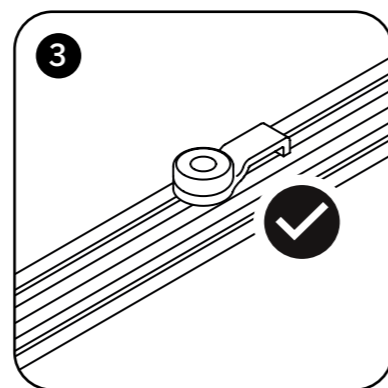
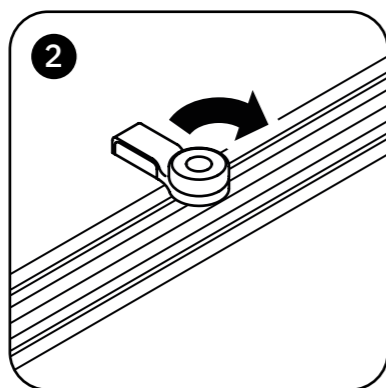
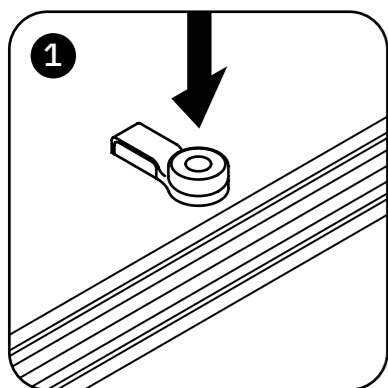
Okreni sklop okvira postolja naopako tako da možeš pristupiti donjem dijelu ispod X-šipki i Y-šipki.

5.1 Postavljanje nogu

HR



Postavi noge tako da ih staviš u T-vodilicu na dnu X-šipki i Y-šipki. Zakreni ih pod kutom od 90 stupnjeva kako bi sjele i zabravile se u mjestu.



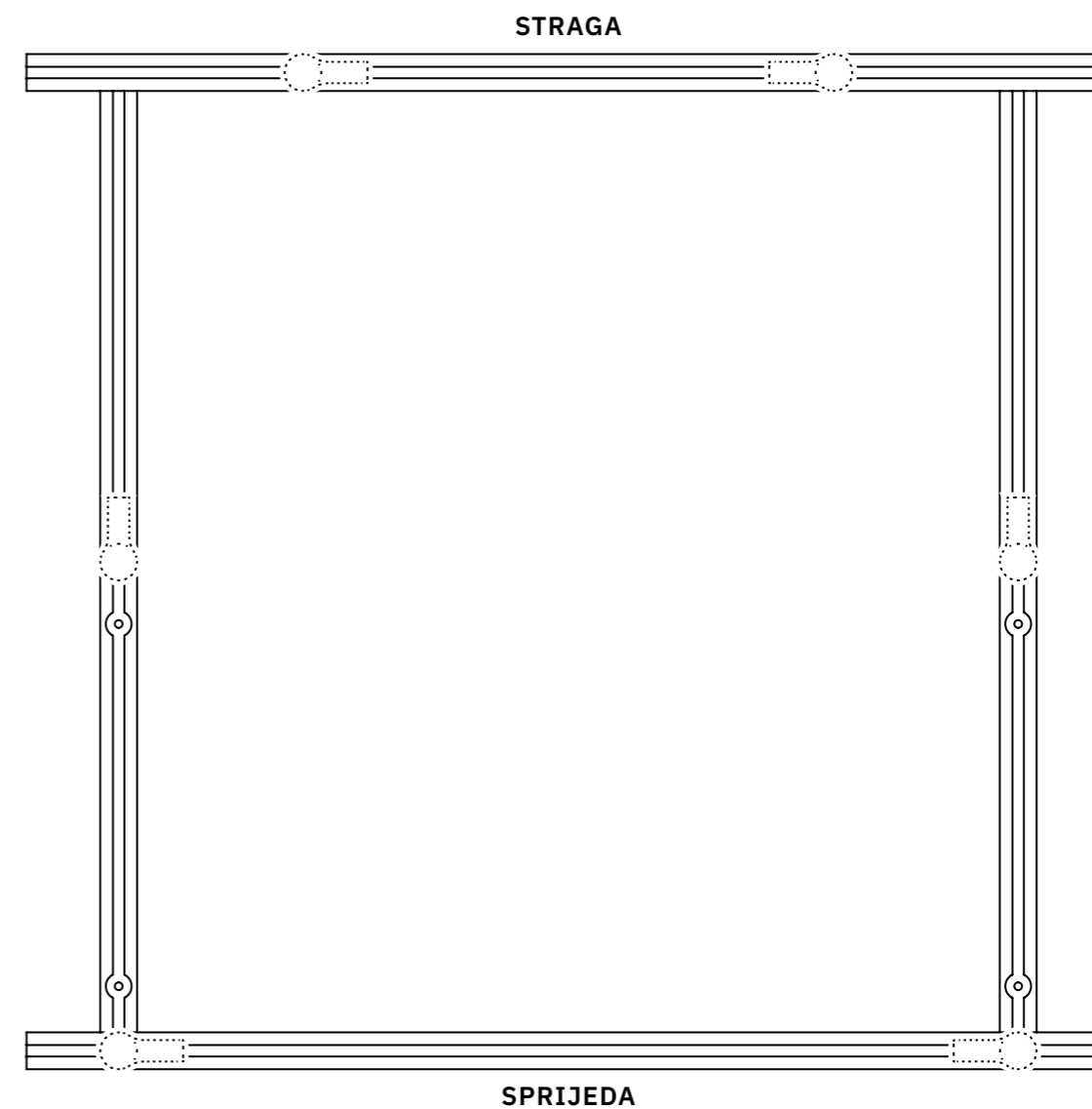
5.2 Postavljanje nogu (nastavak)

HR



Zakreni desnu stranu sklopa okvira postolja prema gore tako da noge budu na vrhu tvog radnog stola. Provjeri jesu li noge raspoređene otprilike tako da to odgovara slici ispod ka gledaš sklop okvira postolja odozgo.

Napominjemo da se raspored nogu može razlikovati ovisno o tome gdje postaviti pričvršne nosače (ili svoje stezaljke) kad učvršćuješ BenchPilot na radnom stolu. Više informacija potraži u **17. koraku**.



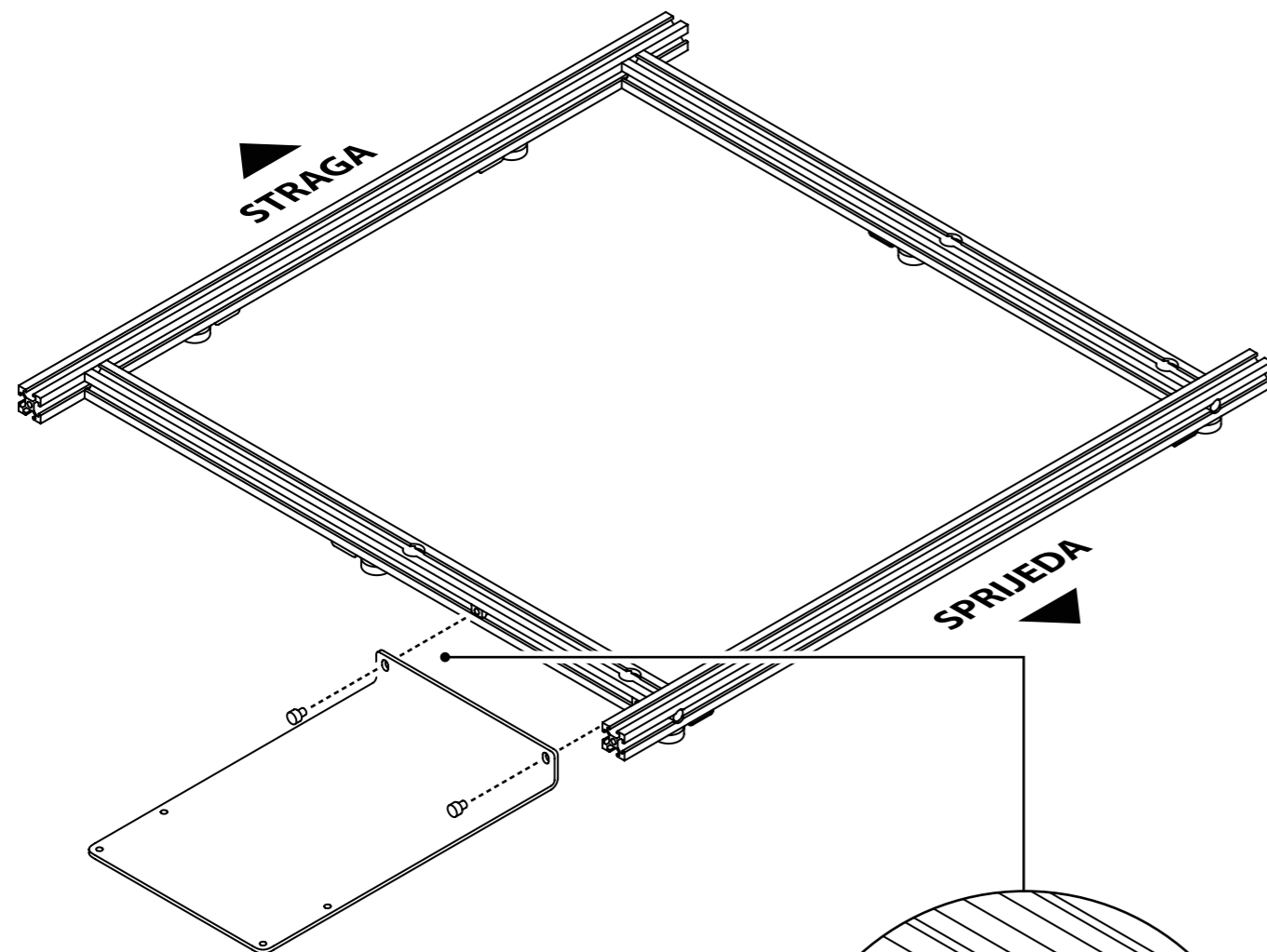
6 Postavljanje nosača gumba za isključivanje u slučaju nužde HR

Potrebni dijelovi:

- Nosač gumba za isključivanje u slučaju nužde

Potrebni pričvrсни dijelovi:

-  Vijak C (2x)
Šesterokutni ključ od 4 mm



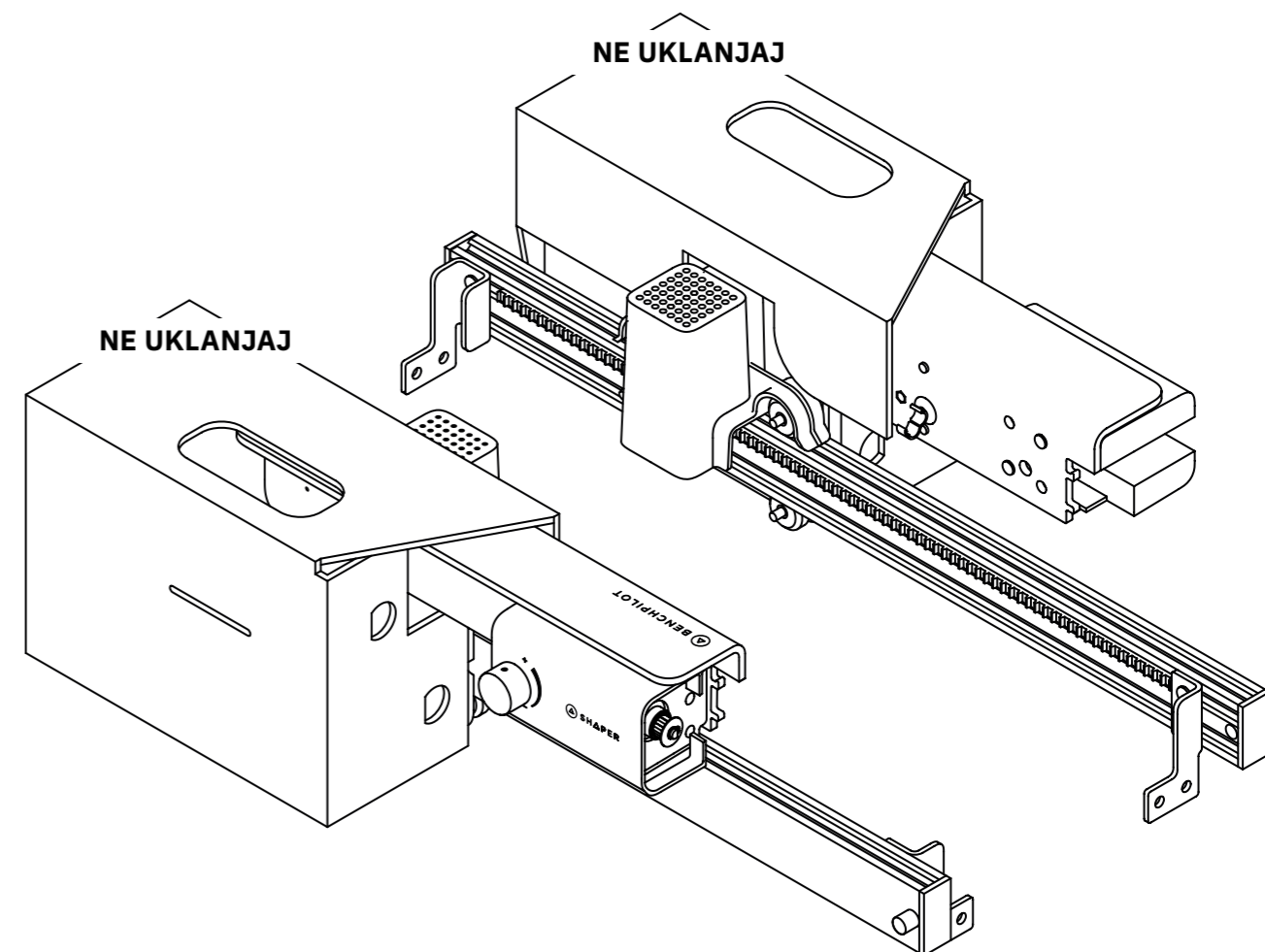
Pričvrsti nosač gumba za isključivanje u slučaju nužde na lijevu stranu sklopa okvira postolja. Poravnaj T-matice na lijevoj Y-šipci s rupama na nosaču gumba za isključivanje u slučaju nužde i učvrsti ih s 2x vijka C. Postavi nosač blizu prednjeg dijela sklopa okvira postolja kako bi gumb za isključivanje u slučaju nužde ostao dostupan tijekom rukovanja alatom BenchPilot.

Taj nosač može izostaviti ako radije želiš pričvrstiti gumb za isključivanje u slučaju nužde izravno na radni stol rabeći montažne rupe. Pogledaj 11. korak.

7.1 Postavljanje krakova HR

Potrebni dijelovi:

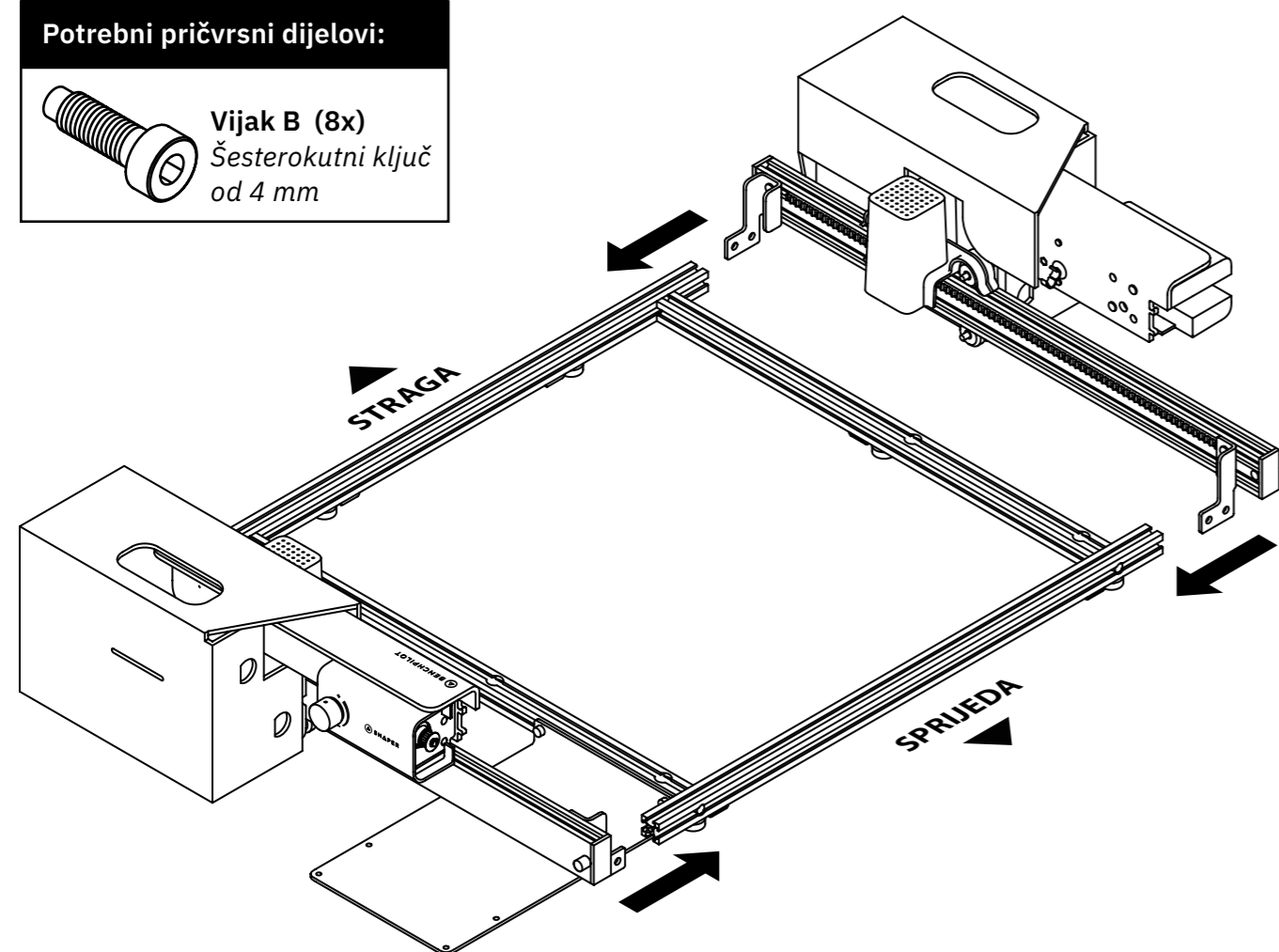
- Lijevi krak
- Desni krak



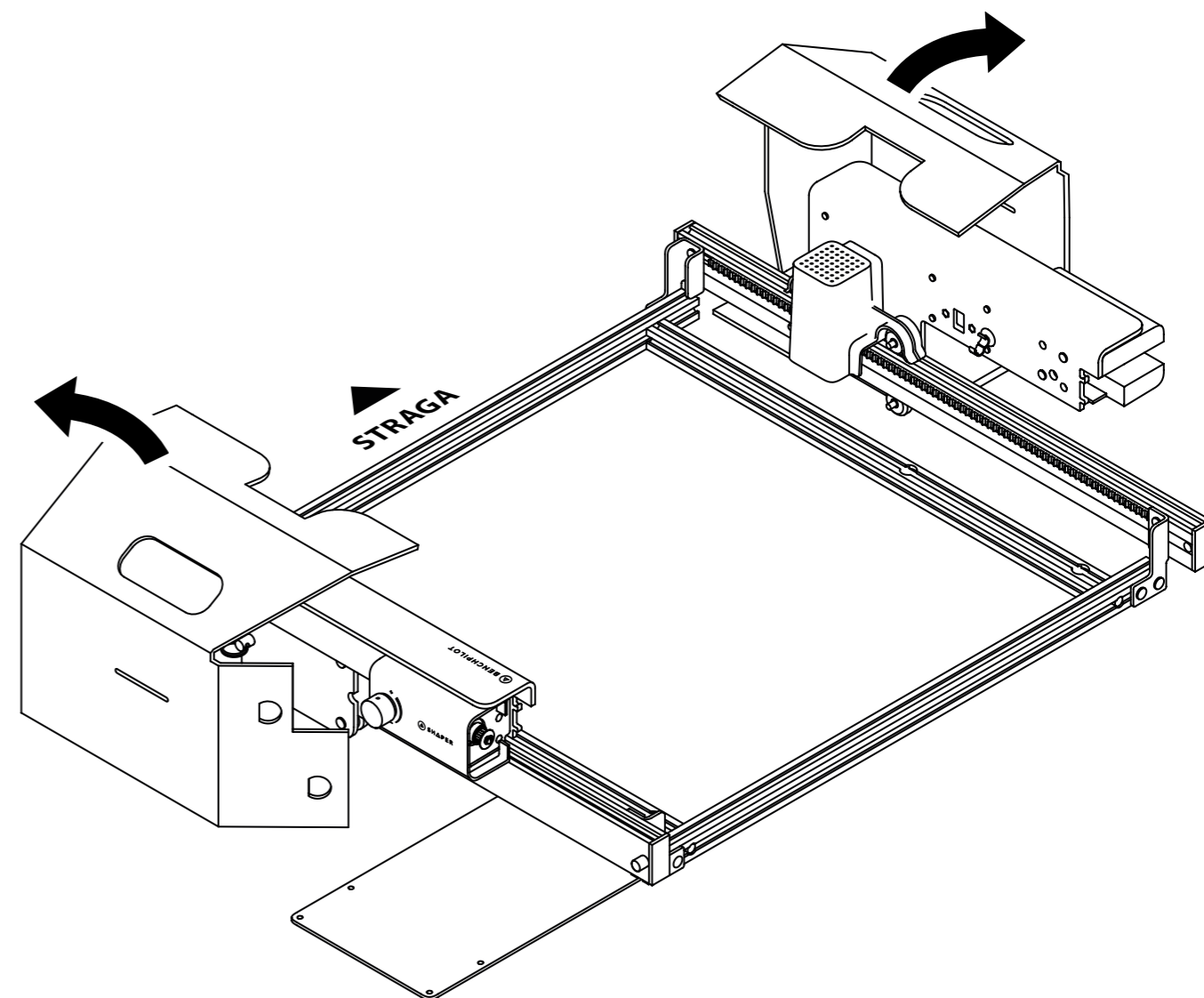
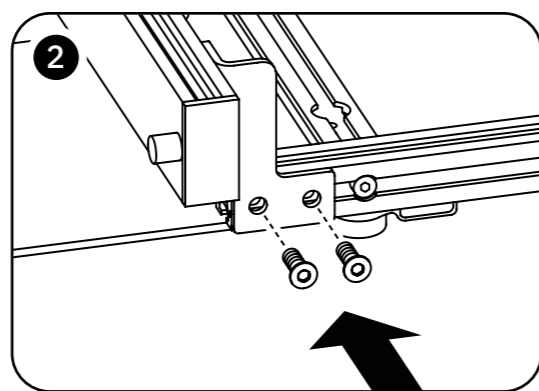
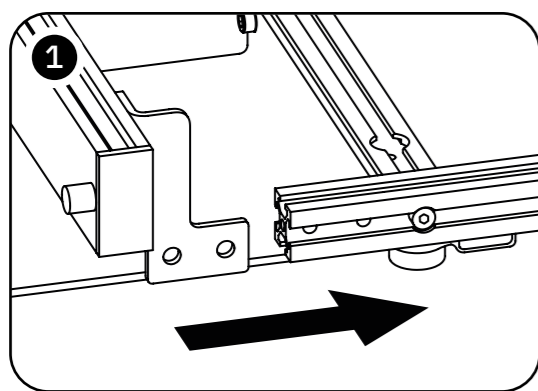
Izvadi lijevi i desni krak iz ambalaže.

NE UKLANJAJ PLOČU SA SHEMOM KABELSKIH SVEŽNJEVA.

Ploča sa shemom kabelskih svežnjeva pomaže pri sklapanju.



Pričvrsti lijevi i desni krak na sklop okvira postolja umetanjem 2x vijka B u rupe u kutnim nosačima i odgovarajuće rupe na X-šipkama. Ponovi isti postupak za sva 4 kutna nosača (8 vijaka). **Kako bi svi vijci bili pravilno poravnati**, počni zavijati sve vijke rukama labavo. Nakon što umetneš sve vijke, zategni ih šesterokutnim ključem od 4 mm, ali nemoj ih još zategnuti do kraja.



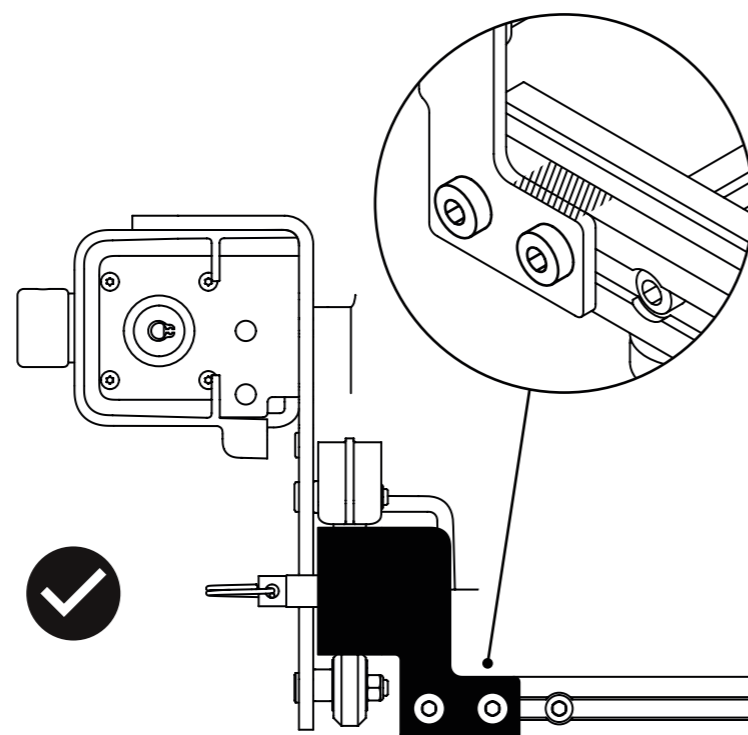
Nakon što učvrstiš lijevi i desni krak na sklop okvira postolja, može ukloniti ploču sa shemom kabelskih svežnjeva. Spremi je za buduću upotrebu ili recikliraj.

7.4 Postavljanje krakova (nastavak)

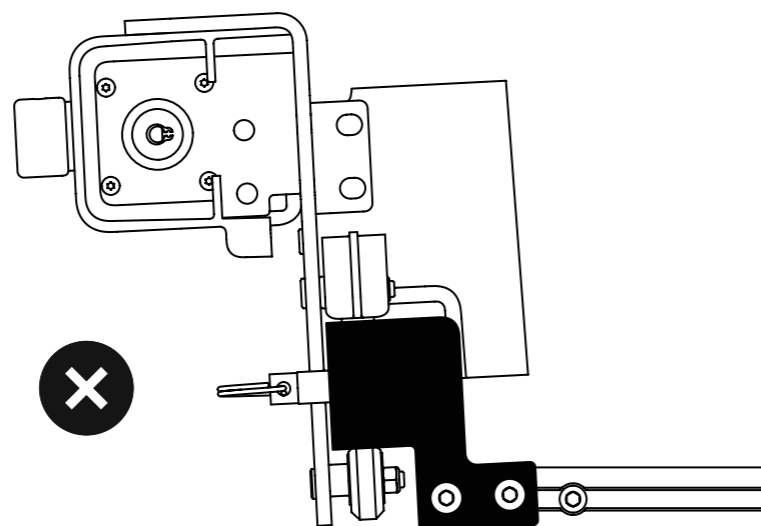
HR

Provjeri jesu li kutni nosači na lijevom i desnom kraku poravnati s X-šipkama. Prijeđi prstima preko područja na kojem se spajaju X-šipka i kutni nosači. Dvije točke prikazane na slici trebale bi biti u ravni.

Drži krak u mjestu i zategni do kraja vijke prednjeg i stražnjeg nosača tako da krak bude poravnat.



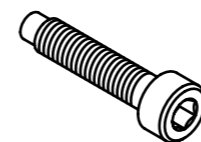
Ako kutni nosači nisu okomito postavljeni, pod prstima se osjeća izbočina na mjestu gdje se spajaju X-šipka i kutni nosači. Otpusti vijke i zakreni krakove tako da se nosači pravilno poravnaju. Nakon toga ponovno zategni vijke.



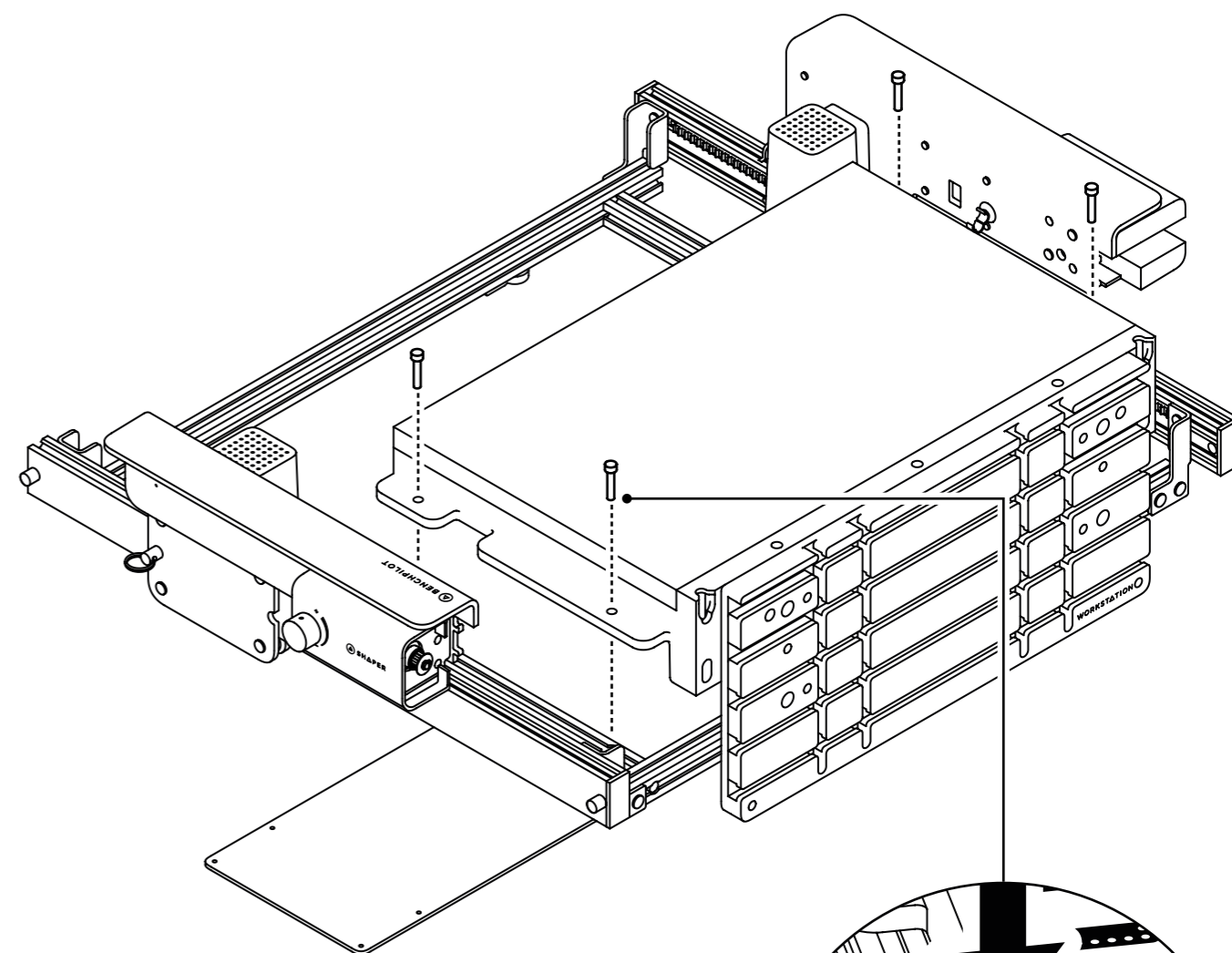
8 Postavljanje radne stanice (opcionalno; preporučen pribor)

HR

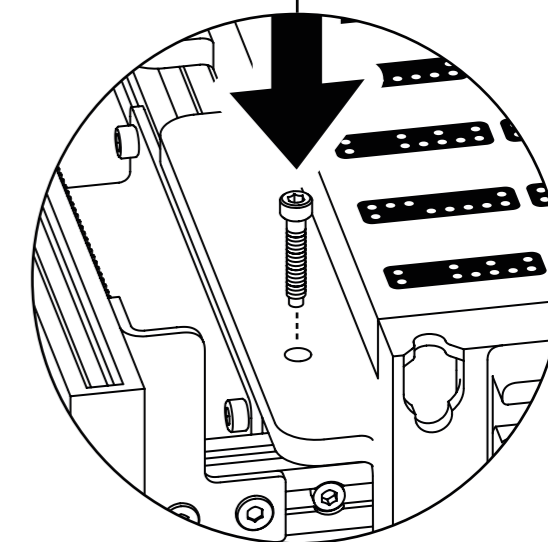
Potrebni pričvrсни dijelovi:



Vijak A (4x)
Šesterokutni
ključ od 4 mm



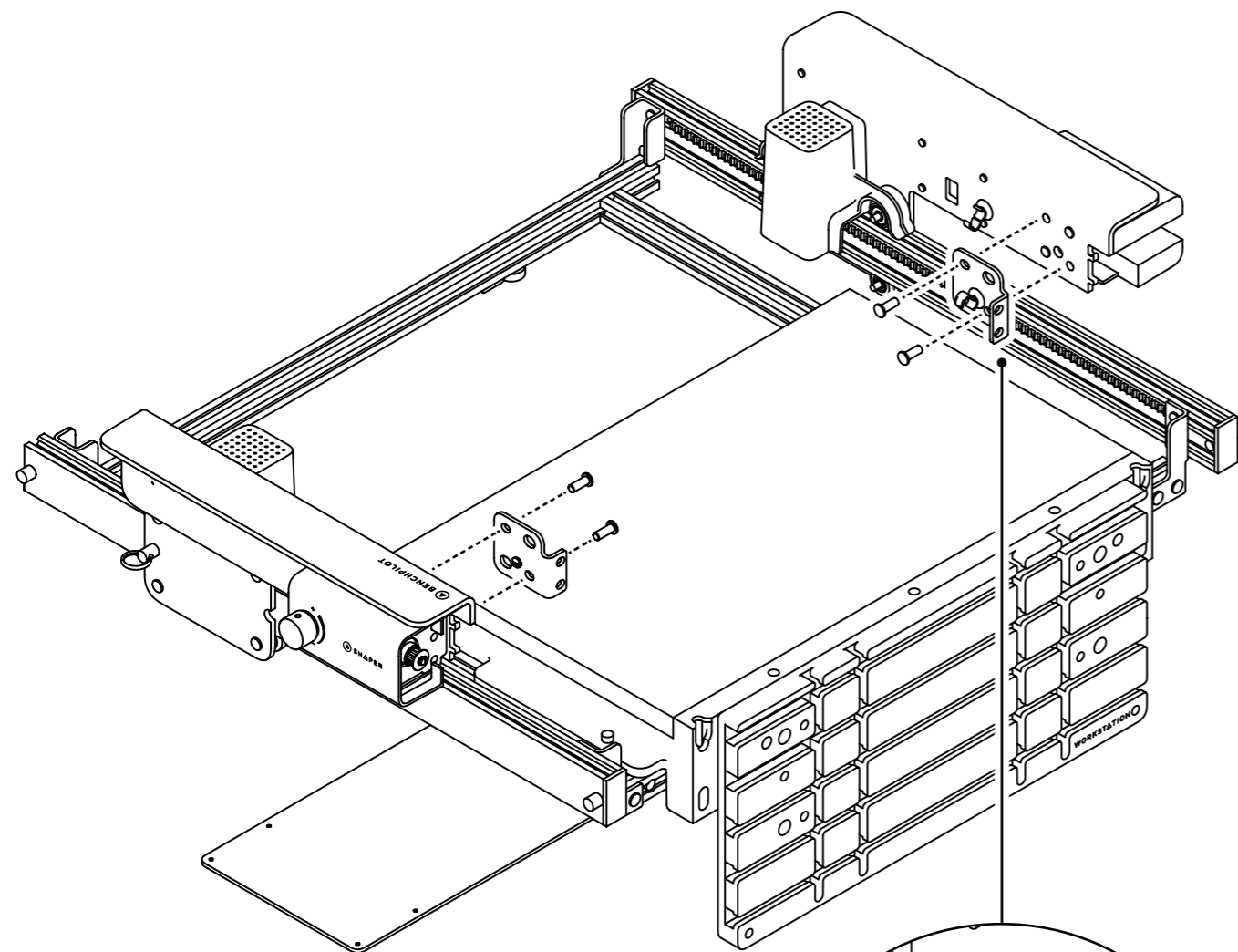
Postavi radnu stanicu Shaper Workstation tako da poravnaš rupe na steznim krilcima radne stanice s odgovarajućim rupama na svakoj Y-šipci. Osjetit ćeš da je radna stanica sjela na mjesto kad bude pravilno postavljena na sklop okvira postolja. Učvrsti radnu stanicu s 4x vijka A, umetanjem vijaka u svaku od četiri rupe.



Potrebni dijelovi:

- Nosač lijeve poprečne šipke
- Nosač desne poprečne šipke

Potrebni pričvrtni dijelovi:

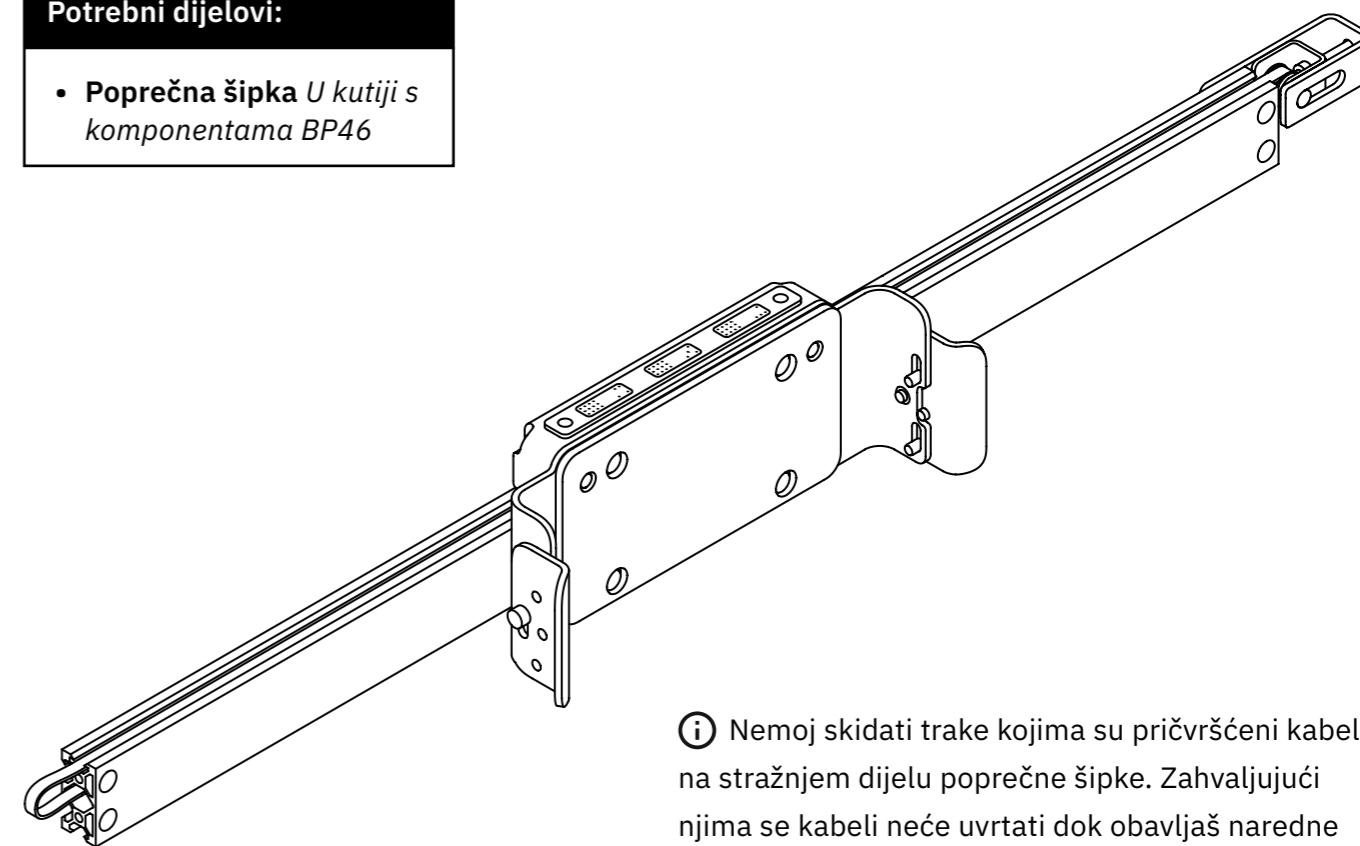


▲ PRIČVRSTI SAMO RUKOM, LABAVO

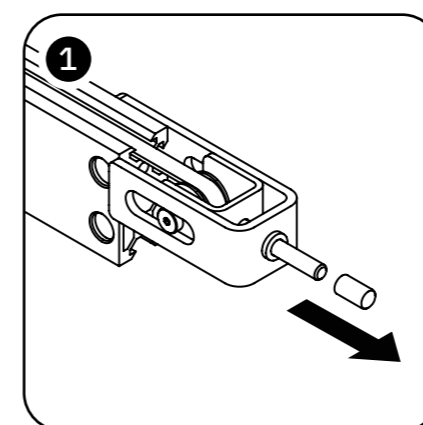
Postavi nosače poprečnih šipki na lijevi i desni krak i umetni 4x vijka B. **NEMOJ DO KRAJA ZATEGNUTI VIJKE.** Nosači poprečne šipke moraju se malo pomicati. Vijke ćeš zategnuti do kraja u nekom od narednih koraka sklapanja.

Potrebni dijelovi:

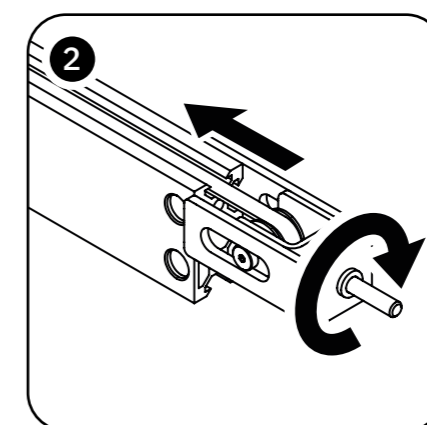
- Poprečna šipka U kutiji s komponentama BP46



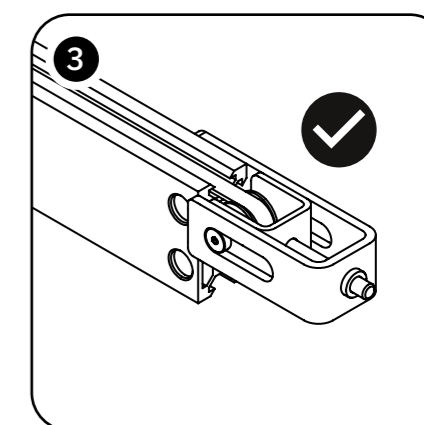
i Nemoj skidati trake kojima su pričvršćeni kabeli na stražnjem dijelu poprečne šipke. Zahvaljujući njima se kabeli neće uvrtnuti dok obavljaš naredne korake sklapanja. Uklonit ćeš ih kasnije.



1 Makni zaštitnu kapicu s kraja zateznog vijka. Odloži je na sigurno mjesto jer ćeš je morati ponovno postaviti nakon zatezanja remena.



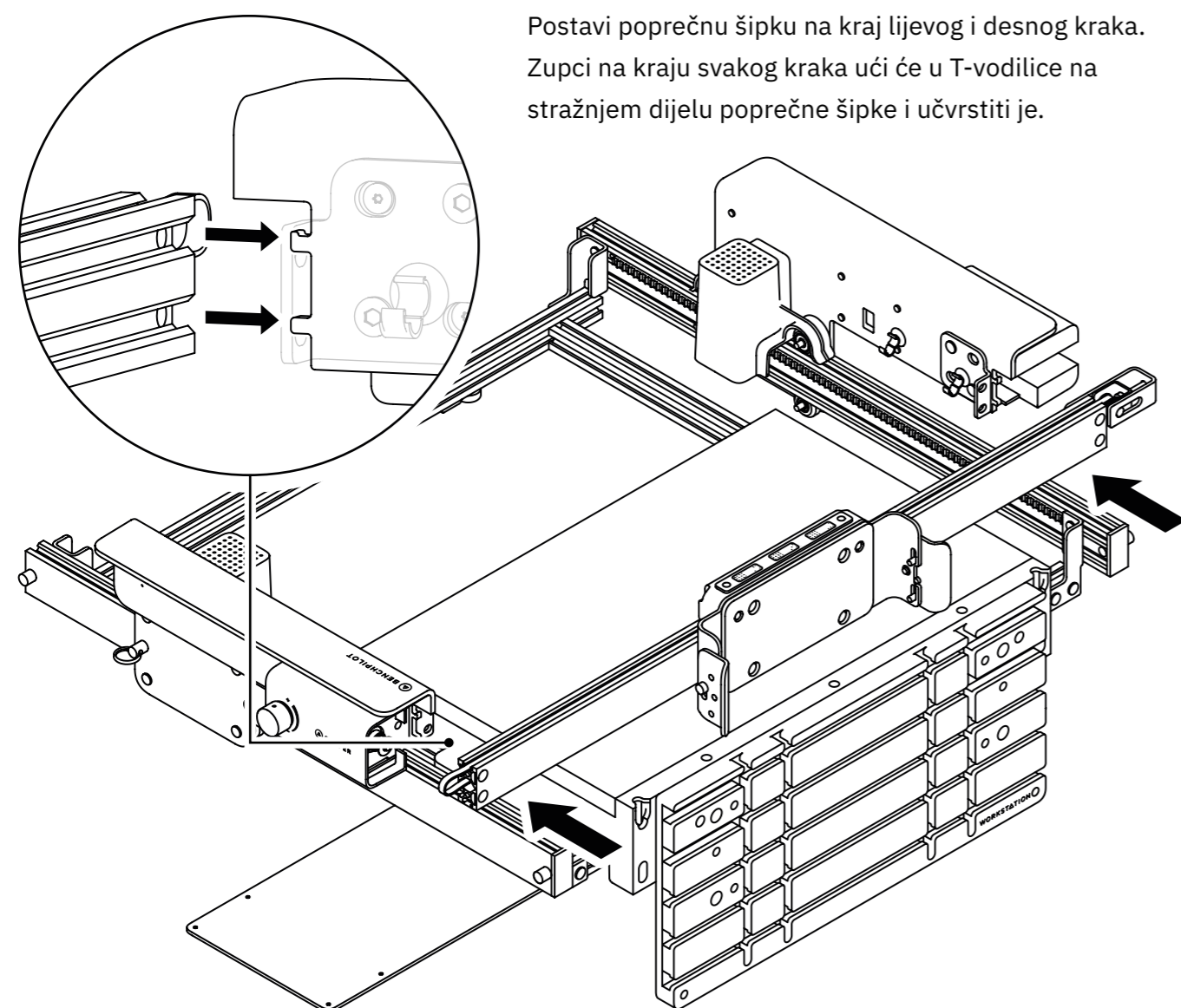
2 Šesterokutnim ključem od 2,5 mm okreni zatezni vijak U SMJERU KAZALJKE NA SATU. Tako će se remen otpustiti.



3 Otpuštaj zatezni vijak sve dok kotačić remenice ne bude u krajnjem lijevom položaju. **NE otpuštaj dalje od toga kako se ne bi olabavio zatezni vijak.**

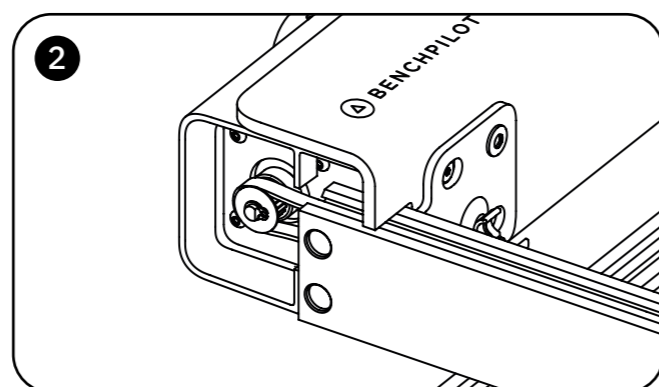
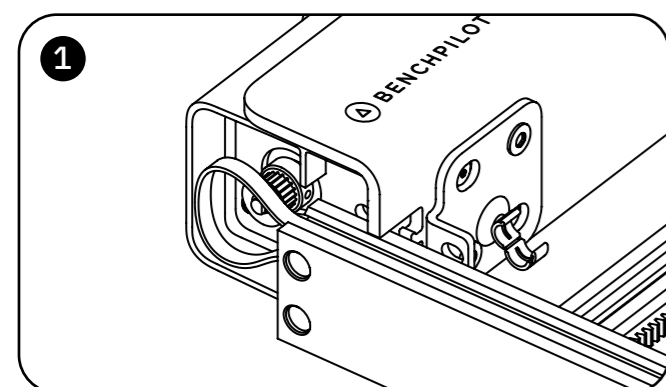
10.2 Postavljanje poprečne šipke (nastavak)

HR



Postavi poprečnu šipku na kraj lijevog i desnog kraka. Zupci na kraju svakog kraka ući će u T-vodilice na stražnjem dijelu poprečne šipke i učvrstiti je.

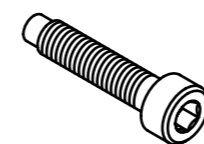
Dok postavljaš poprečnu šipku omotaj remen preko kotačića remenice na prednjem dijelu lijevog kraka. Provjeri je li remen provučen kroz kotačiće remenice s obje strane poprečne šipke. **Pazi da se ne uvrnu ili prignječe remen ili žice na stražnjem dijelu poprečne šipke.**



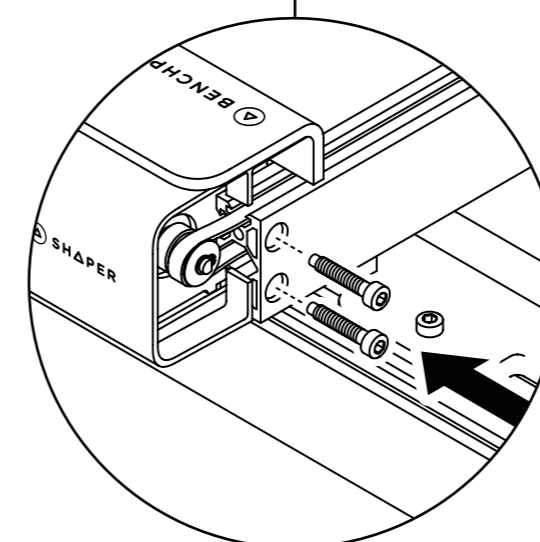
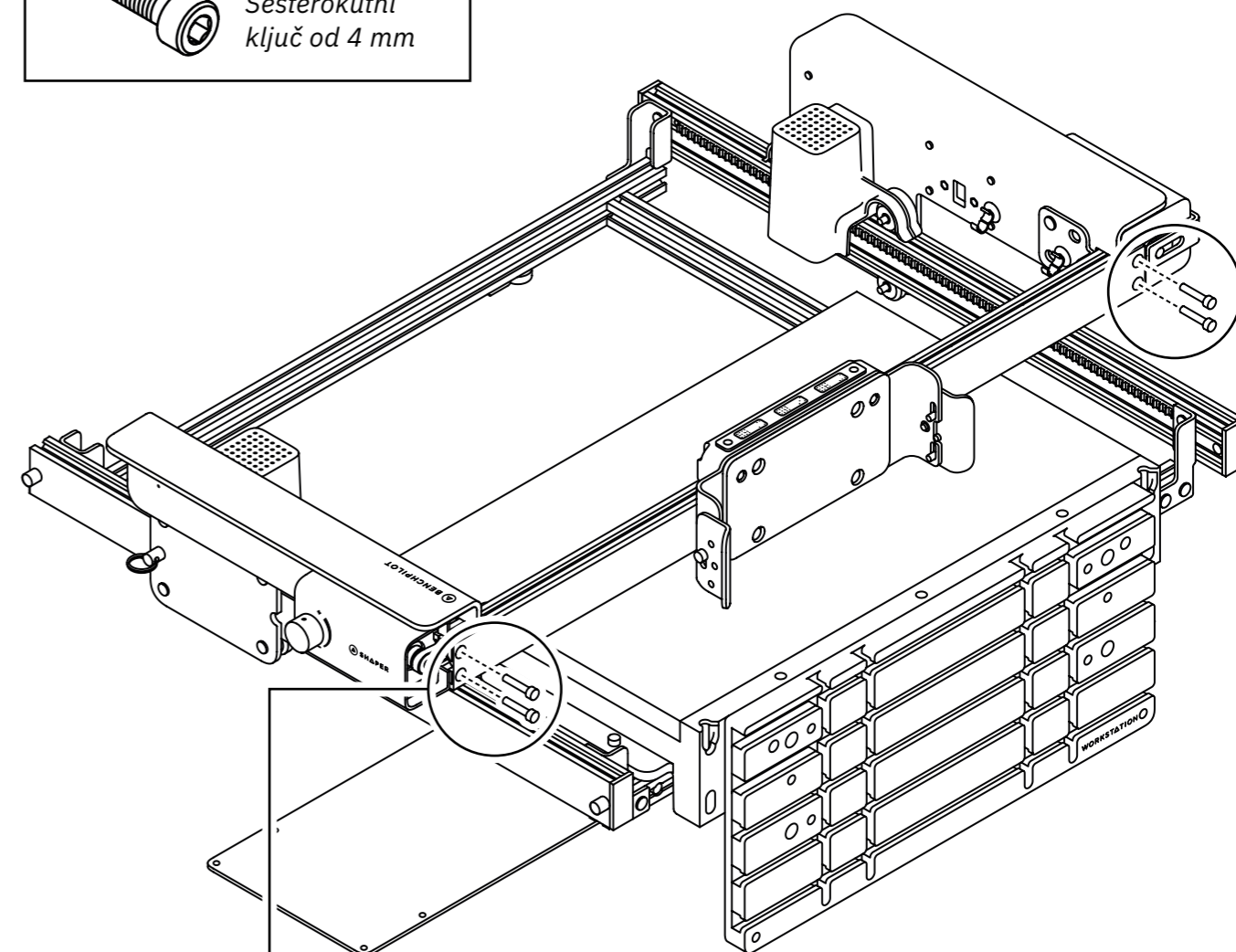
10.3 Postavljanje poprečne šipke (nastavak)

HR

Potrebni pričvrсни dijelovi:



Vijak A (4x)
Šesterokutni
ključ od 4 mm

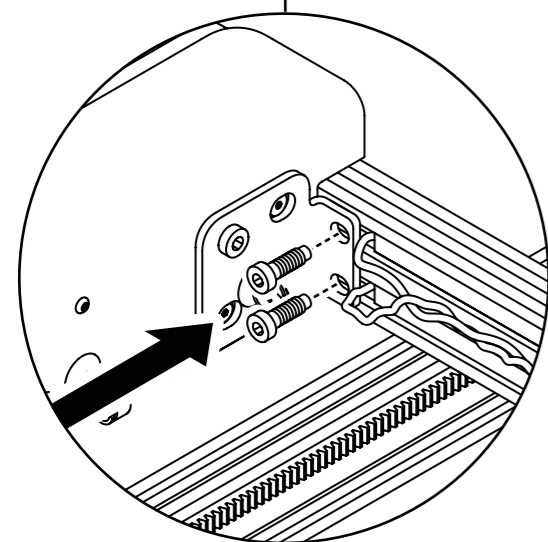
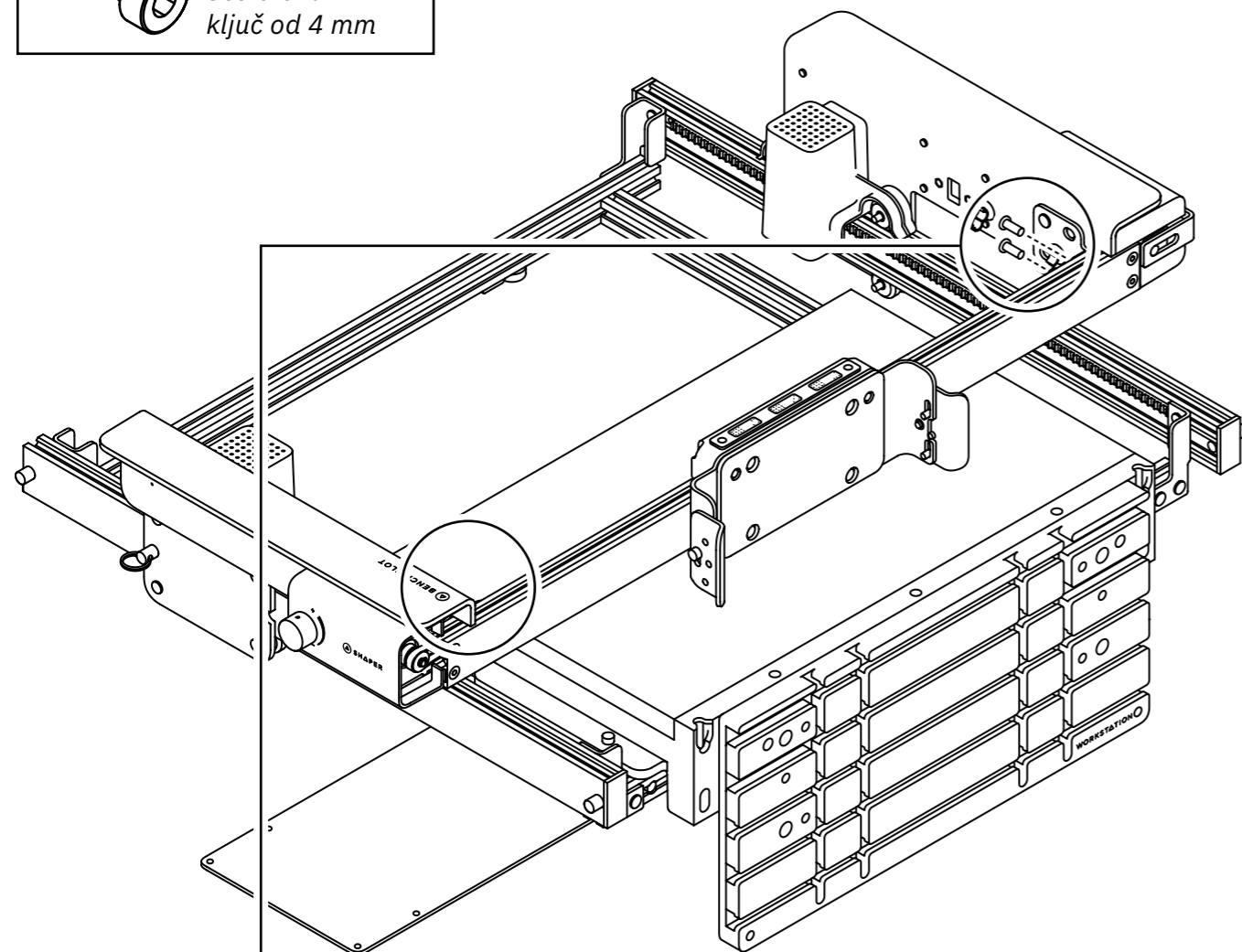


Učvrsti poprečnu šipku na lijevi i desni krak umetanjem 4 vijka A kroz rupe na oba kraja poprečne šipke. **Kako bi svi vijci bili pravilno poravnati**, počni zavijati sve vijke rukama labavo. Nakon što umetneš sve vijke, zategni ih do kraja šesterokutnim ključem od 4 mm.

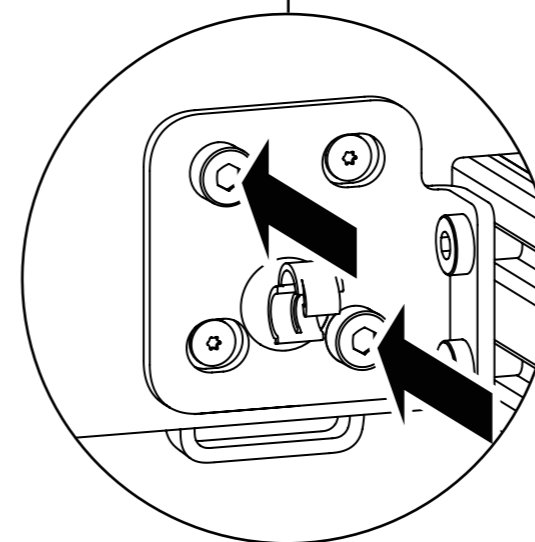
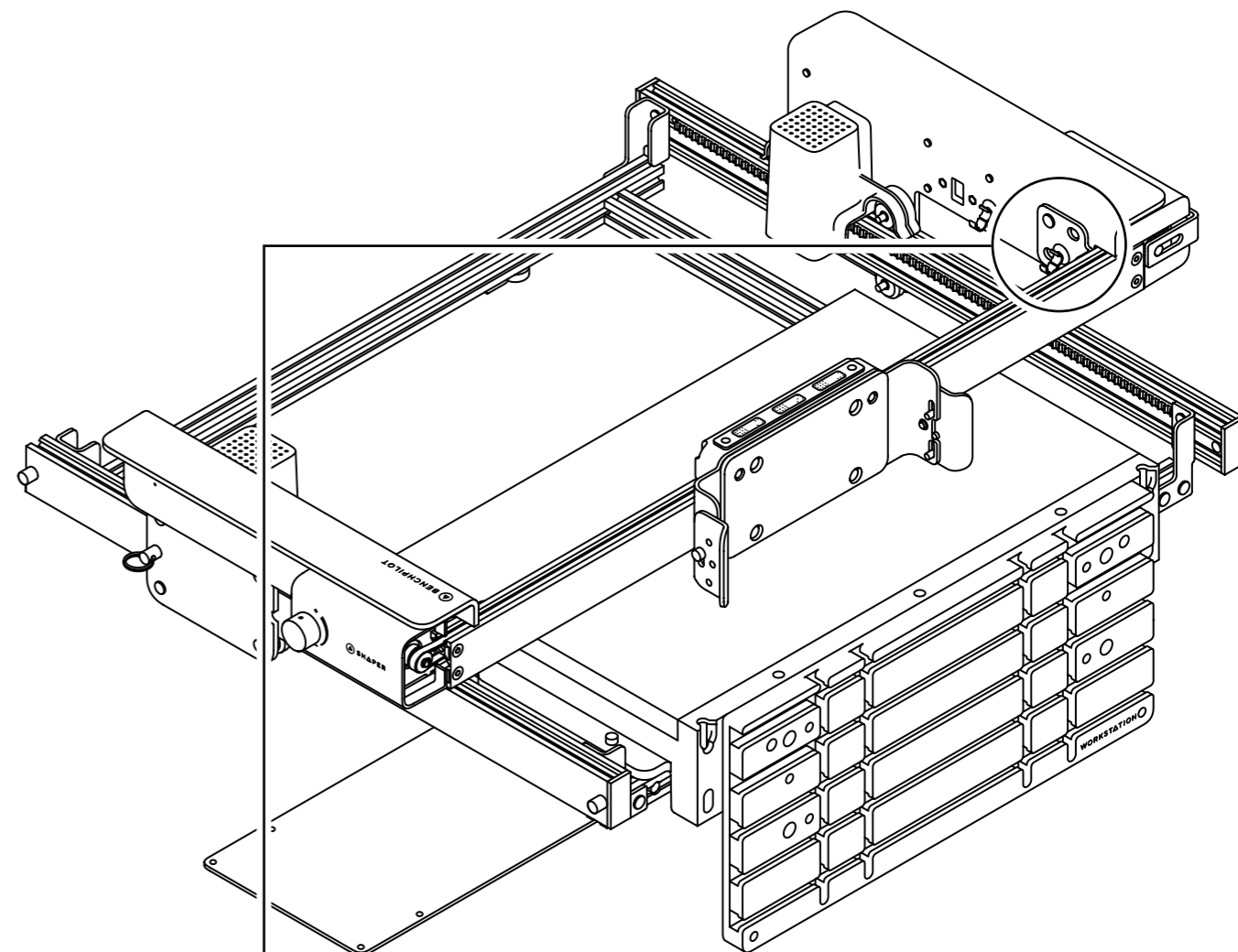
Potrebni pričvrсни dijelovi:



Vijak B (4x)
Šesterokutni
ključ od 4 mm



Nastavi s pričvršćivanjem poprečne šipke na lijevi i desni krak tako što ćeš umetnuti 2x vijka B u svaki nosač na oba kraja poprečne šipke (ukupno 4x vijka). Pazi da nosači poprečne šipke budu malo labavi kako je navedeno u **9. koraku**. Tako će se nosač moći pomicati prema prednjem kraju poprečne šipke. Pazi da ne prignječiš žice koje izlaze iz svakog kraja poprečne šipke. **Kako bi svi vijci bili pravilno poravnati**, počni zavijati sve vijke rukama labavo. Nakon što umetneš sve vijke, zategni ih do kraja šesterokutnim ključem od 4 mm.

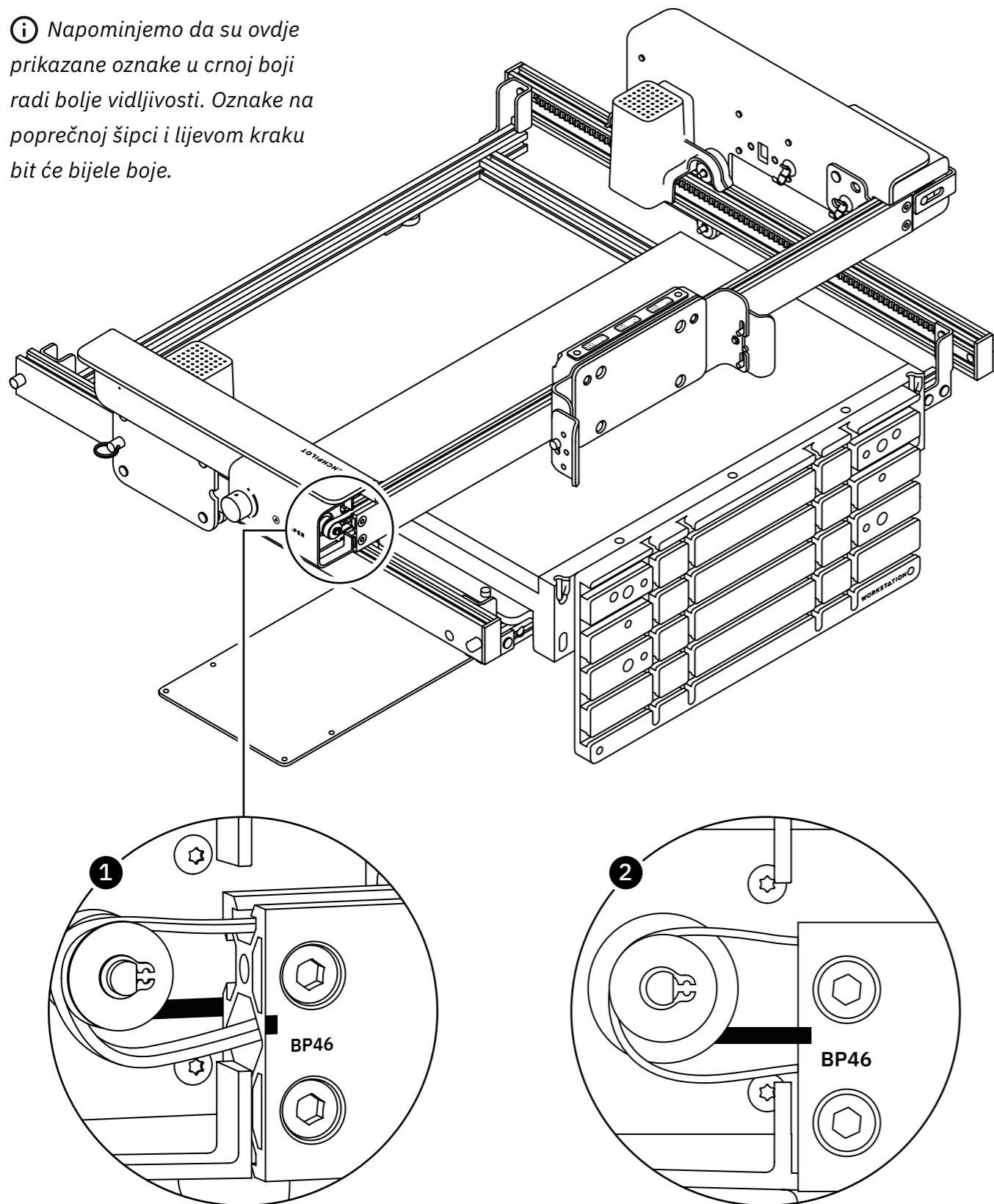


Do kraja zategni vijke koji su ručno zategnuti u **9. koraku** rabeći šesterokutni ključ od 4 mm.

10.6 Postavljanje poprečne šipke (nastavak)

HR

ⓘ Napominjemo da su ovdje prikazane oznake u crnoj boji radi bolje vidljivosti. Oznake na poprečnoj šipci i lijevom kraku bit će bijele boje.

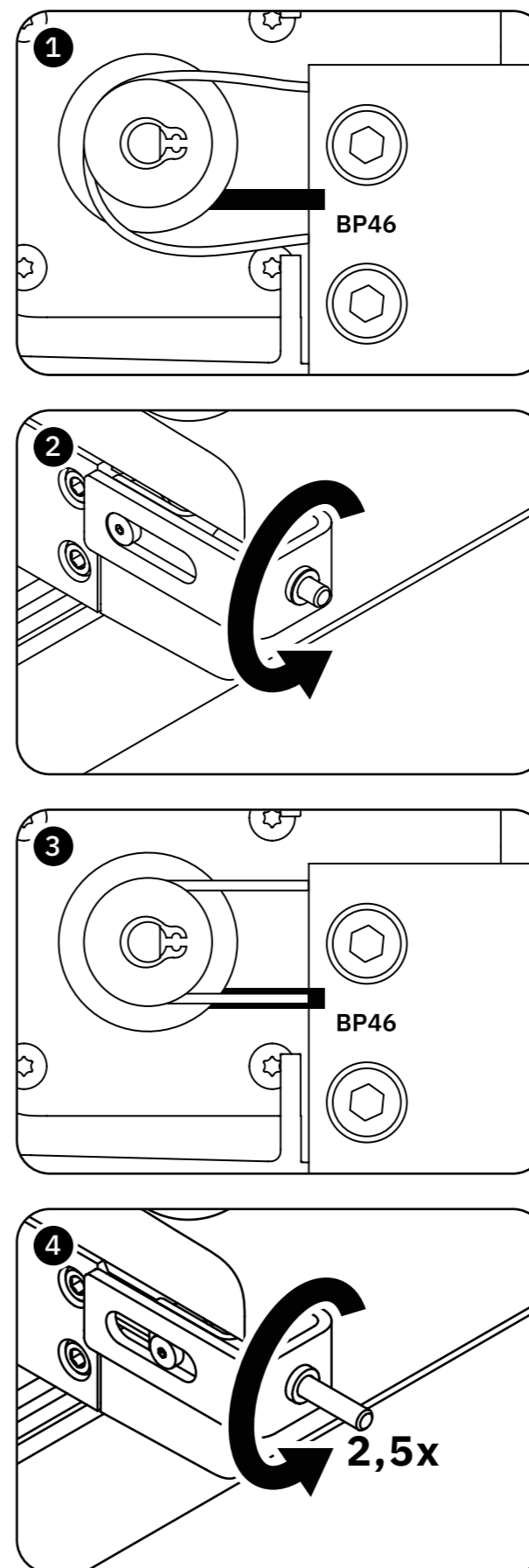


Pronađi bijelu oznaku s lijeve strane na poprečnoj šipci i s prednje strane na lijevom kraku (desno od kotačića remenice).

Vizualno poravnaj oznake kako je gore prikazano gledajući poprečnu šipku sprijeda.

10.7 Postavljanje poprečne šipke (nastavak)

HR



Započni s labavim remenom. Proveri je li remen provučem kroz kotačić remenice i da nije nigdje prignječen ili uvrnut.

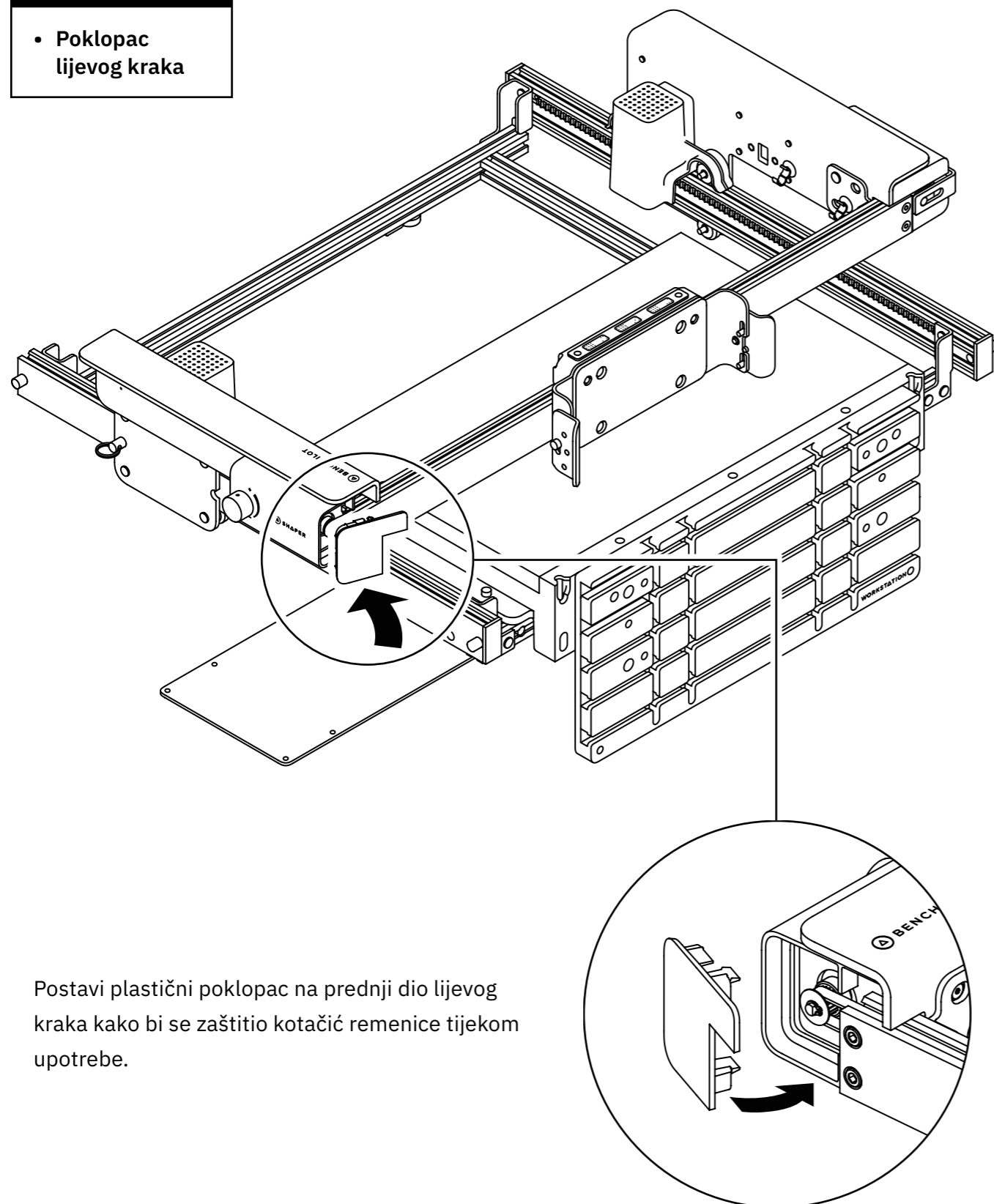
Šesterokutnim ključem od 2,5 mm okreni zatezni vijak U SMJERU SUPROTNOM OD KAZALJKE NA SATU kako bi se remen zategnuo.

Dok zatežeš zatezni vijak, promatraj donji dio remena na lijevoj strani poprečne šipke. Prestani zatezati kad donji dio remena prođe kroz sredinu oznaka gledajući sprijeda.

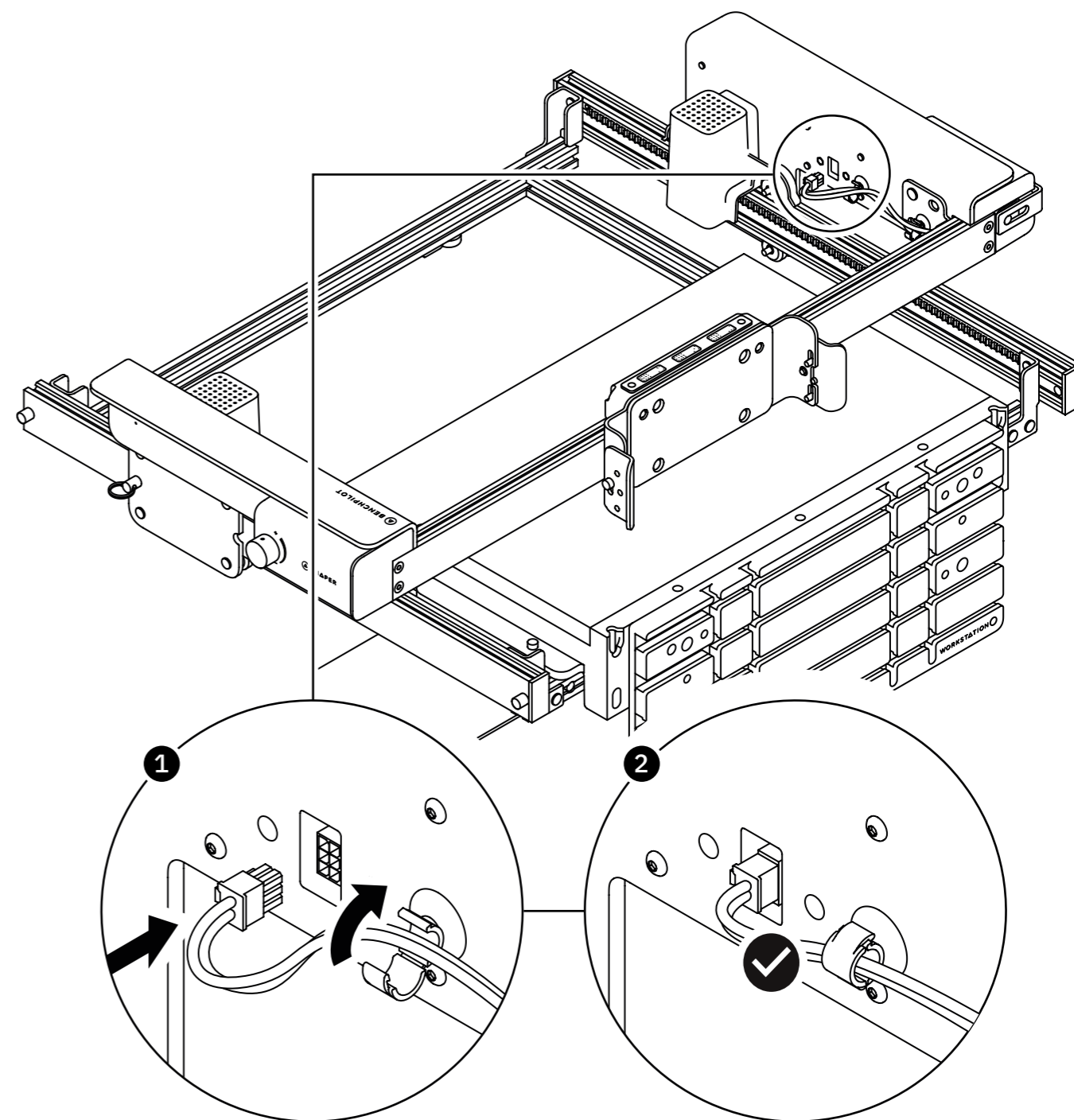
Kad donji dio remena bude centriran pomoću oznaka, šesterokutnim ključem od 2,5 mm okreni zatezni vijak za dodatna 2,5 okretaja. Tako će remen biti pravilno zategnut – **NEMOJ PREVIŠE ZATEGNUTI**. Ponovno postavi zaštitnu kapicu koja je uklonjena u koraku 10.1.

Potrebni dijelovi:

- Poklopac lijevog kraka



Postavi plastični poklopac na prednji dio lijevog kraka kako bi se zaštitio kotačić remenice tijekom upotrebe.



Skini trake kojima su pričvršćeni kabeli na stražnjem dijelu poprečne šipke. Provući žice kroz pričvršne kopče kabela i u priključnu utičnicu s unutarnje strane lijevog i desnog kraka. Priključni utikač kliknut će na mjestu. Zatvori pričvršne kopče kabela kako bi se kabeli učvrstili.

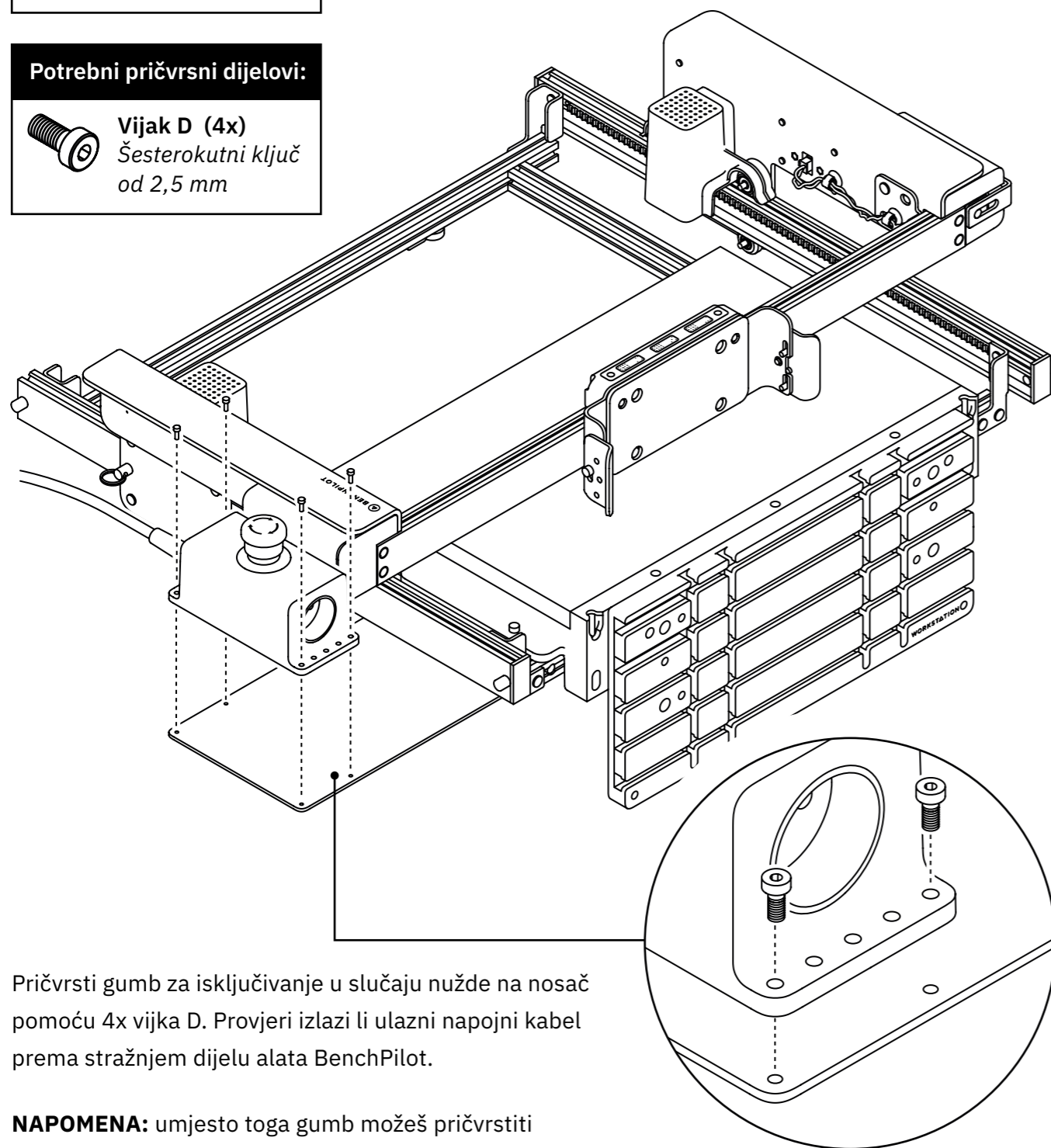
UPOZORENJE: kabel poprečne šipke ne smije se priključivati ni iskapčati dok je BenchPilot pod naponom. Pobrini se da tijekom te radnje BenchPilot nije pod naponom.

Potrebni dijelovi:

- Gumb za isključivanje u slučaju nužde

Potrebni pričvrсни dijelovi:

- **Vijak D (4x)**
Šesterokutni ključ od 2,5 mm



Pričvrsti gumb za isključivanje u slučaju nužde na nosač pomoću 4x vijka D. Provjeri izlazi li ulazni napojni kabel prema stražnjem dijelu alata BenchPilot.

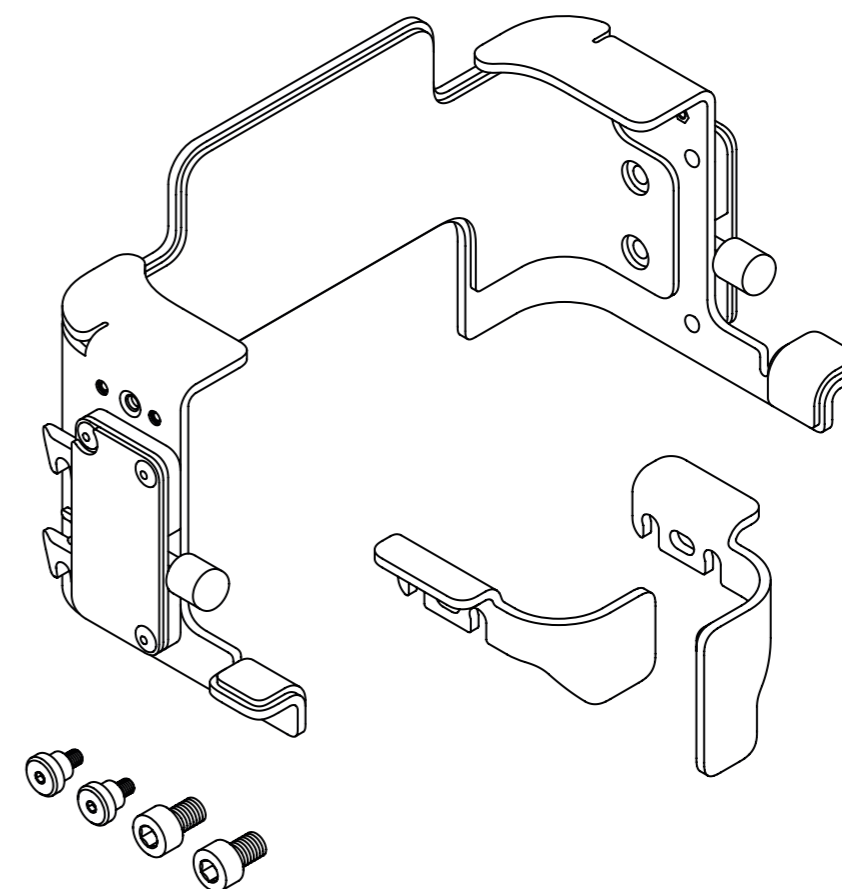
NAPOMENA: umjesto toga gumb možeš pričvrstiti direktno na radni stol i ne moraš upotrijebiti nosač (pogledaj napomenu u 6. koraku). Pobrini se da gumb bude pričvršćen na dostupnom mjestu gdje ima dovoljno prostora za priključene kabele.

Potrebni pričvrсни dijelovi:

- **Vijak C (2x)**
Šesterokutni ključ od 4 mm
- **Vijak E (2x)**
Šesterokutni ključ od 2,5 mm

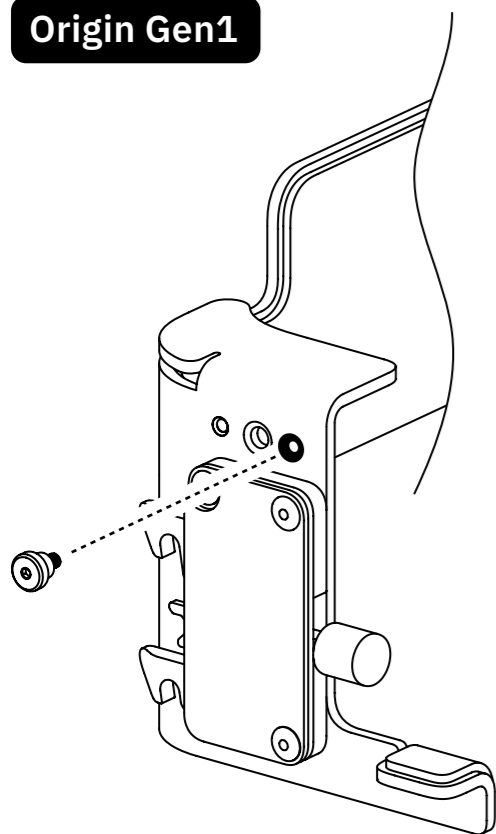
Potrebni dijelovi:

- Izvorni kablenski svežanj
- Lijevi rameni nosač
- Desni rameni nosač

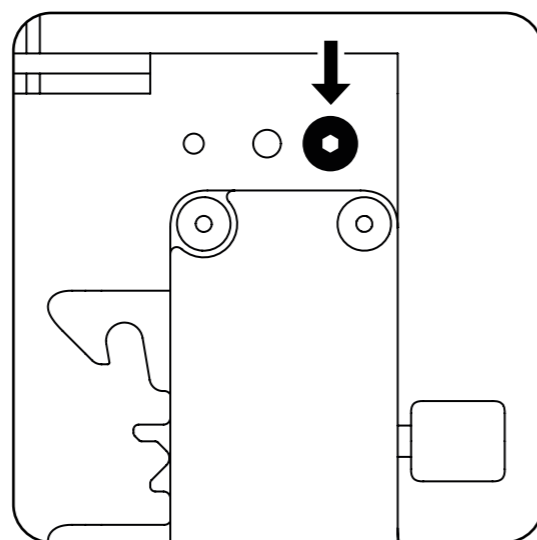


Lociraj izvorno ožičenje, lijevi rameni nosač, desni rameni nosač, vijak C (2x) i vijak E (2x) prije prelaska na sljedeći korak sklapanja.

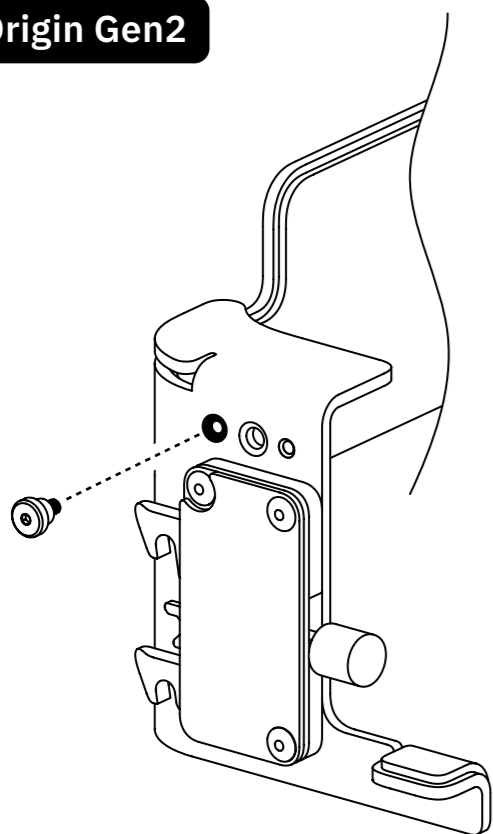
Origin Gen1



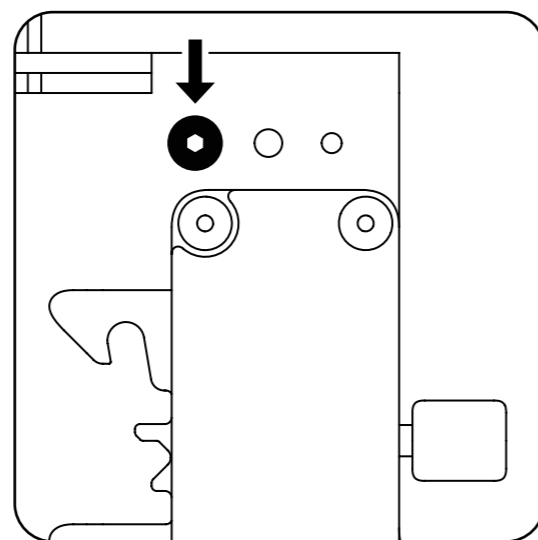
Ako upotrebljavaš **Origin Gen1** uz BenchPilot, umetni vijak E u stražnju rupu s obje strane kablenskog svežnja.



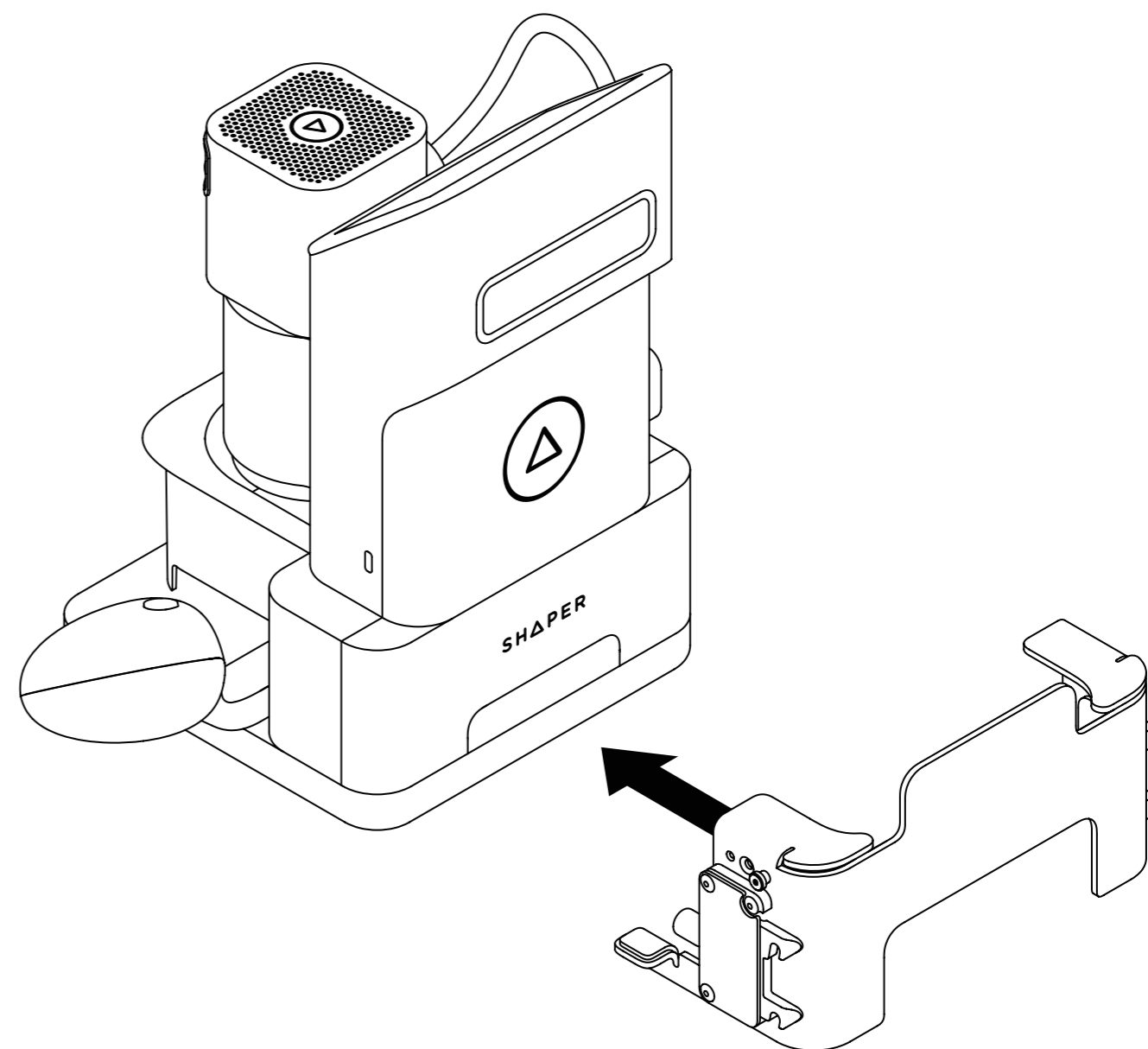
Origin Gen2

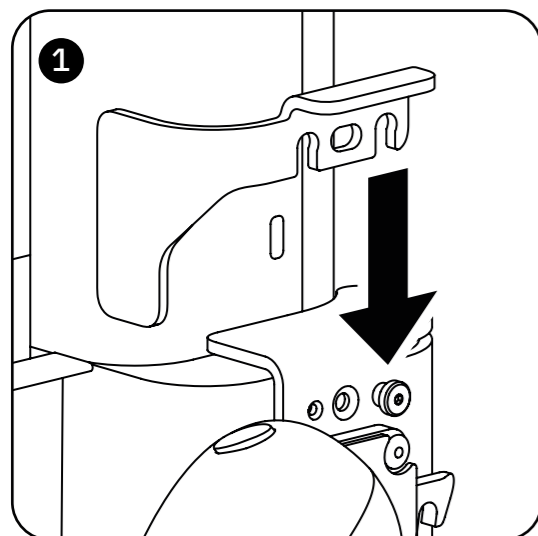


Ako upotrebljavaš **Origin Gen2** uz BenchPilot, umetni vijak E u prednju rupu s obje strane kablenskog svežnja.

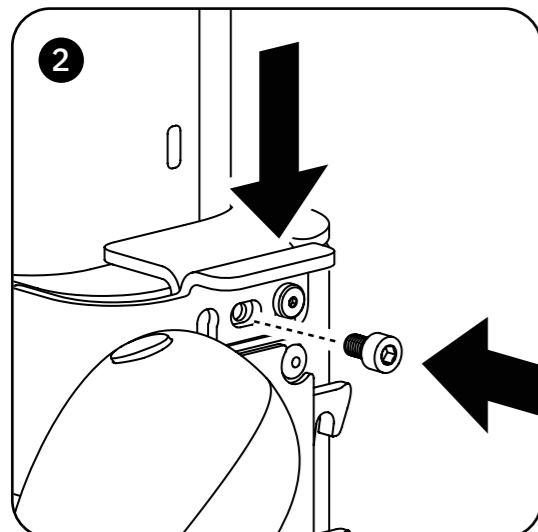


Umetni kablenski svežanj sa stražnje strane u Origin sve dok ne osjetiš da više nema kamo.

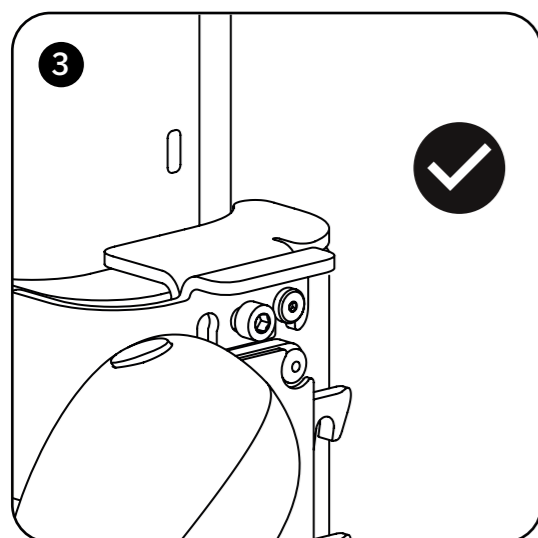




Postavi oba ramena nosača na svaku stranu kablenskog svežnja tako da vijak E bude u ravni s odgovarajućim utorom na ramenom nosaču. Čvrsto pritisni rameni nosač tako da sjedne na vijak.

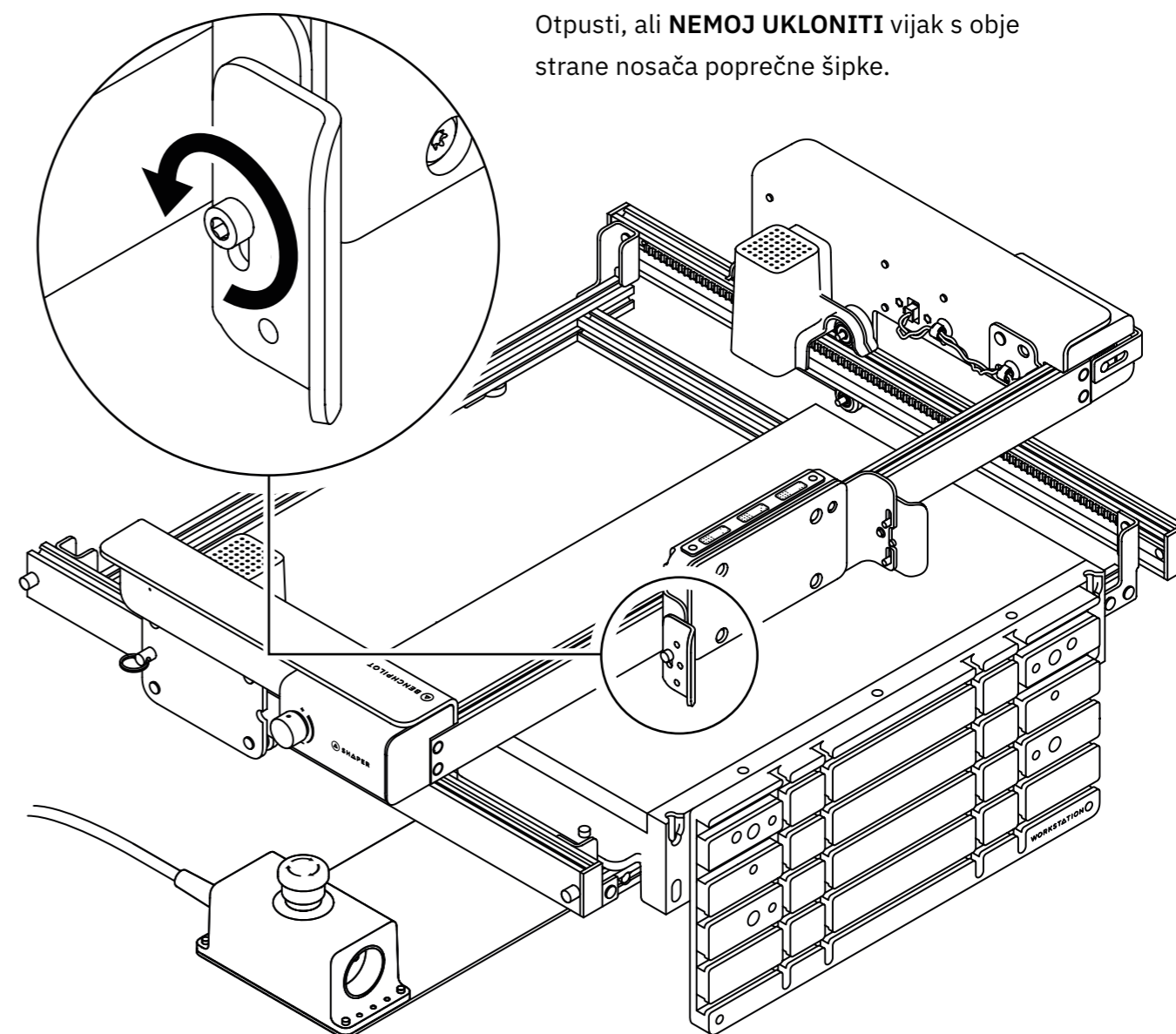


Čvrsto pritisni ramene nosače i umetni vijak C kroz otvor koji je prikazan na slici. Učvrsti oba vijka sa svake strane kablenskog svežnja.



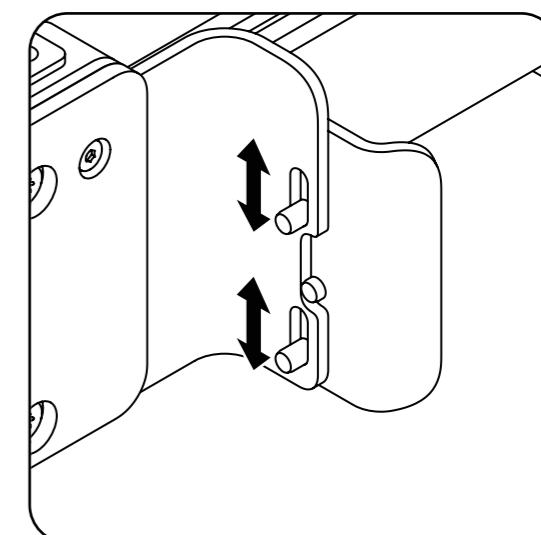
Kablenski svežanj mora biti dobro učvršćen i ne smije se odvajati od naprave Origin.

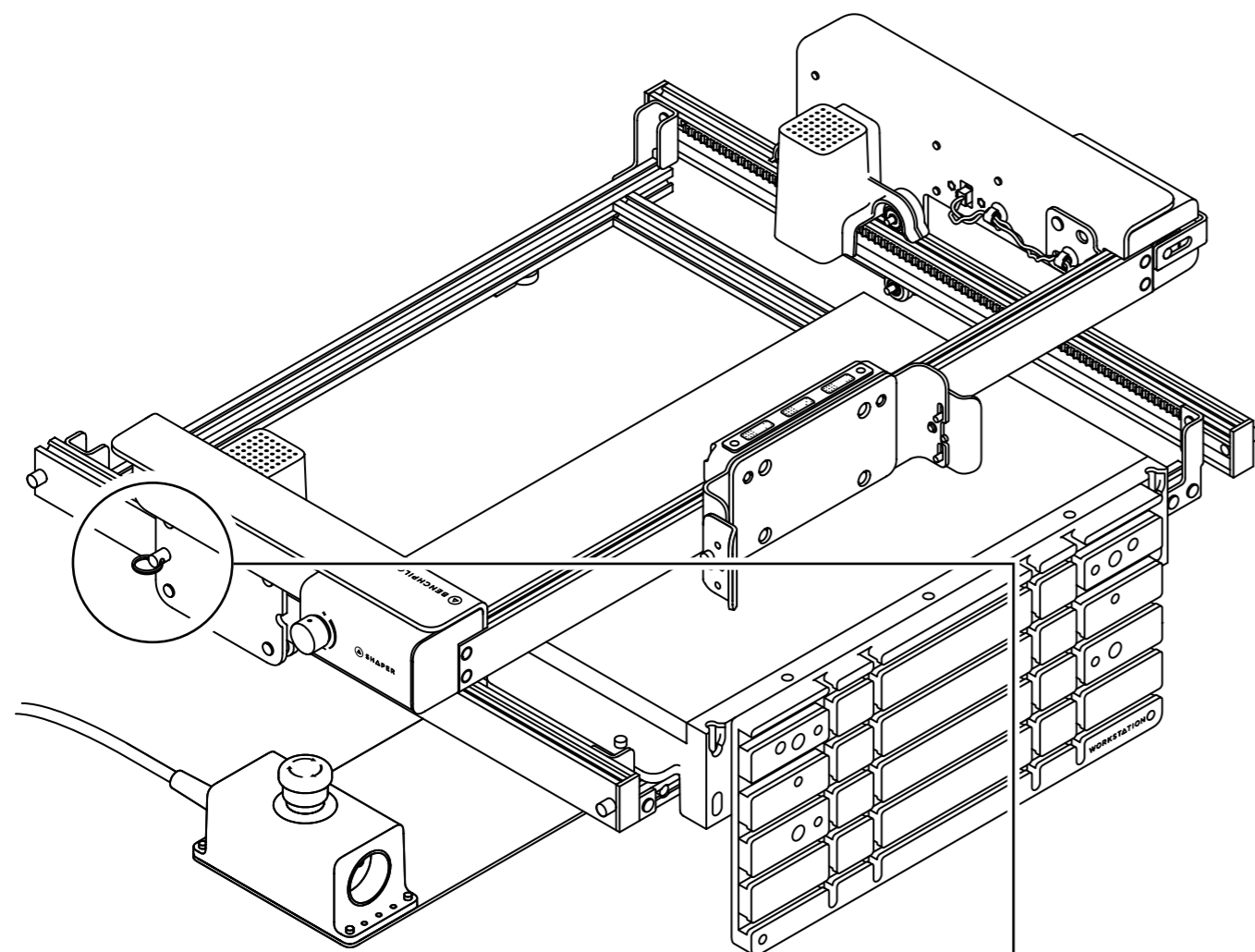
Na slikama je prikazana konfiguracija kablenskog svežnja Origin Gen 2



Otpusti, ali **NEMOJ UKLONITI** vijak s obje strane nosača poprečne šipke.

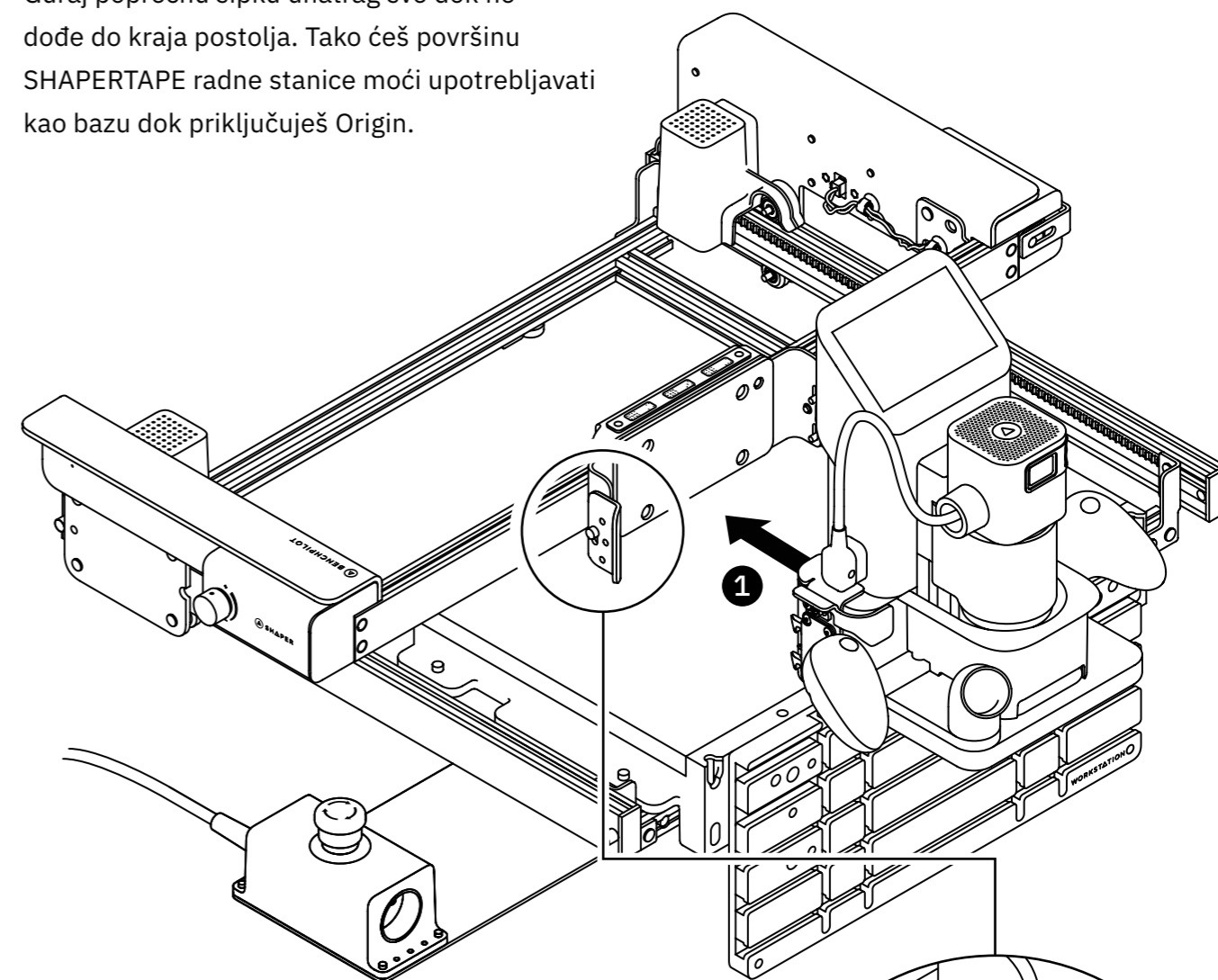
Nakon što otpustiš vijak, trebali bi se moći pomicati klinovi prema gore i prema dolje u utorima.





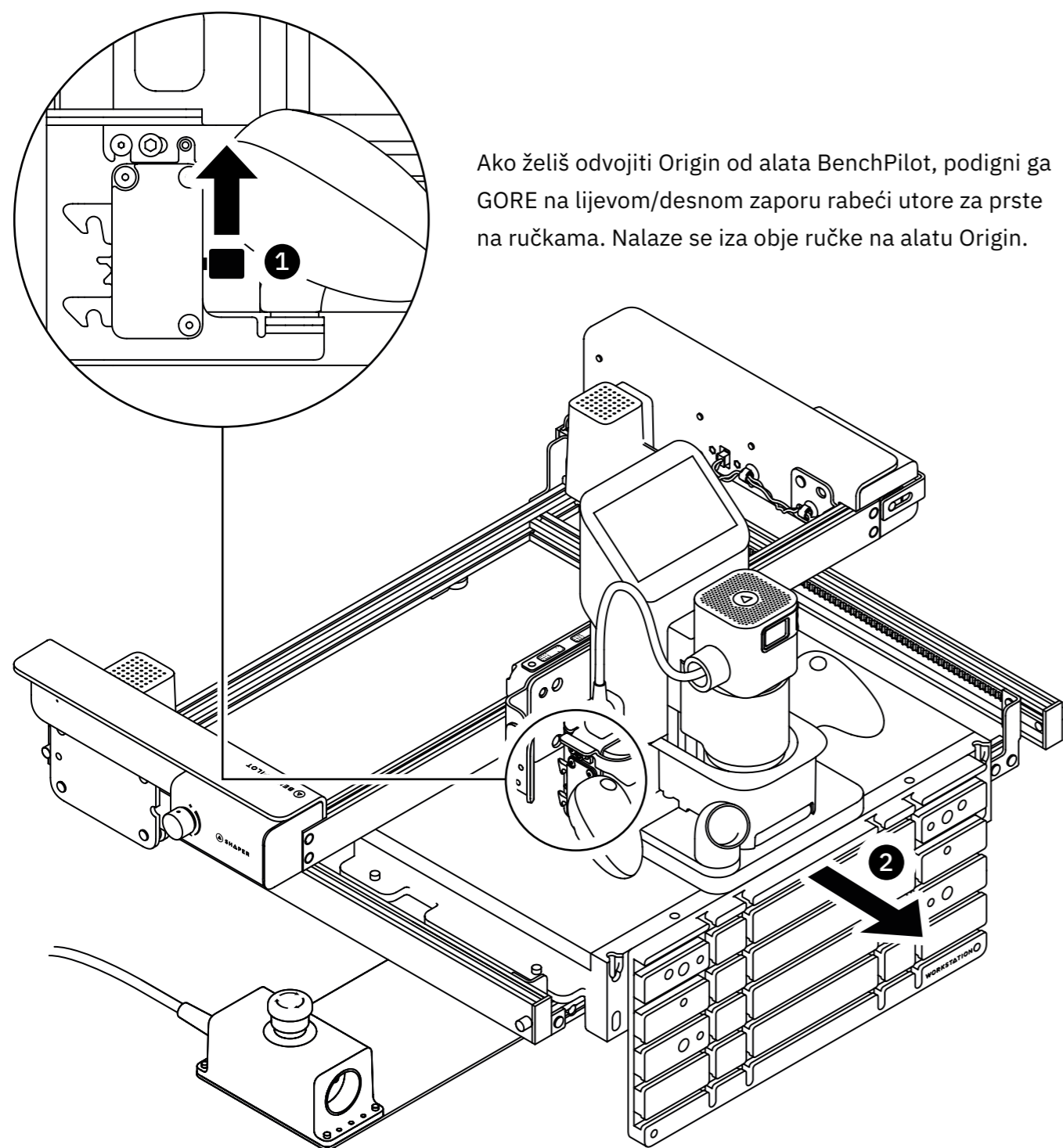
Izvadi klinove za blokiranje iz lijevog i desnog kraka tako da se poprečna šipka može slobodno pomicati naprijed-nazad. Ako transportiraš ili pohranjuješ BenchPilot, obavezno ponovno postavi klinove za blokiranje – oni drže krakove u fiksnom položaju tijekom transporta kako bi se spriječila oštećenja i osobne ozljede.

Guraj poprečnu šipku unatrag sve dok ne dođe do kraja postolja. Tako ćeš površinu SHAPERTAPE radne stanice moći upotrebljavati kao bazu dok priključuješ Origin.



Čvrsto klizno pomakni Origin na sredinu nosača poprečne šipke tako da čuješ klik. On znači da su zapori kabelskog svežnja sjeli na svoja mjesta na pinovima nosača poprečne šipke. Nakon što postaviš Origin, **ponovno zategni vijke** koji su ranije otpušteni na nosaču poprečne šipke tako da se pravilno postavi visina zapora s lijeve i desne strane. Malo protresi Origin i tako provjeri je li dobro sjeo na svoje mjesto.

NAPOMENA: ovaj korak treba ponavljati ako se visina radne stanice promijeni, ako upotrebljavaš BenchPilot i drugi Origin, ili ako proširiš Origin većom osnovnom pločom.

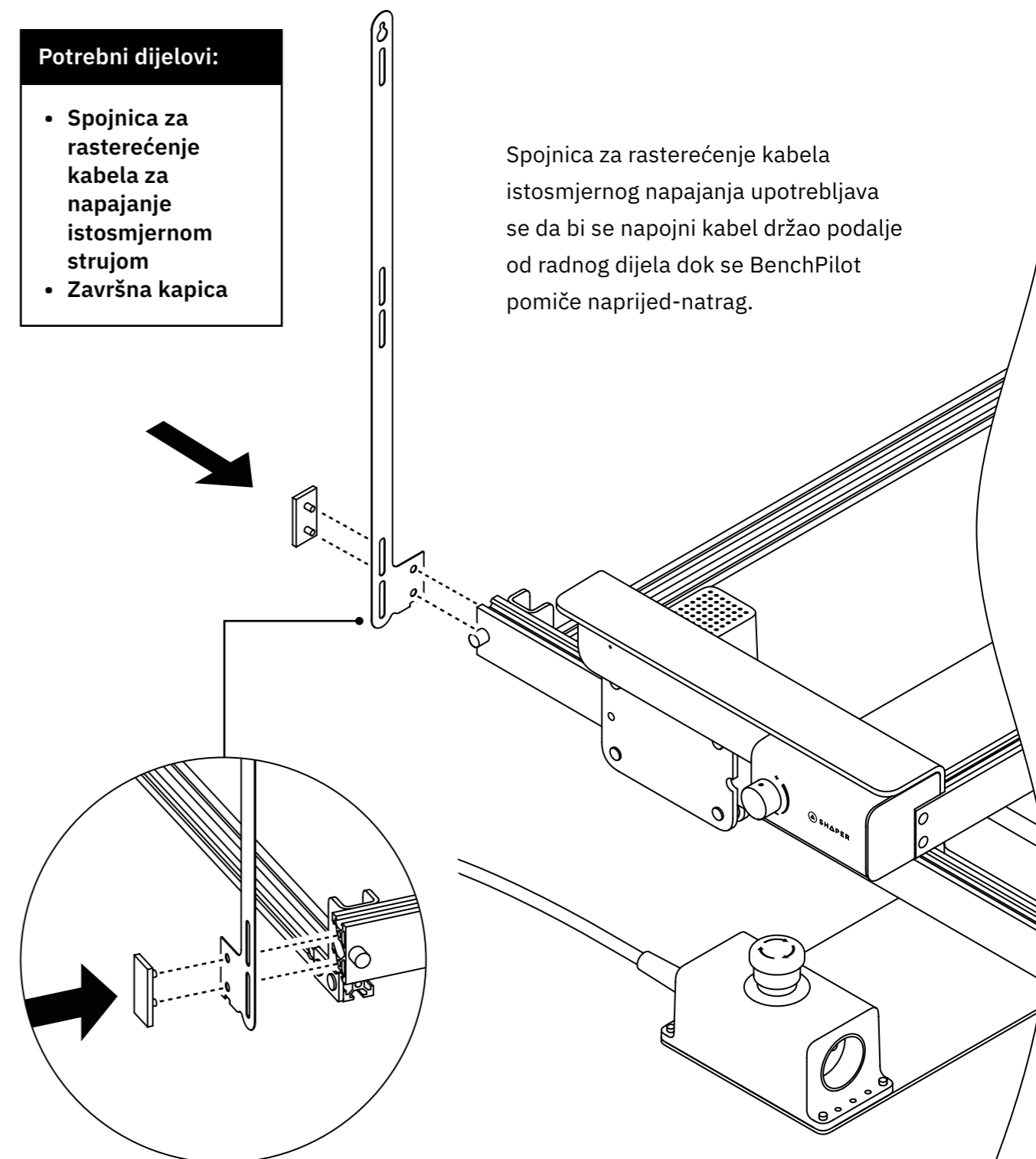


Ako želiš odvojiti Origin od alata BenchPilot, podigni ga GORE na lijevom/desnom zaporu rabeći utore za prste na ručkama. Nalaze se iza obje ručke na alatu Origin.

Dok držiš utore za prste na ručkama u PODIGNUTOM položaju, odmakni Origin od alata BenchPilot kako bi se oslobodio.

Potrebni dijelovi:

- Spojnica za rasterećenje kabela za napajanje istosmjernom strujom
- Završna kapica



Spojnica za rasterećenje kabela istosmjernog napajanja upotrebljava se da bi se napojni kabel držao podalje od radnog dijela dok se BenchPilot pomiče naprijed-natrag.

Postavi spojnicu za rasterećenje kabela istosmjernog napajanja tako što ćeš je uglaviti između završne kapice i lijevog kraka. Čvrsto pritisni završnu kapicu na kraj lijevog kraka kako bi spojnica za rasterećenje kabela istosmjernog napajanja sjela na svoje mjesto.

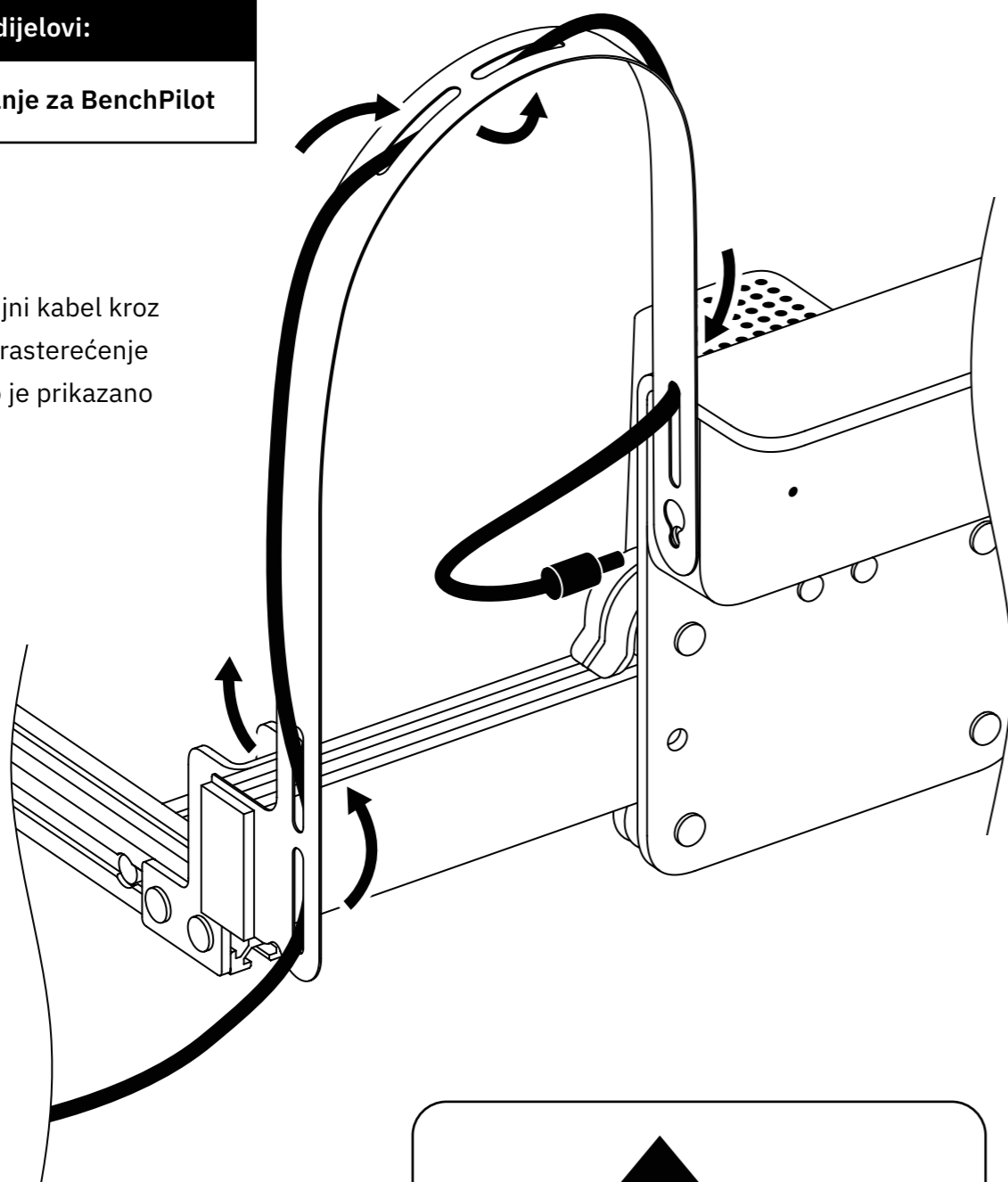
15.2 Postavljanje spojnice za rasterećenje kabela istosmjernog napajanja (nastavak)

HR

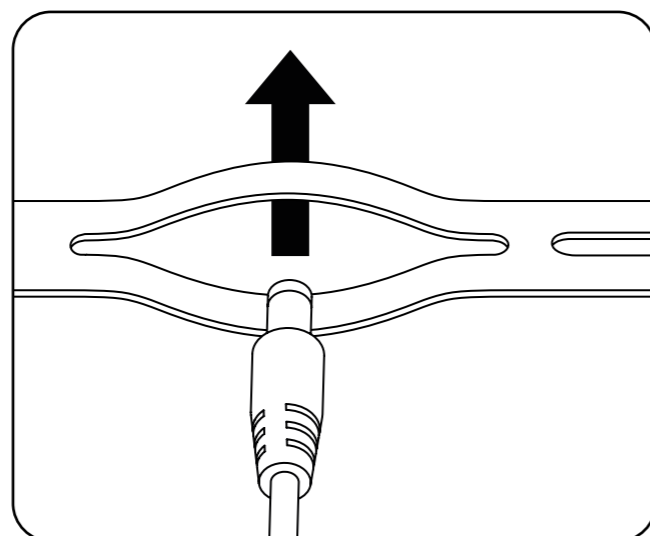
Potrebni dijelovi:

- Napajanje za BenchPilot

Provuci strujni kabel kroz spojnicu za rasterećenje kabela kako je prikazano na slici.

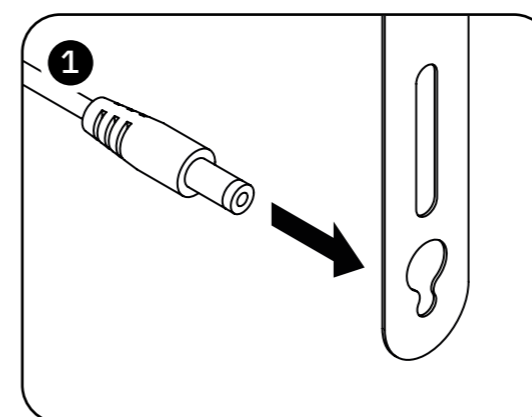


Proširi otvor za umetanje svakog kabela guranjem svake strane u suprotnom smjeru. Tako ćeš moći umetnuti kraj kabela kroz otvor.

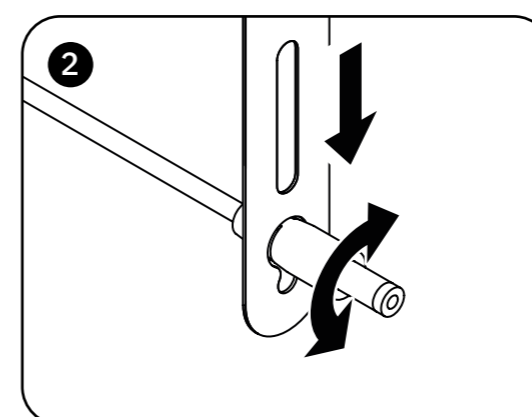


15.3 Postavljanje spojnice za rasterećenje kabela istosmjernog napajanja (nastavak)

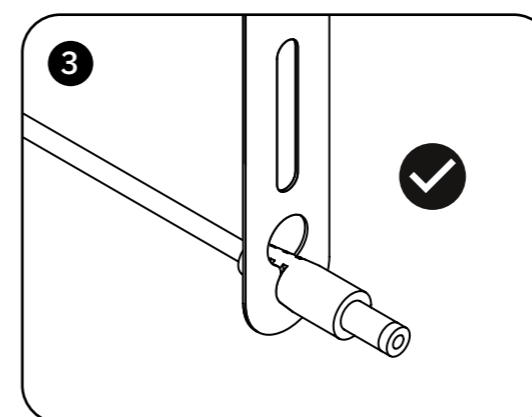
HR



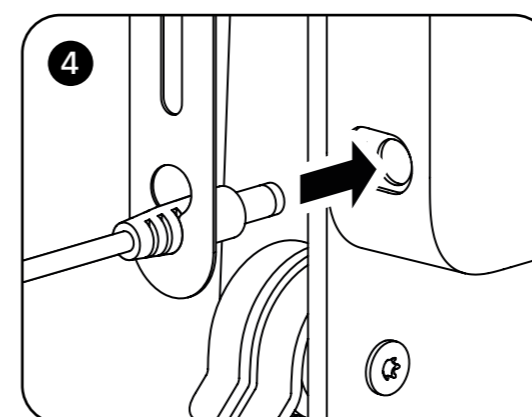
Provuci kraj strujnog kabela kroz širi otvor na kraju spojnice za rasterećenje kabela.



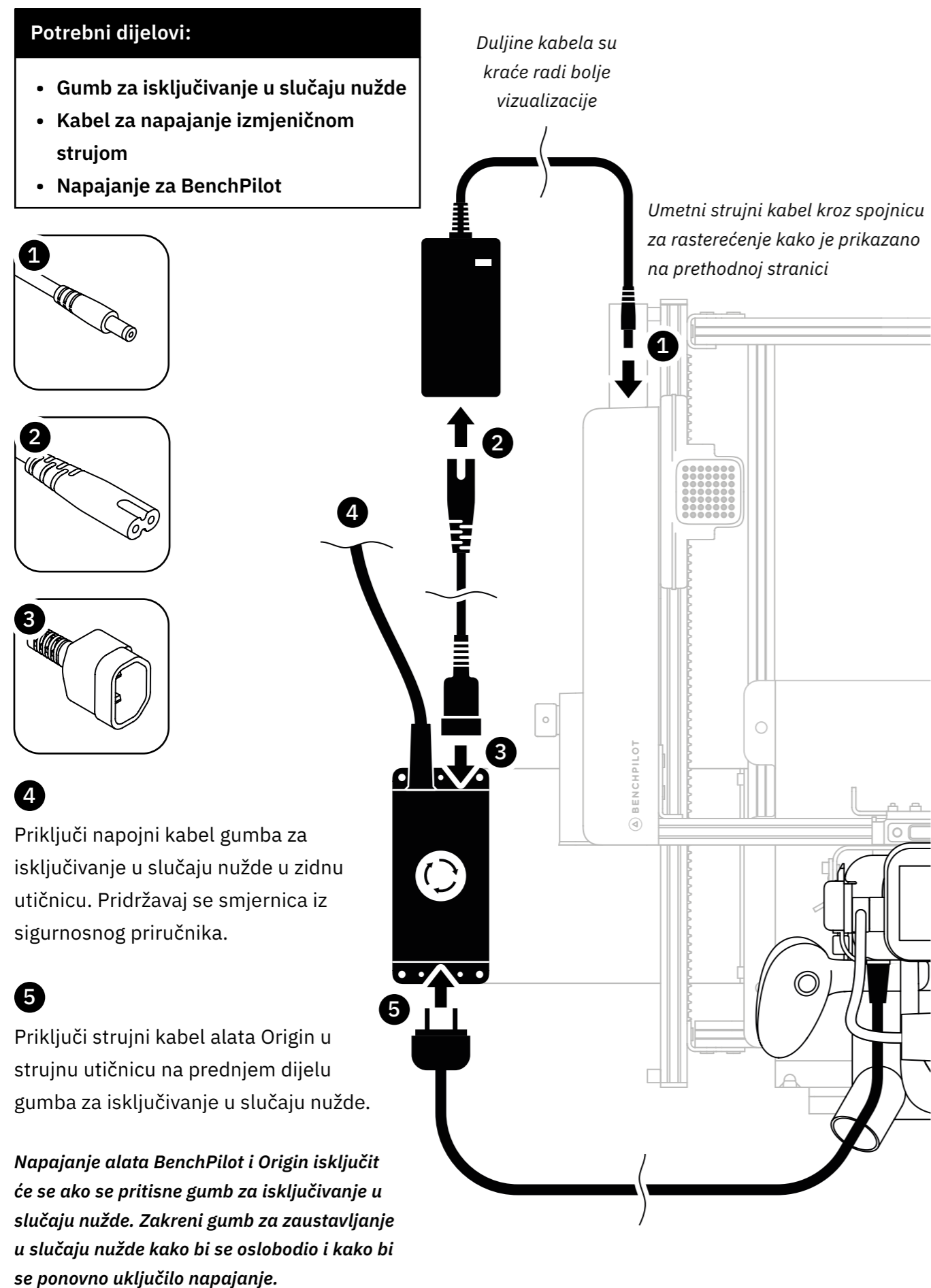
Uvrni kraj strujnog kabela naprijed-natrag i istovremeno PRITIŠĆI prema dolje kako bi kraj strujnog kabela sjeo na svoje mjesto u manjem otvoru.



Kraj strujnog kabela trebao bi se dobro učvrstiti na kraju spojnice za rasterećenje kabela.

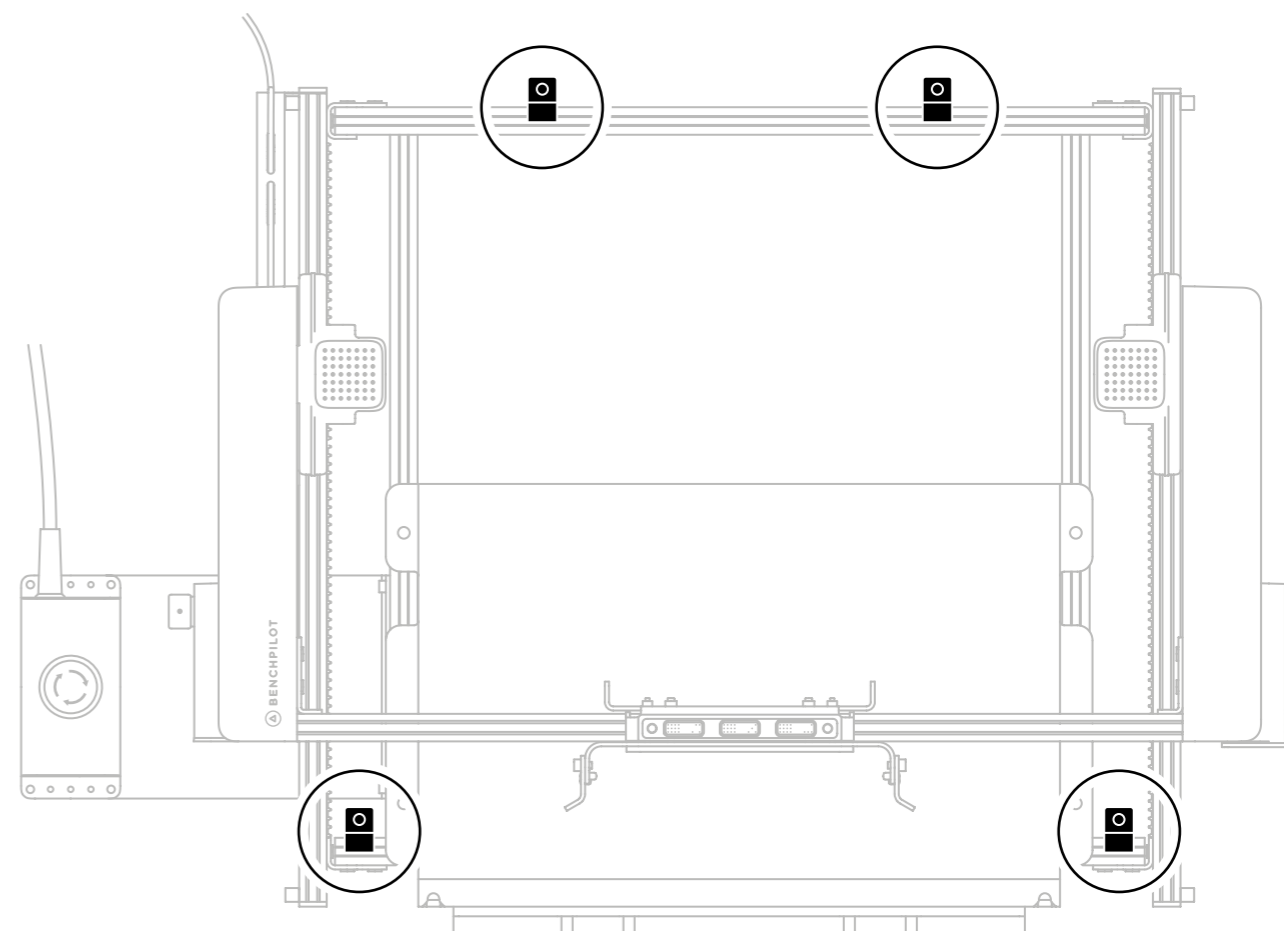


Priključi kraj strujnog kabela u strujni priključni utikač na stražnjem dijelu lijevog kraka.

**Potrebni dijelovi:**

- Pričvrсни nosači (4x)

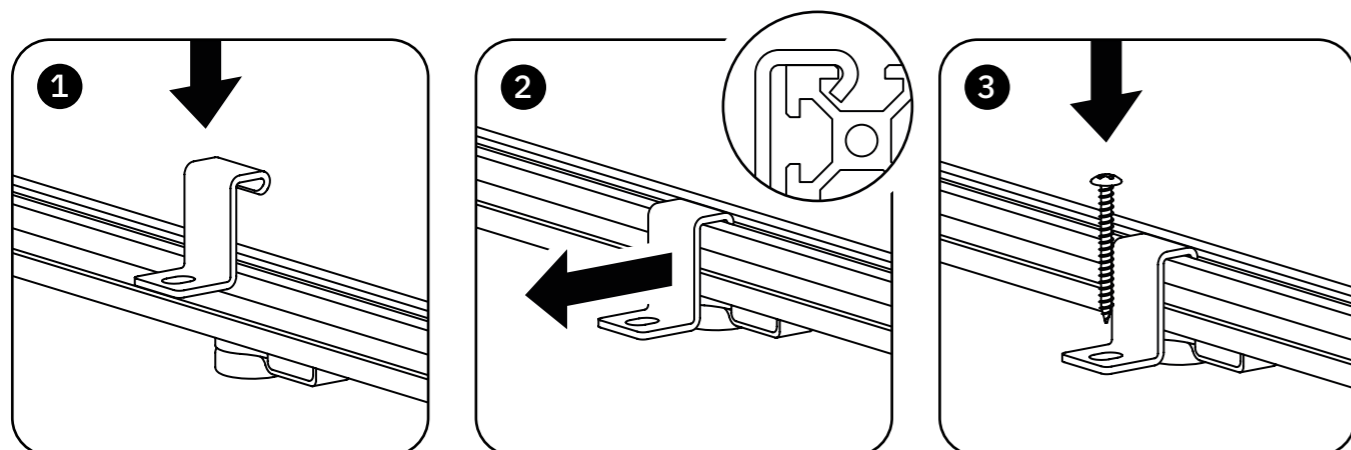
⚠ UPOZORENJE: BenchPilot mora biti sigurno pričvršćen za tvoj radni stol prije upotrebe. Za pričvršćivanje se mogu upotrijebiti stezaljke ili priloženi nosači.



Postavi 4x pričvrсна nosača na X-šipke na gore prikazana mjesta. Umjesto pričvrčnih nosača možeš upotrijebiti vlastite stezaljke. **Provjeri nalaze li se noge točno ispod svakog pričvrsnog nosača ili na mjestu pričvršćenja.**

17.2 Pričvršćivanje naprave BenchPilot na radni stol (nastavak)

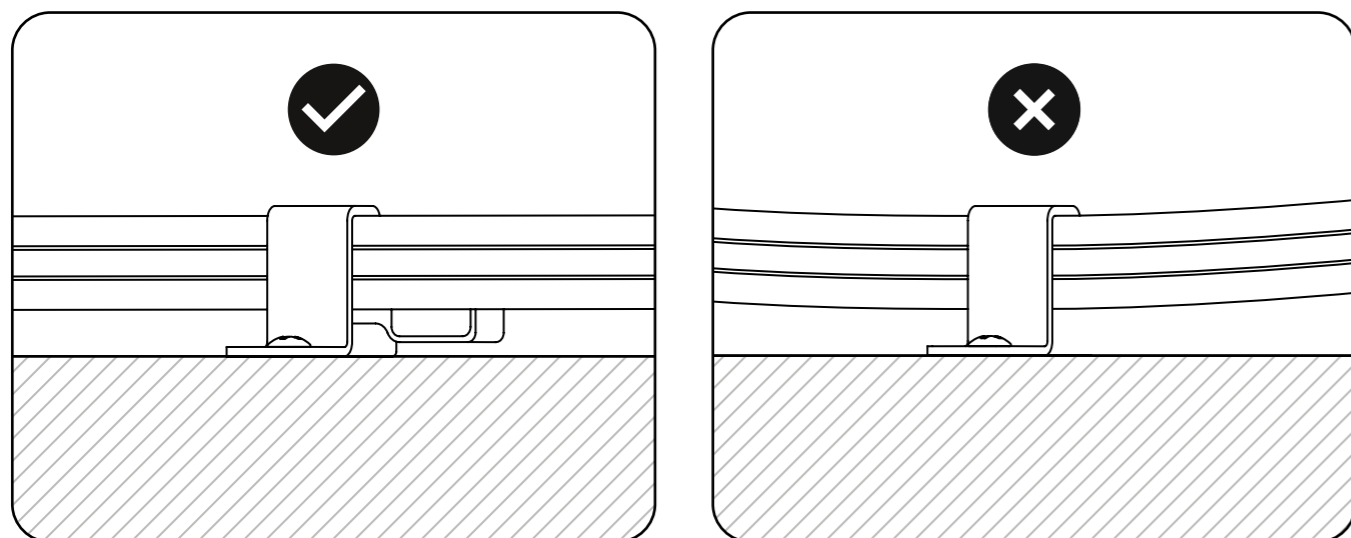
HR



Uglavi svaki pričvrtni nosač na X-šipke tako da se zakače na T-vodilicu.

Izvuci nosač prema vam tako da dobro sjedne u T-vodilicu.

Upotrijebit odgovarajuće učvršćivače prema vlastitom izboru i njima dobro učvrsti pričvrtni nosač za svoj radni stol.



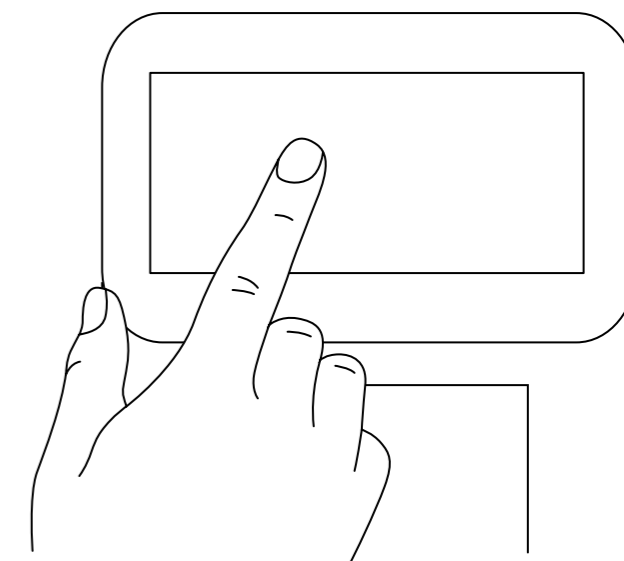
NEMOJ SAVIJATI OKVIR POSTOLJA – provjeri nalaze li se noge točno ispod svakog pričvrstnog nosača ili na mjestu pričvršćenja.

18 Upotreba alata Origin uz BenchPilot

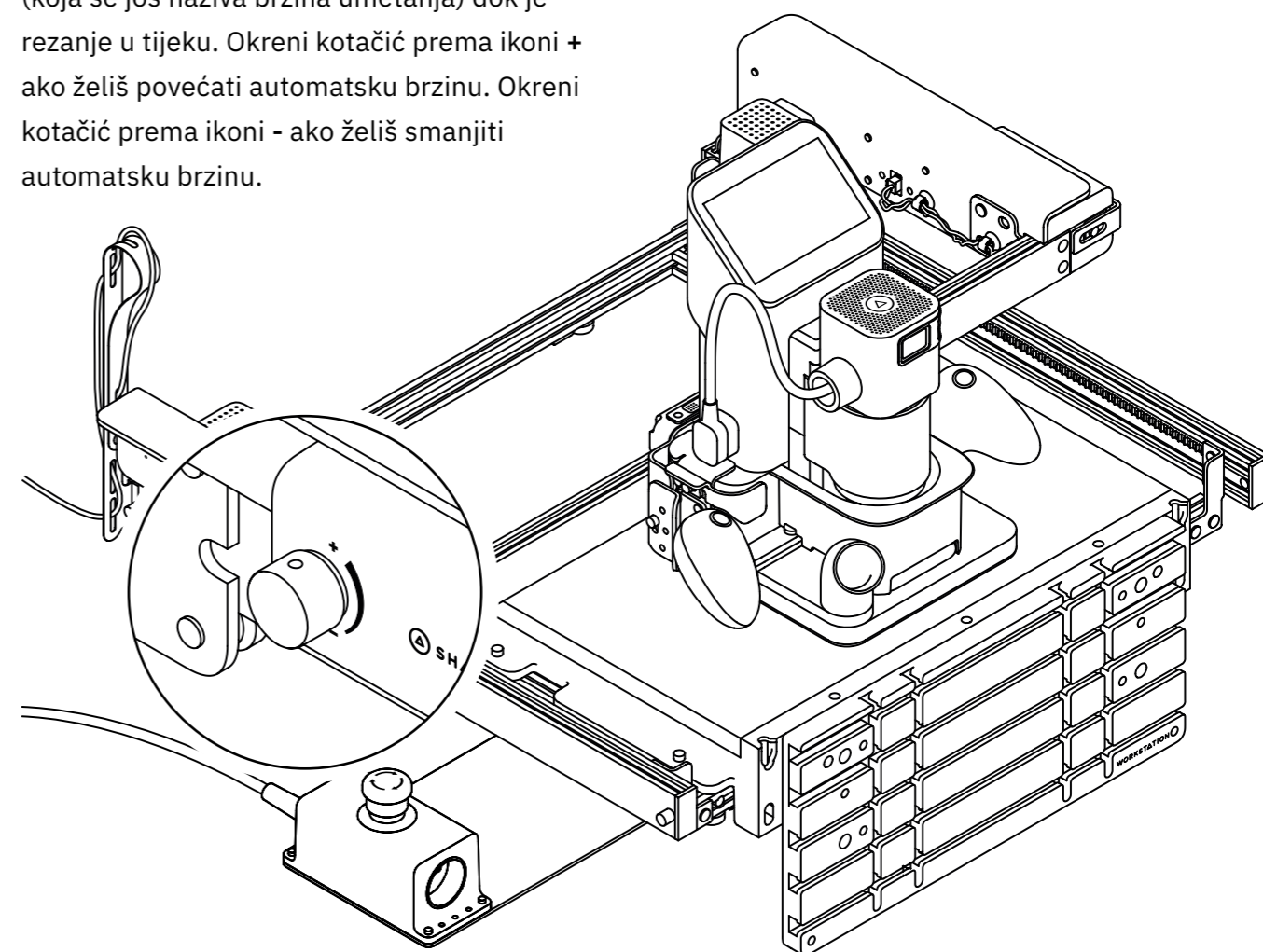
HR

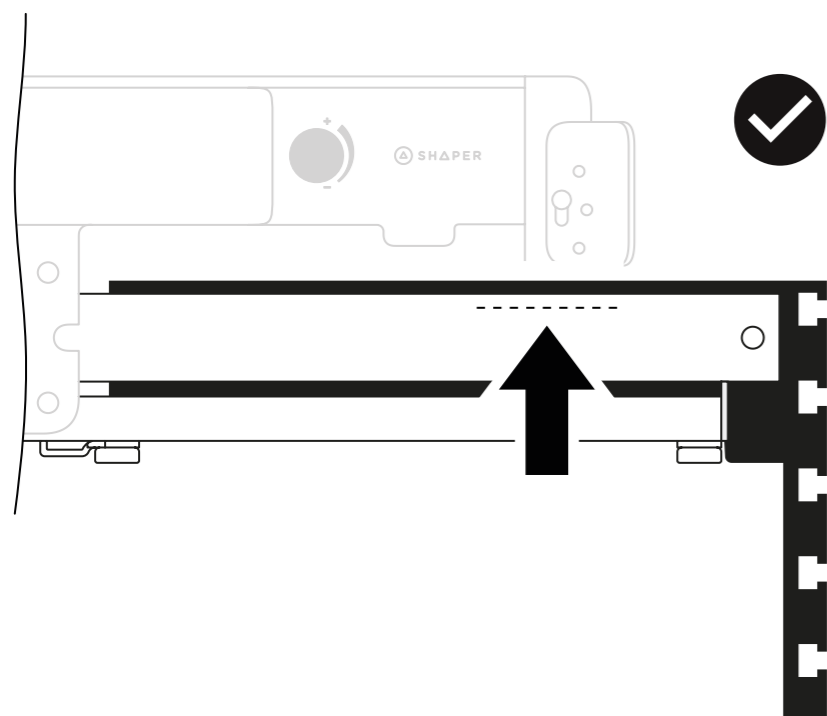
Priključi Origin, poveži se na Wi-Fi mrežu, preuzmi i instaliraj najnovije ažuriranje sustava.

Nakon što priključiš Origin na BenchPilot, Origin će se automatski bežično povezati. Slijedi upute za pokretanje i rad koje se prikazuju na zaslону.



Nakon što Origin priključiš na BenchPilot, možeš upotrijebiti kotačić na lijevom kraku za prilagodbu automatske brzine za Origin (koja se još naziva brzina umetanja) dok je rezanje u tijeku. Okreni kotačić prema ikoni + ako želiš povećati automatsku brzinu. Okreni kotačić prema ikoni - ako želiš smanjiti automatsku brzinu.



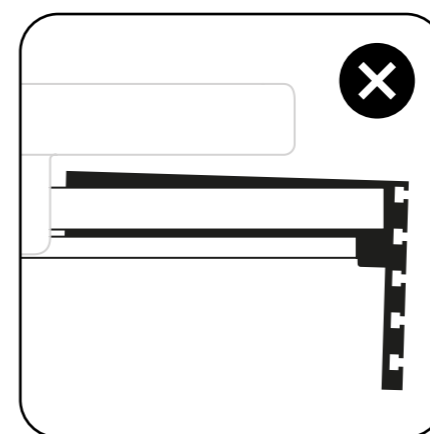
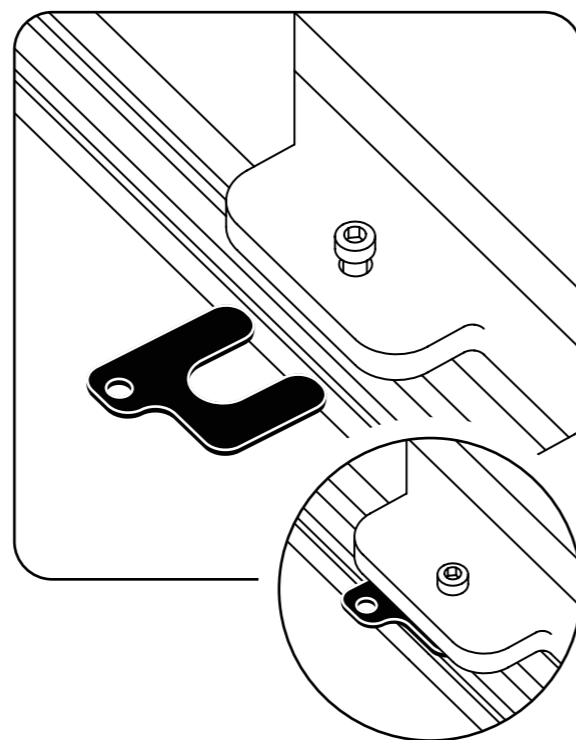
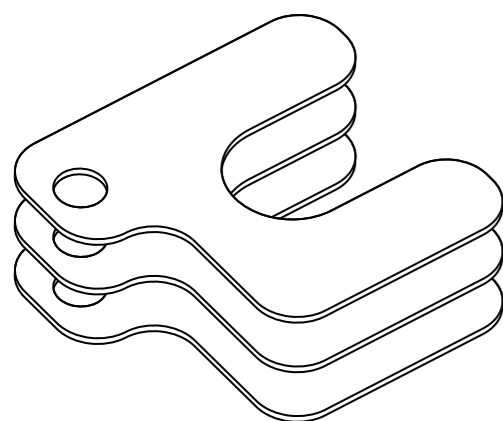


Gornja površina radne stanice mora biti približno paralelna s krakovima alata BenchPilot kako je prikazano na slici. Nema potrebe za mjerenjem, brza vizualna provjera dovoljna je da se provjeri je li poravnato.

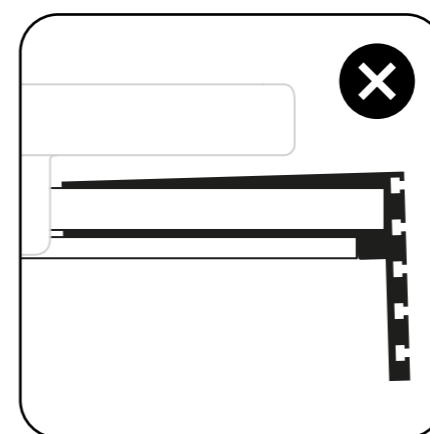
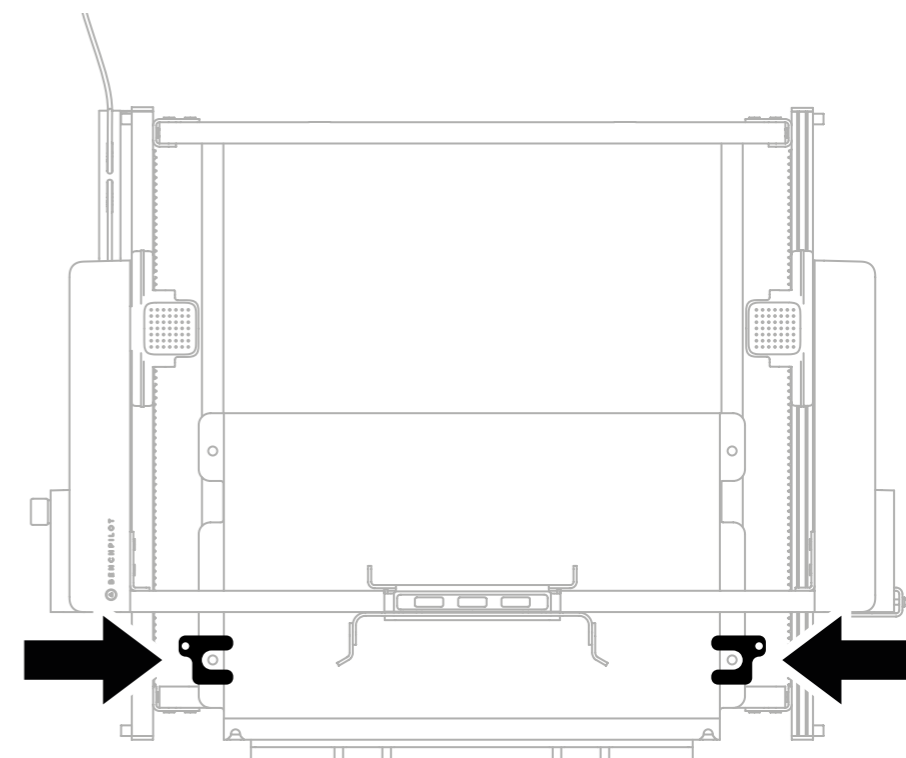
Ako radna stanica nije paralelna:

Iskoristi priložene podloške za niveliranje i postavi stanicu pod pravi kut. Podloške za niveliranje umeću se između radne stanice i Y-šipki alata BenchPilot tako da obliku „U” bude uvijen oko montažnih vijaka.

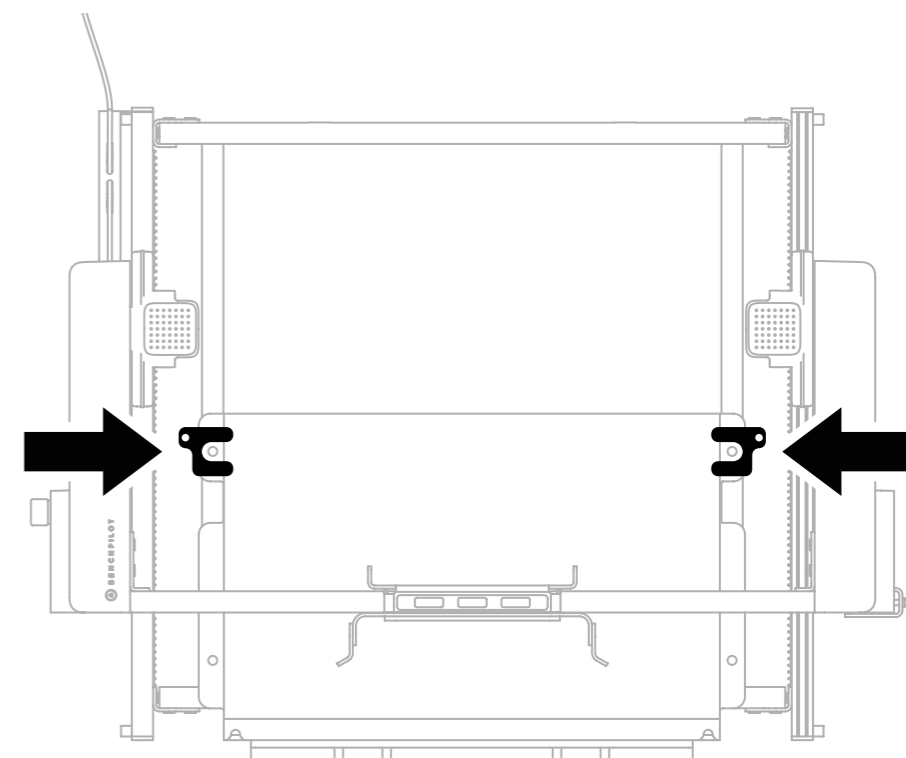
Ako je potrebno, može se naslagati više podloški za niveliranje jednu na drugu da bi radna stanica bila paralelna s alatom BenchPilot.



Ako želiš poravnati radnu stanicu koja je nagnuta prema naprijed, otpusti montažne vijke radne stanice i stavi podloške za niveliranje ispod prednjih montažnih vijaka radne stanice.



Ako želiš poravnati radnu stanicu koja je nagnuta unatrag, otpusti montažne vijke radne stanice i stavi podloške za niveliranje ispod stražnjih montažnih vijaka radne stanice.



Potrebno je naslagati više podloški za niveliranje jednu na drugu da bi radna stanica bila paralelna s alatom BenchPilot. Zategni montažne vijke kako bi se podloške za niveliranje učvrstile u mjestu.

20 Opće informacije o upotrebi

HR

BenchPilot **MORA** biti dobro pričvršćen za tvoj radni stol prije upotrebe.

Shaper BenchPilot namijenjen je isključivo za upotrebu s alatom Shaper Origin. Prije upotrebe pročitaj sigurnosni vodič za Origin.

Shaper Origin smije se upotrebljavati samo ako je postavljen štitnik za prste.

Nakon svake upotrebe usisavačem ukloni prašinu s uređaja BenchPilot. Obavezno ukloni prašinu s vodilica po kojima klize kotačići postolja.

Povremeno će možda trebati dotegnuti remen. Upute potraži u 10. koraku.

Prilikom rada s uređajem Origin ili Origin+BenchPilot obavezno je nošenje zaštitnih naočala i slušalica.

NIKAD ne ostavljaj BenchPilot da radi bez nadzora.

NIKAD ne podmazuj kotačiće postolja ni vodilicu po kojoj kotačići klize. Kotačići se podmazuju samostalno.

Oznake na gornjem dijelu nosača poprečne šipke moraju biti čiste, na njima ne smije biti piljevine ni smeća jer to može uzrokovati probleme prilikom povezivanja uređaja Origin s uređajem BenchPilot. Zabranjena je upotreba tekućih sredstava za čišćenje.

Negdje prema stražnjem dijelu lijevog kraka nalazi se LED lampica. Ona signalizira koji je način rada uključen na uređaju BenchPilot.

Stalno svijetli bijelo

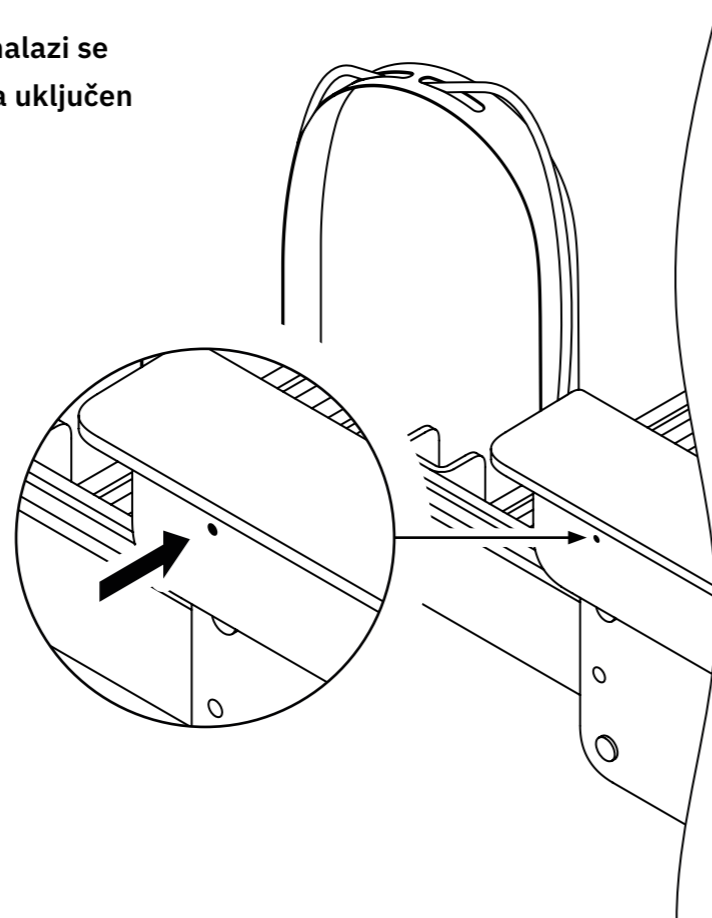
BenchPilot je priključen na obližnji Origin.

Treperi bijelo

BenchPilot traži obližnji Origin s kojim će se povezati.

Treperi crveno

Došlo je do sistemske pogreške na uređaju BenchPilot. Obrati se korisničkoj podršci tvrtke Shaper ako se problem neprekidno javlja.



Posjeti naš Centar za pomoć ako su ti potrebne dodatne informacije o postavljanju i radu za BenchPilot s uređajem Origin.

support.shapertools.com/benchpilot

Pribor i potrošni materijali za proizvode marke Shaper: shapertools.com/accessories

Za pomoć i rješavanje problema: support.shapertools.com



Ovaj je priručnik dostupan na više jezika.

shapertools.com/bp-manual-languages

Rezervni dijelovi za proizvode marke Shaper: shapertools.com/spare-parts

Informacije o patentu: shapertools.com/patents

© 2025 Shaper Tools, Inc.

SHAPER ORIGIN, SHAPERHUB, SHAPER i logotip Shaper, kao i samo logotip Shaper (logotip s krugom i trokutom) zaštitni su znakovi tvrtke Shaper Tools, Inc., registrirani u Sjedinjenim Američkim Državama i/ili drugim jurisdikcijama. BenchPilot, BitWasher, Shaper Tape & Design i Shaper Trace & Design zaštitni su znakovi tvrtke Shaper Tools, Inc. Sva prava pridržana.

shapertools.com

Shaper Tools, Inc.
724 Brannan St.
San Francisco, CA 94103, SAD

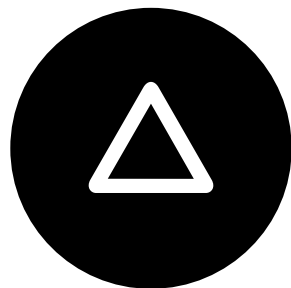
Shaper Tools, GmbH
Dieselstraße 26
70771 Leinfelden-Echterdingen, Njemačka

Ovlašteni zastupnik u Ujedinjenom Kraljevstvu:
Authorised Rep Compliance Ltd.
ARC House, Thurnham, Lancaster, LA2 0DT, UK
www.arc.compliance.com

Zaštita okoliša

Ako želiš saznati kako pravilno reciklirati proizvod i više informacijama o tome koliko predano Shaper radi da dizajn i proizvodnja budu ekološki osviješteni, posjeti sljedeću stranicu: shapertools.com/environment.





S H Δ P E R

