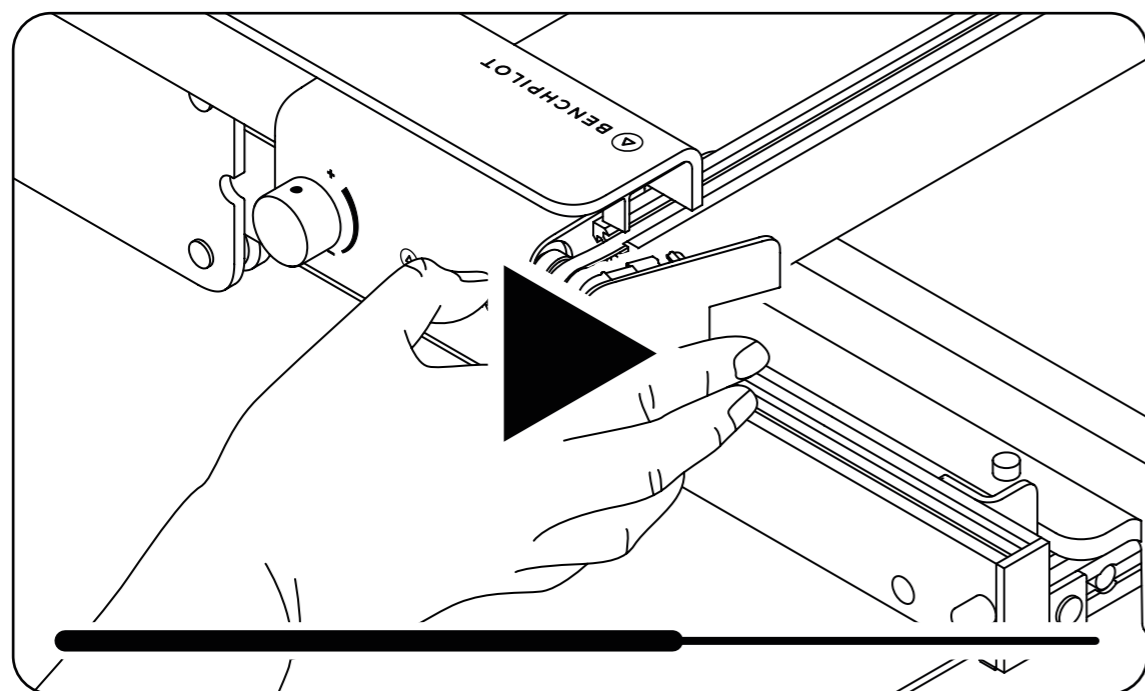


# Shaper BenchPilot

## Kokoamis- ja käyttöohjeet

# Esittelyvideo saatavilla



Skannaa QR-koodi tai käy  
osoitteessa [shapertools.com/  
benchpilot-video](https://shapertools.com/benchpilot-video) katsoaksesi  
kokoamisohjeita esittelevän videon.

# 1 VUODEN TAKUU

Sisältyy BenchPilotiin

# +1 VUODEN PITUINEN TAKUUN PIDENNYS

Kun rekisteröit BenchPilotisi osoitteessa  
[shapertools.com/register/benchpilot](https://shapertools.com/register/benchpilot)



Rekisteröi BenchPilotille osoitteessa [shapertools.com/register/benchpilot](https://shapertools.com/register/benchpilot)  
kahden vuoden takuu. Tähän sovelletaan takuuehtojamme.

## Sisältö

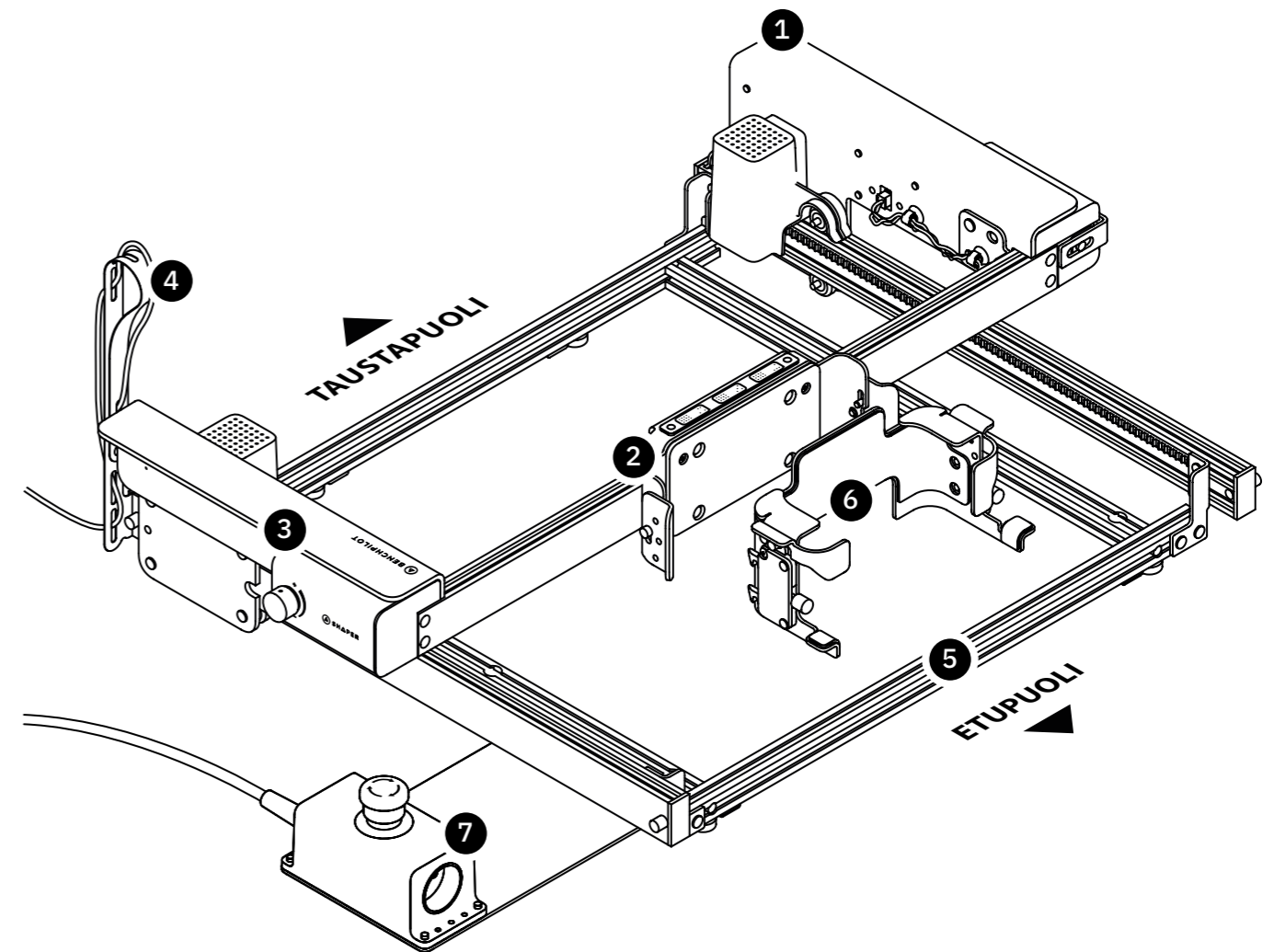
S5-6	Laitteen rakenne
S7-10	Komponenttiluettelo
S11	Kiinnitystarvikkeet ja asennustyökalut
S12	1. Pohjarungon osien asettelu
S13	2. T-mutterien asentaminen
S14	3. Pohjarungon kokoaminen ja kiinnittäminen
S15	4. Pohjarungon kääntäminen ympäri
S16-17	5. Jalkojen asentaminen
S18	6. Hätkäkatkaisimen kannattimen asentaminen
S19-22	7. Varsien asentaminen
S23	8. Workstationin asentaminen
S24	9. Poikkipalkin pitimien asentaminen
S25-33	10. Poikkipalkin asentaminen
S34	11. Hätkäkatkaisimen asentaminen
S35-38	12. Origin-pidikkeen asentaminen
S39-41	13. Originin liittäminen BenchPilotiin
S42	14. Originin irrottaminen BenchPilotista
S43-45	15. Tasavirtakaapelin vedonpoistimen asentaminen
S46	16. KytKentäkaavio
S47-48	17. BenchPilotin kiinnittäminen työpöytään
S49	18. Originin käyttäminen BenchPilotin kanssa
S50-51	19. Työaseman linjaus (vaaditusti)
S52	20. Yleisiä käyttötietoja

 **ARVIOITU KOKOAMISEEN TARVITTAVA AIKA: 90 MINUUTTIA**

Shaper BenchPilot on tarkoitettu käytettäväksi ainoastaan Shaper Originin ja yhteensopivien Shaper-lisävarusteiden kanssa. Älä käytä sitä sellaisissa kokoonpanoissa, joihin sitä ei ole suunniteltu.



**Varoitus! Lue kaikki tämän sähkötyökalun mukana toimitetut turvallisuusohjeet, käyttöohjeet, kuvaukset ja tekniset tiedot.** Mukana toimitetussa turvallisuusoppaassa olevien ohjeiden noudattamisen laiminlyönti voi aiheuttaa sähköiskun, tulipalon ja/tai vakavan loukkaantumisen. **Säilytä kaikki varoitukset ja ohjeet myöhempää käyttöä varten.**



**1**  
Oikea varsi

**2**  
Poikkipalkki  
Sisältää kuljettimen, johon Origin kiinnitetään

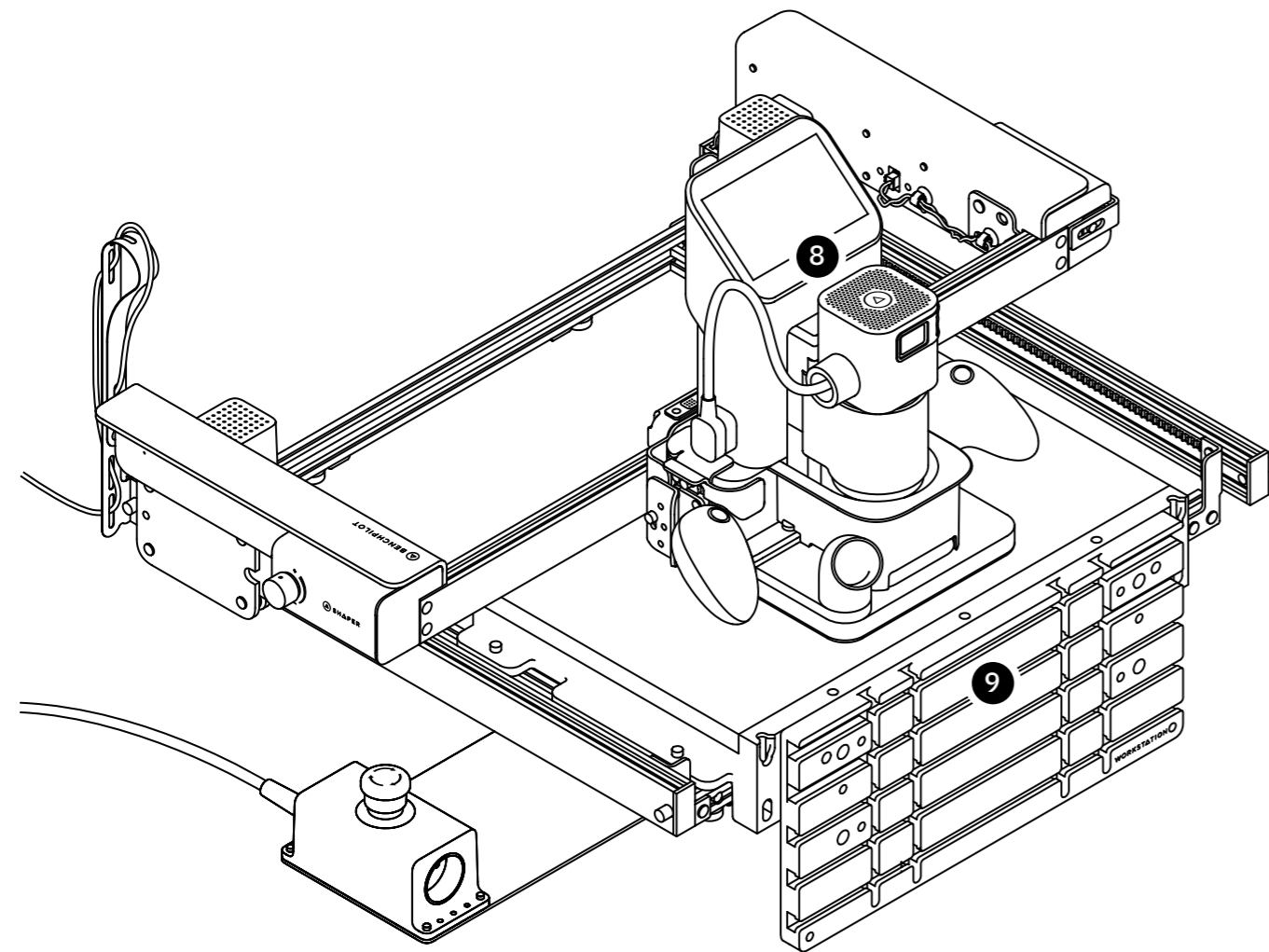
**3**  
Vasen varsi  
Sisältää automaattisen nopeuden valintanupin

**4**  
Tasavirtakaapeli  
Ohjattu tasavirtakaapelin vedonpoistimen läpi

**5**  
Pohjarungon kokoonpano  
Sisältää X-palkit (2 kpl) ja Y-palkit (2 kpl)

**6**  
Origin-pidike  
Vasen ja oikea olkatuki kiinnitettyinä

**7**  
Hätkäkatkaisin  
Kiinnitetty hätkäkatkaisimen kannattimen päälle



8

**Shaper Origin**

Asennettu Origin-pidikkeeseen,  
liitetty BenchPilotiin

9

**Shaper Workstation**

Kiinnitetty BenchPilotin  
pohjarunkokokoonpanoon

**HUOMAUTUS:**

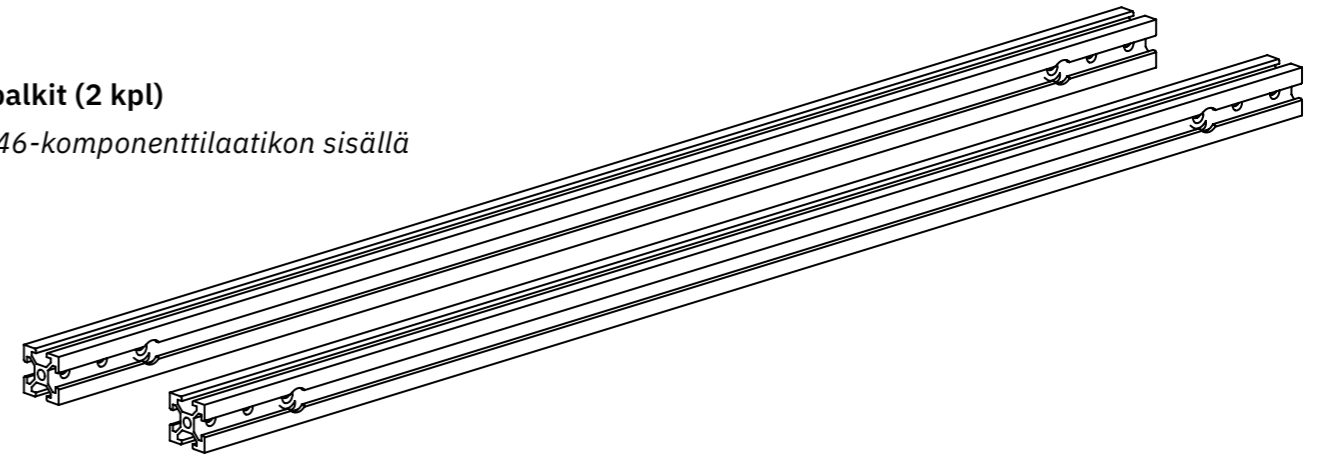
Kuvassa ei ole verkkovirtalaitetta.  
Katso kytkentäkaavio, joka on  
työvaiheessa 16.

**HUOMAUTUS:**

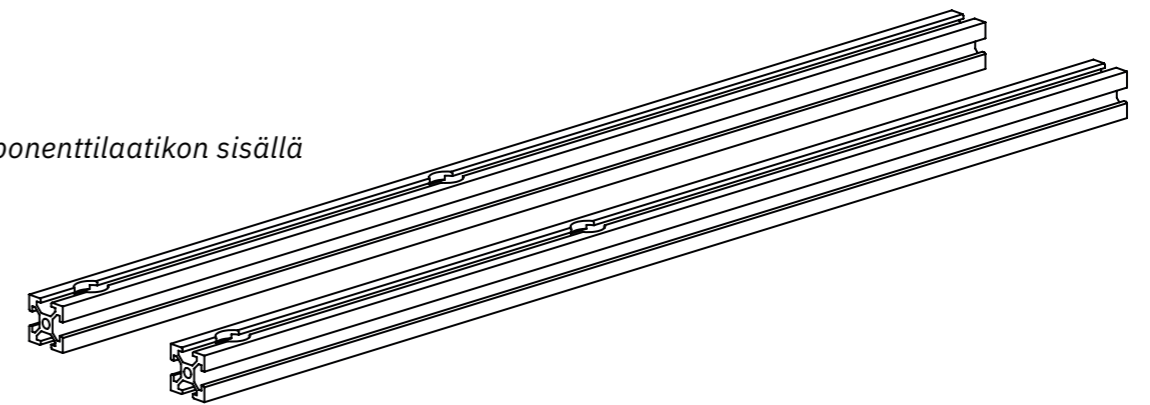
Shaper Origin ja Shaper Workstation  
myydään erikseen.

**X-palkit (2 kpl)**

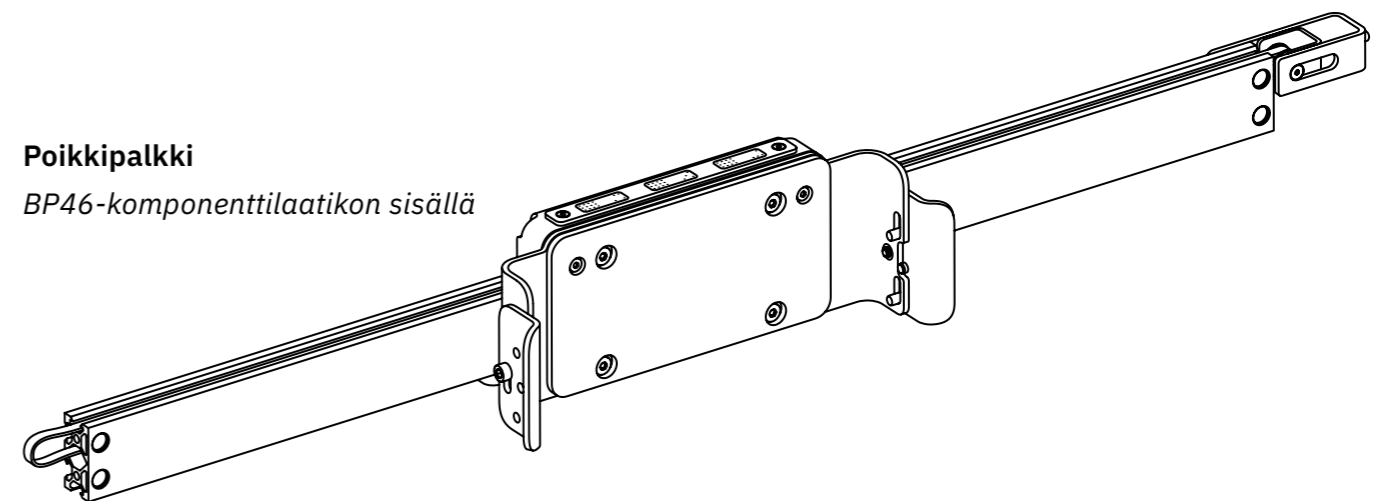
BP46-komponenttilaatikon sisällä

**Y-palkit (2 kpl)**

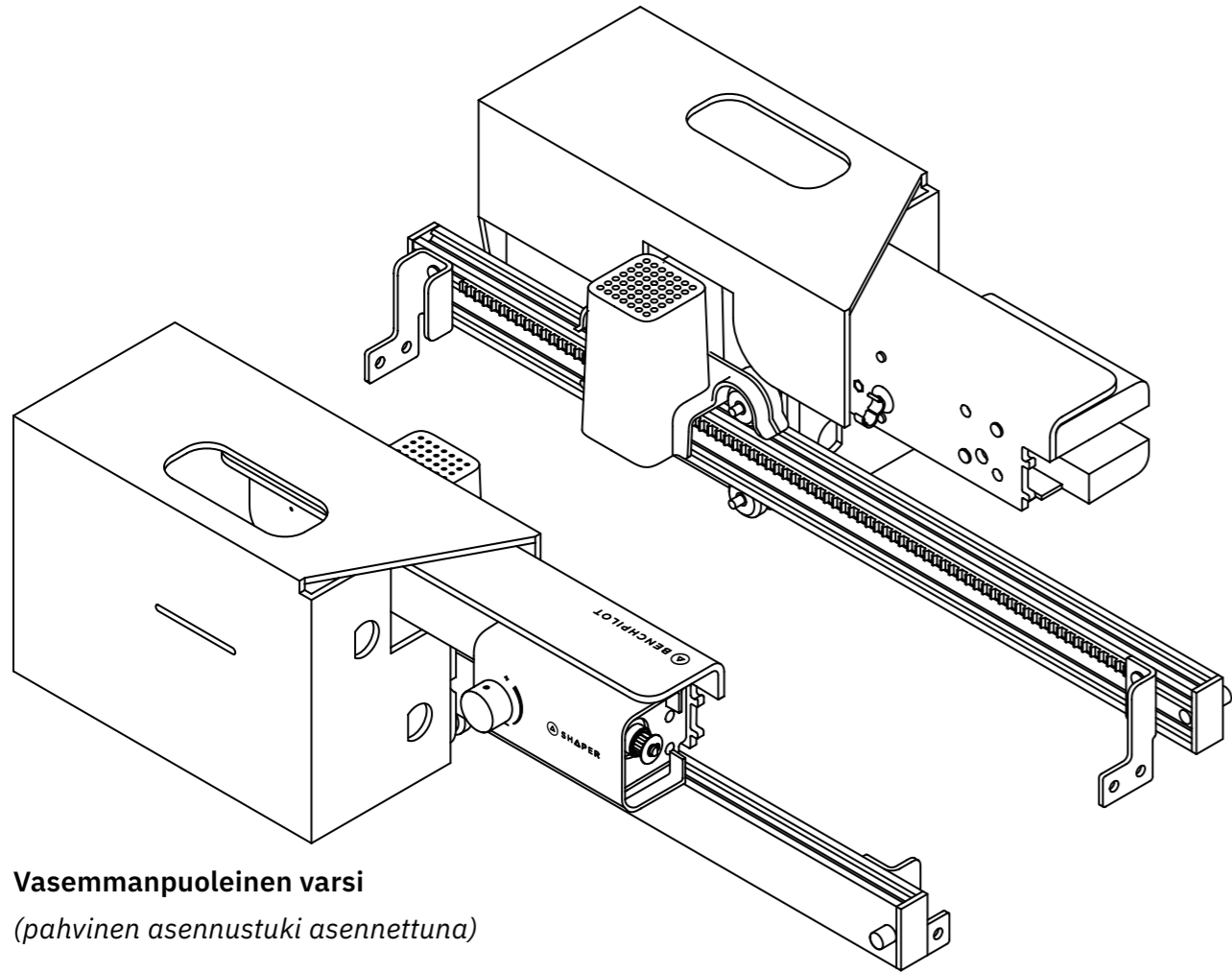
Perusosien komponenttilaatikon sisällä

**Poikkipalkki**

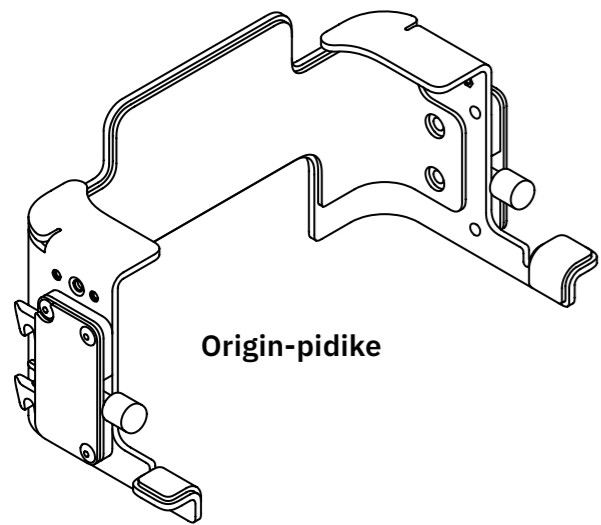
BP46-komponenttilaatikon sisällä



**Oikeanpuoleinen varsi**  
(pahvinen asennustuki asennettuna)

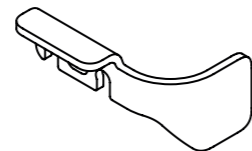


**Vasemmanpuoleinen varsi**  
(pahvinen asennustuki asennettuna)



**Origin-pidike**

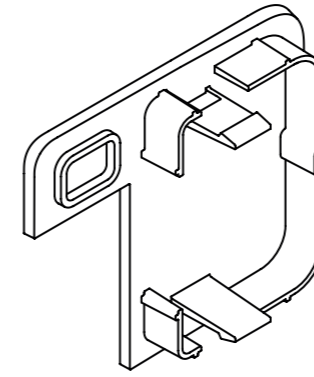
**Vasen olkatuki**



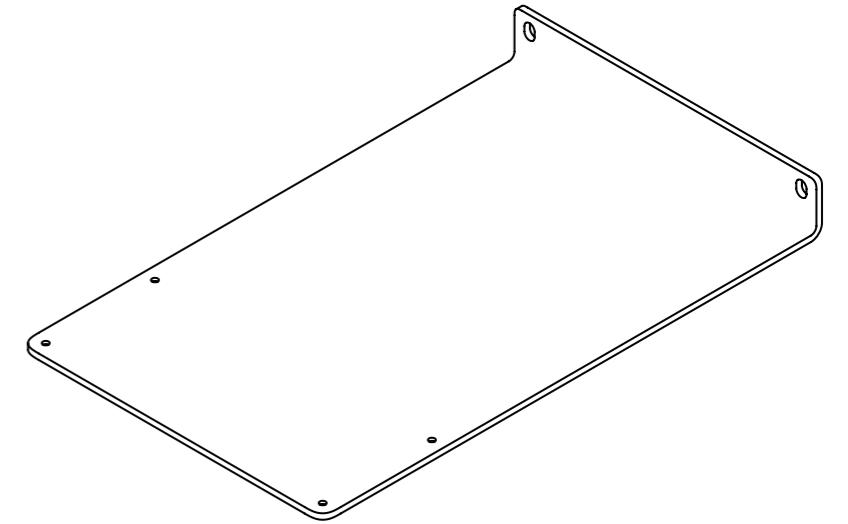
**Oikea olkatuki**



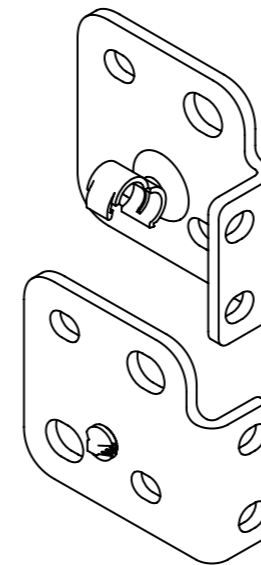
*Kaikki yllä luetellut osat löytyvät perusosien komponenttitaatikosta.*



**Vasemman varren suojakansi**

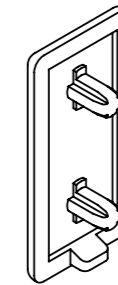


**Hätäkatkaisimen kannatin**

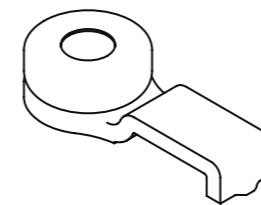


**Poikkipalkin oikea pidin**

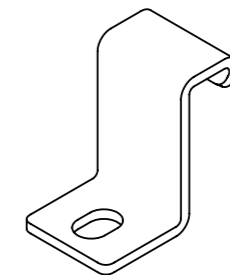
**Poikkipalkin vasen pidin**



**Päätykansi (1 kpl)**  
(3 muuta asennettu  
valmiiksi)

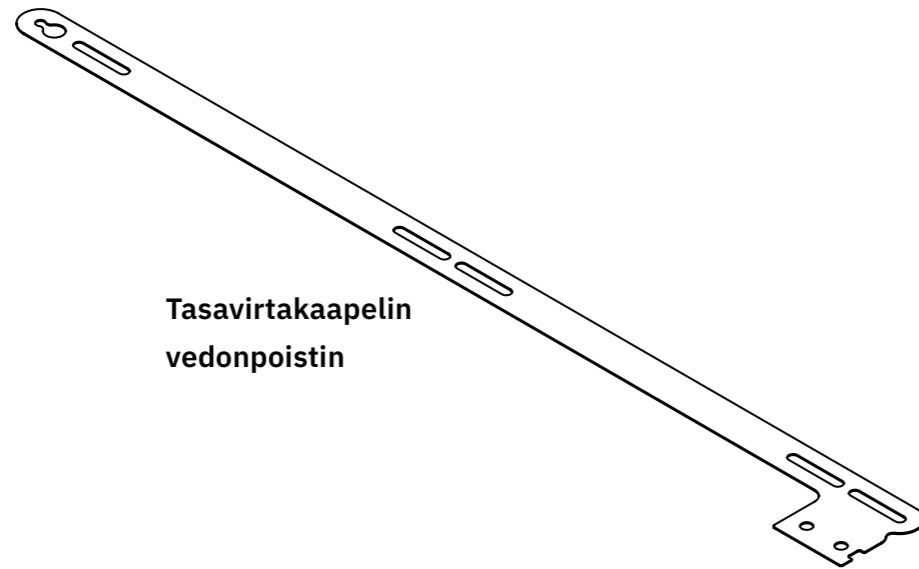
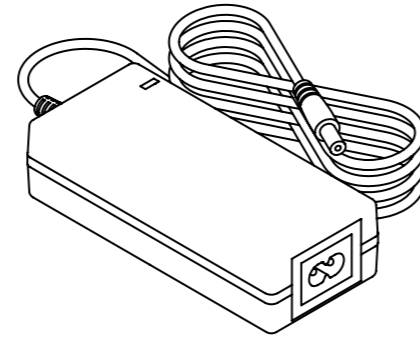
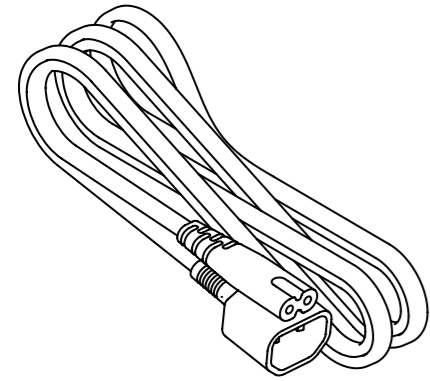
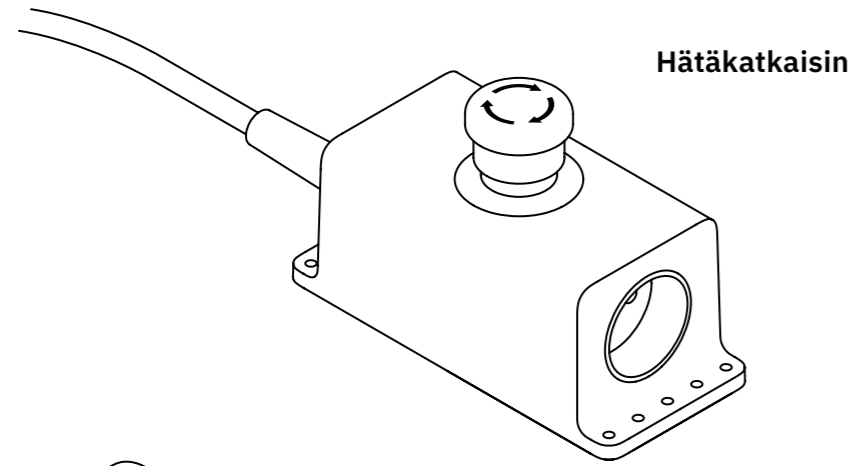


**Jalat (6 kpl)**

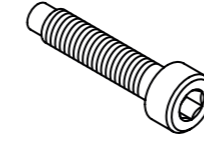


**Kiinnityspidike (4 kpl)**

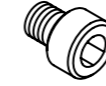
*Kaikki yllä luetellut osat löytyvät perusosien komponenttitaatikosta.*



*Kaikki yllä luetellut osat löytyvät perusosien komponenttitaatikosta.*



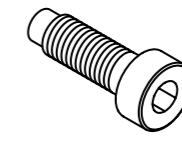
**Ruuvi A (12 kpl + 1 kpl varaosana)**  
4 mm:n kuusiokoloavain



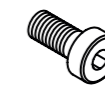
**Ruuvi C (4 kpl + 2 kpl varaosana)**  
4 mm:n kuusiokoloavain



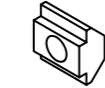
**Ruuvi E (2 kpl + 1 kpl varaosana)**  
2,5 mm:n kuusiokoloavain



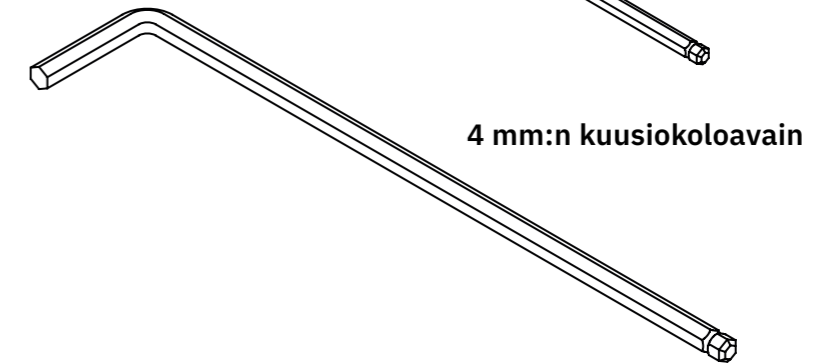
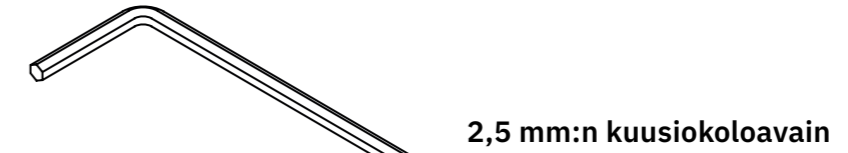
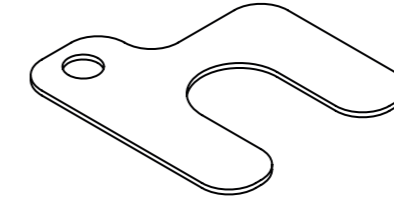
**Ruuvi B (16 kpl + 1 kpl varaosana)**  
4 mm:n kuusiokoloavain



**Ruuvi D (4 kpl + 1 kpl varaosana)**  
2,5 mm:n kuusiokoloavain



**M5 T-mutteri (2 kpl + 1 kpl varaosana)**  
Sopii ruuville C



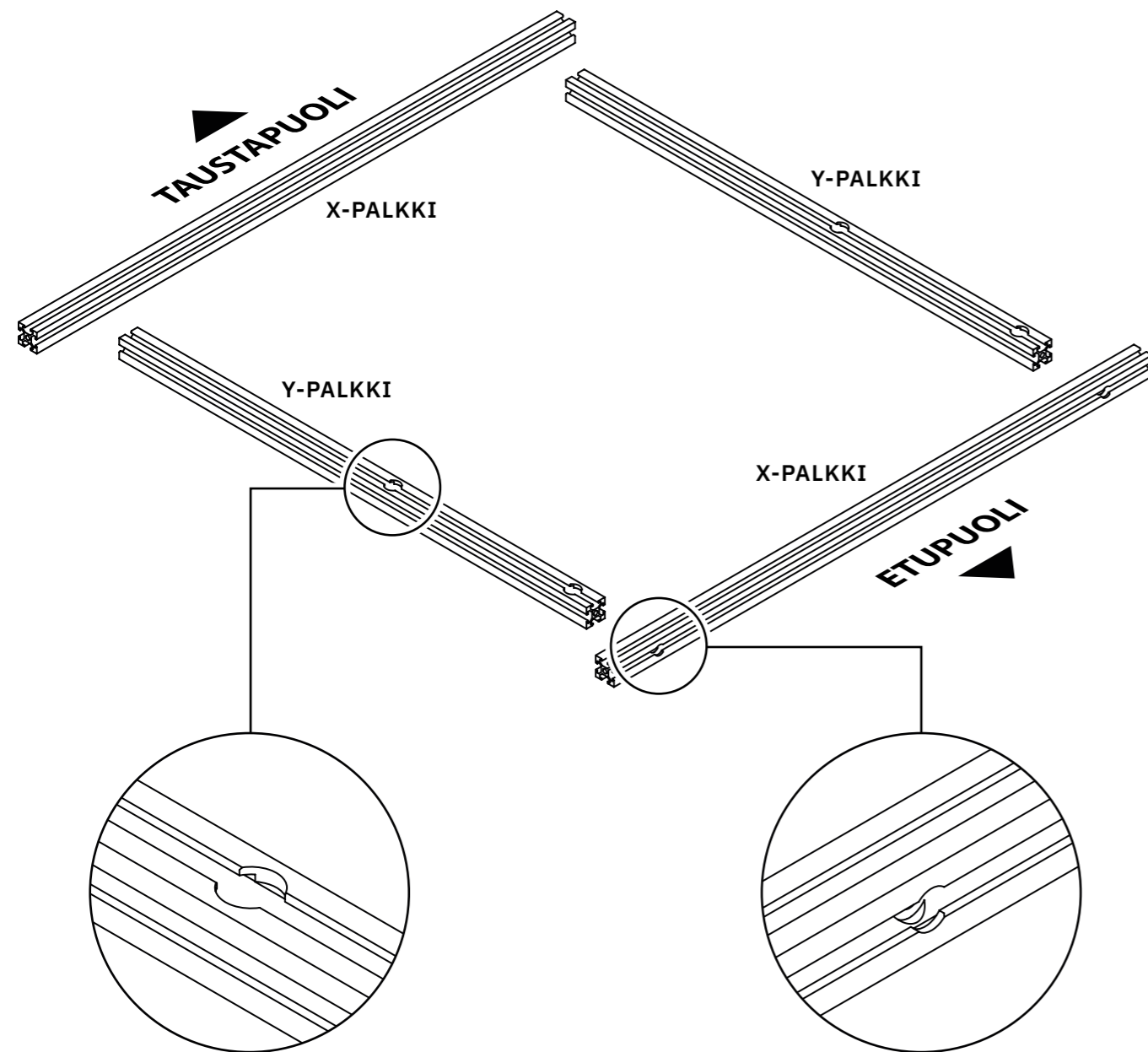
*Kaikki kiinnitystarvikkeet ja asennustyökalut löytyvät perusosien komponenttitaatikosta.*

## 1 Pohjarungon osien asettelu

FI

### Tarvittavat komponentit:

- X-palkit (2 kpl) BP46-komponenttilaatikossa
- Y-palkit (2 kpl) BP46-komponenttilaatikossa



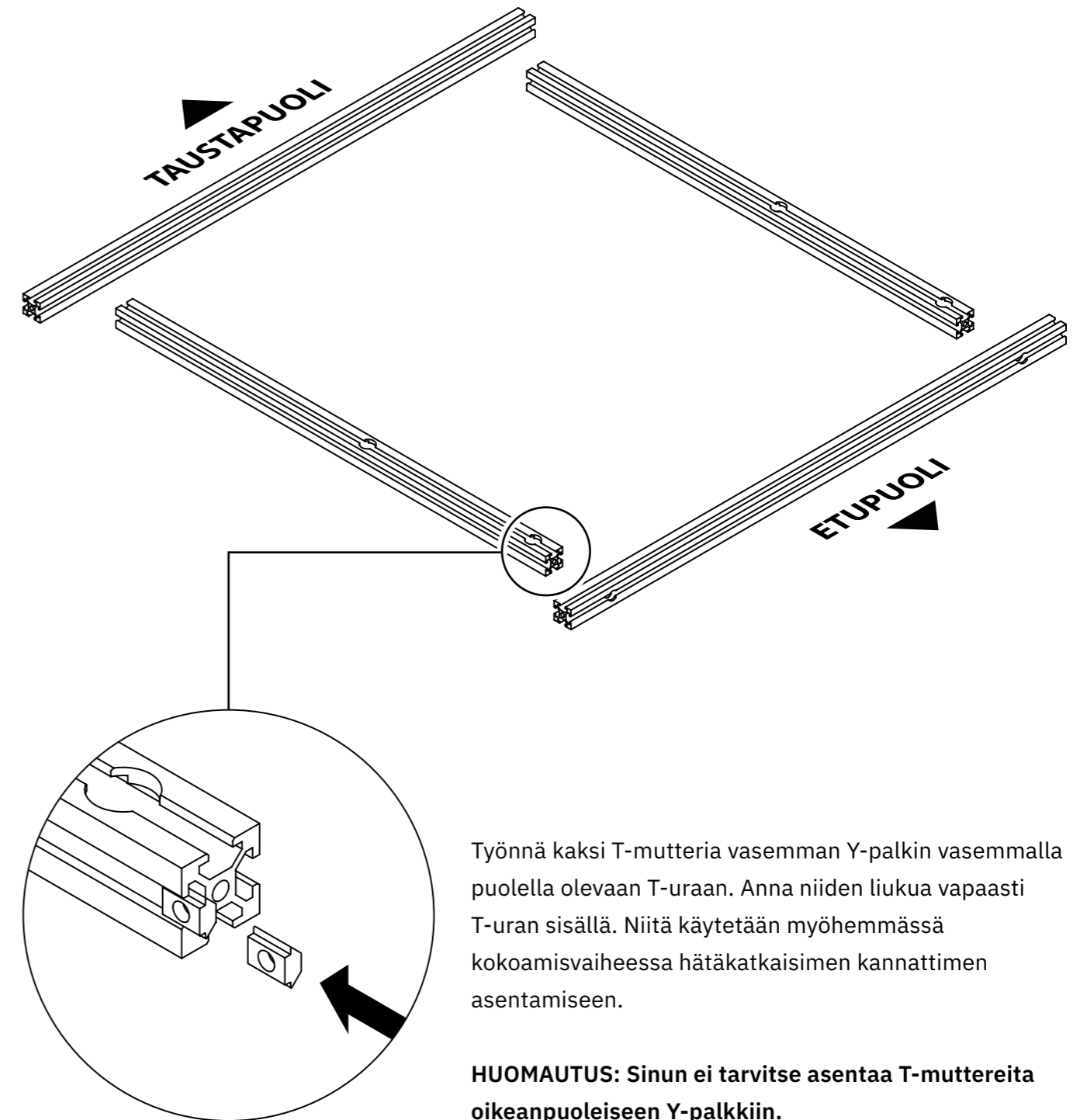
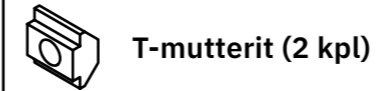
Varmista, että kummankin Y-palkin kaksi reikää osoittavat kohti pohjarungon ETUPUOLTA KOHTI. Varmista myös, että kummankin reiän avennetut aukot osoittavat YLÖSPÄIN molemmissa Y-palkeissa.

Varmista, että X-palkkien avennetut aukot osoittavat ULOSPÄIN.

## 2 T-mutterien asentaminen

FI

### Tarvittavat kiinnitystarvikkeet:



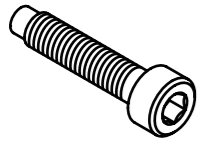
Työnnä kaksi T-mutteria vasemman Y-palkin vasemmalla puolella olevaan T-uraan. Anna niiden liukua vapaasti T-uran sisällä. Niitä käytetään myöhemmässä kokoamisvaiheessa hätäkatkaisimen kannattimen asentamiseen.

**HUOMAUTUS: Sinun ei tarvitse asentaa T-muttereita oikeanpuoleiseen Y-palkkiin.**

### 3 Pohjarungon kokoaminen ja kiinnittäminen

FI

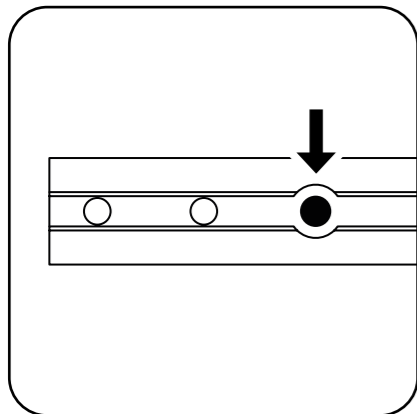
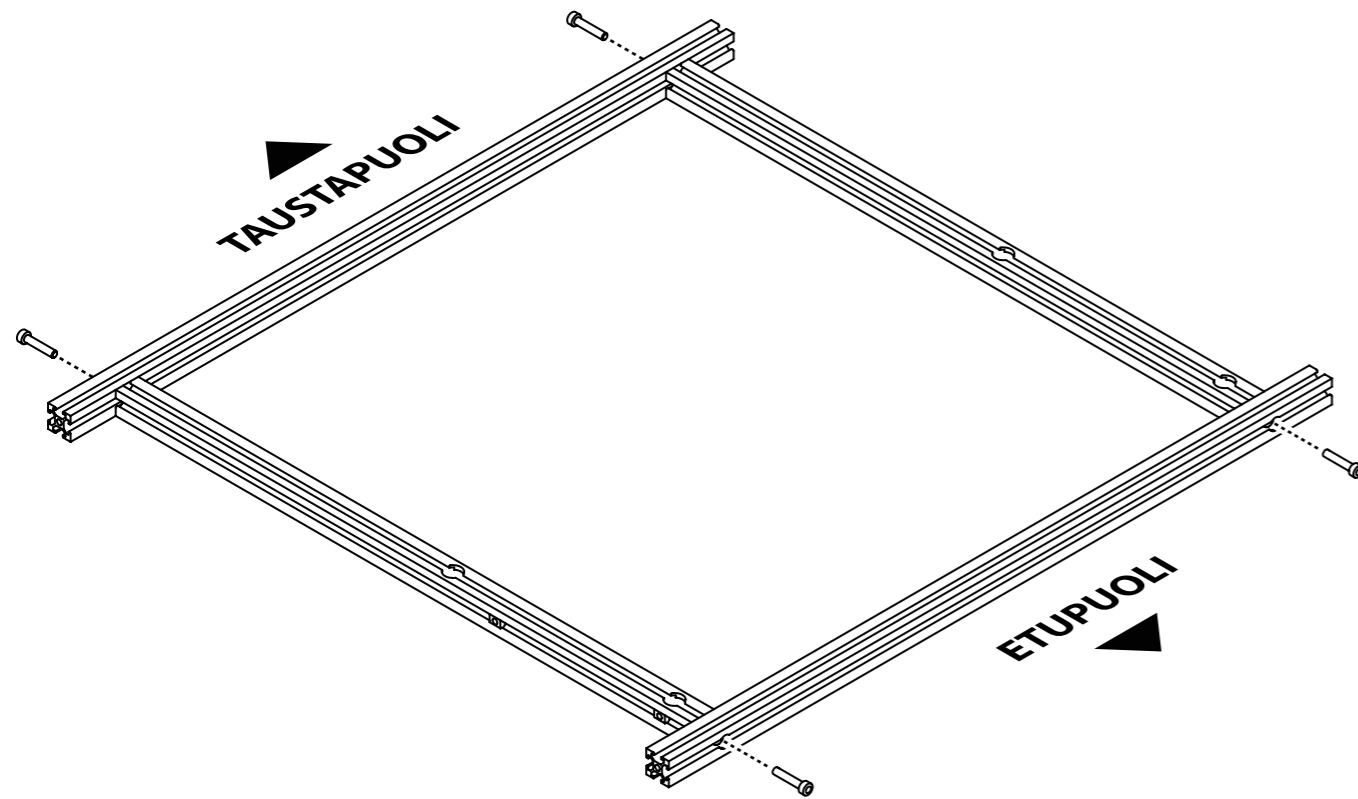
Tarvittavat kiinnitystarvikkeet:



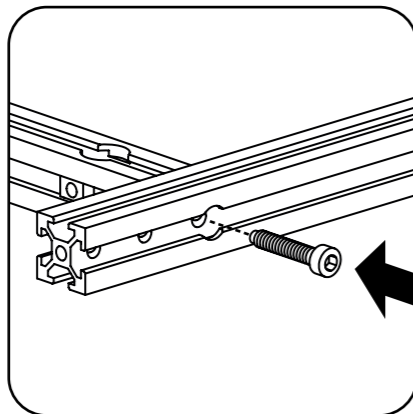
Ruuvi A (4 kpl)  
4 mm:n  
kuusiokoloavain



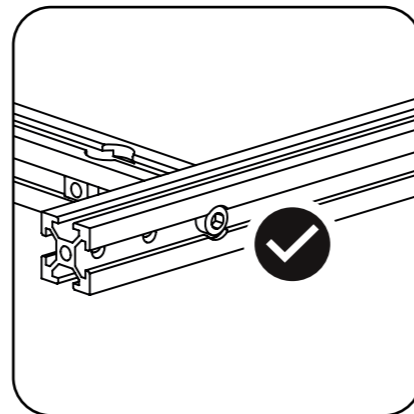
Varo ruuvaamasta ruuveja väärälle kierteelle. Aloita kaikkien ruuvien kiristäminen käsin ja kiristä ne sormitiukkuuteen. Kun kaikki ruuvit on asennettu, kiristä ne tiukkaan kuusiokoloavaimella.



Paikanna X-palkkien kummankin pään sisäpuolella oleva kolmas reikä.



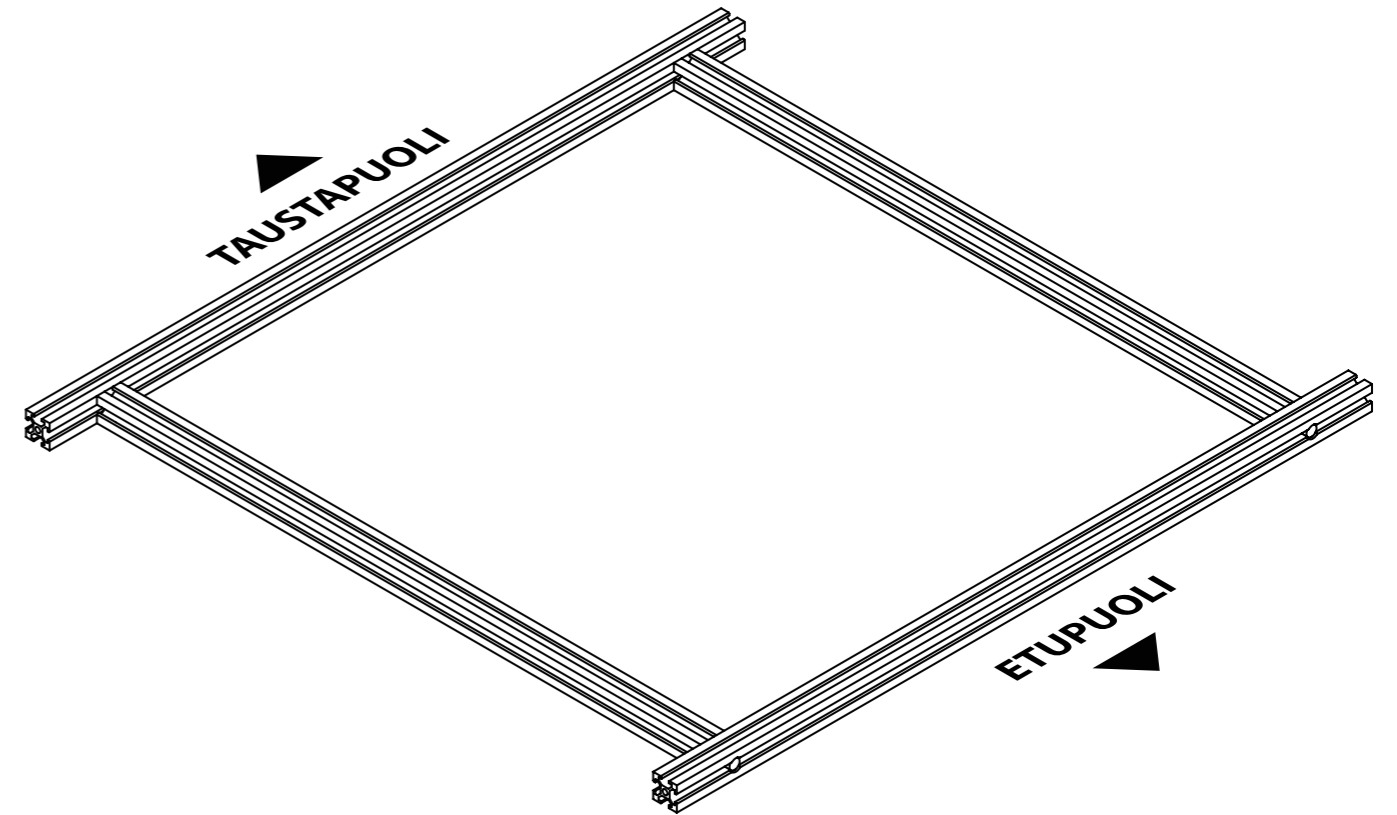
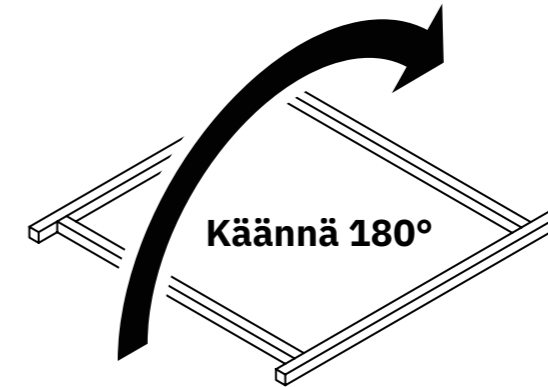
Kiinnitä X- ja Y-palkit toisiinsa neljällä ruuvilla A.



Varmista, että kiinnität kaikki ruuvit X-palkkien aventettujen aukkojen ulkopinnan tasolle tai sitä syvemmälle.

### 4 Pohjarunkokokoonpanon kääntäminen ympäri

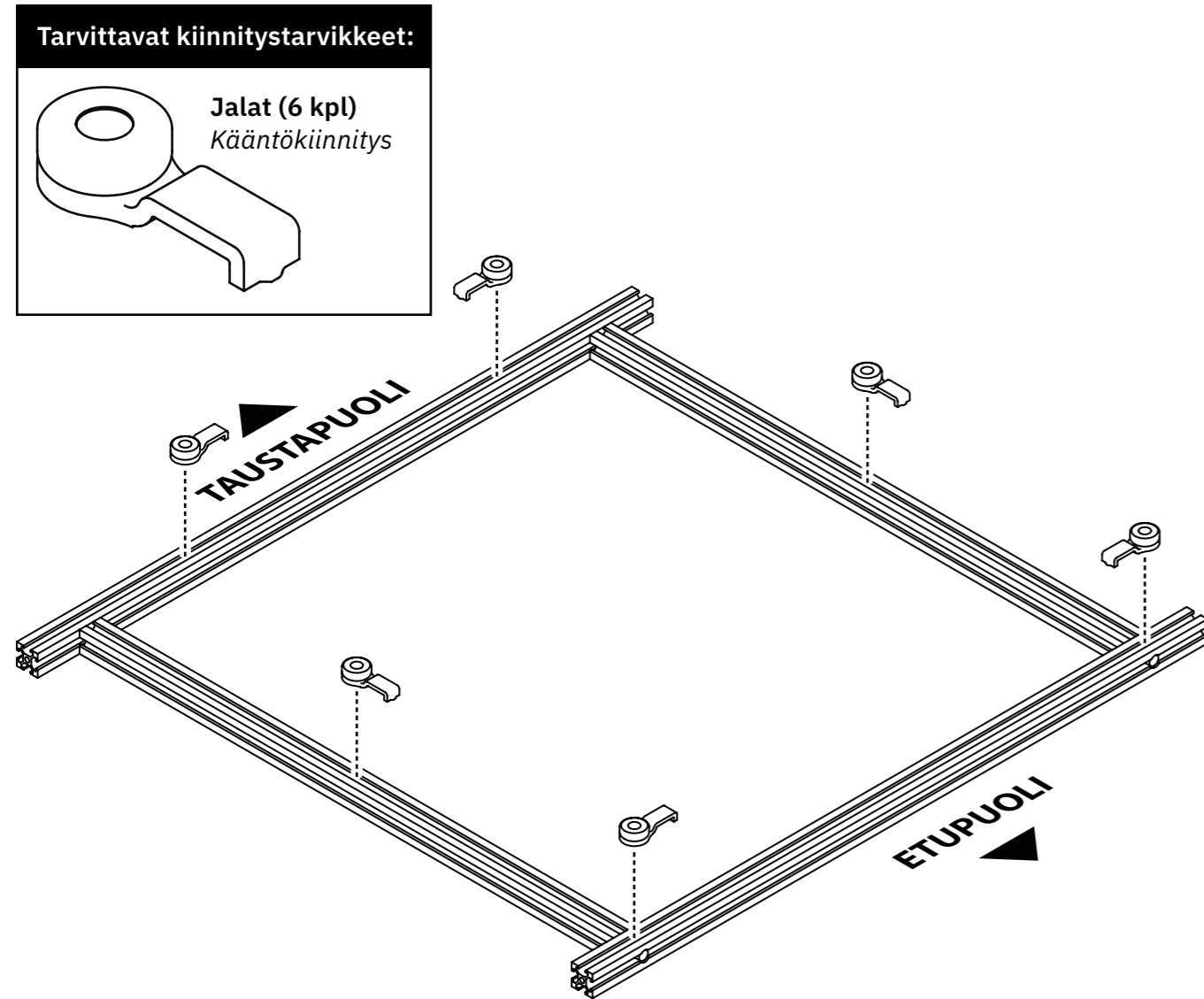
FI



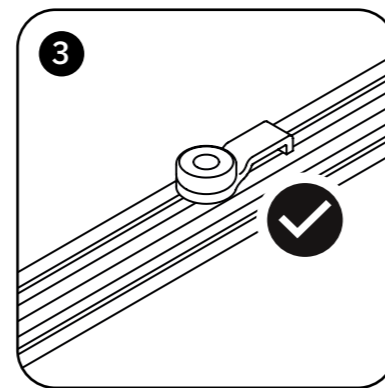
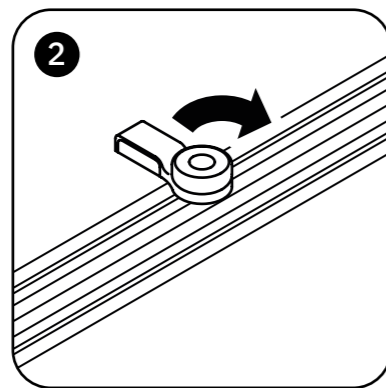
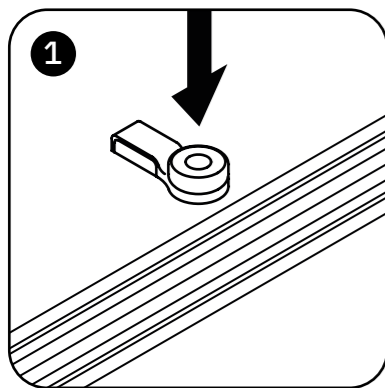
Käännä pohjarunkokokoonpano ylösalaisin, jotta pääset käsiksi X- ja Y-palkkien alapintaan.

## 5.1 Jalkojen asentaminen

FI

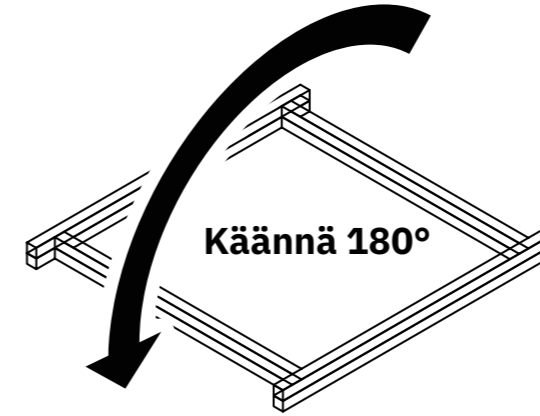


Asenna jalat asettamalla ne X- ja Y-palkkien pohjassa olevaan T-uraan. Käännä niitä 90 astetta lukitaksesi ne paikoilleen.



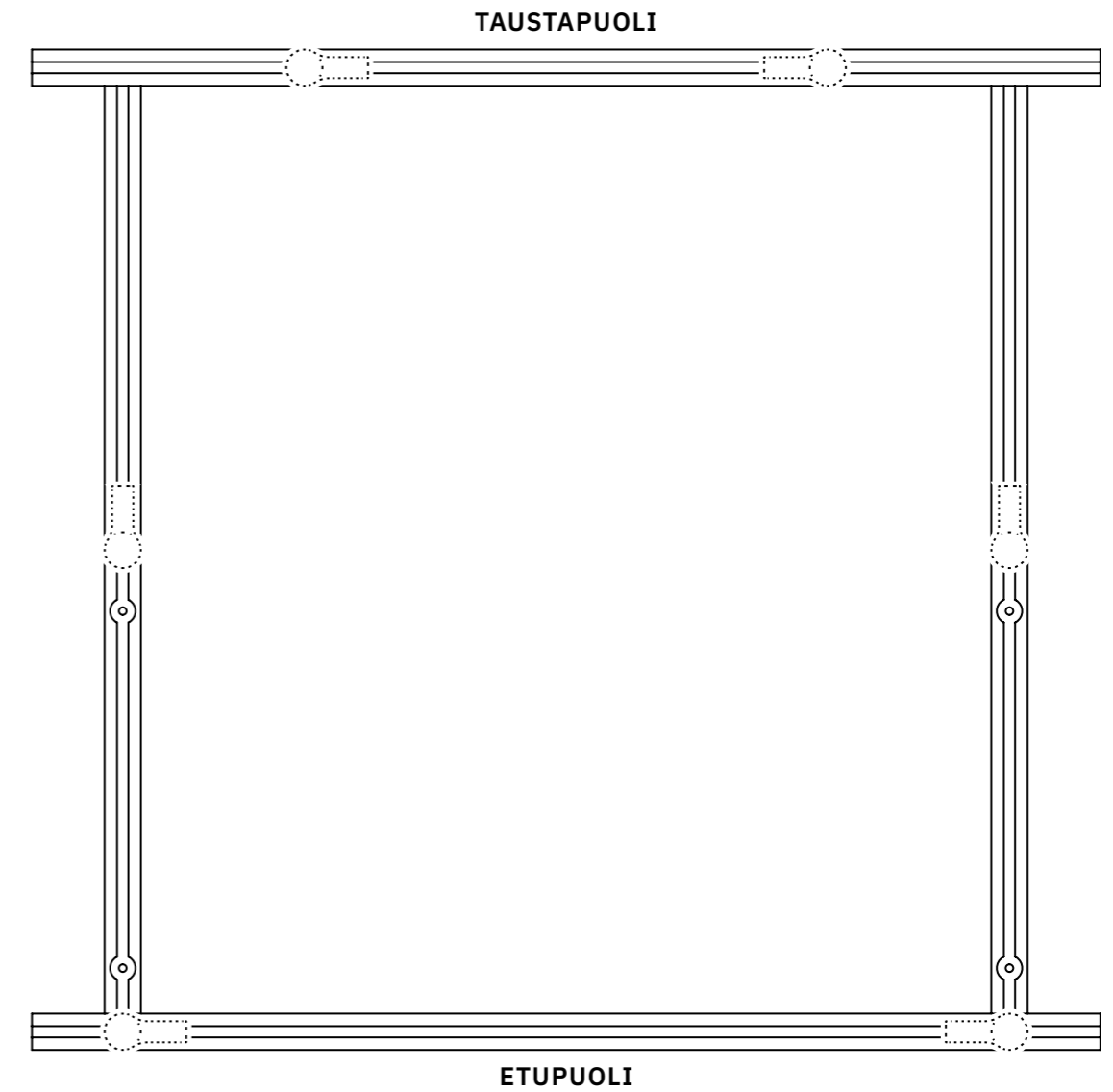
## 5.2 Jalkojen asentaminen (jatkoa)

FI



Käännä pohjarunkokokoonpano oikein päin niin, että jalat lepäävät työpöydän päällä. Tarkista, että jalkojen asettelu vastaa suunnilleen alla olevaa kuvaa, kun katsot pohjarunkokokoonpanoa yläsuunnasta.

Huomaa, että jalkojen asettelu voi vaihdella riippuen siitä, mihin sijoitat kiinnityspidikkeet (tai omat puristimet) kiinnittääksesi BenchPilotin työpöytään. Lisätietoja saat [työvaiheesta 17](#).



## 6 Hätkatkaisimen kannattimen asentaminen

FI

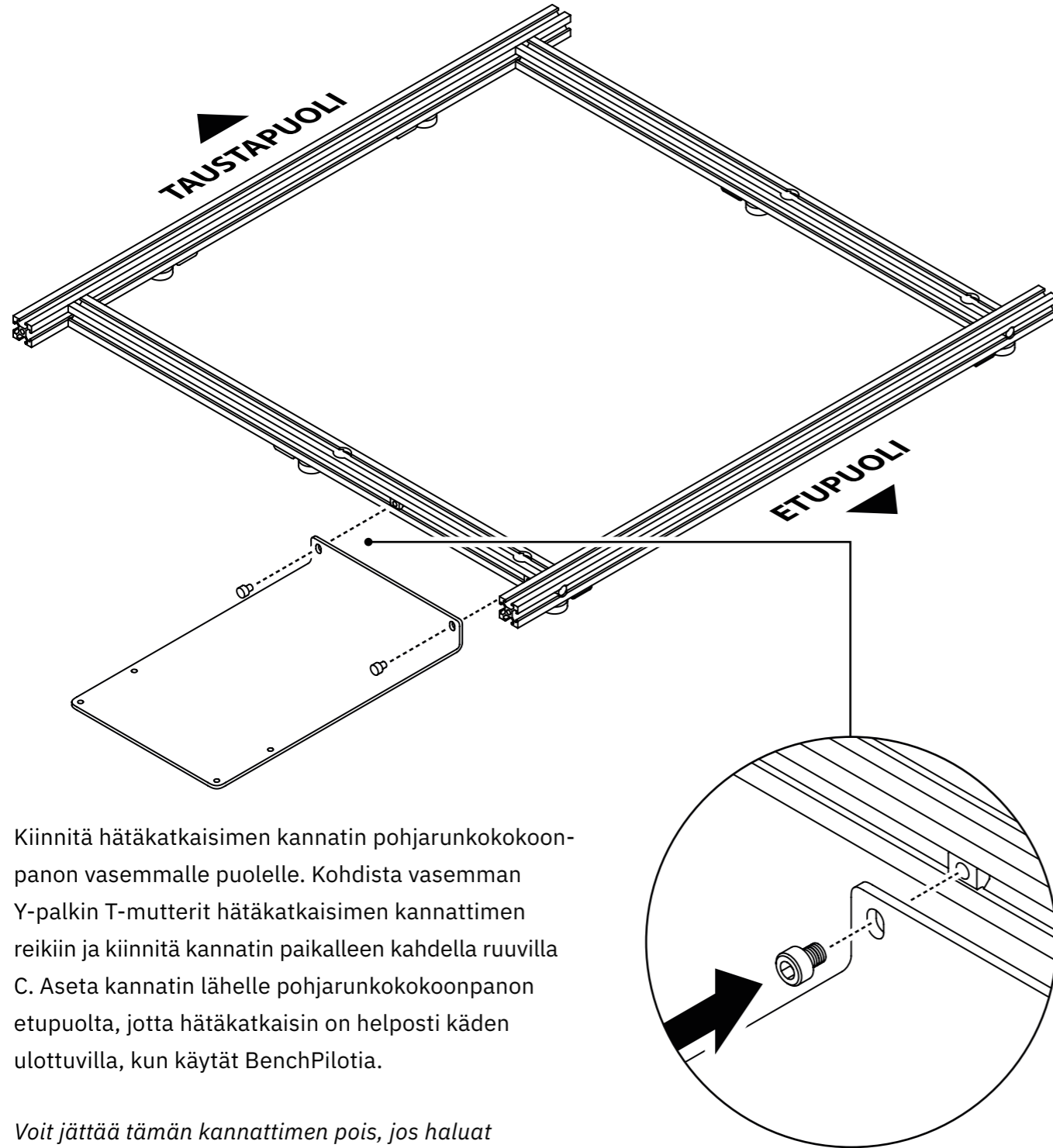
### Tarvittavat komponentit:

- Hätkatkaisimen kannatin

### Tarvittavat kiinnitystarvikkeet:



Ruuvi C (2 kpl)  
4 mm:n kuusiokoloavain



Kiinnitä hätkatkaisimen kannatin pohjarunkokokoonpanon vasemmalle puolelle. Kohdista vasemman Y-palkin T-mutterit hätkatkaisimen kannattimen reikiin ja kiinnitä kannatin paikalleen kahdella ruuvilla C. Aseta kannatin lähelle pohjarunkokokoonpanon etupuolta, jotta hätkatkaisin on helposti käden ulottuvilla, kun käytät BenchPilotia.

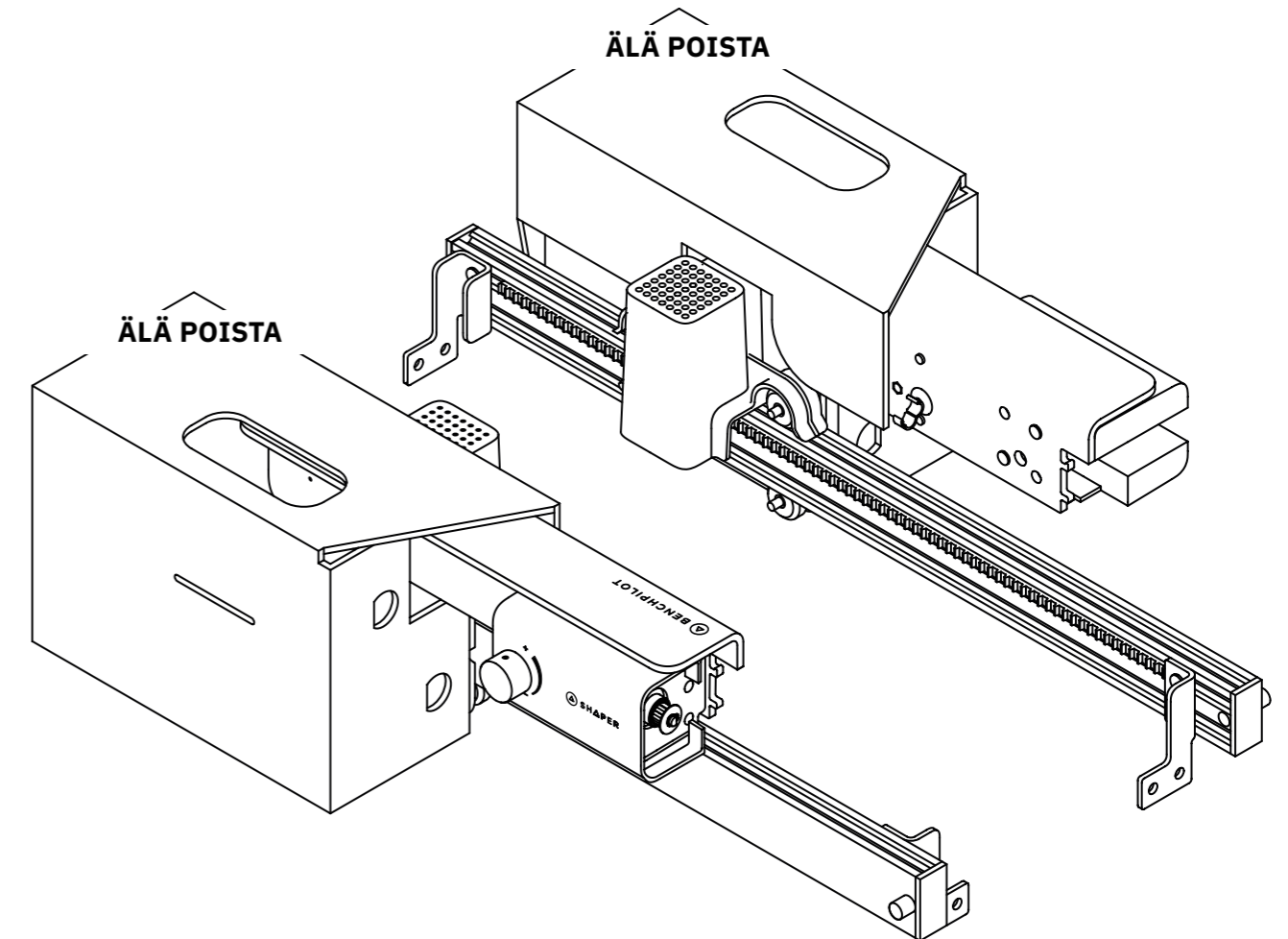
*Voit jättää tämän kannattimen pois, jos haluat kiinnittää hätkatkaisimen työpöytään hätkatkaisimen kiinnitysreikien avulla. Katso työvaihe 11.*

## 7.1 Varsien asentaminen

FI

### Tarvittavat komponentit:

- Vasen varsi
- Oikea varsi

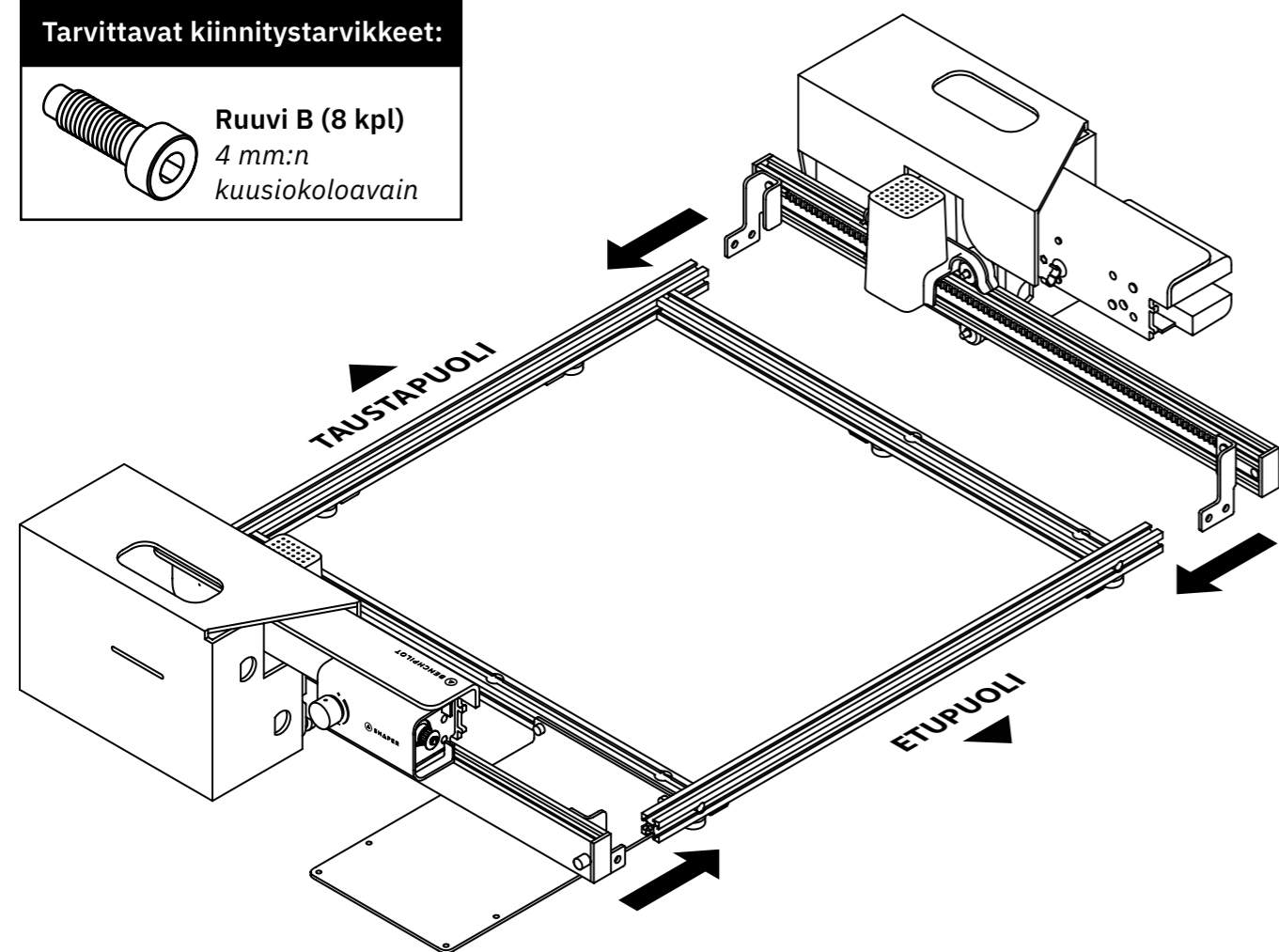


Ota vasen ja oikea varsi pois kuljetuslaatikosta.

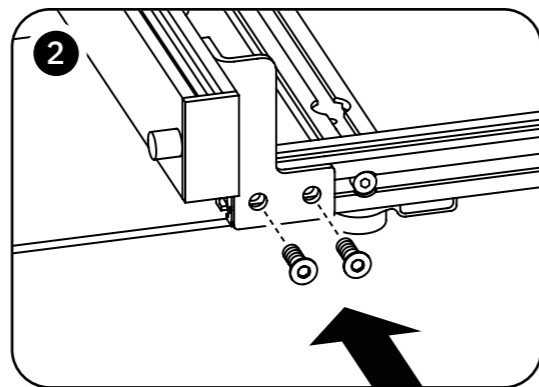
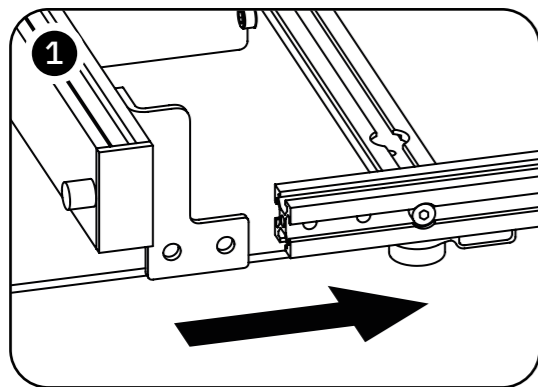
**ÄLÄ POISTA PAHVISIA ASENNUSTUKIA.** Pahviset asennustuet helpottavat kokoamista.

## 7.2 Varsien asentaminen (jatkoa)

FI

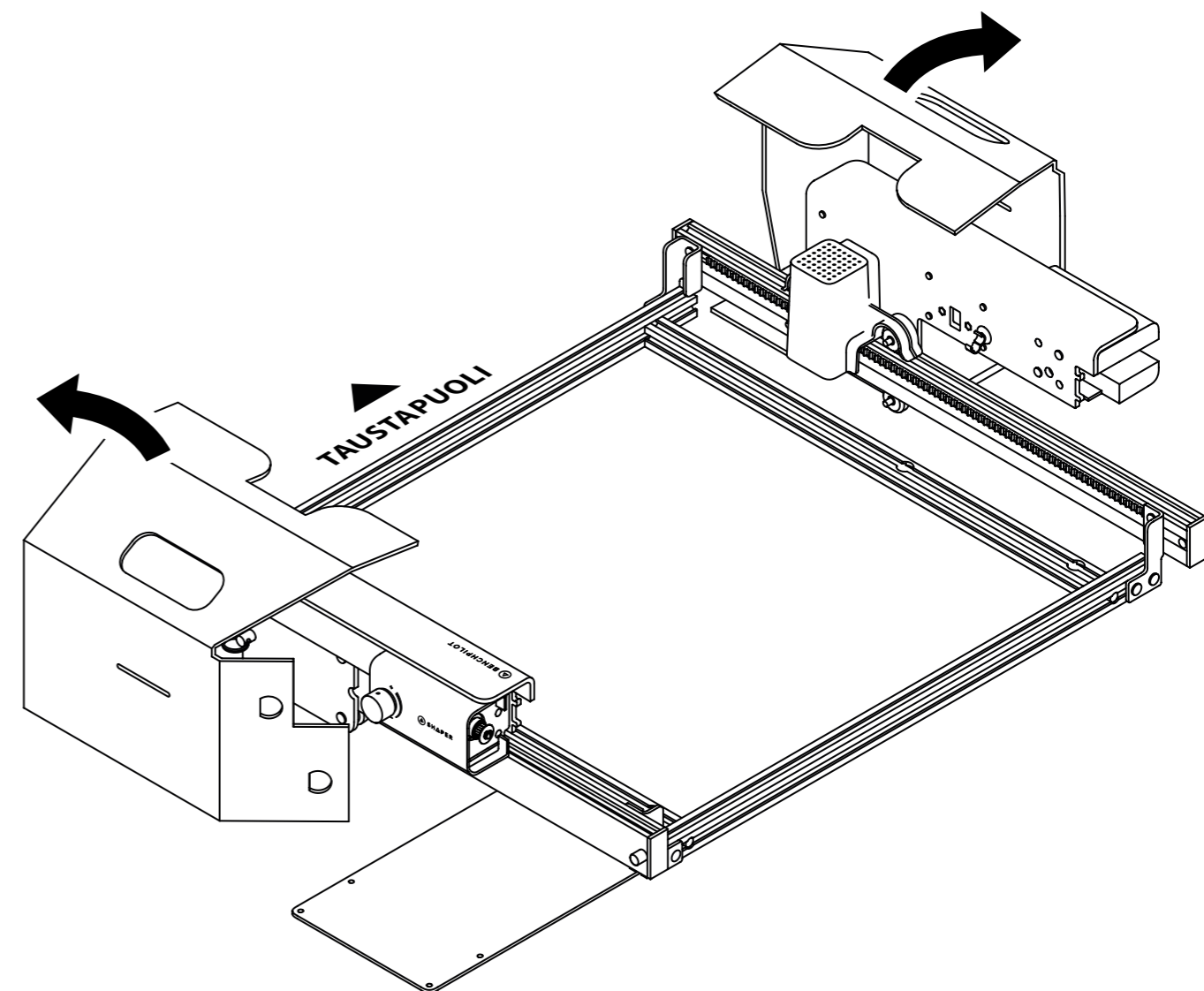


Kiinnitä vasen ja oikea varsi pohjarunkoon asentamalla kaksi ruuvia B kulmakiinnikkeiden reikien läpi ja vastaaviin reikiin X-palkeissa. Toista toimenpiteet kaikille neljälle kulmakiinnikkeelle (8 ruuvia). **Jotta ruuvit eivät mene väärälle kiertelle**, aloita kaikkien ruuvien ruuvaaminen käsin ja kiristä ne sormitiukkuuteen. Kun kaikki ruuvit on asetettu paikoilleen, kiristä ne 4 mm:n kuusiokoloavaimella, mutta ei vielä lopulliseen tiukkuuteensa.



## 7.3 Varsien asentaminen (jatkoa)

FI

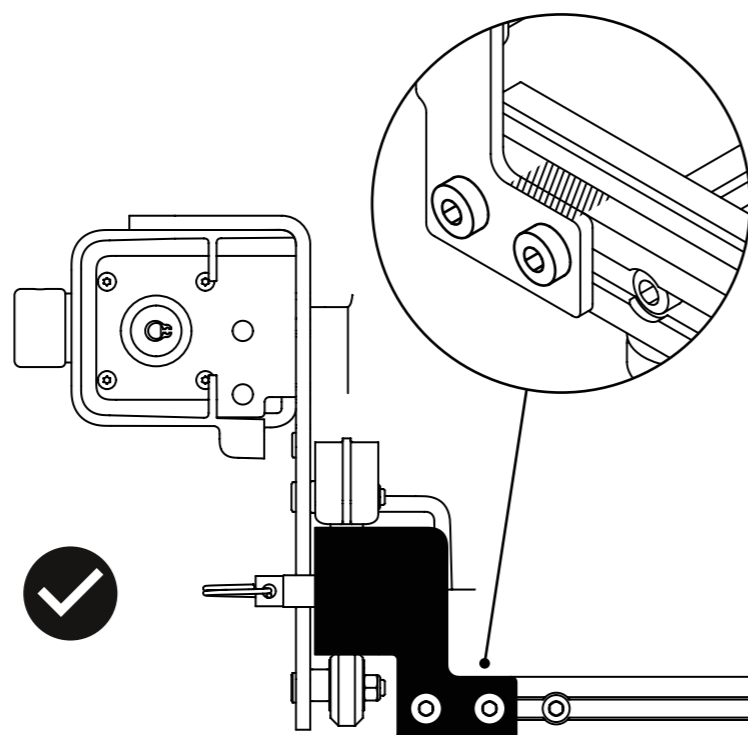


Kun vasen ja oikea varsi on kiinnitetty pohjarunkokokoonpanoon, voit irrottaa pahiset asennustuet. Säilytä ne myöhempää käyttöä varten tai toimita ne kierrätykseen.

## 7.4 Varsien asentaminen (jatkoa)

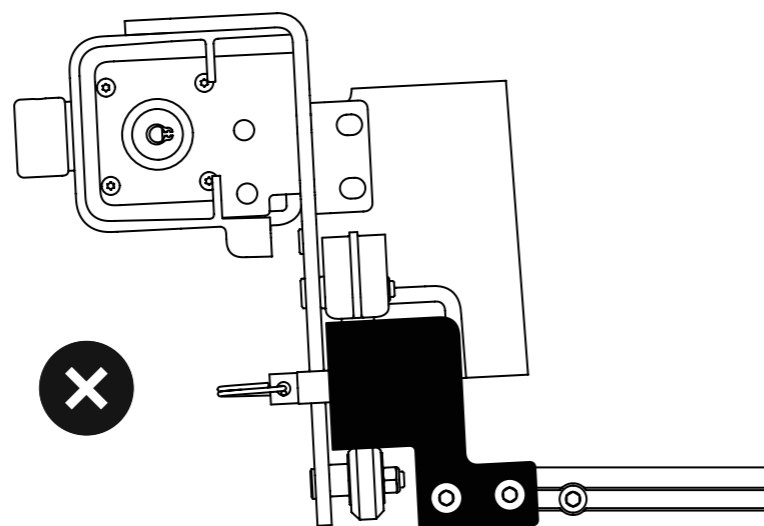
FI

Varmista, että vasemman ja oikean varren kulmakiinnikkeet ovat linjassa X-palkkien kanssa. Tee se liikuttamalla sormeä vinoviivoitettua aluetta pitkin X-palkin ja kulmakiinnikkeiden liitoskohdassa. Kuvassa näkyvän kahden vinoviivoitetun pinnan alueen pitäisi tuntua tasaiselta.



Pidä vartta paikallaan ja kiristä sekä etu- että takakiinnikkeen ruuvit tiukkaan varren ollessa linjassa.

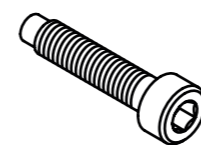
Jos kulmakiinnikkeet eivät ole yhdensuuntaisia, tunnet kohouman, kun liikutat sormeäsi X-palkin ja kulmakiinnikkeiden liitoskohdan pinnalla. Löysää ruuveja ja käänä varsia, kunnes kiinnikkeet ovat oikein kohdistettuina. Kiristä sitten ruuvit uudelleen.



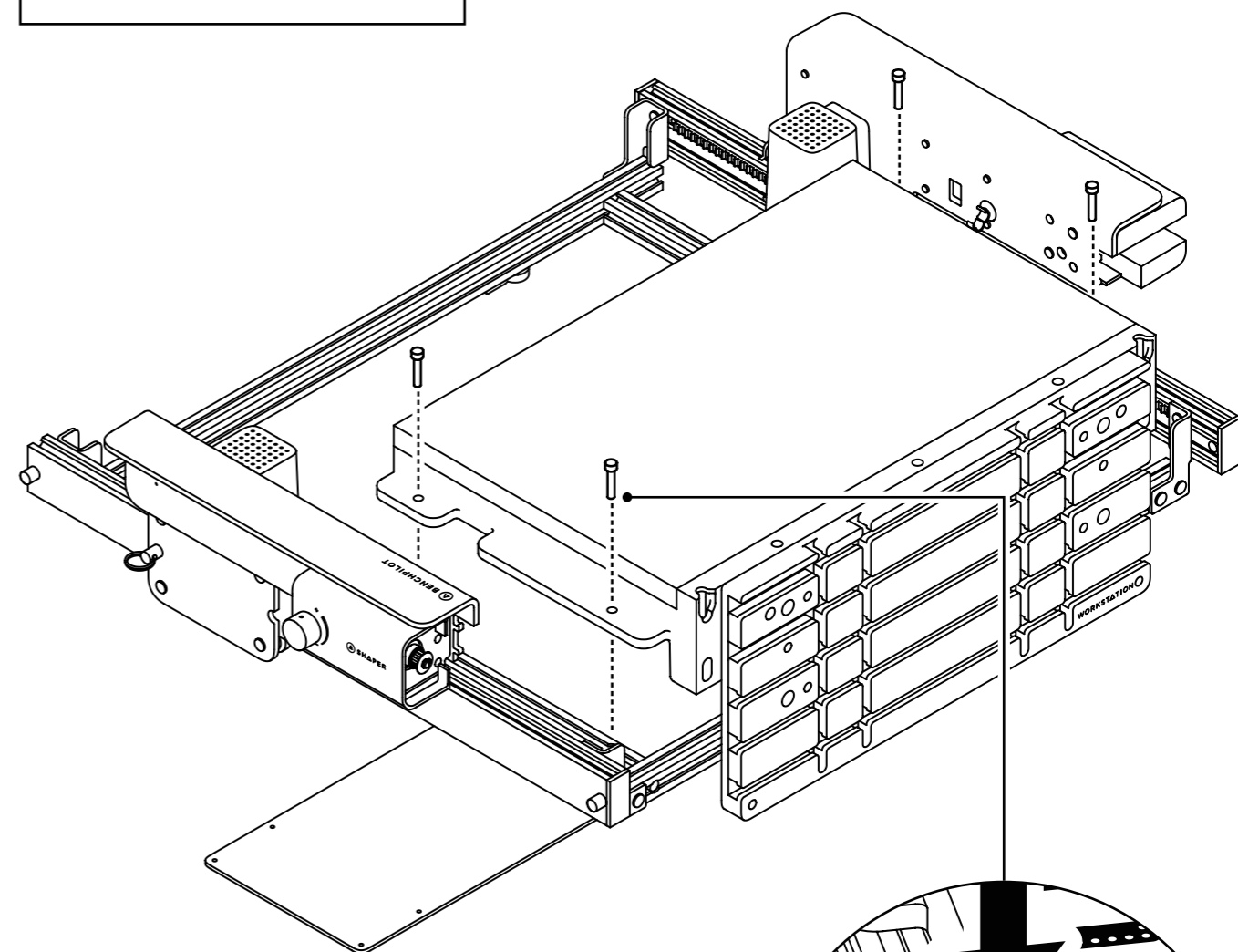
## 8 Workstationin asentaminen (valinnainen; suositeltava lisävaruste)

FI

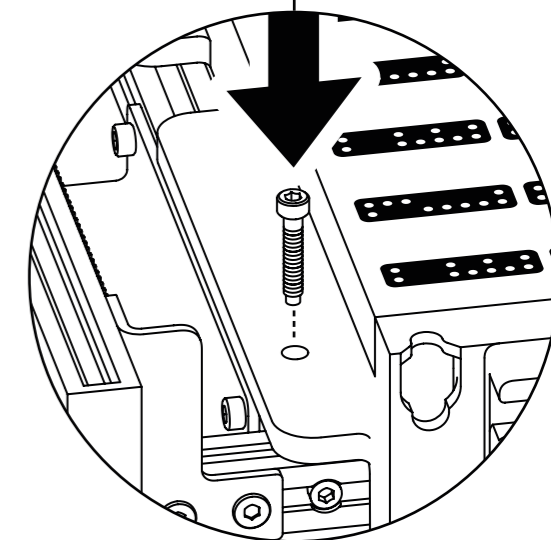
### Tarvittavat kiinnitystarvikkeet:



**Ruuvi A (4 kpl)**  
4 mm:n  
kuusiokoloavain

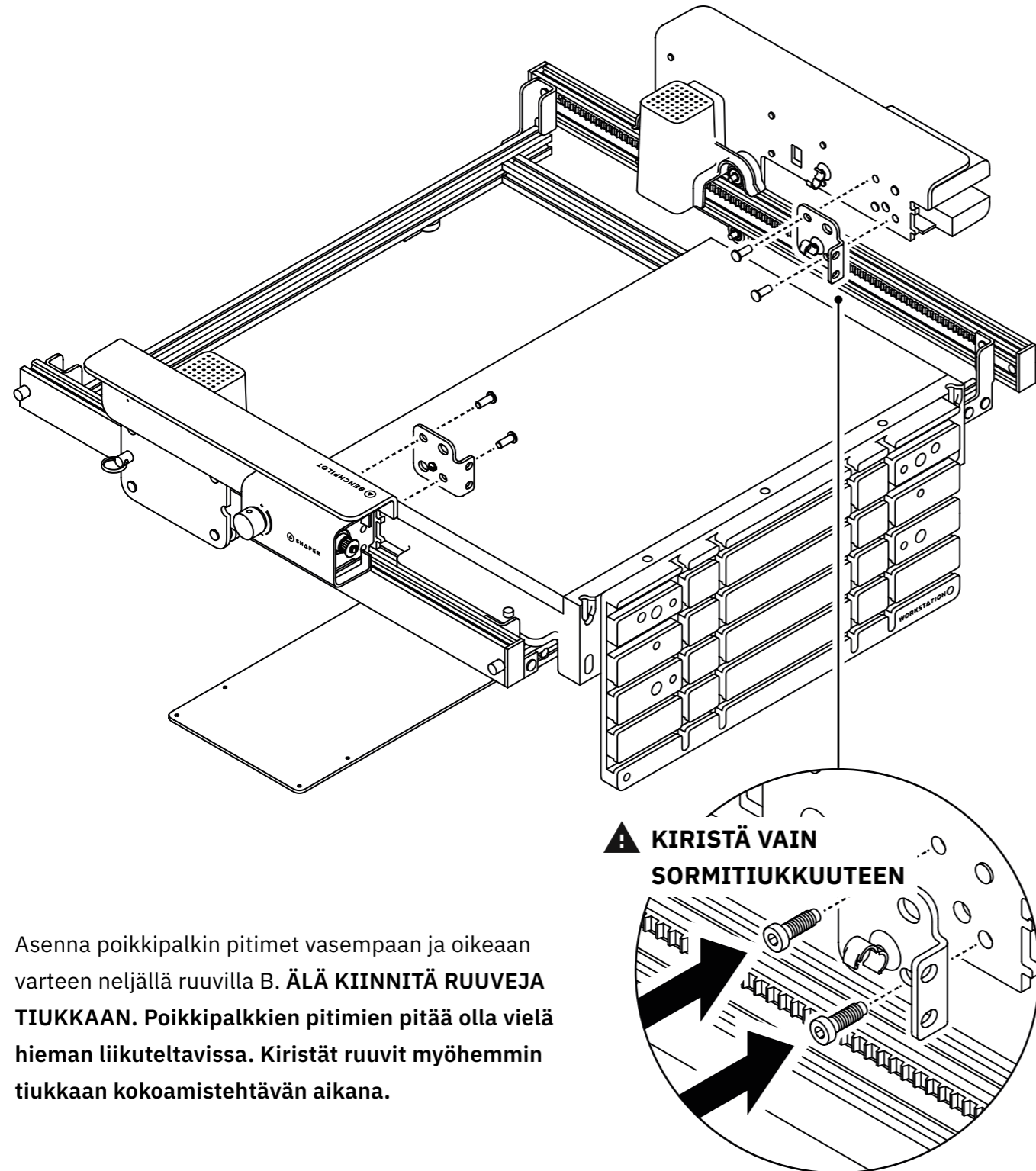


Asenna Shaper Workstation kohdistamalla Workstationin kiinnityskielekkeiden reiät vastaaviin reikiin kussakin Y-palkissa. Oikein asetettuna Workstation napsahtaa tuntuvasti paikalleen pohjarunkokokoonpanoon. Kiinnitä Workstation tukevasti asentamalla neljä ruuvia A neljän reiän läpi.



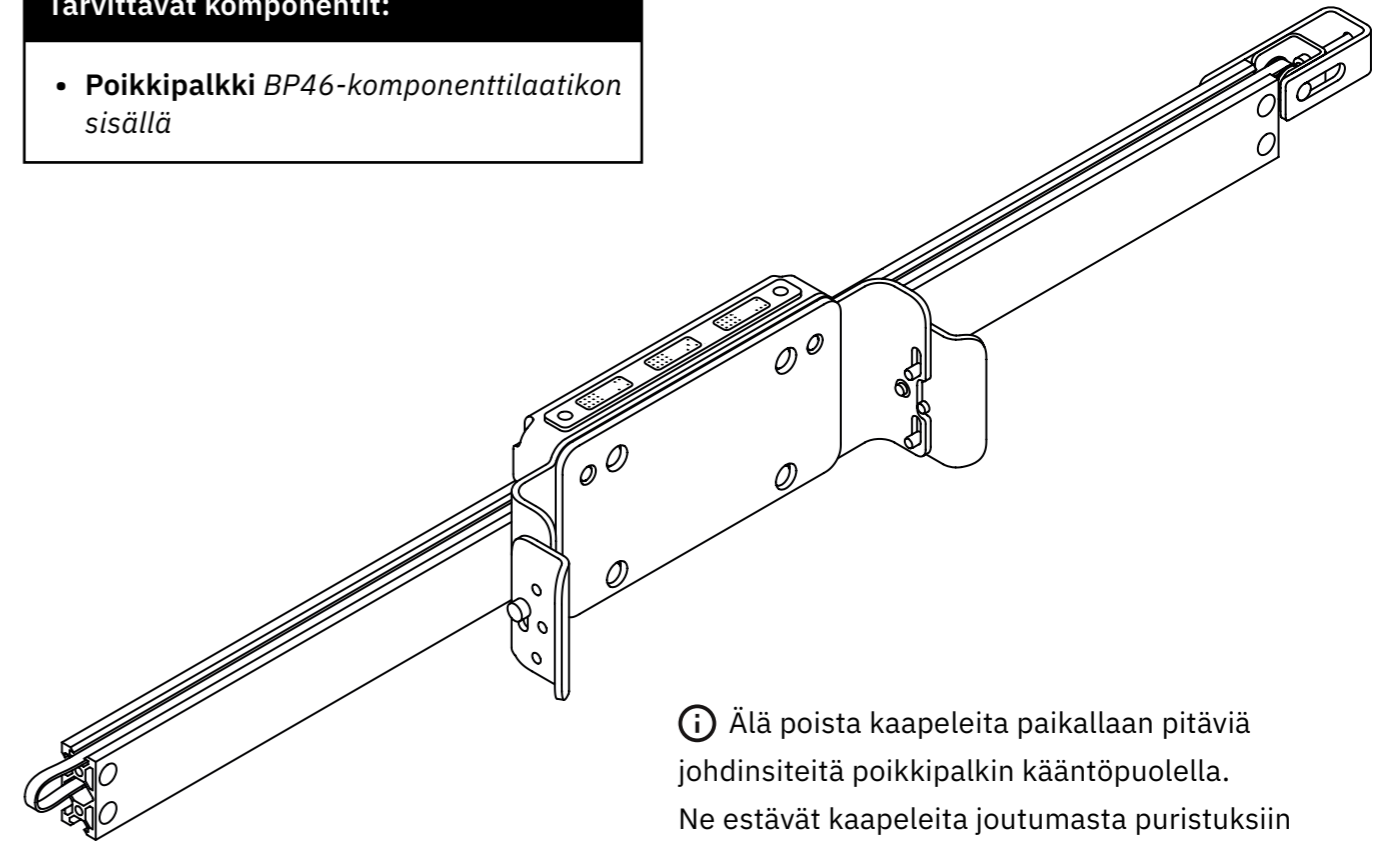
- Tarvittavat komponentit:**
- Poikkipalkin vasen pidin
  - Poikkipalkin oikea pidin

- Tarvittavat kiinnitystarvikkeet:**
-  **Ruuvi B (4 kpl)**  
4 mm:n kuusiokoloavain

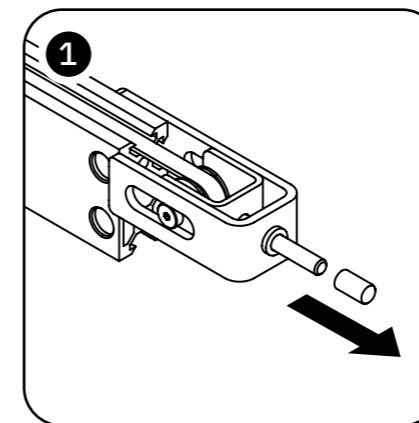


Asenna poikkipalkin pitimet vasempaan ja oikeaan varteen neljällä ruuvilla B. **ÄLÄ KIINNITÄ RUUVEJA TIUKKAAN.** Poikkipalkkien pitimien pitää olla vielä hieman liikuteltavissa. Kiristät ruuvit myöhemmin tiukkaan kokoamistehtävän aikana.

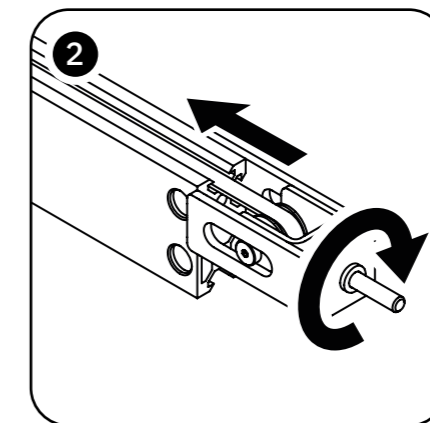
- Tarvittavat komponentit:**
- Poikkipalkki BP46-komponenttilaatikon sisällä



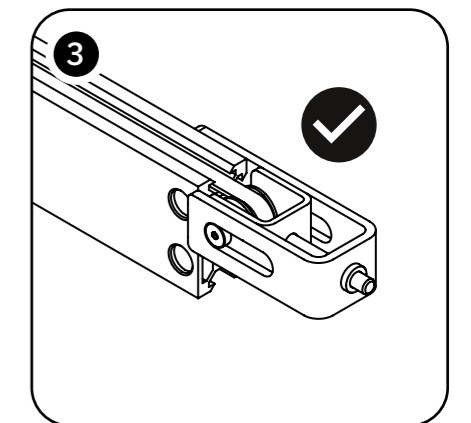
**i** Älä poista kaapeleita paikallaan pitäviä johdinsiteitä poikkipalkin kääntöpuolella. Ne estävät kaapeleita joutumasta puristuksiin seuraavien kokoonpanovaiheiden aikana. Ne poistetaan myöhemmin.



Vedä suojahattu pois kiristysruuvien päästä. Pidä se tallessa, koska se asennetaan takaisin hihnan kiristämisen jälkeen.



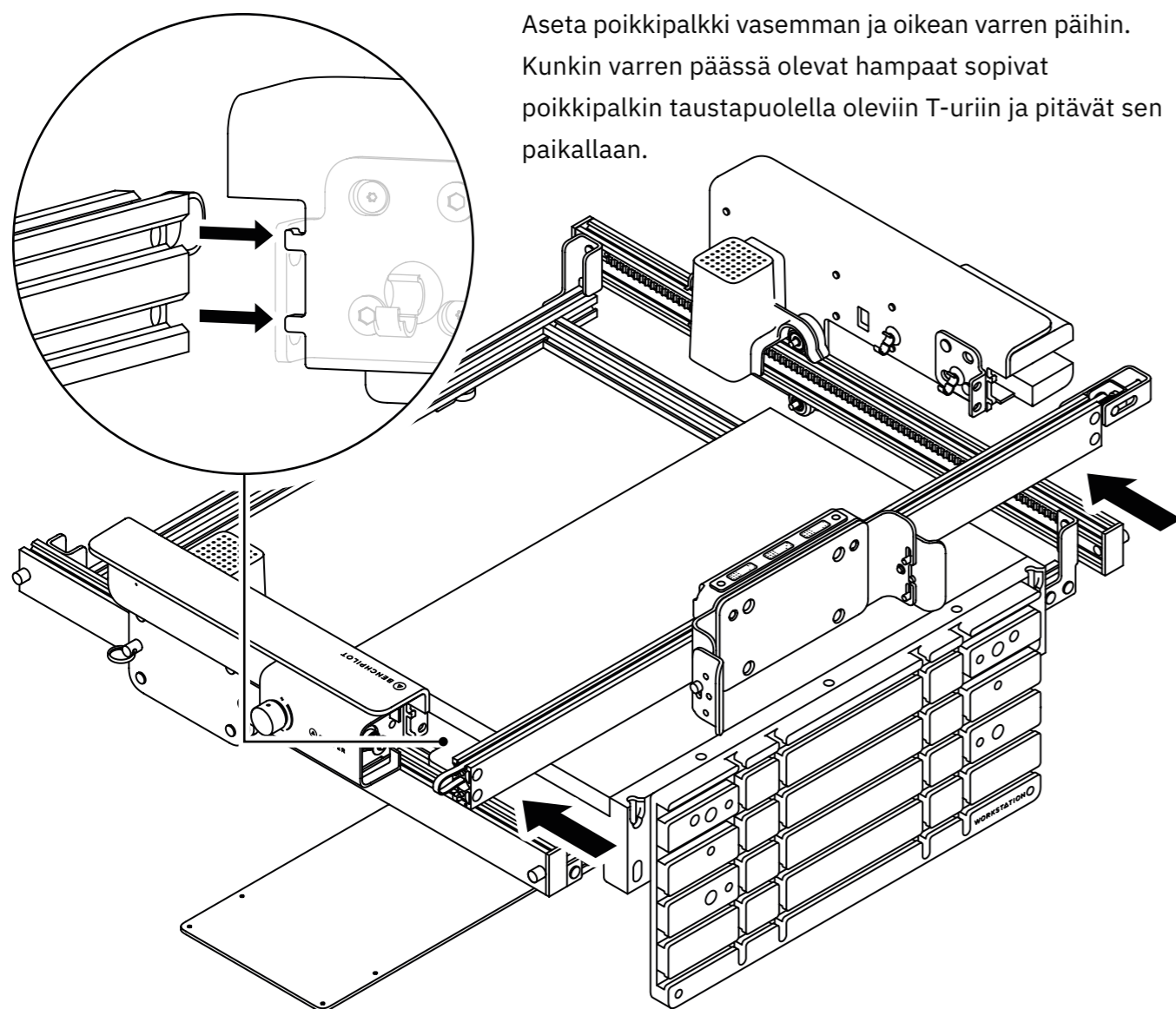
Käännä 2,5 mm:n kuusiokoloavaimella kiristysruuvia MYÖTÄPÄIVÄÄN. Tämä löysää hihnaa.



Löysää kiristysruuvia, kunnes hihnapyörä on vasemmanpuoleisessa ääriasennossaan. **ÄLÄ löysää tätä kohtaa pidemmälle, jotta kiristysruuvi ei irtoa.**

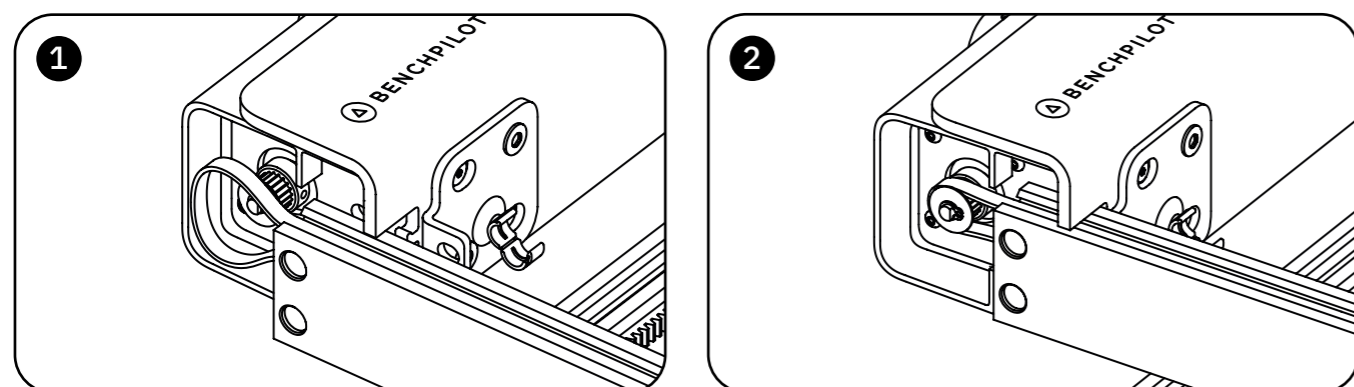
## 10.2 Poikkipalkin asentaminen (jatkoa)

FI



Aseta poikkipalkki vasemman ja oikean varren päihin. Kunkin varren päässä olevat hampaat sopivat poikkipalkin taustapuolella oleviin T-urisiin ja pitävät sen paikallaan.

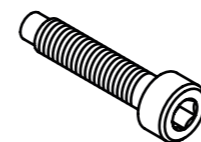
Kun asenna poikkipalkkia, sijoita hihna vasemman varren etuosassa olevalle hihnapyörälle. Varmista, että hihna kulkee poikkipalkin molemmilla puolilla olevien hihnapyörien päällä. **Varo, ettet jätä hihnaa tai poikkipalkin takana olevia johtoja puristuksiin.**



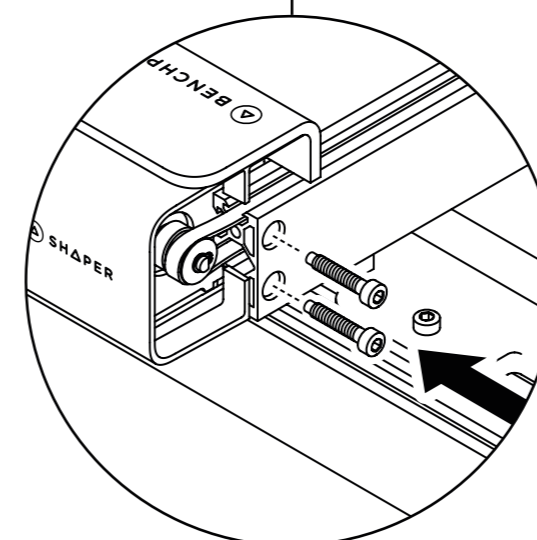
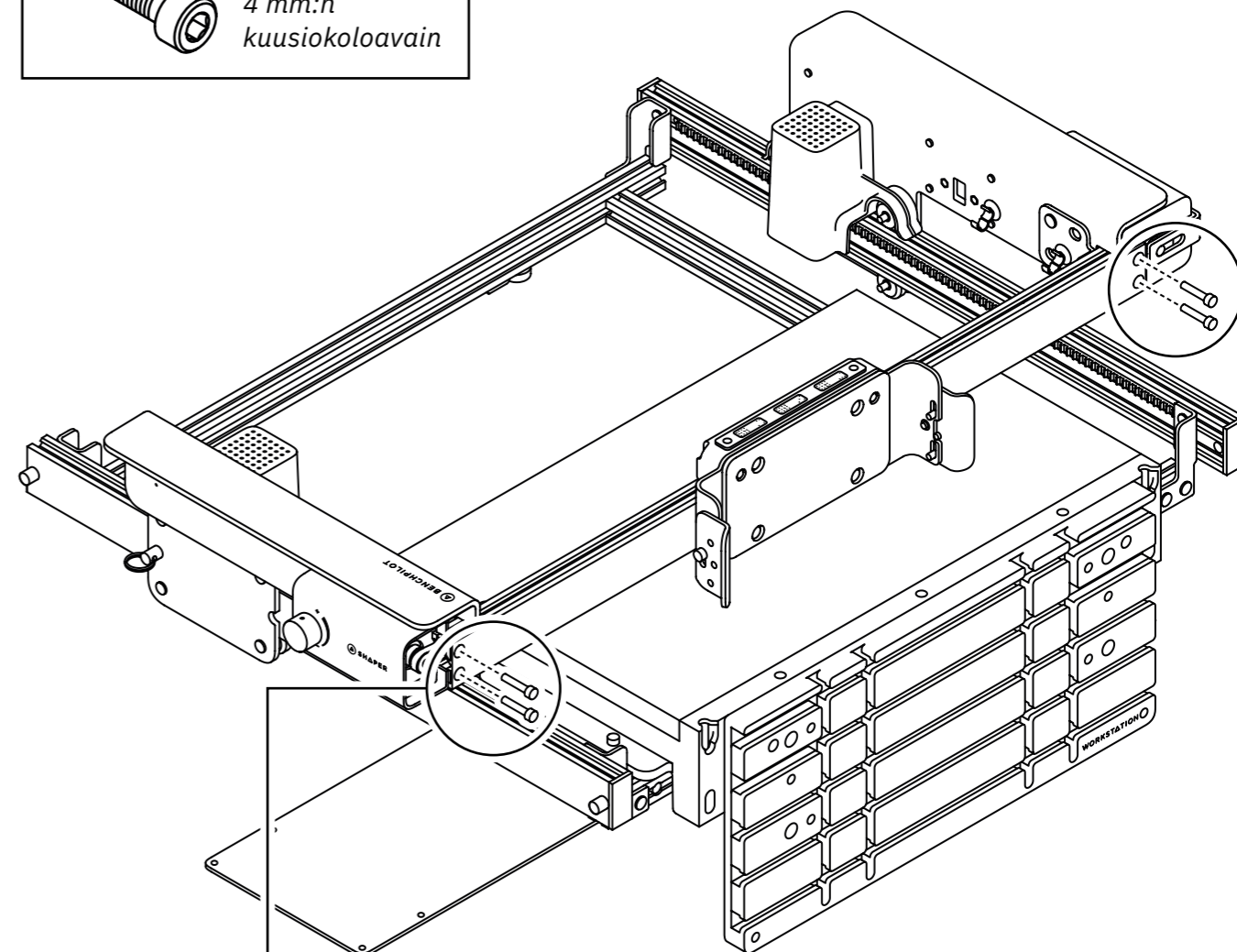
## 10.3 Poikkipalkin asentaminen (jatkoa)

FI

Tarvittavat kiinnitystarvikkeet:



Ruuvi A (4 kpl)  
4 mm:n  
kuusiokoloavain



Kiinnitä poikkipalkki vasempaan ja oikeaan varteeseen asentamalla neljä ruuvia A poikkipalkin molempien päiden reikiin läpi. **Jotta ruuvit eivät mene väärälle kierteelle**, aloita kaikkien ruuvien ruuvaaminen käsin ja kiristä ne sormitiukkuuteen. Kun kaikki ruuvit on asennettu, kiristä ne tiukkaan 4 mm:n kuusiokoloavaimella.

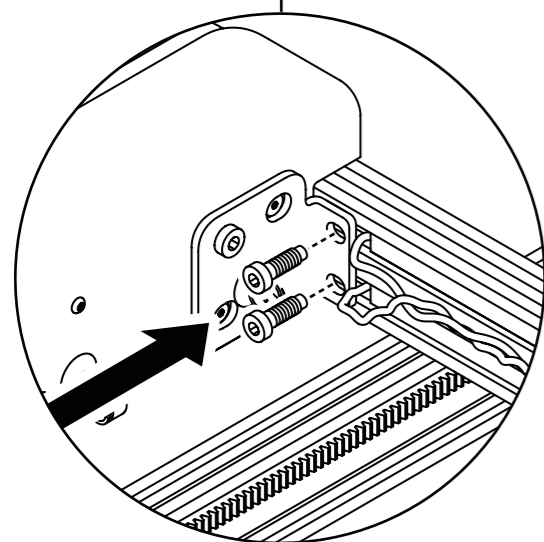
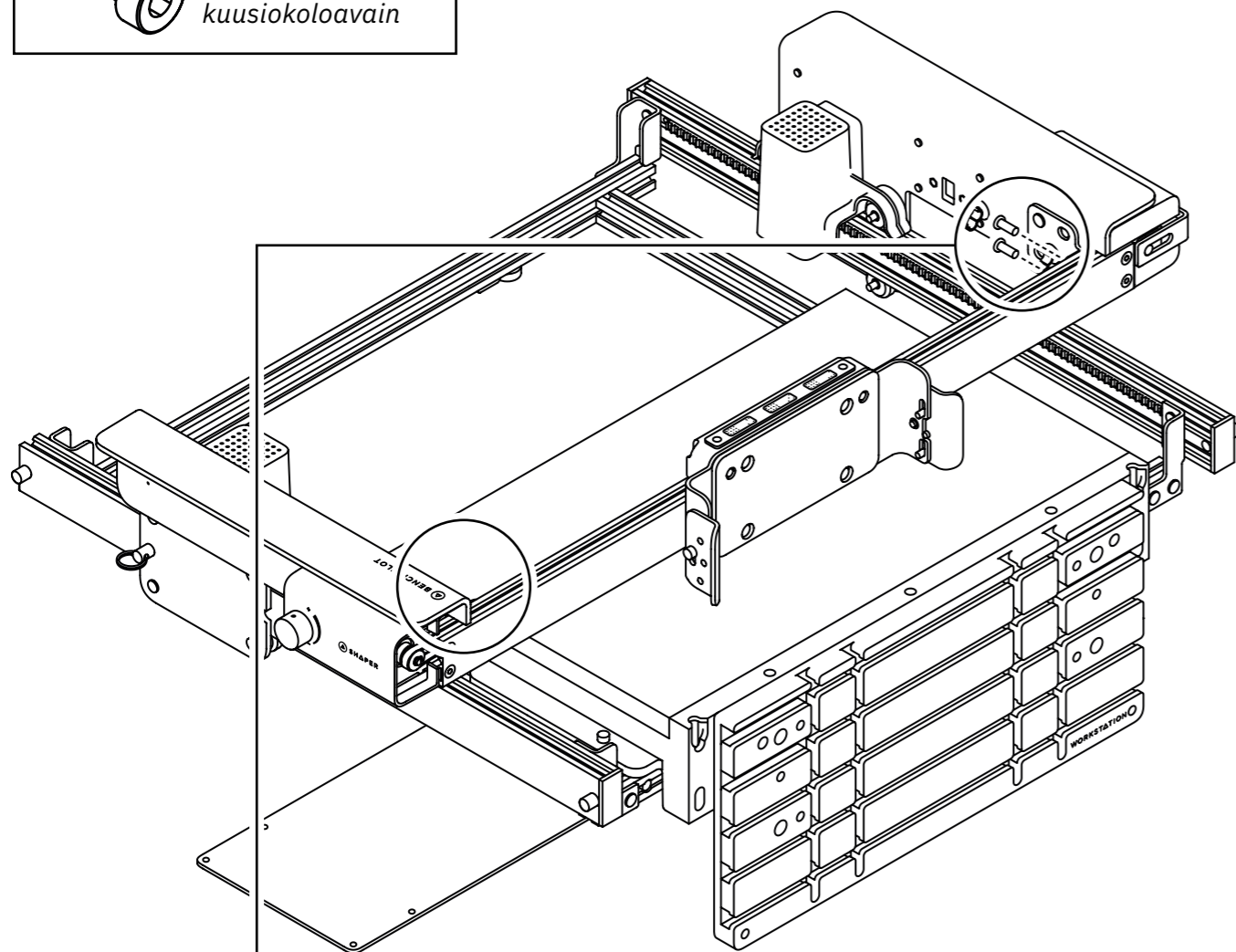
## 10.4 Poikkipalkin asentaminen (jatkoa)

FI

### Tarvittavat kiinnitystarvikkeet:



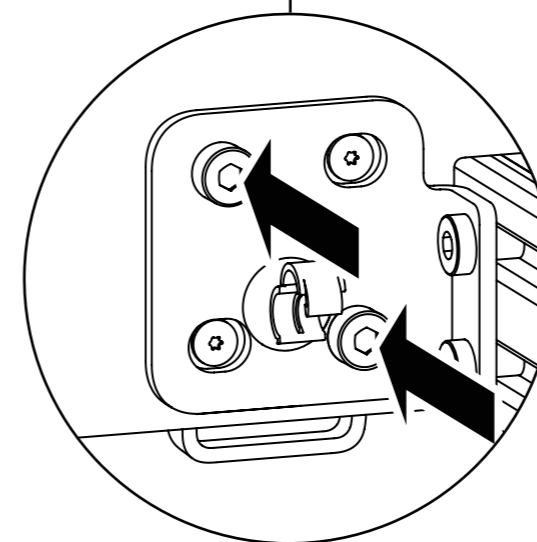
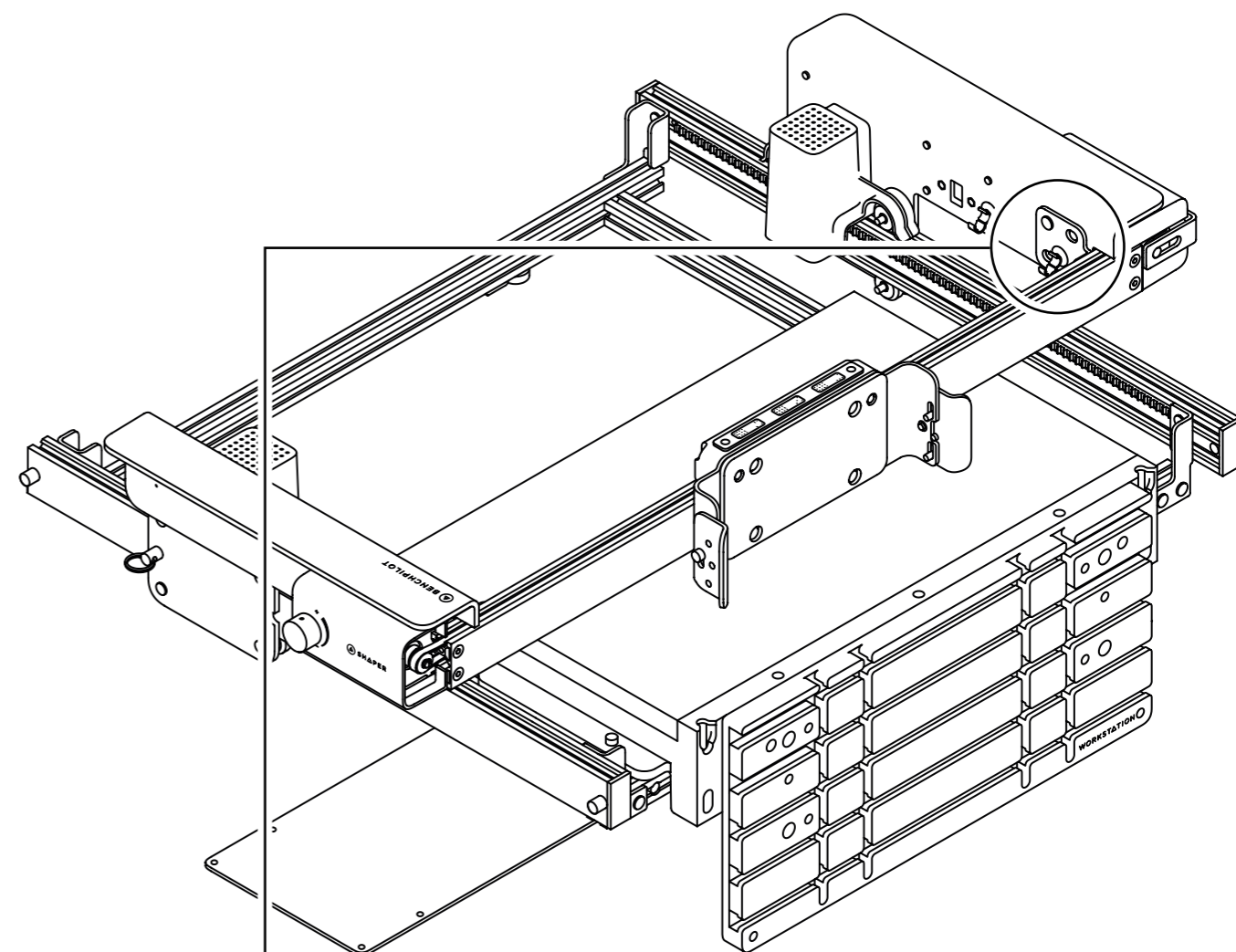
Ruuvi B (4 kpl)  
4 mm:n  
kuusiokoloavain



Jatka poikkipalkin kiinnittämistä vasempaan ja oikeaan varteen asentamalla kaksi ruuvia B kunkin pitimen läpi poikkipalkin molemmissa päissä (yhteensä 4 ruuvia). Varmista, että poikkipalkkien pitimet ovat hieman löysällä, kuten **työvaiheessa 9** on neuvottu. Tämän ansiosta pidintä voi liikuttaa niin, että se sopii kohdalleen poikkipalkin takapintaan. Varo, ettet jätä poikkipalkin päistä ulkonevia johtoja puristuksiin. **Jotta ruuvit eivät mene väärälle kierteelle**, aloita kaikkien ruuvien ruuvaaminen käsin ja kiristä ne sormitiukkuuteen. Kun kaikki ruuvit on asennettu, kiristä ne tiukkaan 4 mm:n kuusiokoloavaimella.

## 10.5 Poikkipalkin asentaminen (jatkoa)

FI

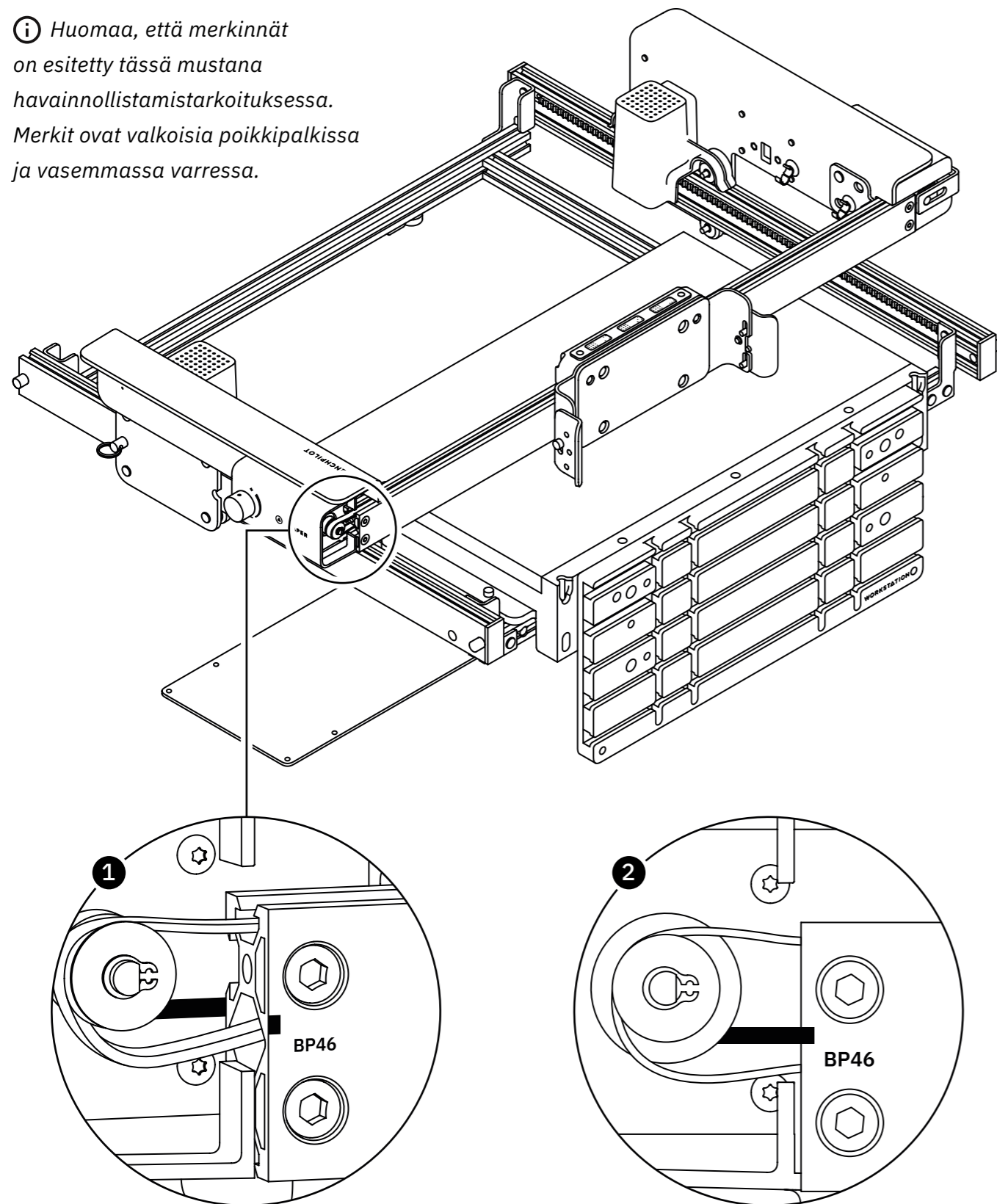


Kiristä **työvaiheessa 9** sormitiukkuuteen asentamasi ruuvit tiukkaan 4 mm:n kuusiokoloavaimella.

## 10.6 Poikkipalkin asentaminen (jatkoa)

FI

**i** Huomaa, että merkinnät on esitetty tässä mustana havainnollistamistarkoituksessa. Merkit ovat valkoisia poikkipalkissa ja vasemmassa varressa.

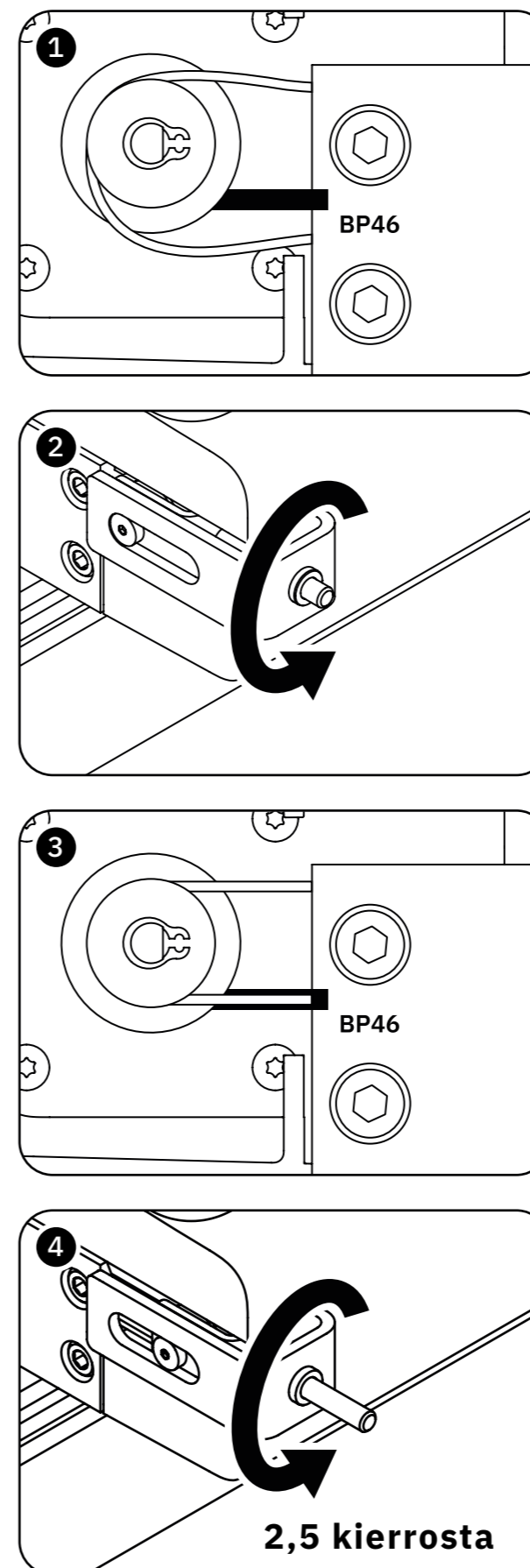


Tunnista poikkipalkin vasemmalla puolella ja vasemman varren etupuolella (hihnapyörän oikealla puolella) olevat valkoiset merkit.

Kohdista merkit visuaalisesti yllä olevan kuvan mukaisesti katsomalla poikkipalkkia suoraan edestä.

## 10.7 Poikkipalkin asentaminen (jatkoa)

FI



Aloita hihna löysällä. Varmista, että hihna kulkee hihnapyörän kautta eikä ole jäänyt mihinkään kohtaan puristuksiin.

Kiristä hihnaa kiertämällä kiristysruuvia VASTAPÄIVÄÄN 2,5 mm:n kuusiokoloavaimella.

Kun kiristät kiristysruuvia, tarkkaile hihnan alaosa poikkipalkin vasemmalla puolella. Lopeta kiristäminen, kun hihnan alaosa kulkee merkkien keskikohdan kautta suoraan edestä katsottuna.

Kun hihnan alaosa on keskitetty merkkien keskikohtaan, käännä kiristysruuvia vielä 2,5 kierrosta 2,5 mm:n kuusiokoloavaimella. Tämä kiristää hihnan oikealle kireydelle – **ÄLÄ KIRISTÄ LIIKAA**. Asenna työvaiheessa 10.1 irrottamasi suojahattu takaisin paikalleen.

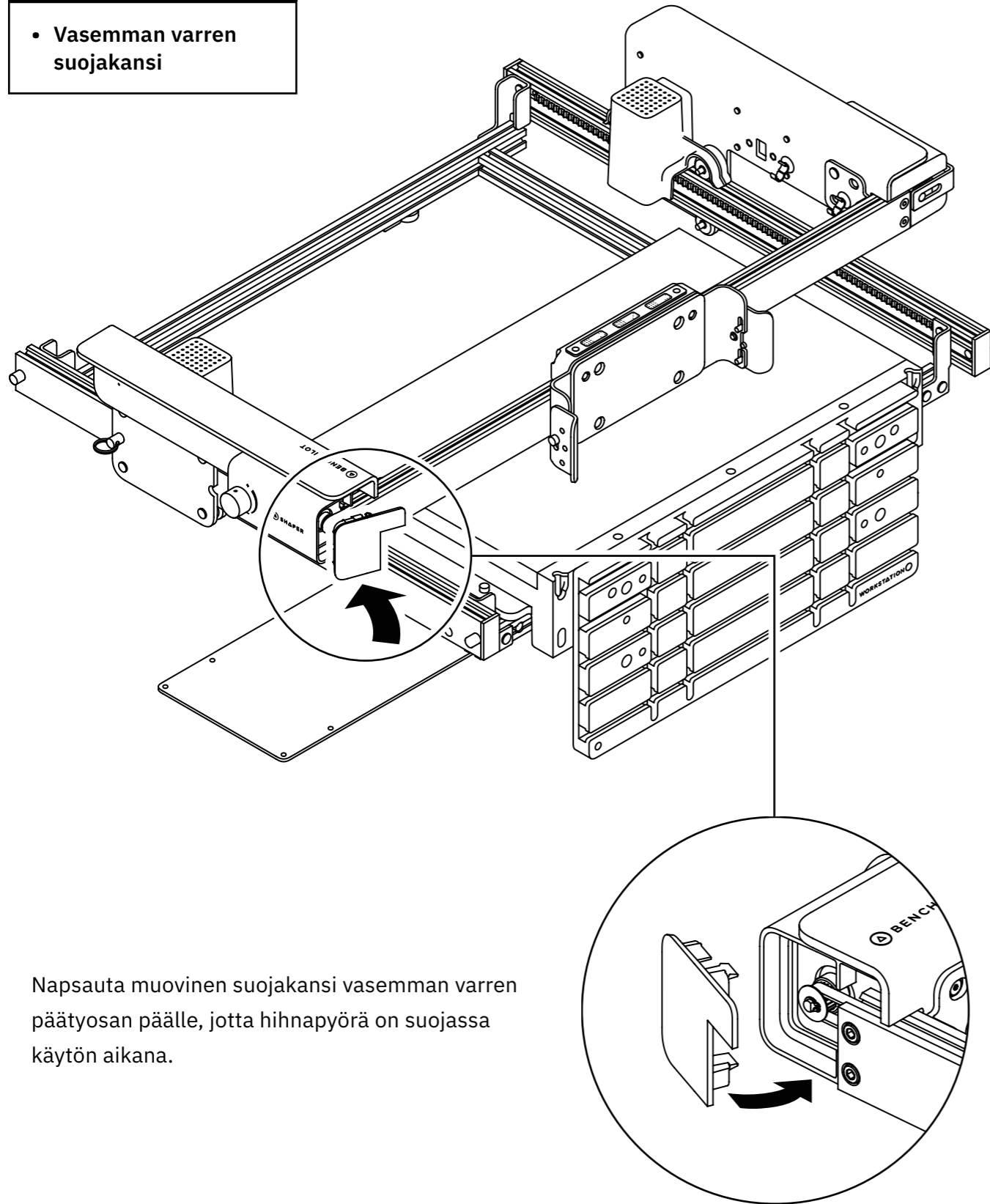
**2,5 kierrosta**

## 10.8 Poikkipalkin asentaminen (jatkoa)

FI

### Tarvittavat komponentit:

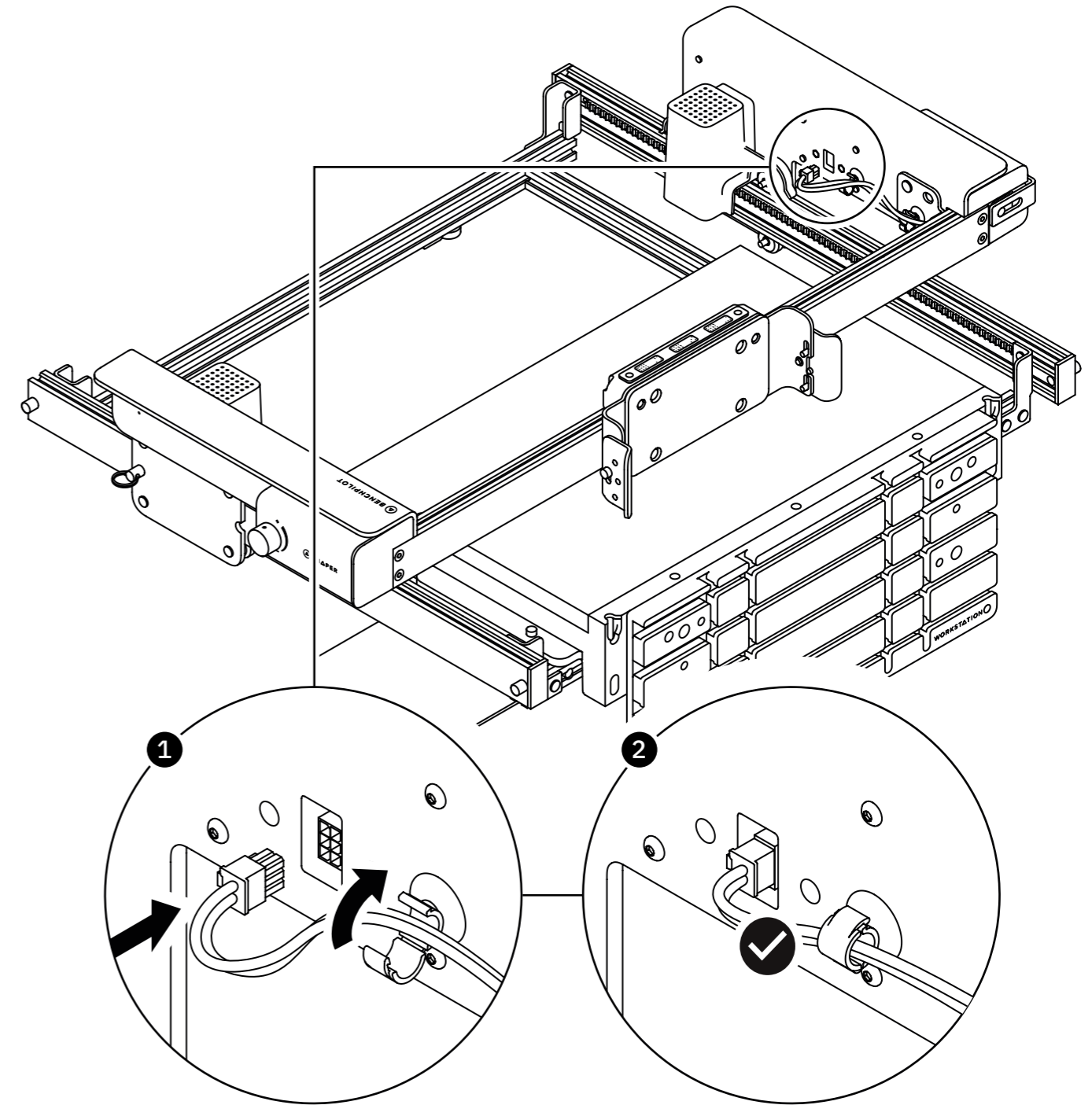
- Vasemman varren suojakansi



Napsauta muovinen suojakansi vasemman varren päätyosan päälle, jotta hihnapyörä on suojassa käytön aikana.

## 10.9 Poikkipalkin asentaminen (jatkoa)

FI



Poista kaapeleita paikallaan pitävät johdinsiteet poikkipalkin kääntöpuolella. Ohjaa johdot kaapelipidikkeiden läpi vasemman ja oikean varren sisäpuolella oleviin pistorasioihin. Pistoke napsahtaa paikalleen. Kiinnitä kaapelit kunnolla kaapelipidikkeisiin.

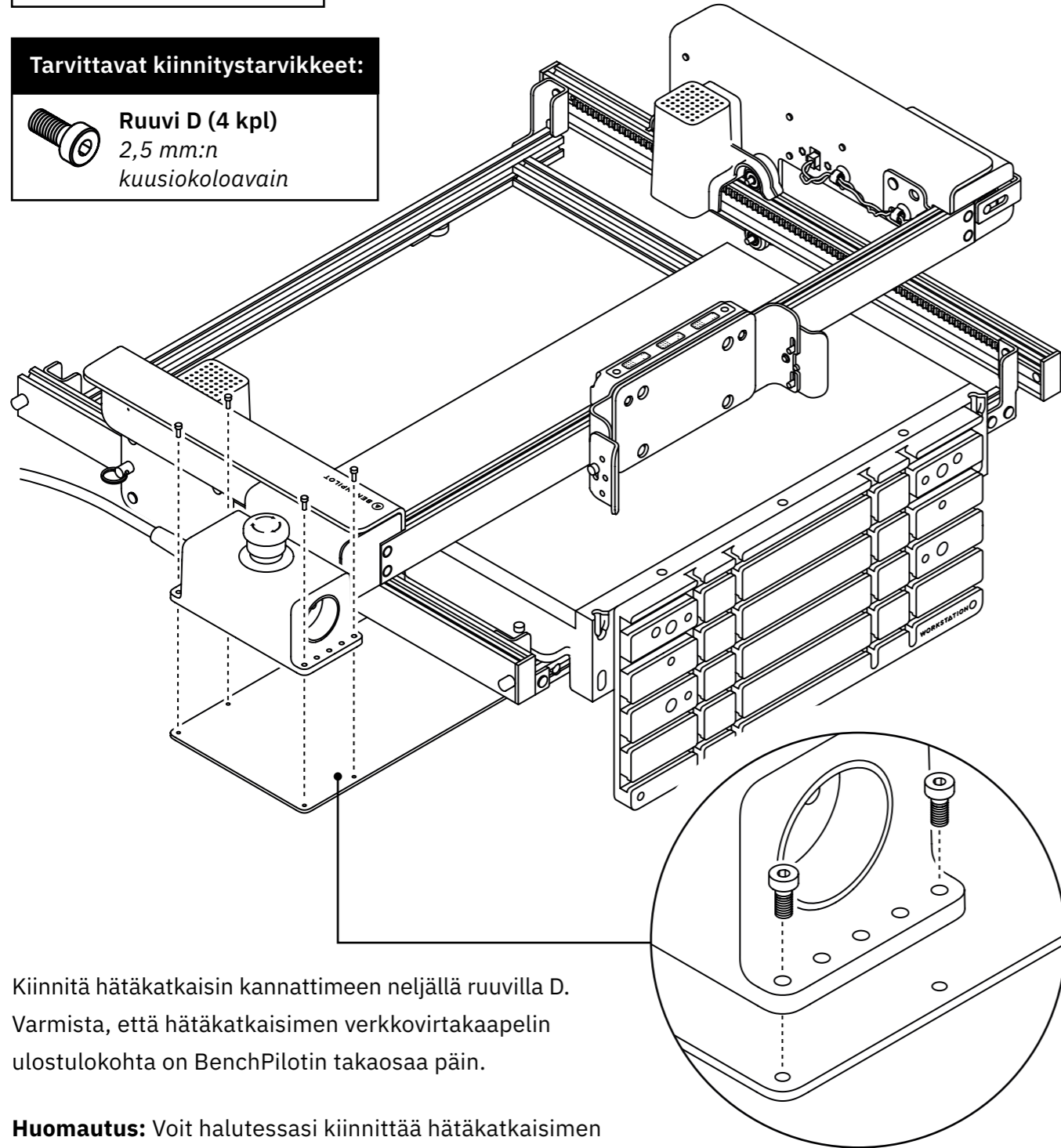
**VAROITUS:** Poikkipalkin kaapelin pistoketta ei saa kytkeä/irrottaa BenchPilotin ollessa päällä. Varmista, ettei BenchPilot ole kytketty päälle tämän toimenpiteen aikana.

**Tarvittavat komponentit:**

- Hätkatkaisin

**Tarvittavat kiinnitystarvikkeet:**

**Ruuvi D (4 kpl)**  
2,5 mm:n  
kuusiokoloavain



Kiinnitä hätkatkaisin kannattimeen neljällä ruuvilla D. Varmista, että hätkatkaisimen verkkovirtakaapelin ulostulokohta on BenchPilotin takaosaa päin.

**Huomautus:** Voit halutessasi kiinnittää hätkatkaisimen suoraan työpöytään kannattimen sijasta (katso huomautus työvaiheessa 6). Varmista, että painike on helposti käden ulottuvilla ja että sijoituspaikassa on riittävästi tilaa kiinnitetyille kaapeille.

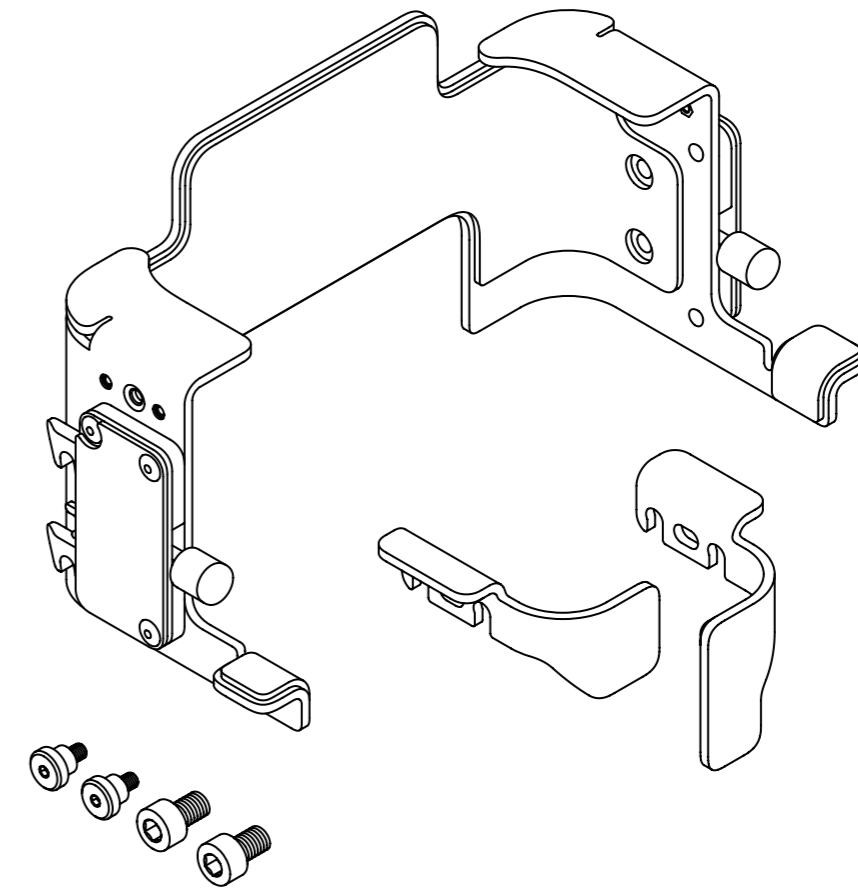
**Tarvittavat kiinnitystarvikkeet:**

**Ruuvi C (2 kpl)**  
4 mm:n  
kuusiokoloavain

**Ruuvi E (2 kpl)**  
2,5 mm:n  
kuusiokoloavain

**Tarvittavat komponentit:**

- Origin-pidike
- Vasen olkatuki
- Oikea olkatuki

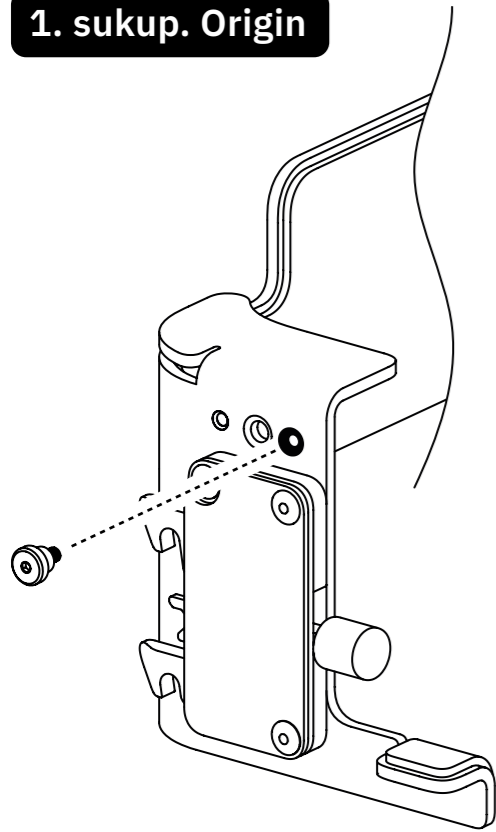


Ota Origin-pidike, vasen olkatuki, oikea olkatuki, ruuvi C (2 kpl) ja ruuvi E (2 kpl) esille ennen seuraavaan kokoonpanovaiheeseen siirtymistä.

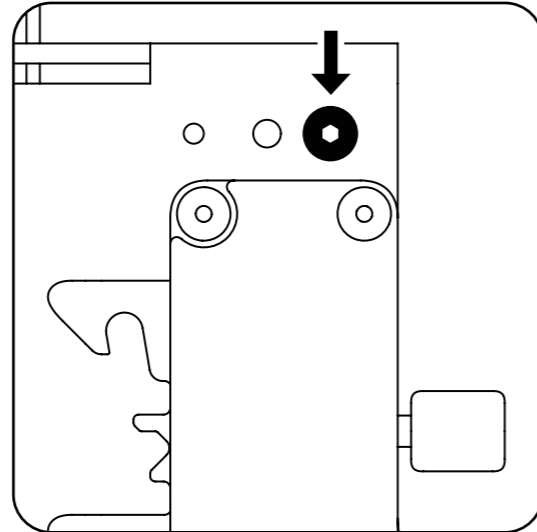
## 12.2 Origin-pidikkeen asentaminen (jatkoa)

FI

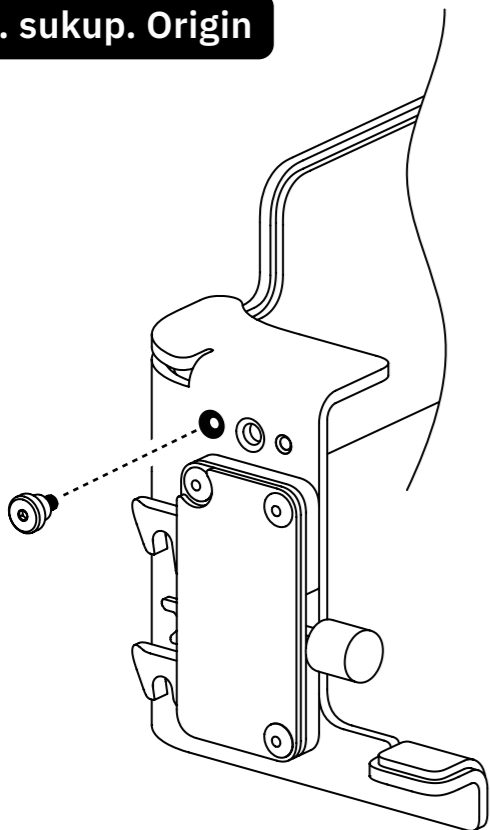
### 1. sukup. Origin



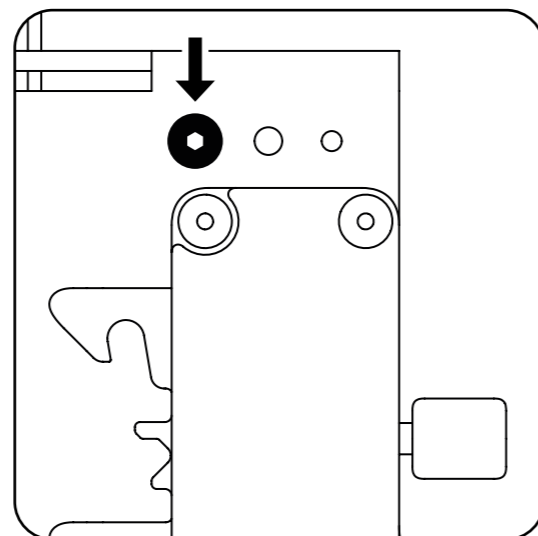
Jos käytät **1. sukup. Originia** BenchPilotin kanssa, asenna ruuvi E pidikkeen molemmilla puolilla takimmaiseen reikään.



### 2. sukup. Origin



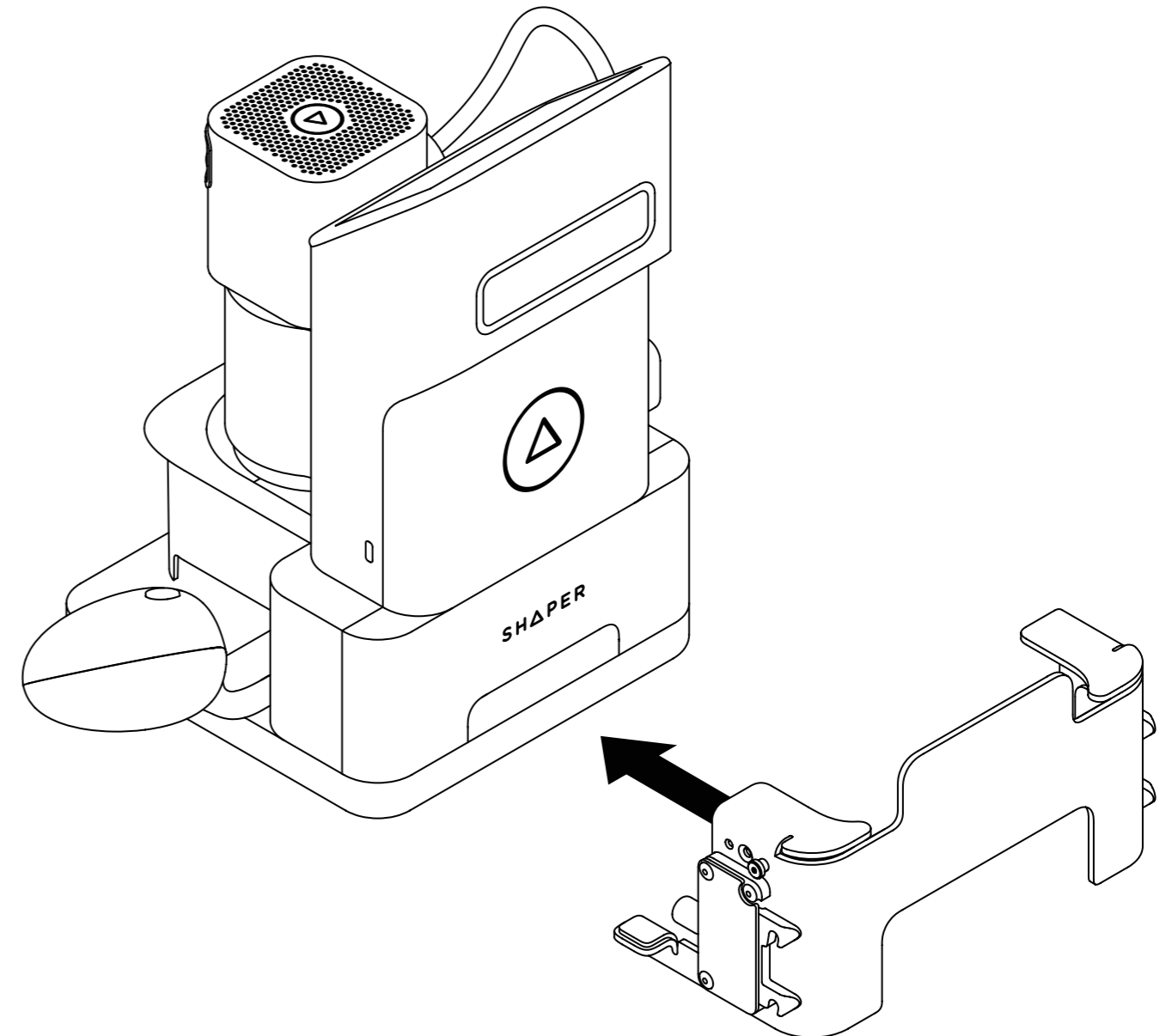
Jos käytät **2. sukup. Originia** BenchPilotin kanssa, asenna ruuvi E pidikkeen molemmilla puolilla etummaiseen reikään.

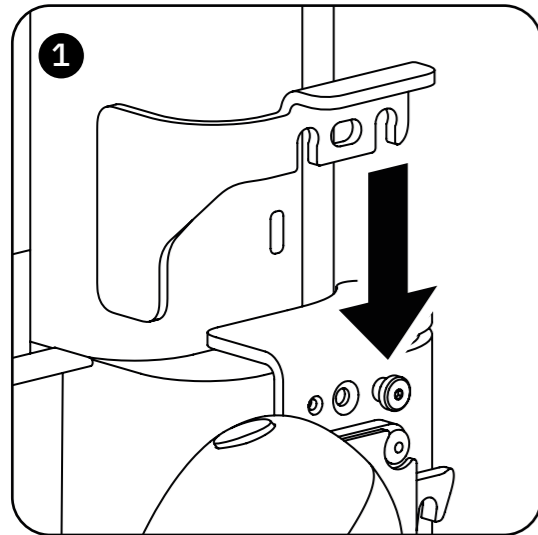


## 12.3 Origin-pidikkeen asentaminen (jatkoa)

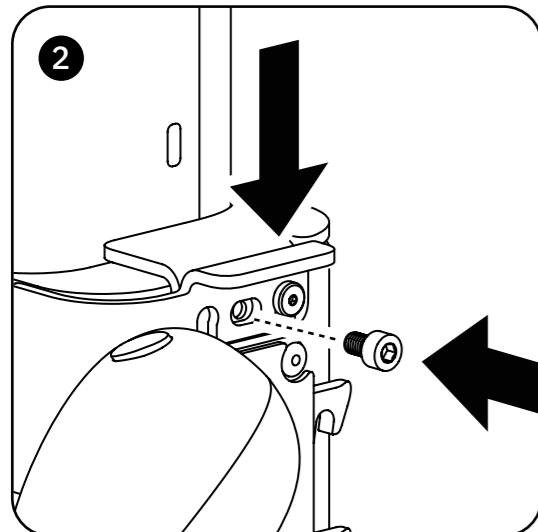
FI

Työnnä pidike mahdollisimman pitkälle Originin taustapuolta vasten.

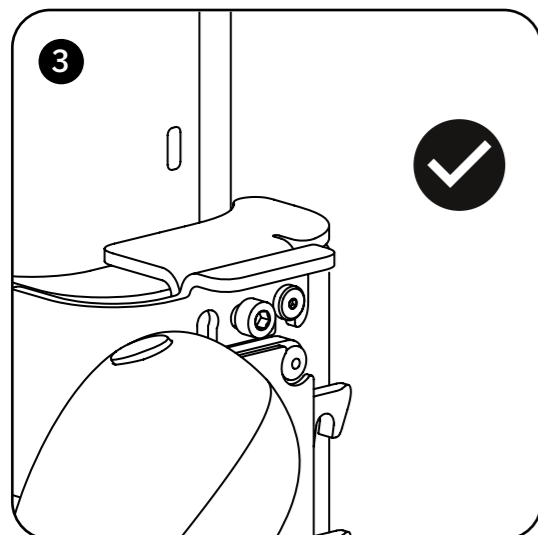




Aseta molemmat olkatuet pidikkeen kummallekin puolelle siten, että ruuvi E on linjassa olkatuen vastaavan uran kanssa. Paina olkatuki kunnolla alas niin, että se menee ruuvin päälle.

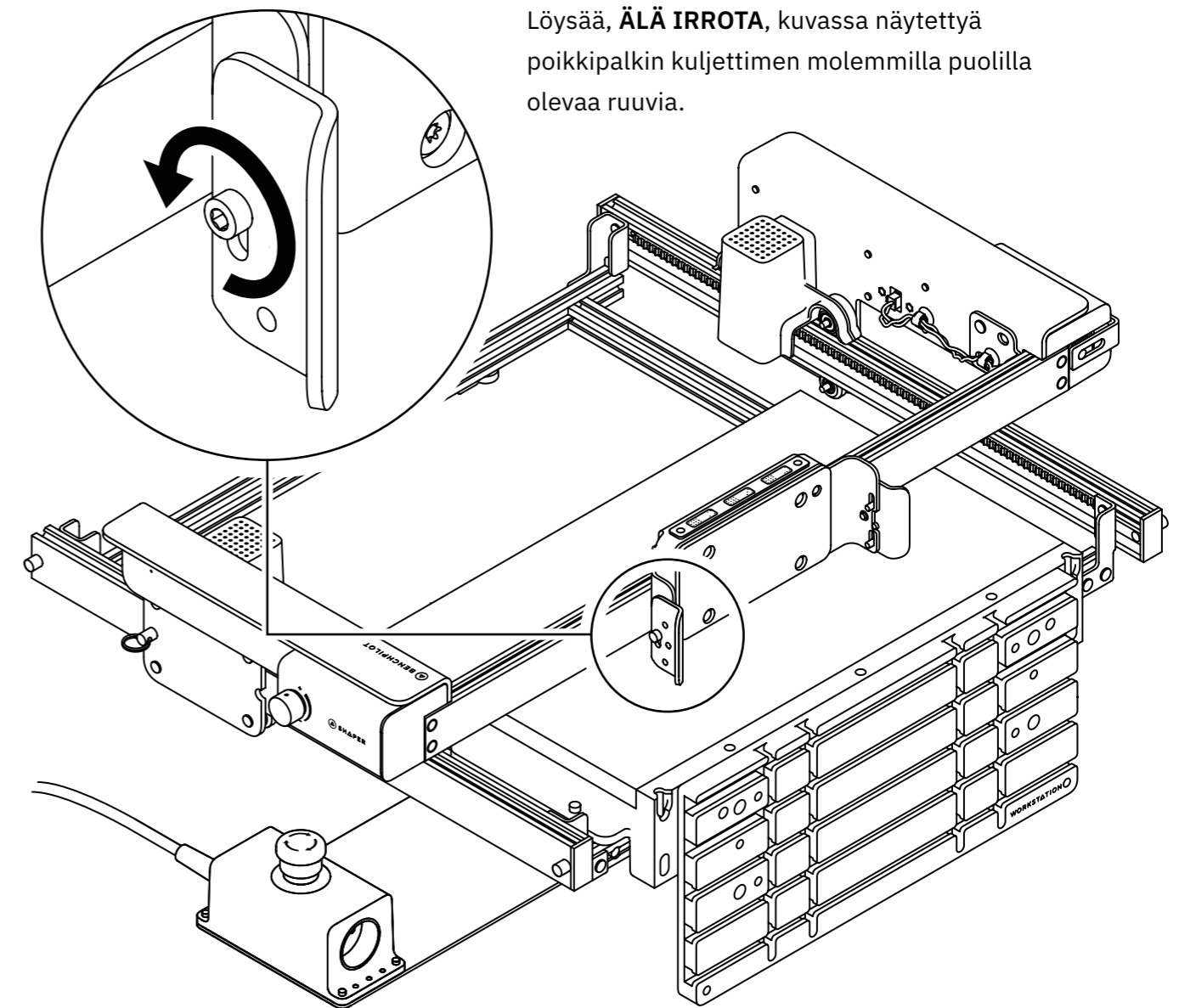


Paina olkatukia voimakkaasti alaspäin ja asenna ruuvi C kuvassa näkyvän reiän läpi. Kiristä molemmat ruuvit pidikkeen kummallakin puolella.



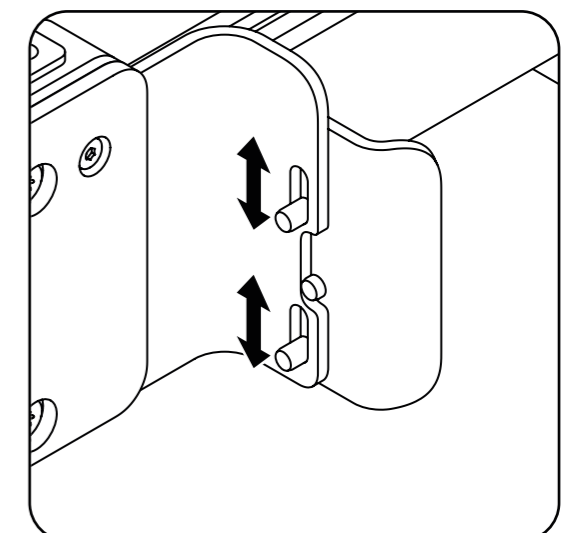
Pidikkeen tulee olla tukevasti kiinni niin, ettei pidikkeen ja Originin välillä ole mitään liikettä.

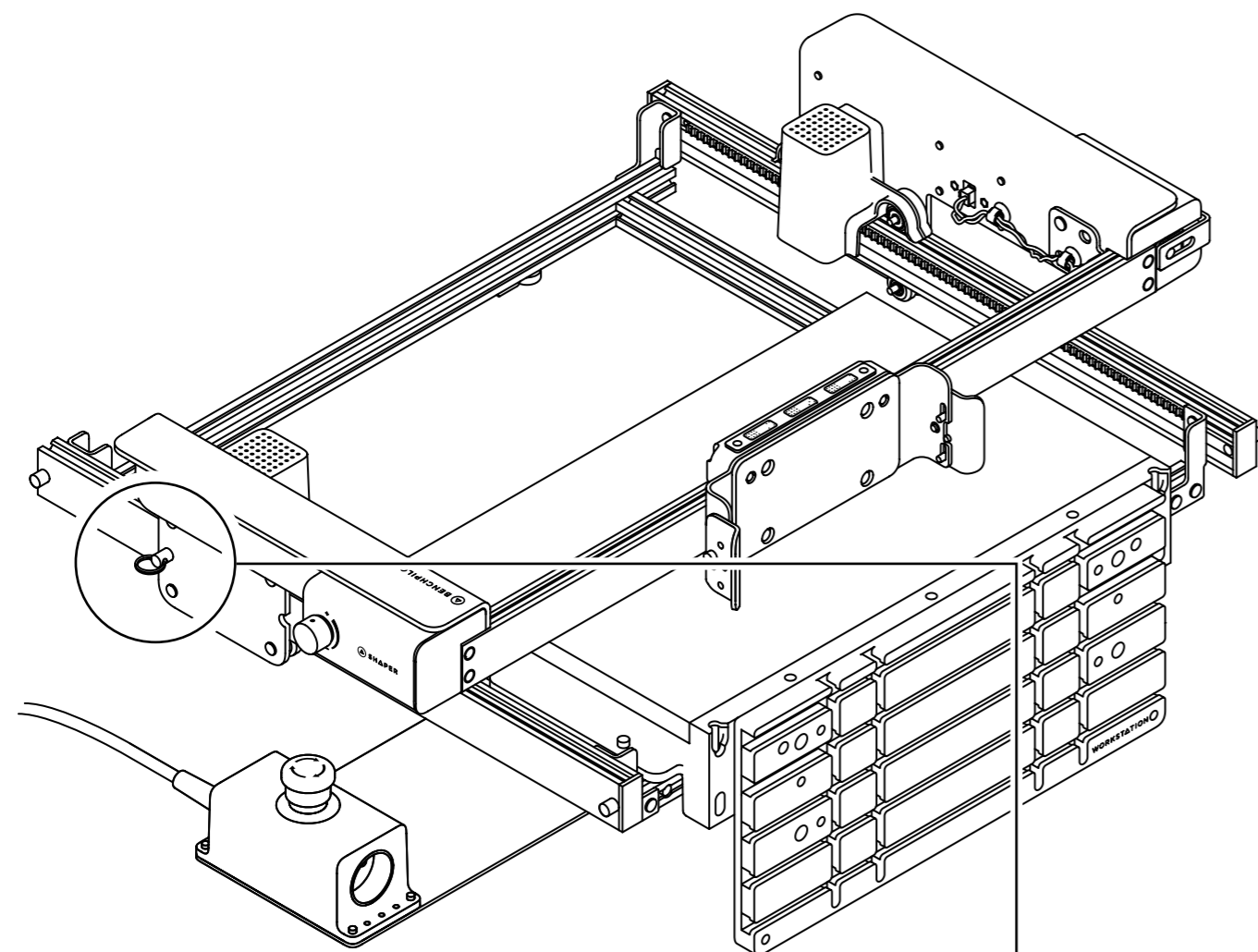
*Kuvissa näkyy 2. sukup.  
Originin pidikkeen kokoonpano*



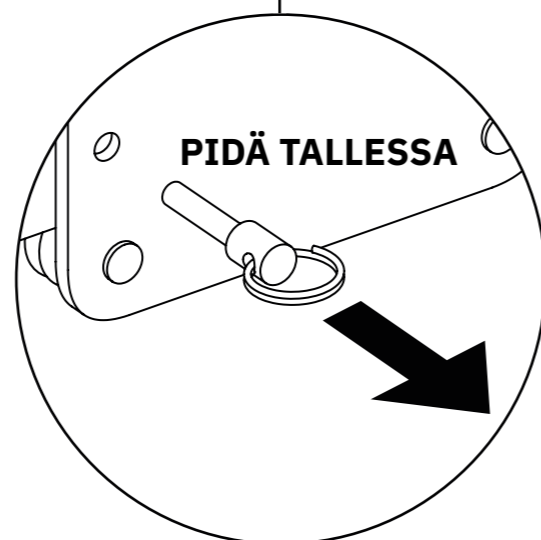
Löysää, **ÄLÄ IRROTA**, kuvassa näytettyä poikkipalkin kuljettimen molemmilla puolilla olevaa ruuvia.

Kun ruuvi on löysätty, kuvassa näytettyjä tappeja pitää voida liikuttaa urissaan esteettömästi ylös- ja alaspäin.

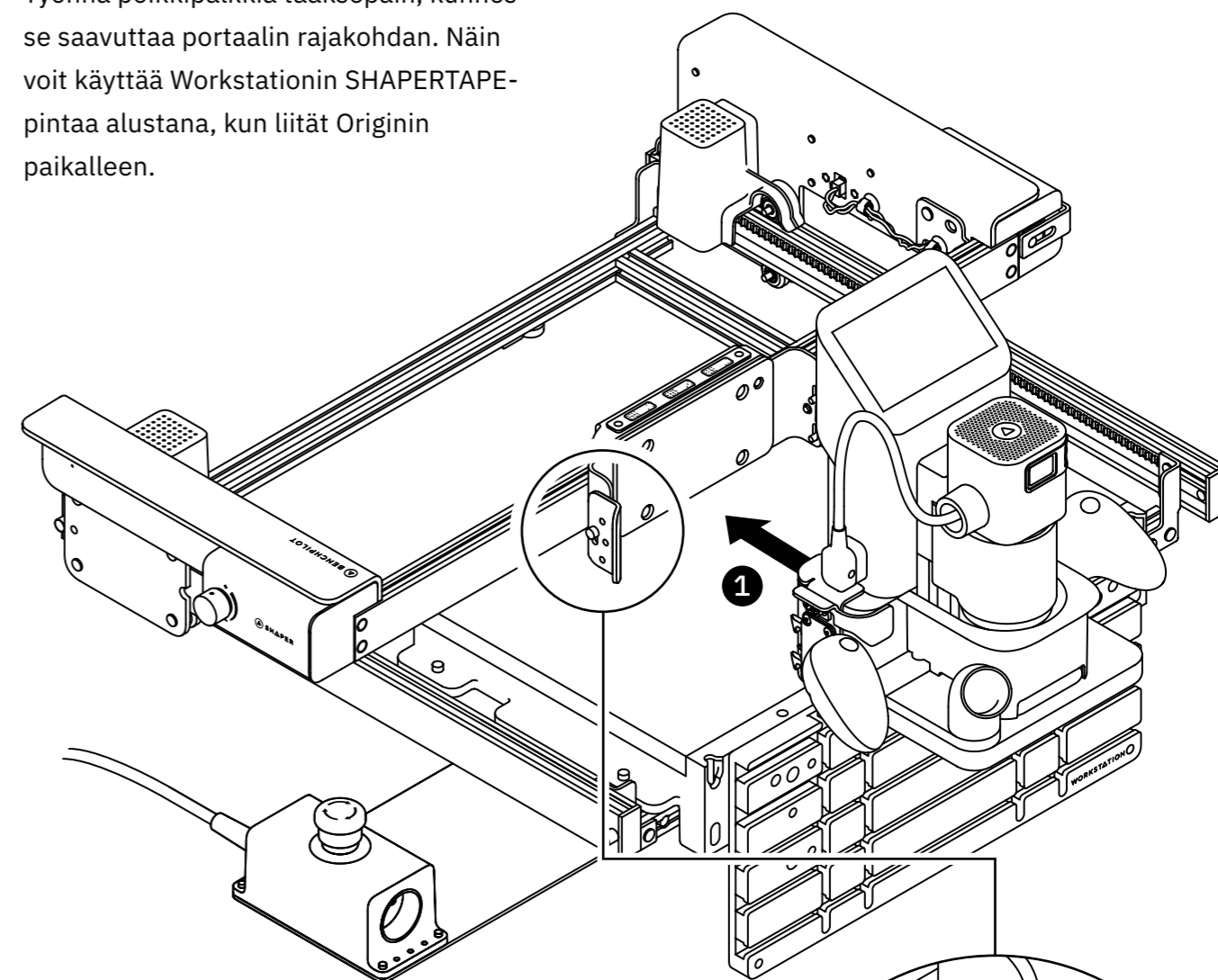




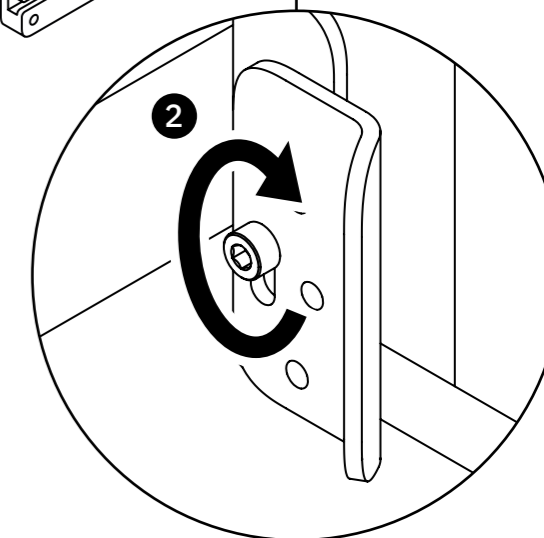
Irrota lukitustapit vasemmasta ja oikeasta varresta, jotta poikkipalkki voi liikkua esteettömästi eteen- ja taaksepäin. Asenna lukitustapit aina takaisin paikoilleen, kun kuljetat BenchPilotia tai viet sen säilytyspaikkaansa. Ne pitävät varret paikoillaan kuljetuksen aikana, jotta saat vältettyä vauriot ja tapaturmat.



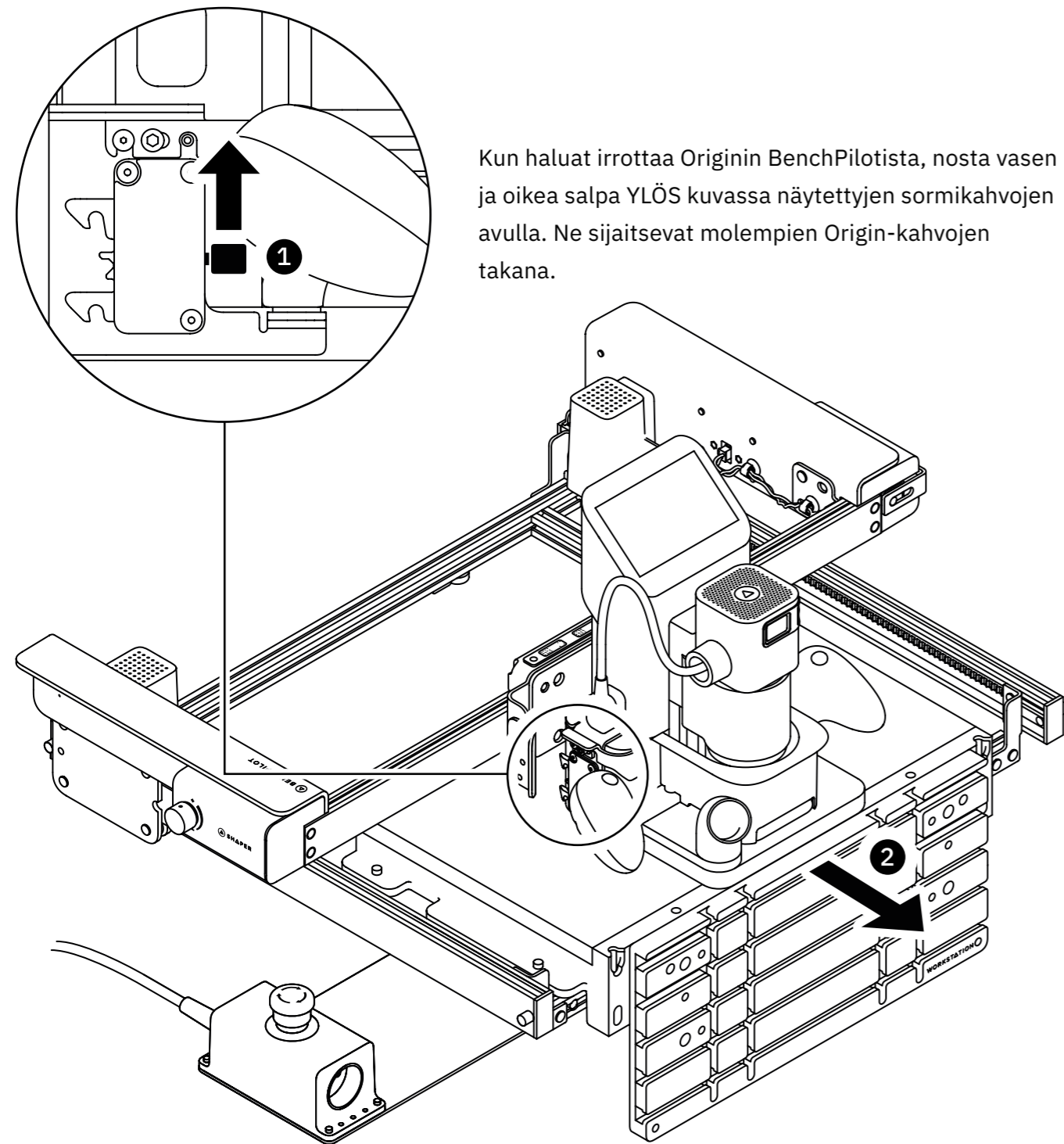
Työnnä poikkipalkkia taaksepäin, kunnes se saavuttaa portaalin rajakohdan. Näin voit käyttää Workstationin SHAPERTAPE-pintaa alustana, kun liität Originin paikalleen.



Työnnä Origin tukevasti poikkipalkin kuljettimen keskelle, kunnes kuulet napsahduksen, joka osoittaa, että pidikkeen salvat ovat lukittuneet poikkipalkin kuljettimen tappeihin. Kun Origin on asennettu paikalleen, **kiristä ruuvit**, jotka löysäsit aiemmin poikkipalkin kuljettimessa, jotta saat säädettyä salvan korkeuden vasemmalla ja oikealla puolella. Varmista kevyesti heiluttamalla, että Origin on tukevasti paikallaan.



**Huomautus:** Tämä työvaihe on toistettava, jos Workstationin korkeus muuttuu, jos käytät BenchPilotia eri Origin-version kanssa tai jos varustat Originin suuremmalla pohjalevyllä.

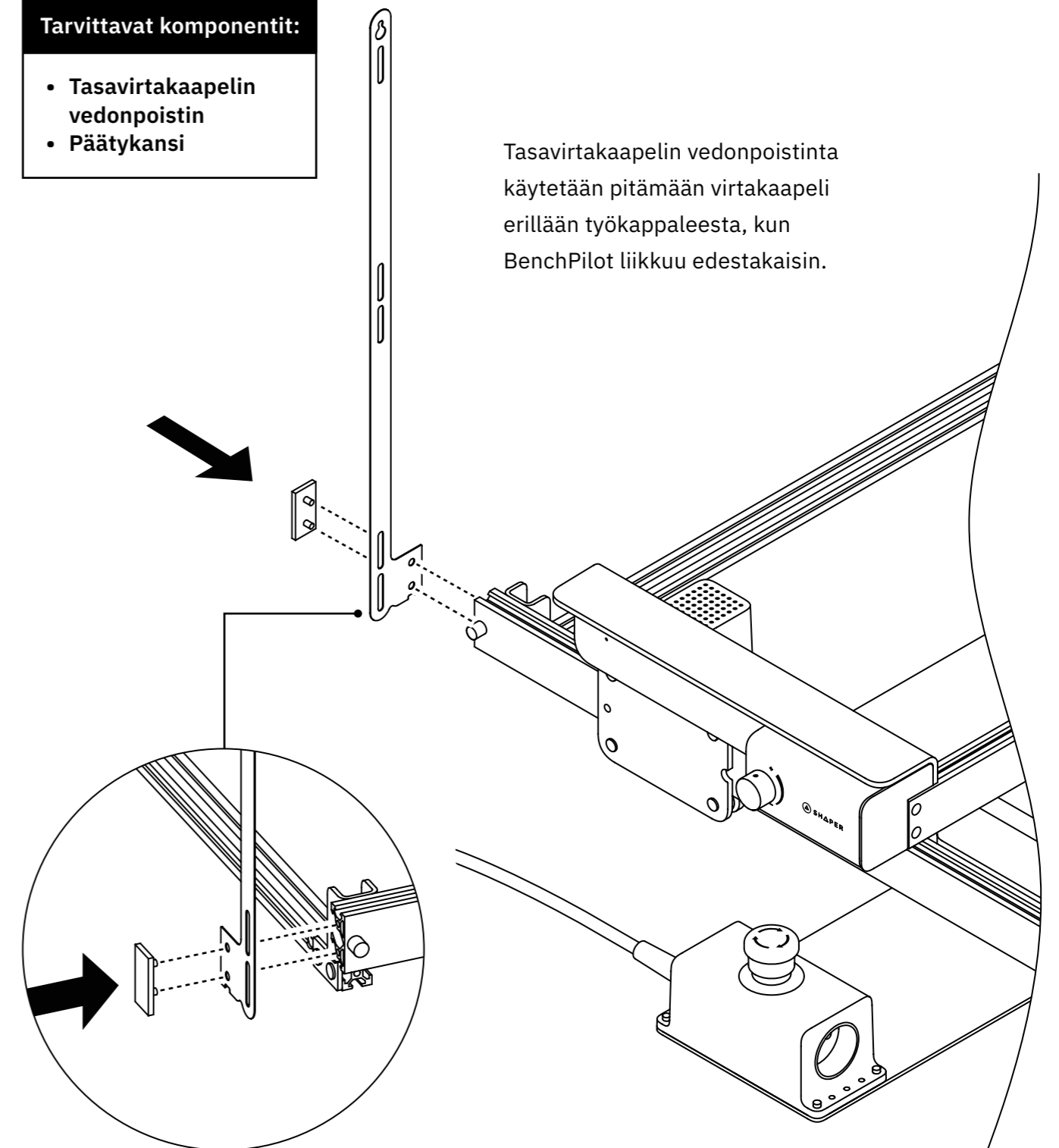


Kun haluat irrottaa Originin BenchPilotista, nosta vasen ja oikea salpa YLÖS kuvassa näytettyjen sormikahvojen avulla. Ne sijaitsevat molempien Origin-kahvojen takana.

Pidä sormikahvoja YLÄSENNOSSA ja vedä Origin irti BenchPilotista.

**Tarvittavat komponentit:**

- Tasavirtakaapelin vedonpoistin
- Päätykansi



Tasavirtakaapelin vedonpoistinta käytetään pitämään virtakaapeli erillään työkappaleesta, kun BenchPilot liikkuu edestakaisin.

Asenna tasavirtakaapelin vedonpoistin asettamalla se päätykannen ja vasemman varren väliin. Paina päätykansi kunnolla kiinni vasemman varren päähän, jotta saat tasavirtakaapelin vedonpoistimen tukevasti paikalleen.

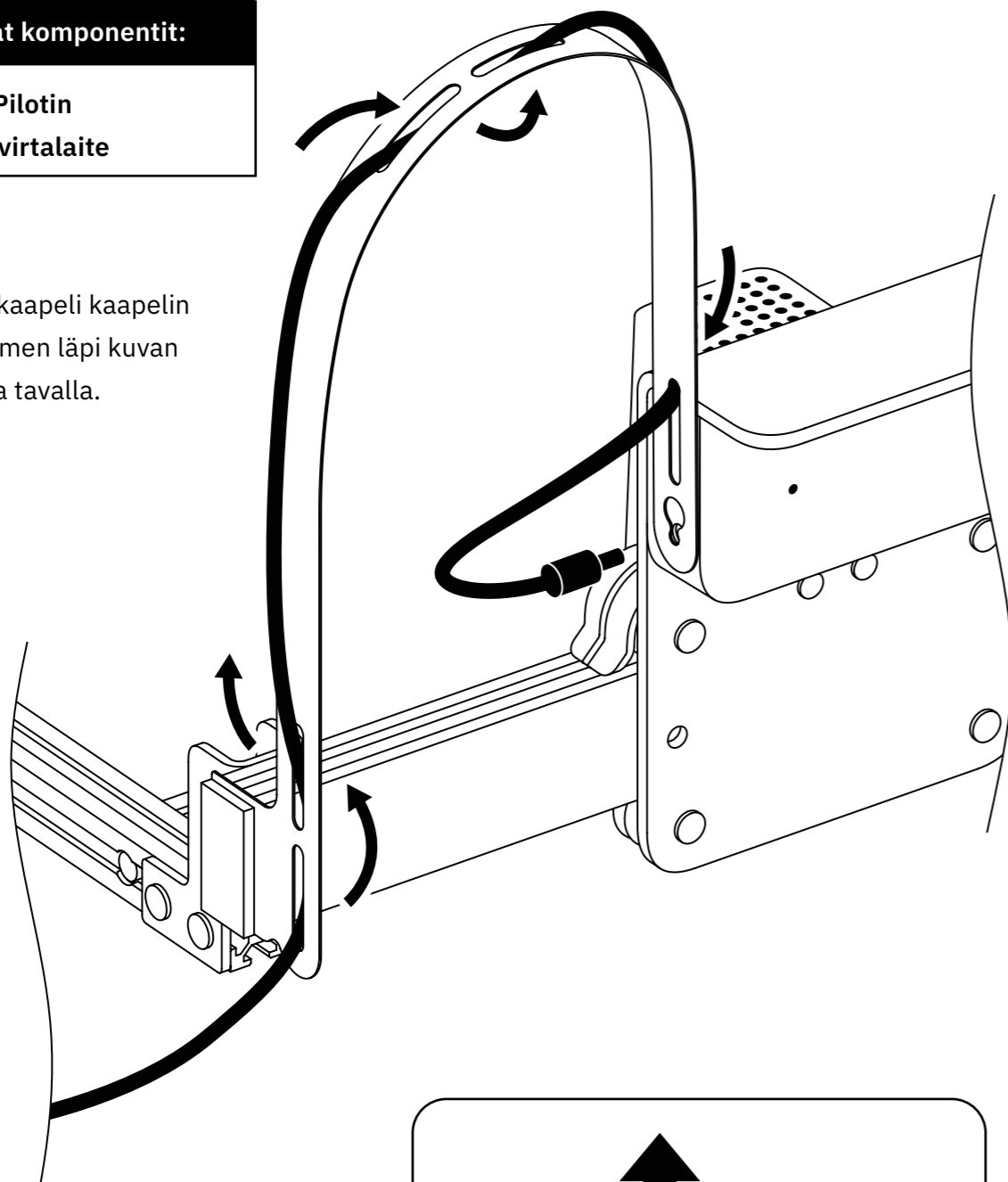
## 15.2 Tasavirtakaapelin vedonpoistimen asentaminen (jatkoa)

FI

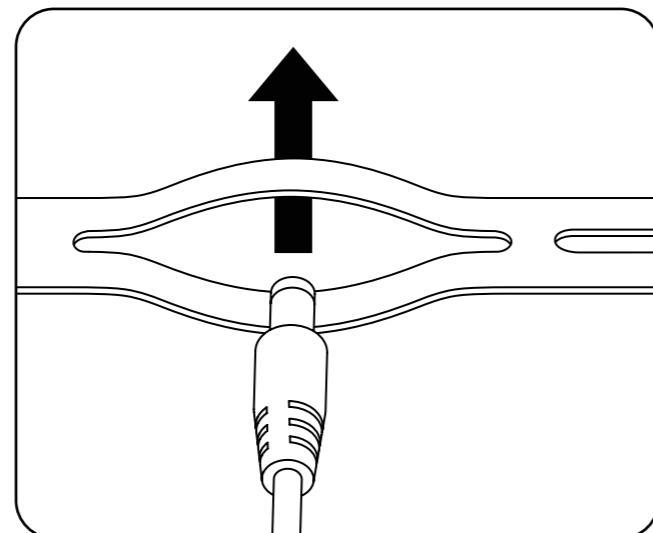
### Tarvittavat komponentit:

- BenchPilotin verkkovirtalaite

Pujota virtakaapeli kaapelin vedonpoistimen läpi kuvan osoittamalla tavalla.

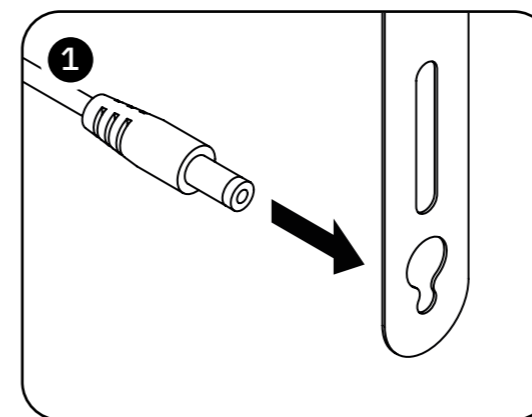


Levitä kutakin kaapelin läpivientikohtaa taivuttamalla molempia puolia vastakkaisiin suuntiin. Näin saat työnnettyä kaapelin pään aukon läpi.

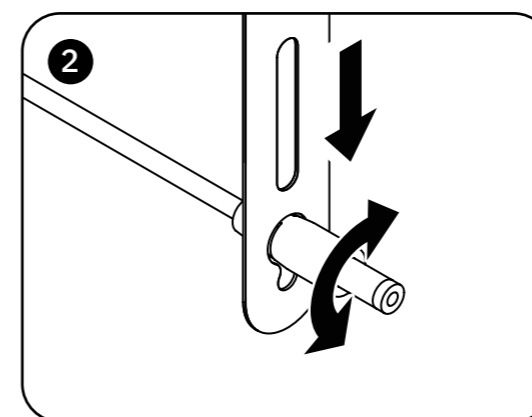


## 15.3 Tasavirtakaapelin vedonpoistimen asentaminen (jatkoa)

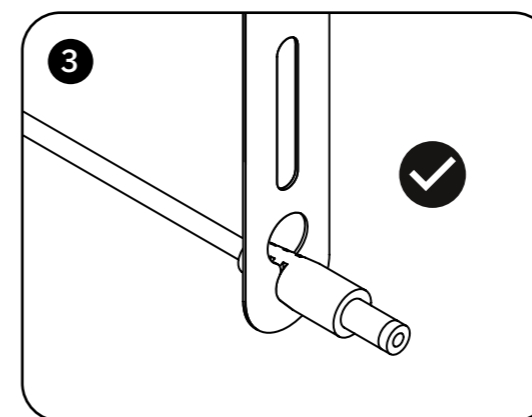
FI



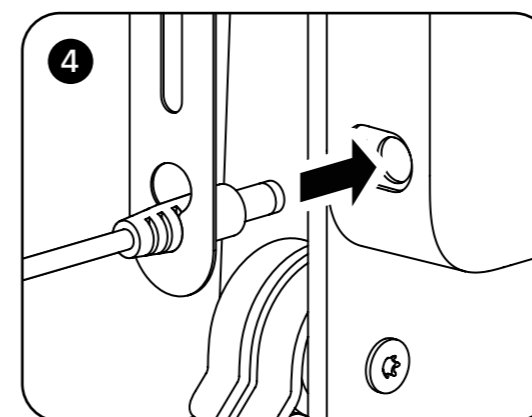
Pujota virtakaapelin pää kaapelin vedonpoistimen päässä olevan leveämmän aukon läpi.



Pyöritä virtakaapelin päätä edestakaisin ja paina sitä samalla ALASPÄIN, jotta virtakaapelin pää menee paikalleen pienempään aukkoon.



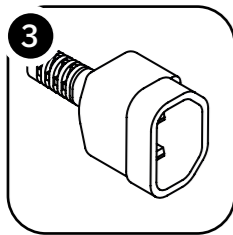
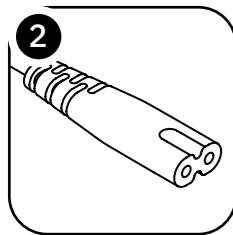
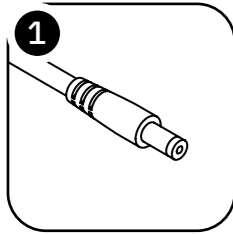
Virtakaapelin pään tulee olla tukevasti kiinni kaapelin vedonpoistimen päässä.



Kytke virtakaapelin pää vasemman varren takana olevaan virtaporttiin.

## Tarvittavat komponentit:

- Hätkäkatkaisin
- Verkkovirtakaapeli
- BenchPilotin verkkovirtalaite

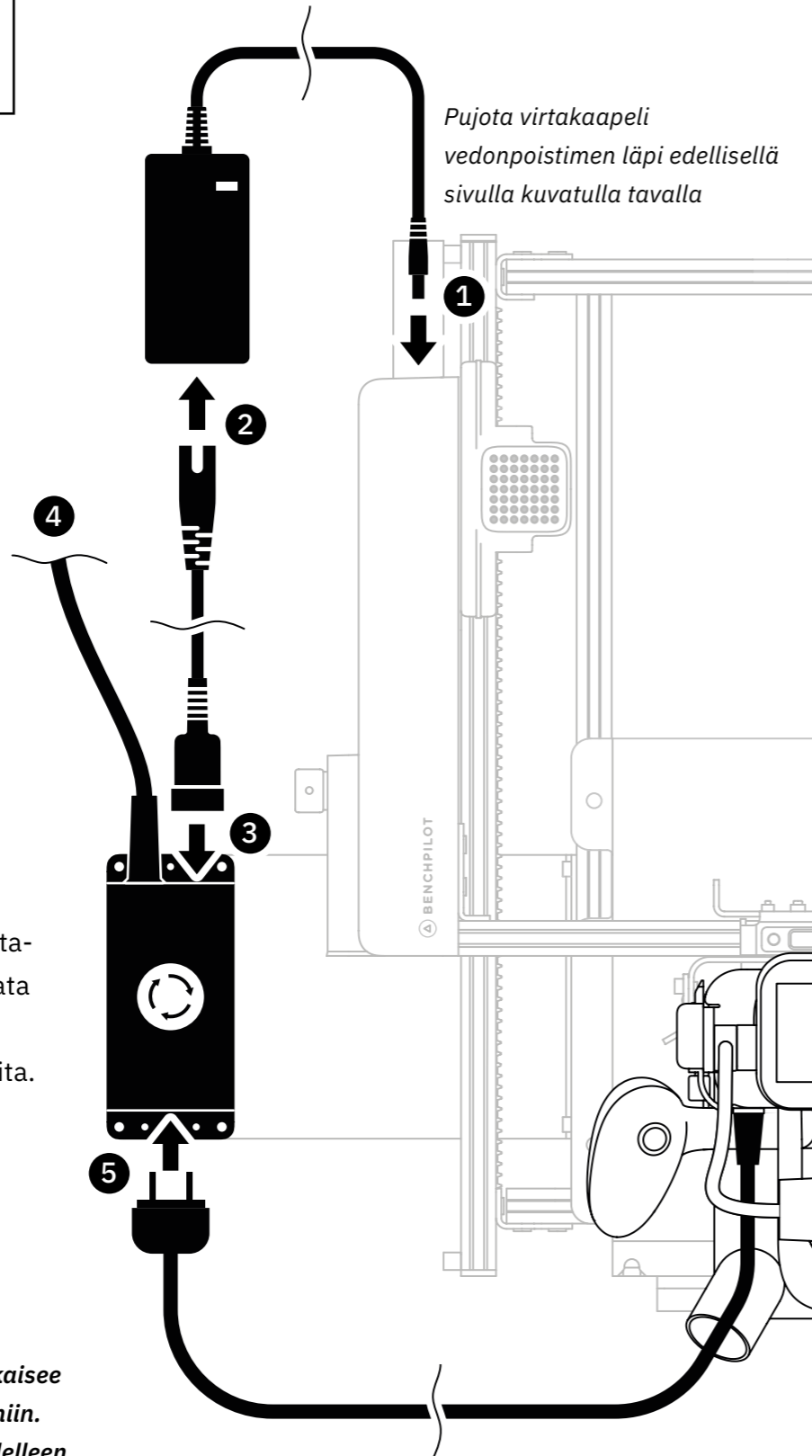


4 Kytke hätkäkatkaisimen verkkovirtakaapeli seinäpistorasiaan. Noudata turvallisuusoppaassa annettuja sähköjärjestelmää koskevia ohjeita.

5 Kytke Originin virtakaapeli hätkäkatkaisimen etuosassa olevaan pistorasiaan.

*Kun painat hätkäkatkaisinta, se katkaisee virransyötön BenchPilotiin ja Originiin. Kun haluat kytkeä virransyötön uudelleen päälle, vapauta hätkäkatkaisin lukitukseltaan kääntämällä sen painiketta.*

*Kaapelien pituudet lyhennettyinä havainnollistamisen helpottamiseksi*

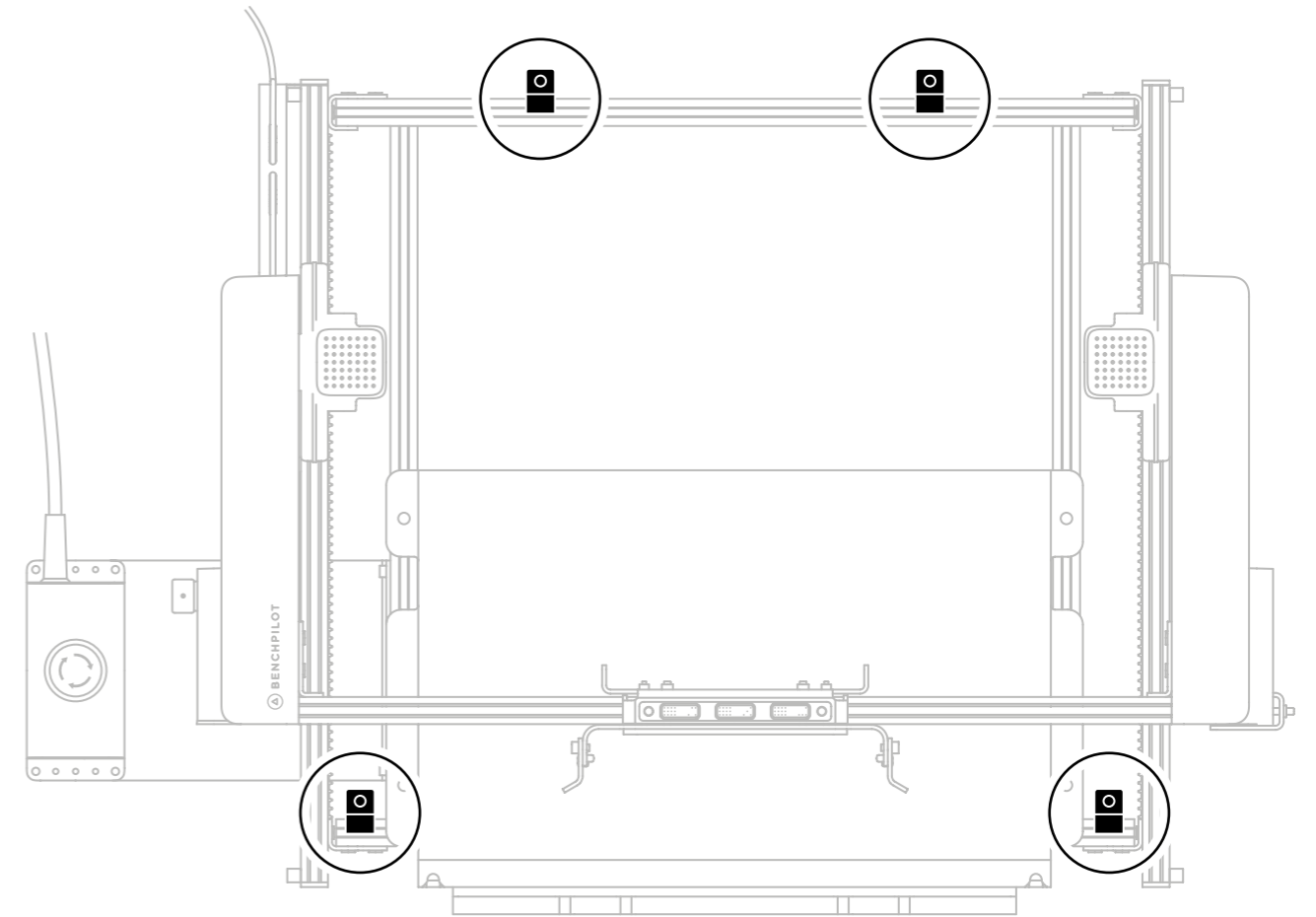


*Pujota virtakaapeli vedonpoistimen läpi edellisellä sivulla kuvatulla tavalla*

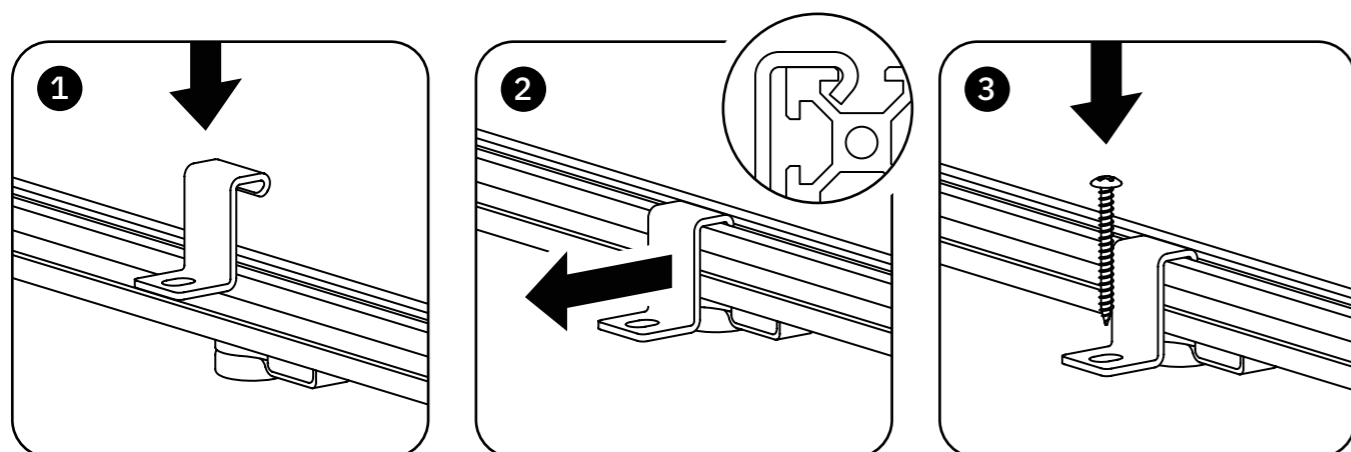
## Tarvittavat komponentit:

- Kiinnityspidikkeet (4 kpl)

**VAROITUS:** BenchPilot on kiinnitettävä tukevasti työpöytään ennen käyttöä joko puristimilla tai mukana toimitetuilla pidikkeillä.



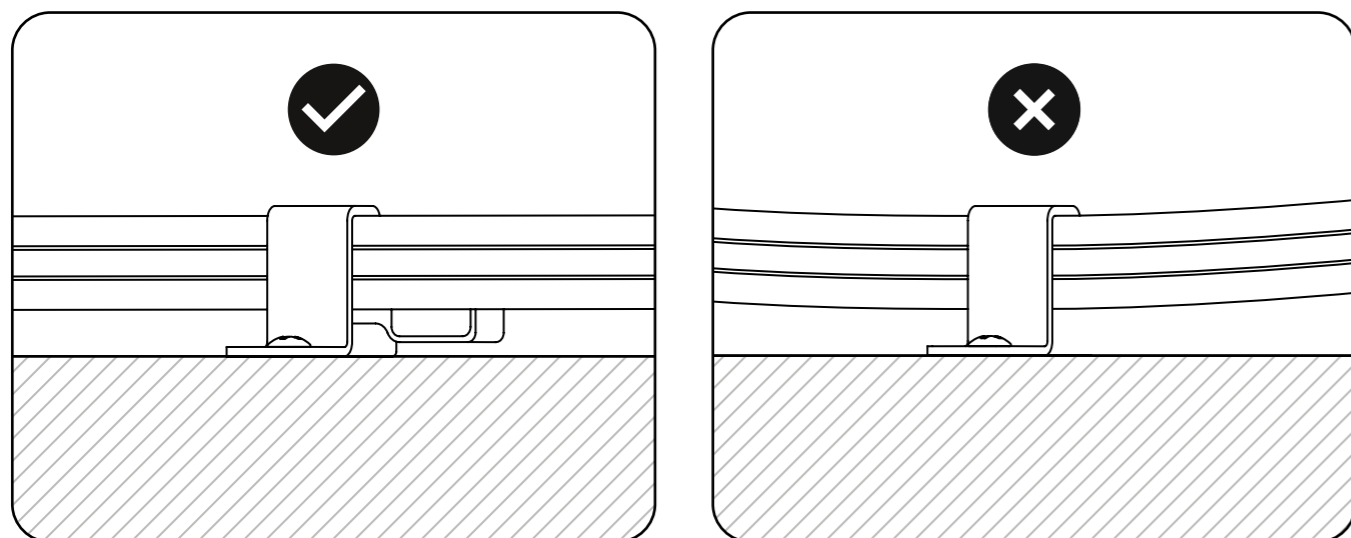
Aseta neljä kiinnityspidikettä X-palkkeihin kuvassa näytettyihin kohtiin. Vaihtoehtoisesti voit käyttää omia puristimia kiinnityspidikkeiden sijasta. **Varmista, että jalat ovat suoraan jokaisen kiinnityspidikkeen tai puristimen asennuskohdan alla.**



Aseta jokainen pidike X-palkkeihin niin, että ne tarttuvat T-uraan.

Vedä pidikettä ulospäin niin, että koukku lukittuu kunnolla T-uraan.

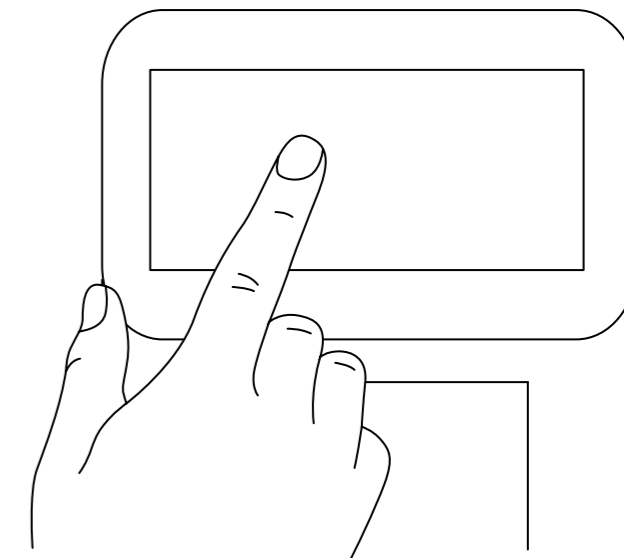
Kiinnitä jokainen kiinnityspidike tukevasti työpöytään sopivilla kiinnitystarvikkeilla.



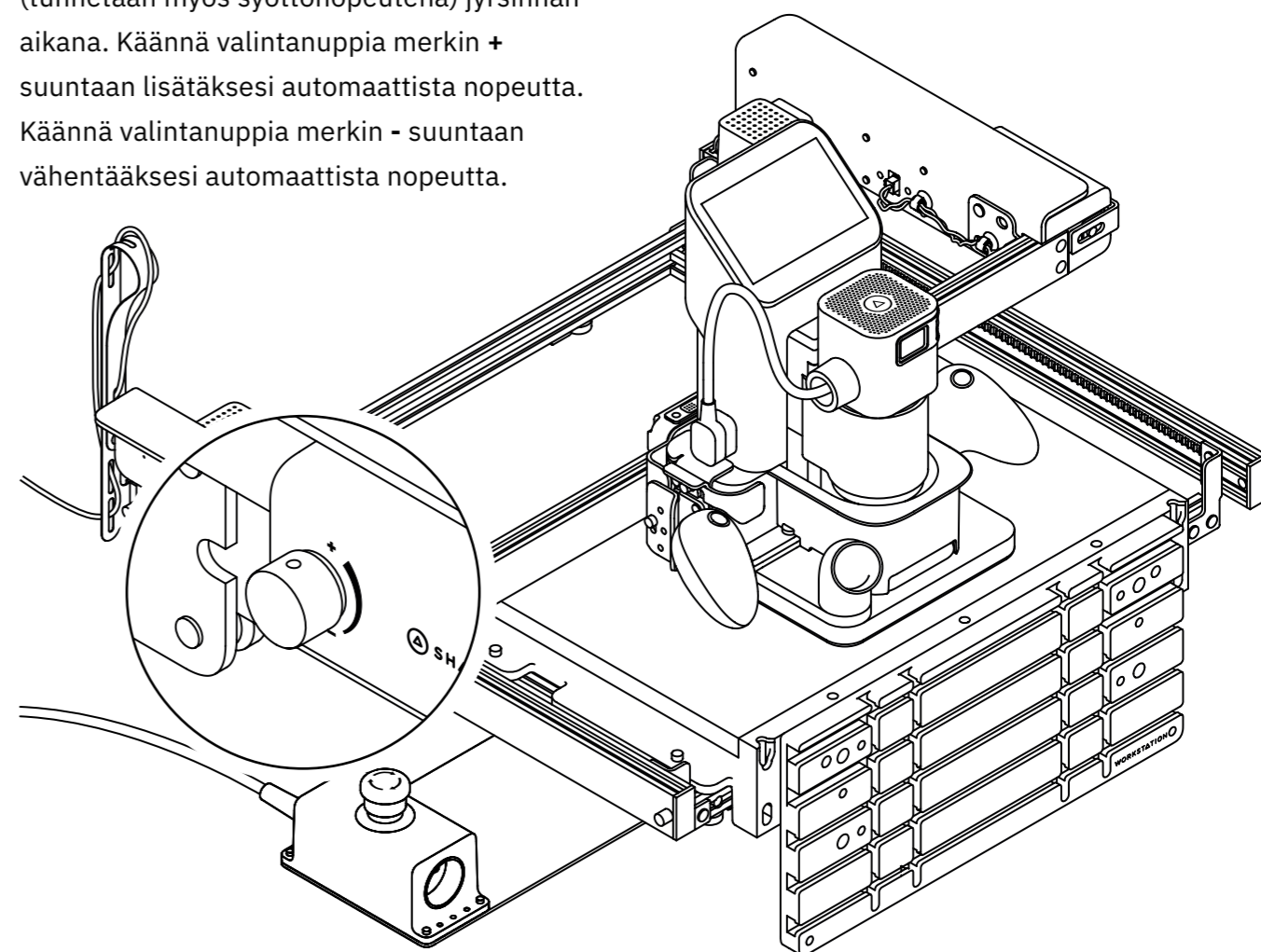
**ÄLÄ TAIVUTA POHJARUNKOA** – varmista, että jalat ovat suoraan jokaisen kiinnityspidikkeen tai puristimen asennuskohdan alla.

Kytke Origin pistorasiaan, muodosta yhteys Wi-Fi-verkkoon sekä lataa ja asenna uusin järjestelmäpäivitys.

Kun liität Originin BenchPilotiin, Origin muodostaa automaattisesti langattoman yhteyden. Noudata näyttöön tulevia ohjeita, kun sinua pyydetään aloittamaan käyttö.

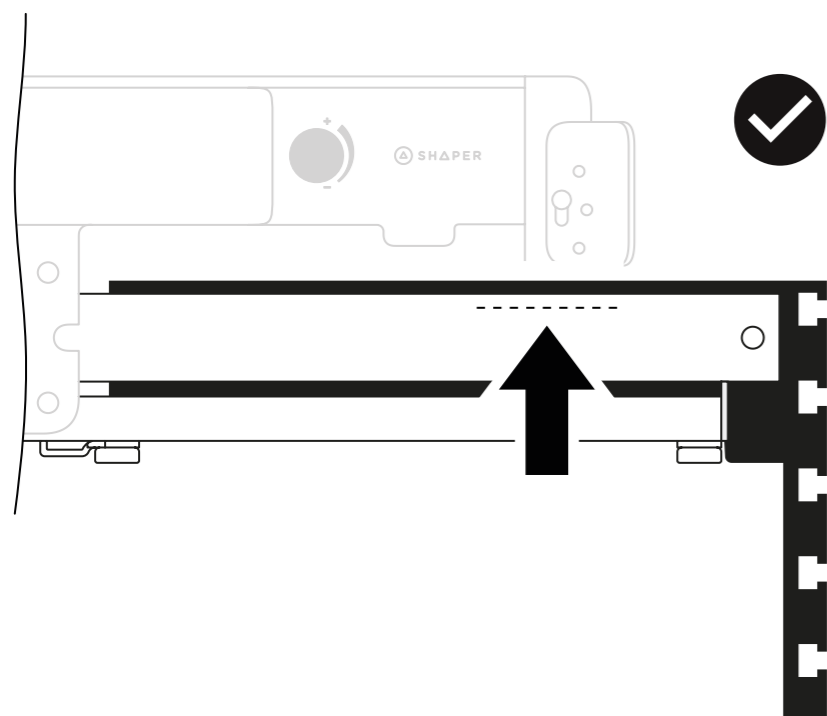


Kun Origin on yhdistetty BenchPilotiin, voit säätää vasemman varren valintanupin avulla Originin automaattisen nopeuden (tunnetaan myös syöttönopeutena) jyrkennän aikana. Käännä valintanupia merkin + suuntaan lisätäksesi automaattista nopeutta. Käännä valintanupia merkin - suuntaan vähentääksesi automaattista nopeutta.



## 19.1 Työaseman linjaus (vaaditusti)

FI

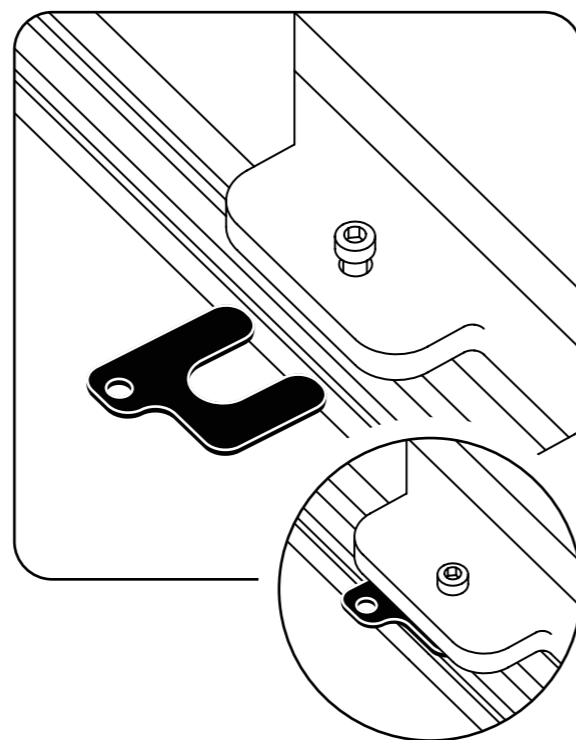
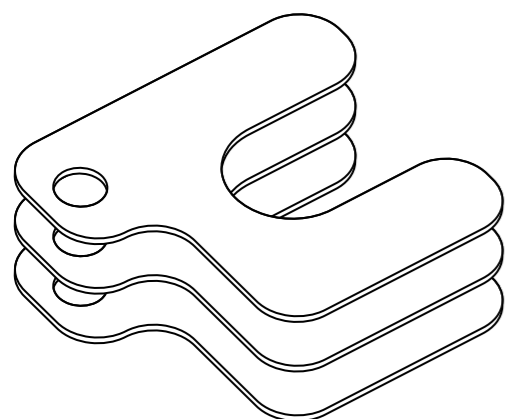


**Työaseman yläpinnan tulee olla suunnilleen samansuuntainen BenchPilotin varsien kanssa, kuten kuvassa.** Mittausta ei tarvita, vaan nopea silmämääräinen tarkistus riittää linjauksen varmistamiseen.

### Jos työasemasi ei ole suorassa:

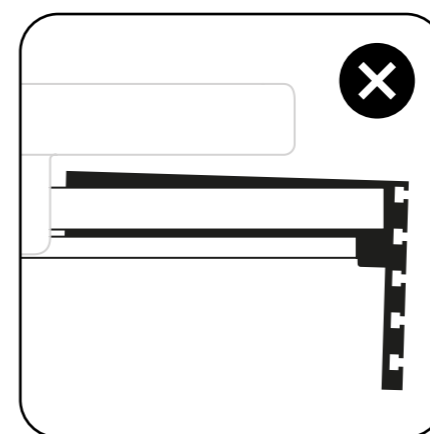
Käytä toimitettuja tasauslevyjä työaseman kulman korjaamiseen. Tasauslevyt asetetaan työaseman ja BenchPilotin Y-tankojen väliin siten, että U:n muoto ympäröi kiinnitysruuvit.

Tasauslevyjä voidaan pinota tarpeen mukaan, jotta työasema saadaan linjaan BenchPilotin kanssa.

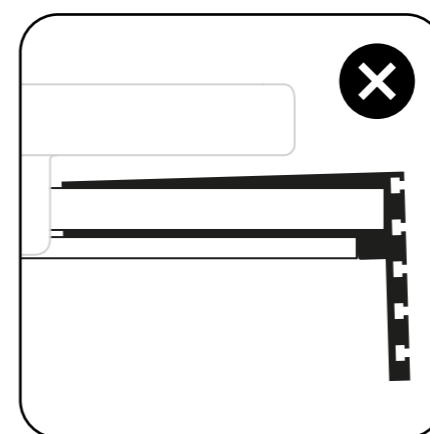
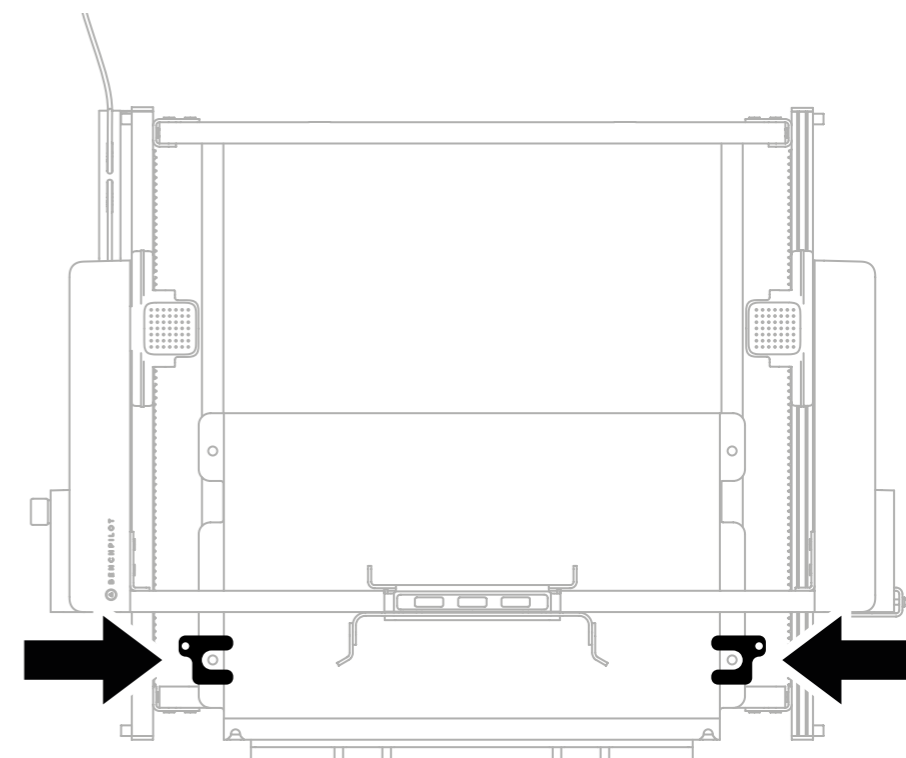


## 19.2 Työaseman linjaus (vaaditusti)

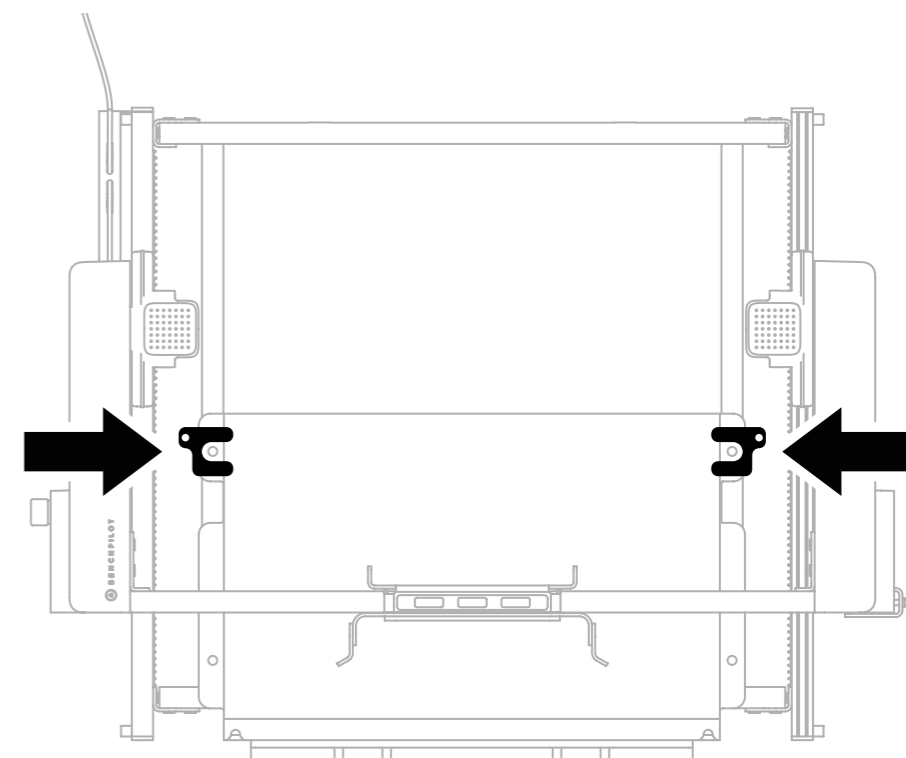
FI



Jos työasema on eteenpäin kallistunut, löysää työaseman kiinnitysruuvit ja aseta tasauslevyt työaseman etummaisten kiinnitysruuvien alle.



Jos työaseman on taaksepäin kallistunut, löysää työaseman kiinnitysruuvit ja aseta tasauslevyt työaseman taempien kiinnitysruuvien alle.



**Useita tasauslevyjä voidaan joutua pinoamaan, jotta työasema saadaan samansuuntaisesti BenchPilotin kanssa. Kiristä asennusruuvi tasauslevyjien kiinnittämiseksi paikoilleen.**

## 20 Yleisiä käyttötietoja

FI

BenchPilot **TÄYTYY** kiinnittää työpöytänsä ennen käyttöä.

Shaper BenchPilot on tarkoitettu käytettäväksi ainoastaan Shaper Originin kanssa. Lue Originin turvallisuusopas ennen käyttöä.

Käytä Shaper Originia vain sormisuoja asennettuna.

Poista pöly BenchPilotista pölynimurilla jokaisen käyttökerran jälkeen. Muista poistaa pöly urista, joita pitkin portaalin pyörät kulkevat.

Hihnaa voi olla tarpeen kiristää aika ajoin. Katso ohjeet työvaiheesta 10.

Käytä aina silmä- ja kuulosuojaimia, kun käytät Originia tai toisiinsa kytkettyjä Originia ja BenchPilotia.

**ÄLÄ MISSÄÄN TAPAUKSESSA** jätä BenchPilotia käyntiin ilman valvontaa.

**ÄLÄ MISSÄÄN TAPAUKSESSA** voitele portaalin pyöriä tai uraa, jota pitkin pyörä kulkee. Pyörät ovat itsevoitelevia.

Pidä poikkipalkin kuljettimen päällä olevat domino-merkit puhtaina sahanpurusta/roskista, jotta Originin saa yhdistettyä ongelmitta BenchPilotiin. Älä käytä nestemäisiä puhdistusaineita.

**LED-merkkivalo löytyy vasemman varren takaosasta. Tämä merkkivalo osoittaa, missä toimintatilassa BenchPilot on.**

### Jatkuvasti palava valkoinen valo

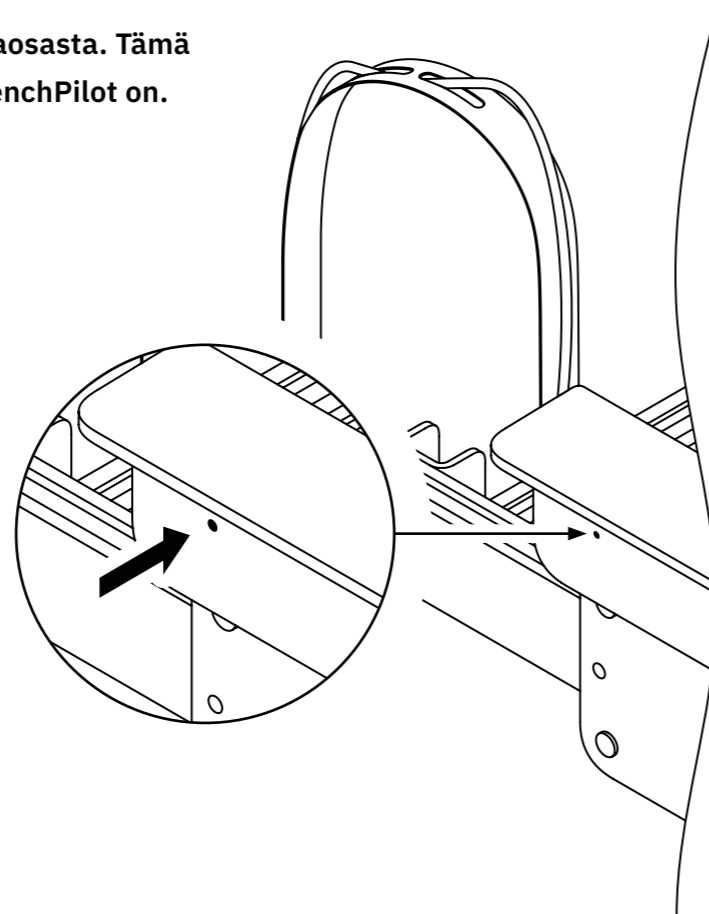
BenchPilot on yhdistetty lähellä olevaan Originiin.

### Vilkkuva valkoinen valo

BenchPilot etsii lähellä olevaa Originia yhteyden muodostamista varten.

### Vilkkuva punainen valo

BenchPilotissa on ilmennyt järjestelmävirhe. Ota yhteyttä Shaper-asiakastukeen, jos ongelma ei poistu.



Help Centeristä saat tarvittaessa lisätietoja, jotka koskevat BenchPilotin asentamista ja käyttöä Originin kanssa.

[support.shapertools.com/benchpilot](https://support.shapertools.com/benchpilot)

Shaper-tuotteiden lisävarusteet ja käyttötarvikkeet:  
[shapertools.com/accessories](https://shapertools.com/accessories)

Vinkkejä ja vianetsintäohjeita:  
[support.shapertools.com](https://support.shapertools.com)



Tämä käyttöopas on saatavilla useammalla kielellä.

[shapertools.com/bp-manual-languages](https://shapertools.com/bp-manual-languages)

Shaper-tuotteiden varaosat:  
[shapertools.com/spare-parts](https://shapertools.com/spare-parts)

Patenttitiedot:  
[shapertools.com/patents](https://shapertools.com/patents)

© 2025 Shaper Tools, Inc.

SHAPER ORIGIN, SHAPERHUB, SHAPER & kuvamerkki sekä kuvamerkki erikseen (ympyrän ja kolmion sisältävä logo) ovat Shaper Tools, Inc.:n tavaramerkkejä, jotka on rekisteröity Yhdysvalloissa ja/tai muilla lainkäyttöalueilla. BenchPilot, BitWasher, Shaper Tape & Design ja Shaper Trace & Design ovat Shaper Tools, Inc.:n tavaramerkkejä. Kaikki oikeudet pidätetään.

[shapertools.com](https://shapertools.com)

**Shaper Tools, Inc.**  
724 Brannan St.  
San Francisco, CA 94103, USA

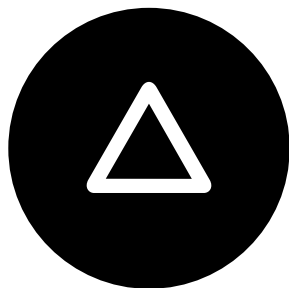
**Shaper Tools, GmbH**  
Dieselstraße 26  
70771 Leinfelden-Echterdingen, Germany

**Edustaja Isossa-Britanniassa:**  
Authorised Rep Compliance Ltd.  
ARC House, Thurnham, Lancaster, LA2 0DT, UK  
[www.arc.compliance.com](https://www.arc.compliance.com)

### Ympäristö

Tietoja tämän tuotteen asianmukaisesta kierrätyksestä ja Shaperin sitoutumisesta ympäristöystävälliseen suunnitteluun ja valmistukseen saat osoitteesta:  
[shapertools.com/environment](https://shapertools.com/environment).





SHAPER

