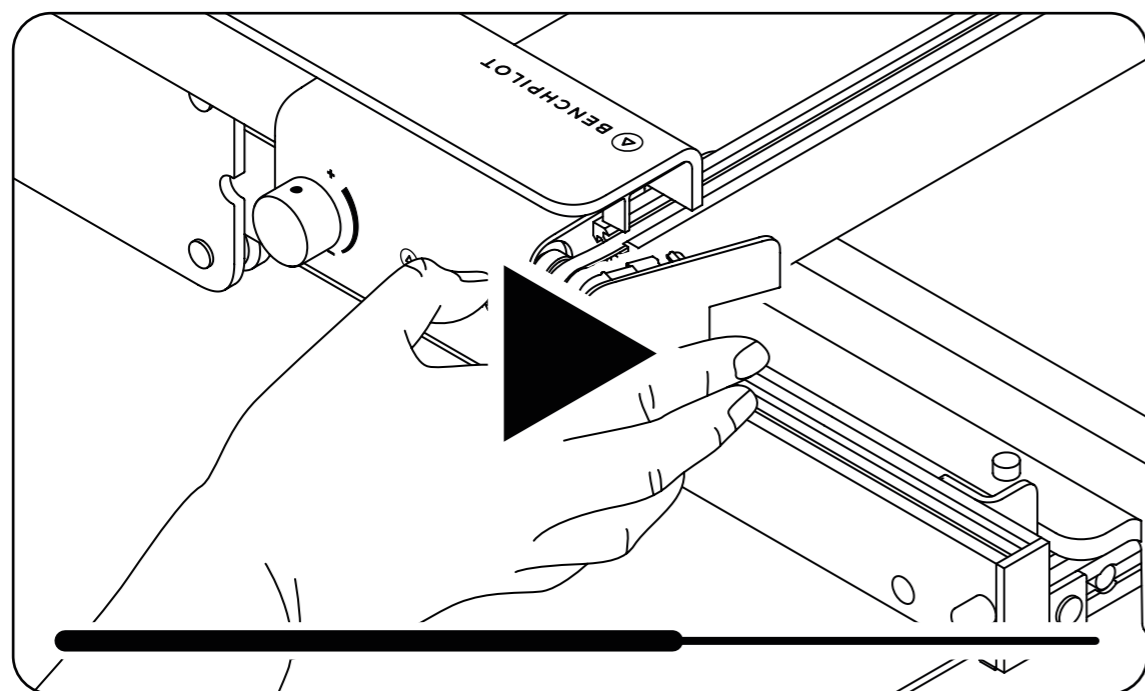


Shaper BenchPilot

Samle- og brugsvejledning

Videogennemgang tilgængelig



Scan QR-koden, eller gå ind på shapertools.com/benchpilot-video for at se en videogennemgang af denne samlevejledning.

1 ÅRS GARANTI

inkluderet i din BenchPilot

+1 ÅR YDERLIGERE

hvis du registrerer din BenchPilot på shapertools.com/register/benchpilot



Registrer din BenchPilot på shapertools.com/register/benchpilot, og få to års garanti. Vilkår og betingelser er gældende.

Indhold

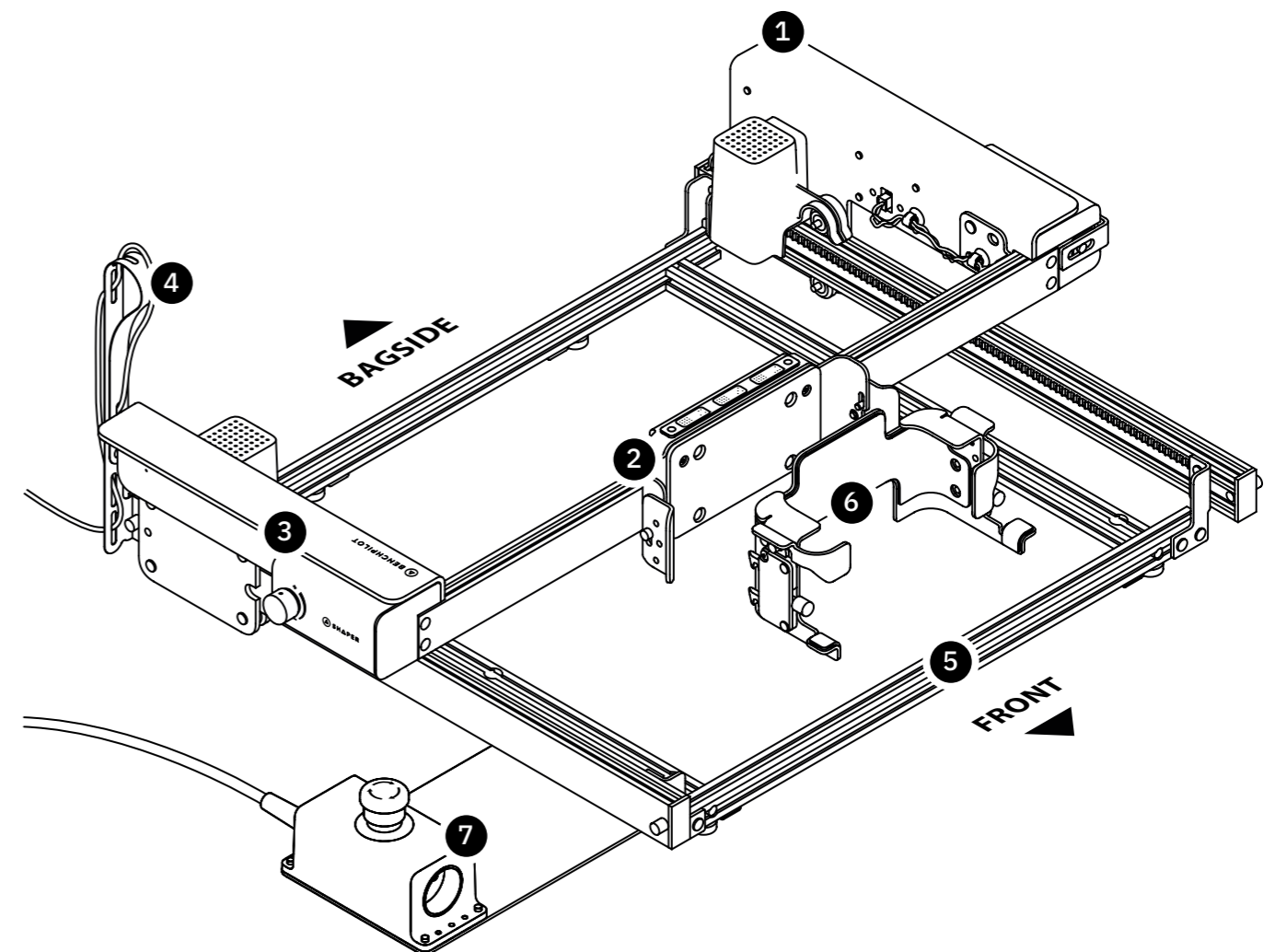
S5-6	Opbygning
S7-10	Komponentliste
S11	Beslag og samleværktøj
S12	1. Læg basisrammens komponenter ud
S13	2. Indsæt T-møtrikkerne
S14	3. Saml og fastspænd basisrammen
S15	4. Vend basisrammen rundt
S16-17	5. Monter fødderne
S18	6. Monter beslaget til nødstopboksen
S19-22	7. Monter armene
S23	8. Monter Workstation
S24	9. Monter tværstangsbeslagene
S25-33	10. Monter tværstangen
S34	11. Monter nødstopboksen
S35-38	12. Monter Origin-holderen
S39-41	13. Tilkobl Origin på BenchPilot
S42	14. Frakobl Origin fra BenchPilot
S43-45	15. Monter trækaflastningen til DC-strømledningen
S46	16. Ledningsdiagram
S47-48	17. Fastgør BenchPilot til dit arbejdsbord
S49	18. Brug af Origin sammen med BenchPilot
S50-51	19. Justering af arbejdsstation (efter behov)
S52	20. Generel information om brug

 **ANSLÅET TIDSFORBRUG TIL SAMLING: 90 MINUTTER**

Shaper BenchPilot er designet til kun at blive drevet af Shaper Origin og brugt sammen med kompatibelt Shaper-tilbehør. Brug den ikke i konfigurationer, som den ikke er konstrueret til.



Advarsel! Læs alle sikkerhedsadvarsler, anvisninger, illustrationer og specifikationer, der følger med el-værktøjet. Hvis du ikke overholder alle anvisningerne i denne sikkerhedsforskrift, er der risiko for stød, brand og/eller alvorlig kvæstelse. **Gem forskrifterne og anvisningerne til fremtidig brug.**



1
Højre arm

2
Tværstang
Omfatter tilkoblingsvogn til Origin

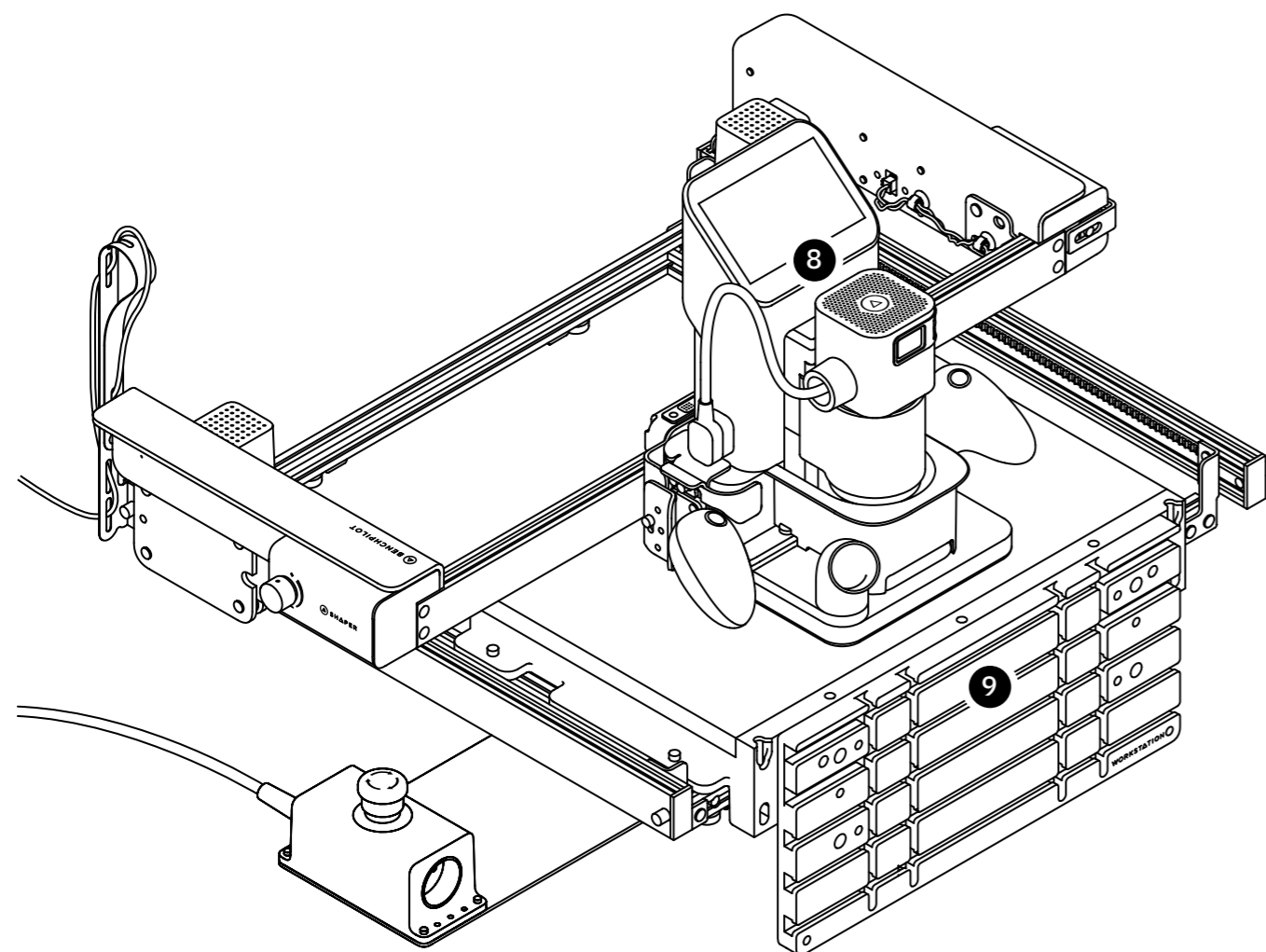
3
Venstre arm
Omfatter drejeknap til automatisk hastighedsjustering

4
DC-ledning
Ført gennem DC-ledningens trækaflastning

5
Basisrammekonstruktion
Omfatter X-stænger (2x) og Y-stænger (2x)

6
Origin-holder
Venstre og højre yderbeslag fastgjort

7
Nødstopboks
Fastgjort på beslaget til nødstopboksen



8

Shaper Origin

Monteret inden i Origin-holderen og tilkoblet på BenchPilot

9

Shaper Workstation

Monteret på BenchPilots basisrammekonstruktion

Bemærk:

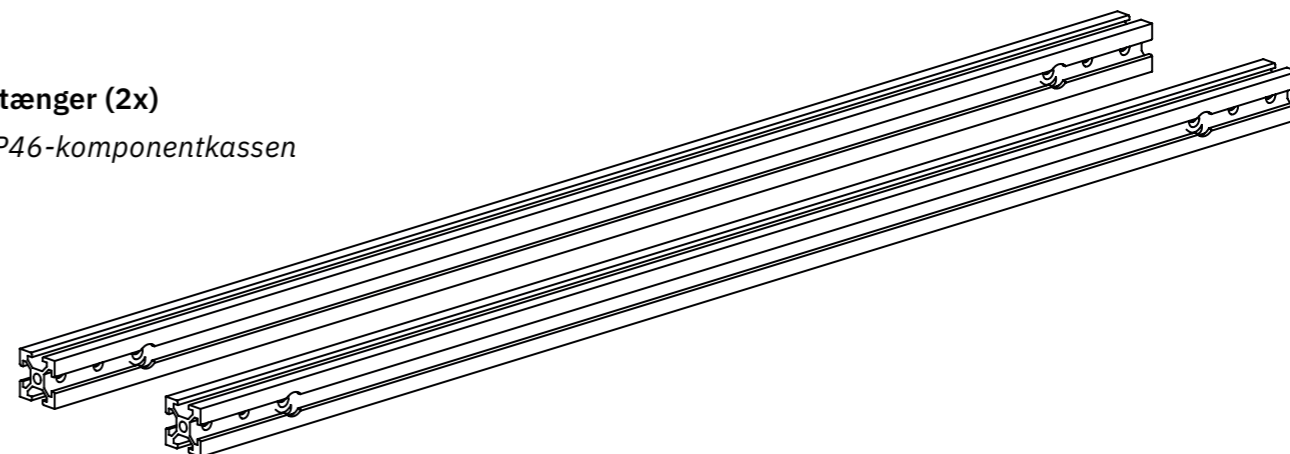
Strømforsyningen er ikke vist. Se trin 16 vedrørende ledningsdiagram.

Bemærk:

Shaper Origin og Shaper Workstation sælges separat.

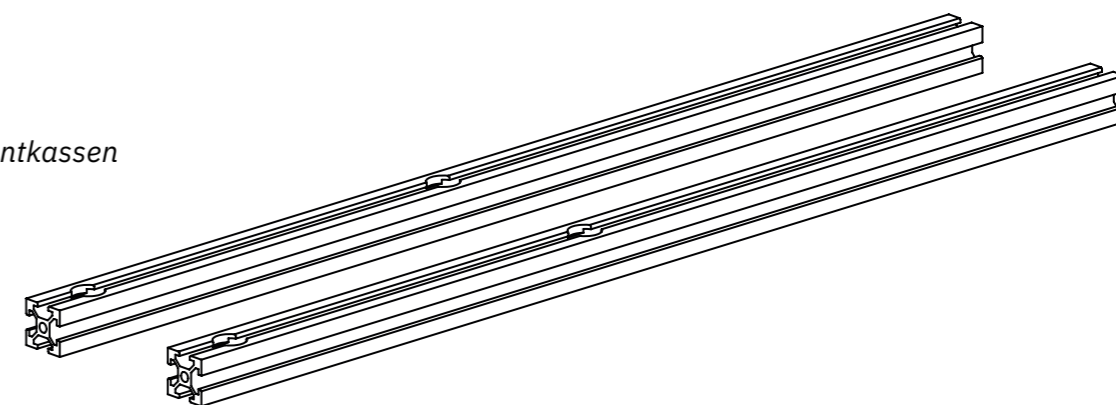
X-stænger (2x)

I BP46-komponentkassen



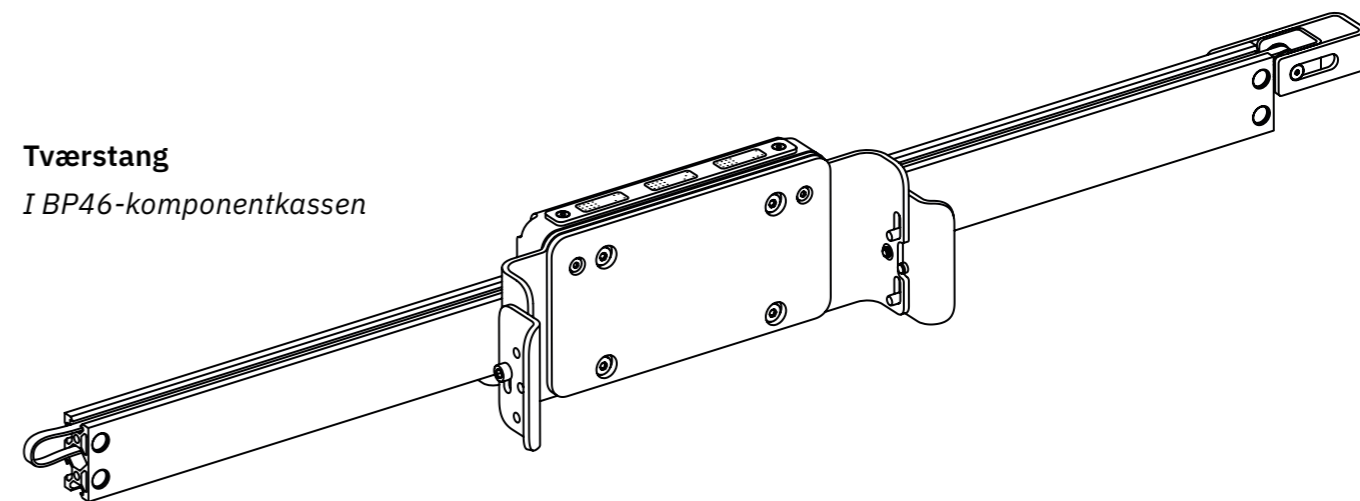
Y-stænger (2x)

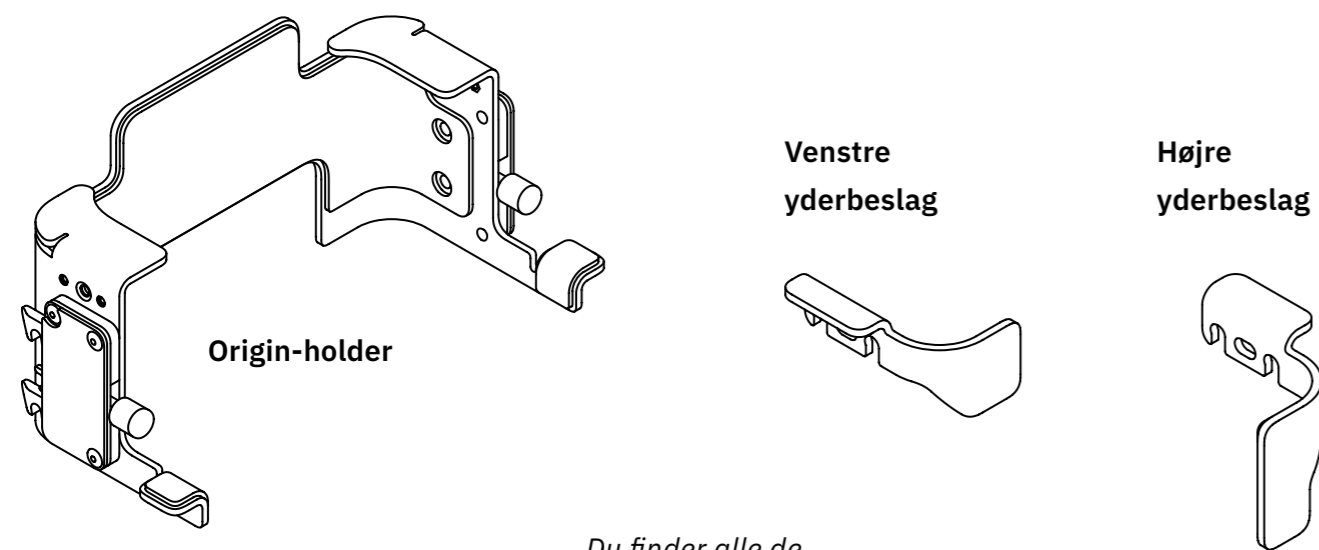
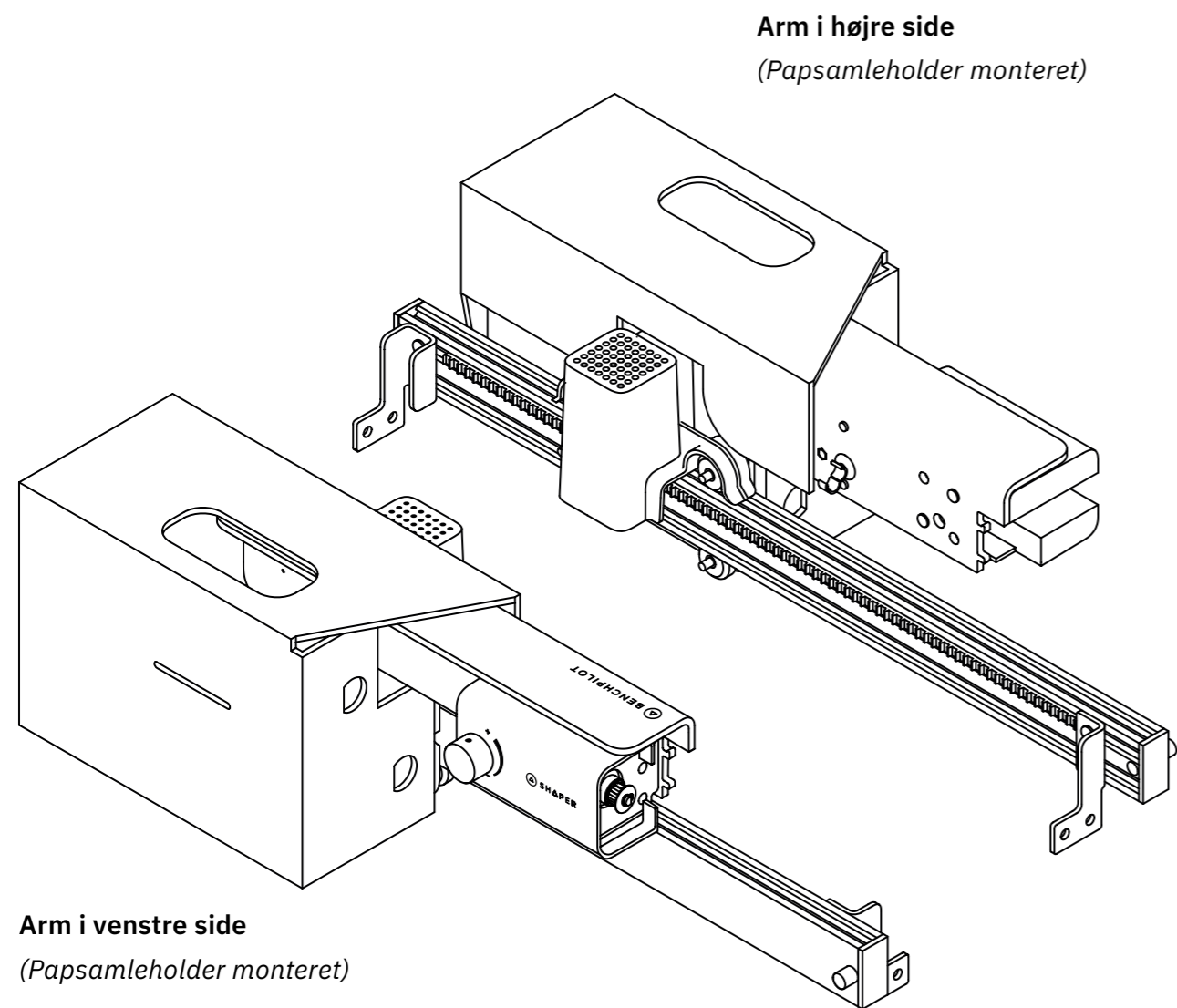
I hovedkomponentkassen



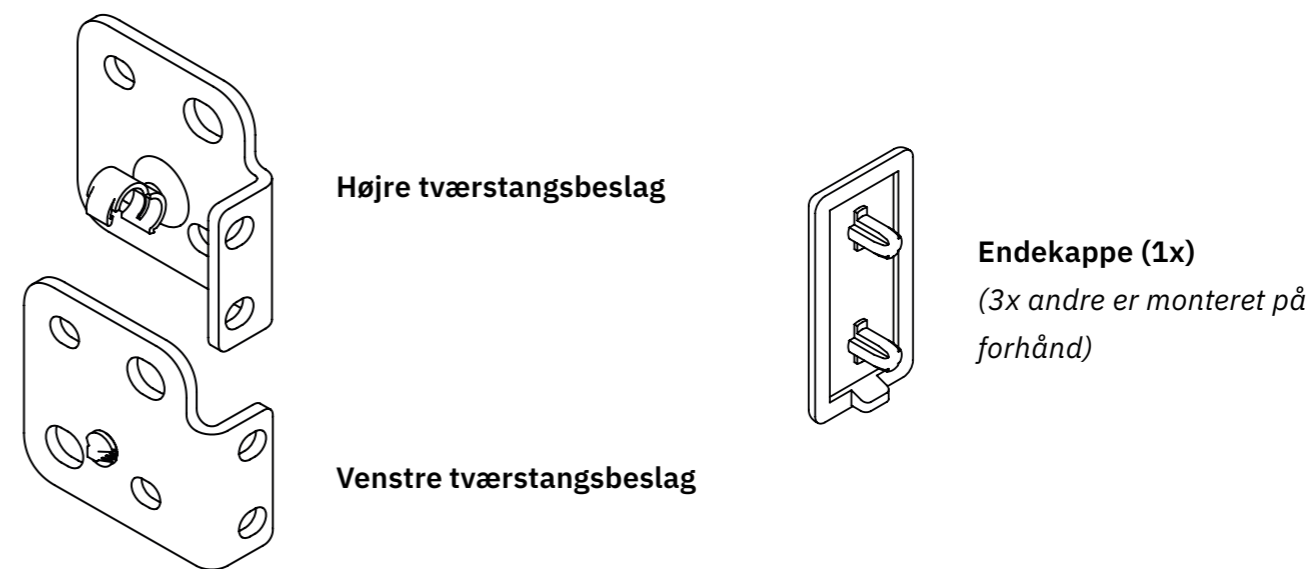
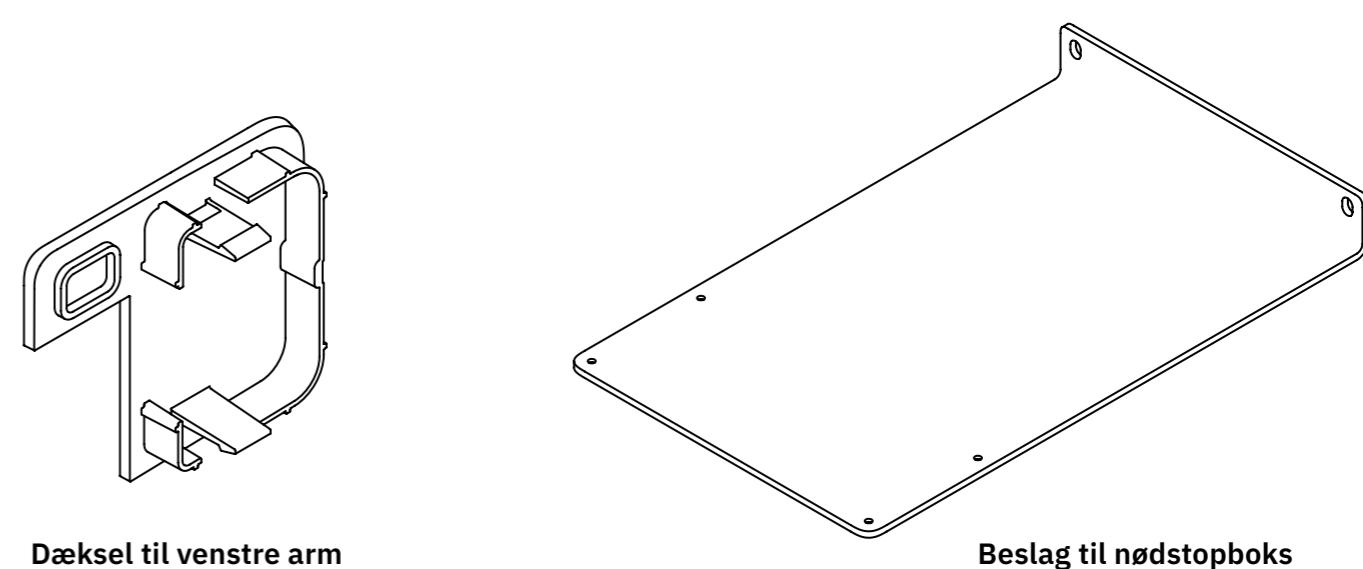
Tværstang

I BP46-komponentkassen





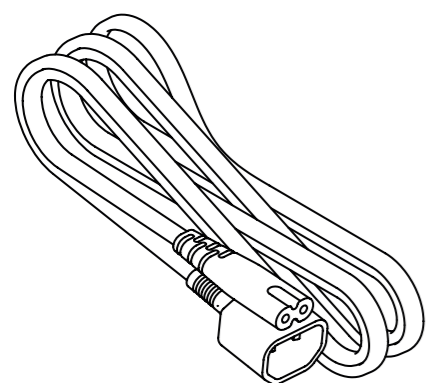
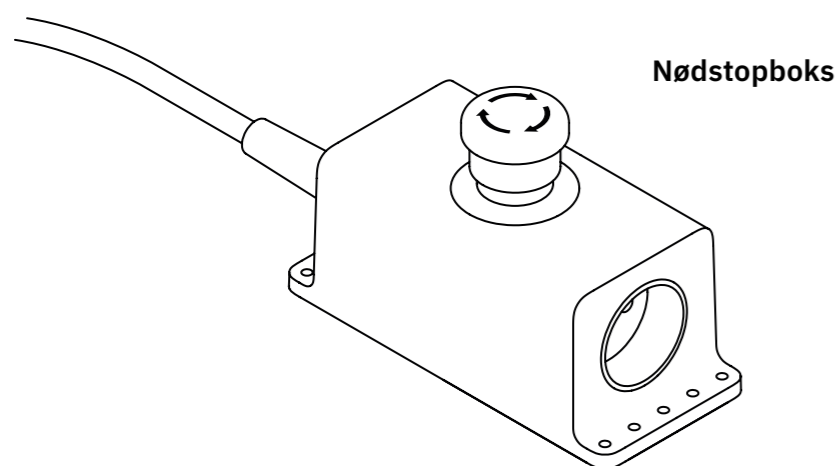
Du finder alle de ovennævnte komponenter i hovedkomponentkassen.



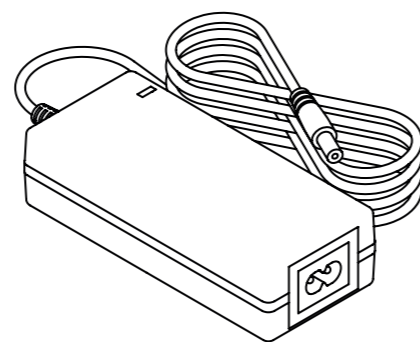
Du finder alle de ovennævnte komponenter i hovedkomponentkassen.

Komponentliste

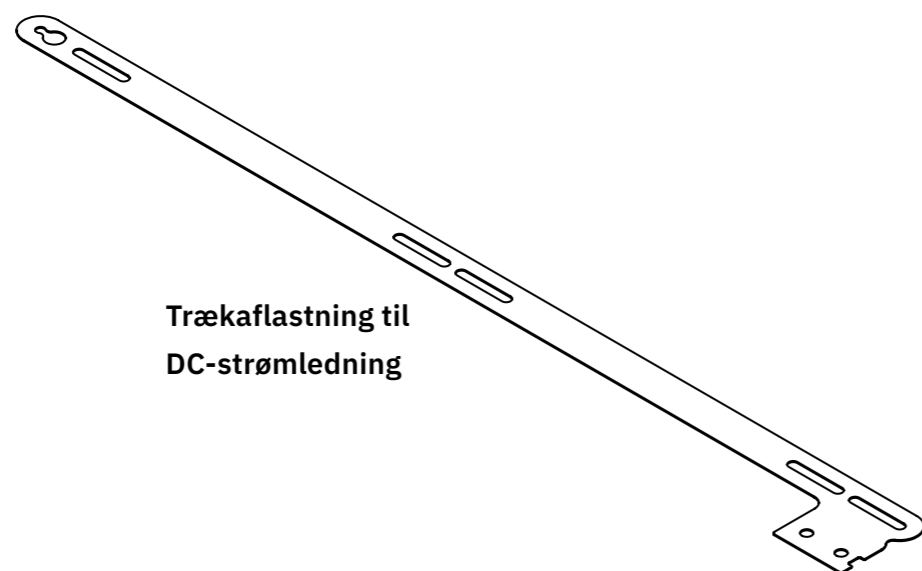
DA



AC-ledning til strømforsyning



BenchPilot-strømforsyning

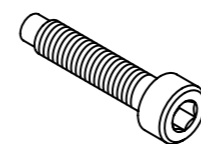


Trækaflastning til
DC-strømledning

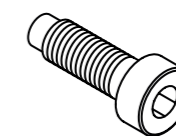
*Du finder alle de
ovennævnte komponenter
i hovedkomponentkassen.*

Beslag og samleværktøj

DA



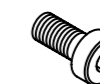
Skrue A (12x + 1x reserve)
4 mm unbrakonøgle



Skrue B (16x + 1x reserve)
4 mm unbrakonøgle



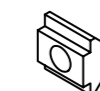
Skrue C (4x + 2x reserve)
4 mm unbrakonøgle



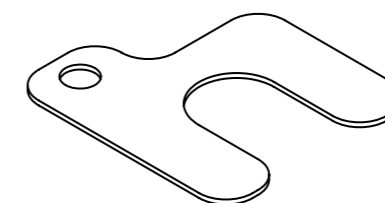
Skrue D (4x + 1x reserve)
2,5 mm unbrakonøgle



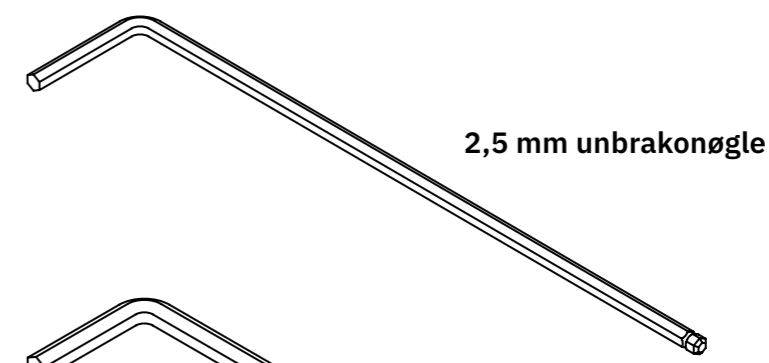
Skrue E (2x + 1x reserve)
2,5 mm unbrakonøgle



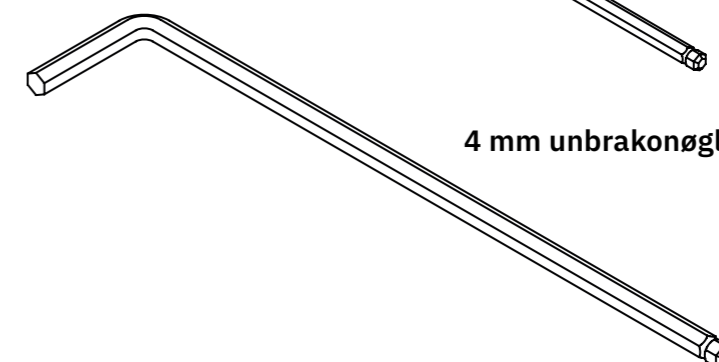
**M5 T-møtrikker
(2x + 1x reserve)**
Passer til skrue C



Nivelleringsskiver (20x)



2,5 mm unbrakonøgle



4 mm unbrakonøgle

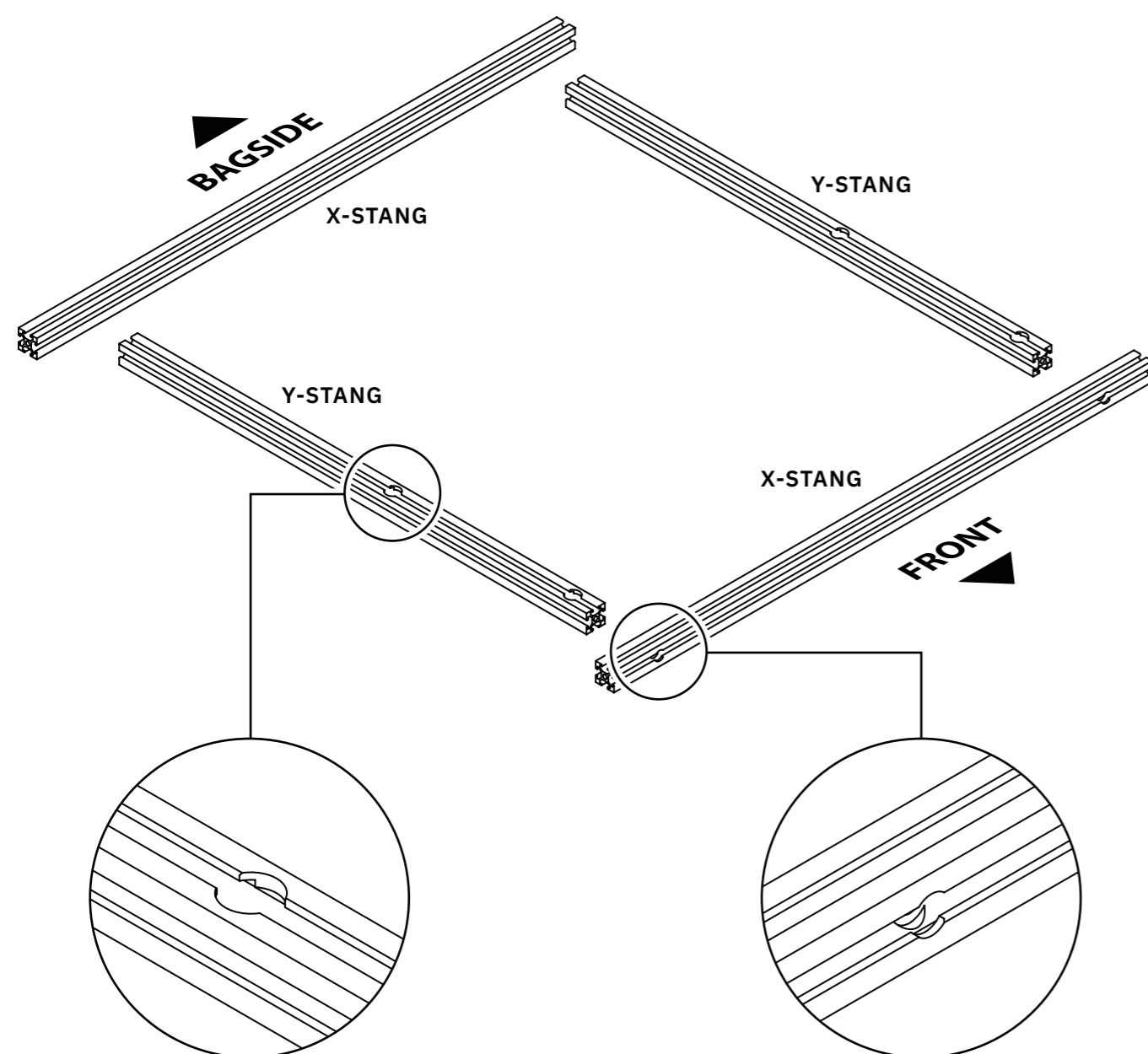
*Du finder alle beslag
og samleværktøjer
i hovedkomponentkassen.*

1 Læg basisrammens komponenter ud

DA

Nødvendige komponenter:

- X-stænger (2x) I BP46-komponentkassen
- Y-stænger (2x) I hovedkomponentkassen



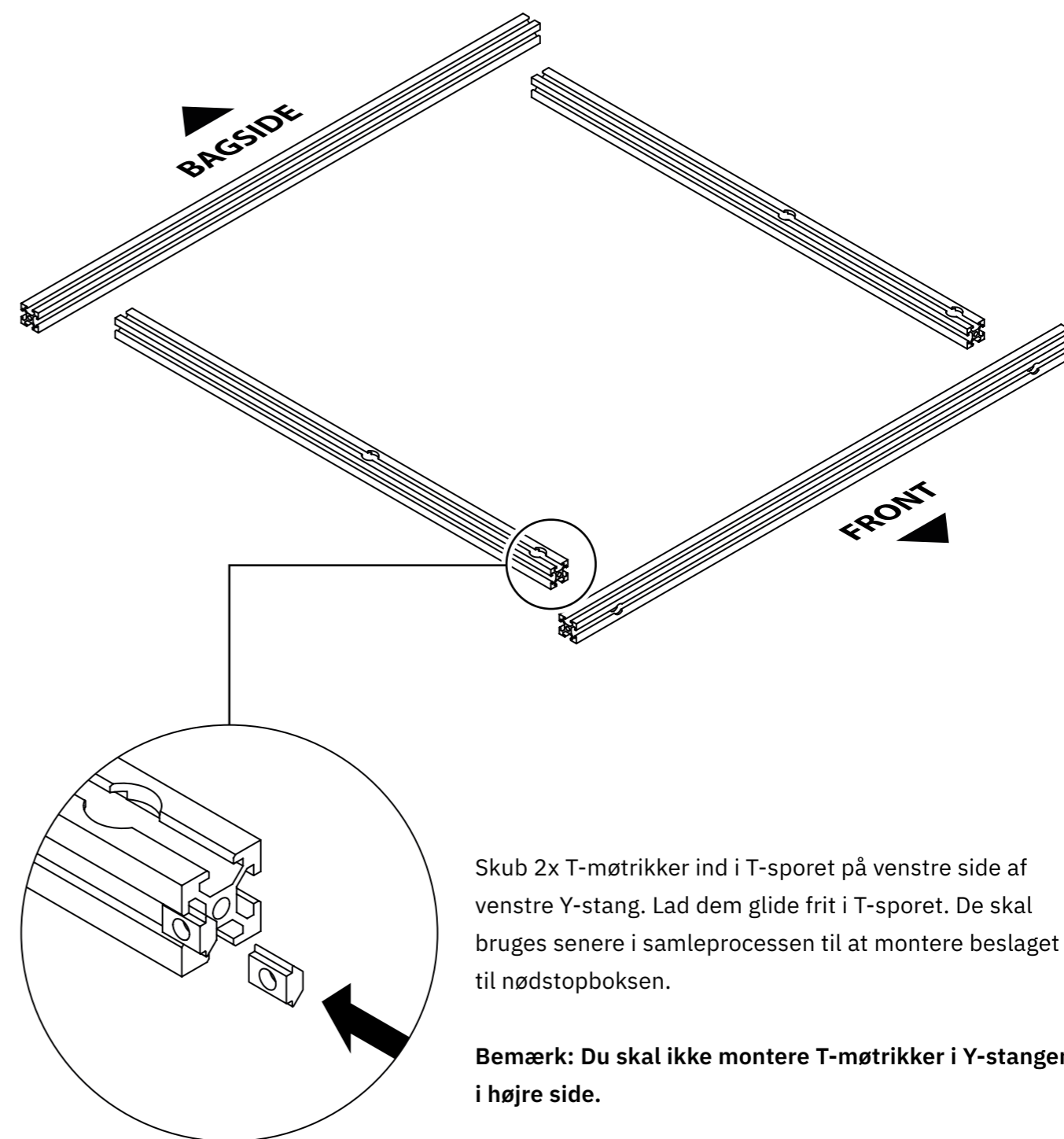
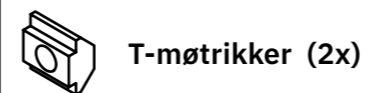
Sørg for, at de to huller i hver Y-stang vender ud mod basisrammekonstruktionens FRONT. Sørg også for, at de udfræsedede åbninger ved hvert hul vender OPAD på begge Y-stænger.

Sørg for, at de udfræsedede åbninger i X-stængerne vender UDAD.

2 Indsæt T-møtrikkerne

DA

Nødvendige fastgørelsesdele:



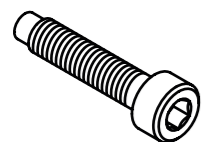
Skub 2x T-møtrikker ind i T-sporet på venstre side af venstre Y-stang. Lad dem glide frit i T-sporet. De skal bruges senere i samleprocessen til at montere beslaget til nødstopboksen.

Bemærk: Du skal ikke montere T-møtrikker i Y-stangen i højre side.

3 Saml og fastspænd basisrammen

DA

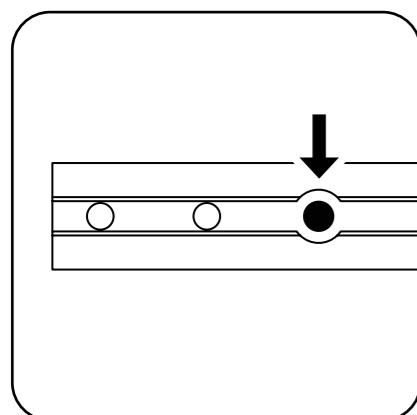
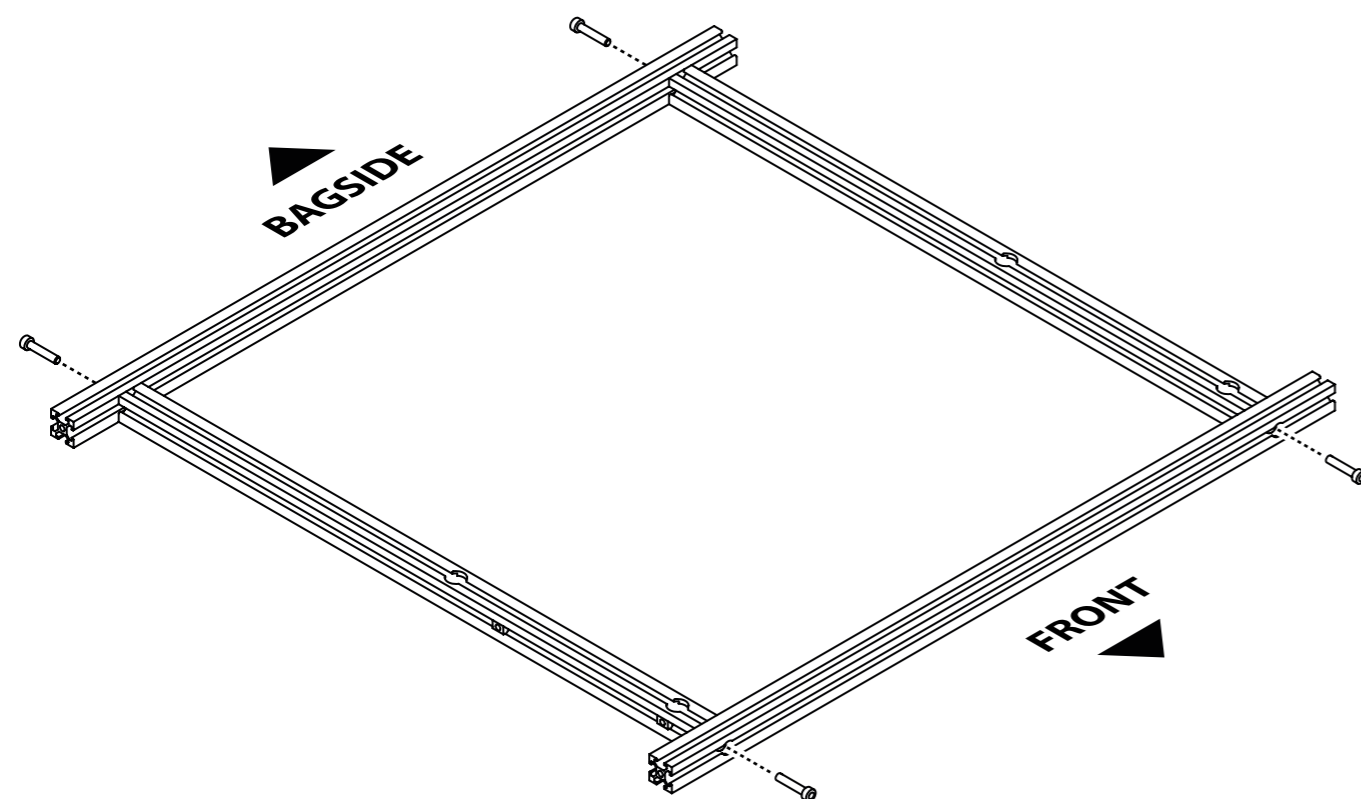
Nødvendige fastgørelsesdele:



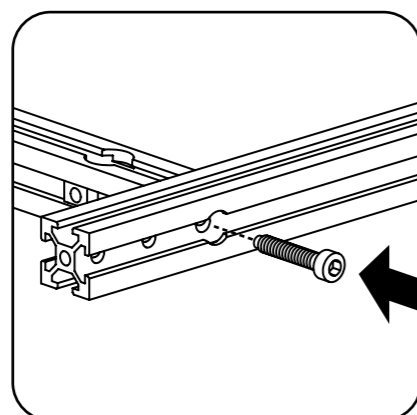
Skrue A (4x)
4 mm
unbrakonøgle



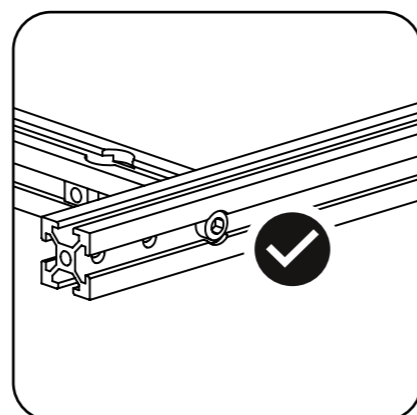
Undgå at skrue skrueerne forkert i.
Skrue først alle skrue i med hånden,
til de er spændt med fingrene. Når
alle skrue er skrue i, skal du bruge
unbrakonøglen til at spænde dem helt.



Find 3. hul fra enden i hver
ende af X-stængerne.



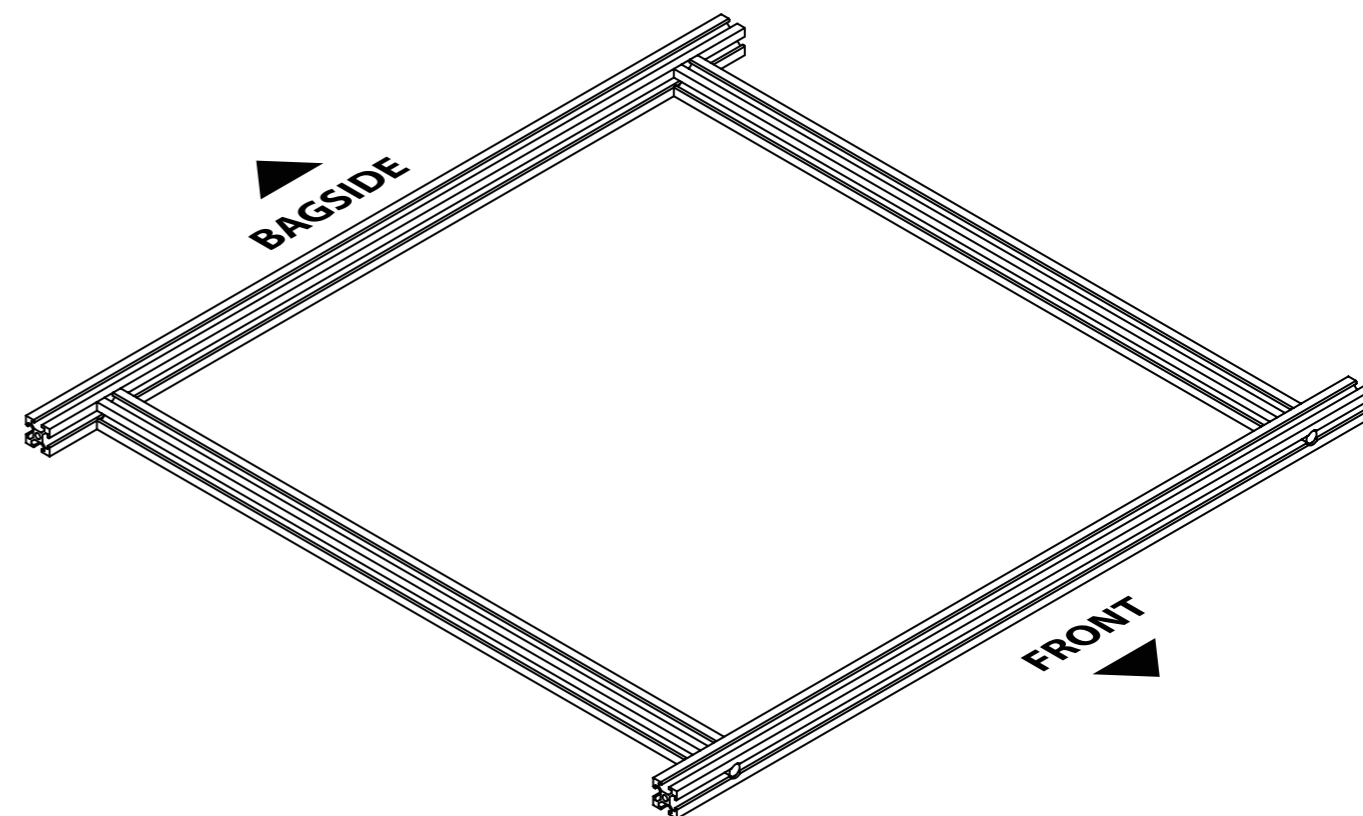
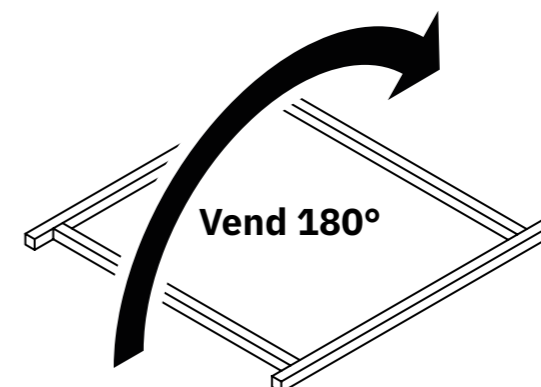
Spænd X-stængerne og
Y-stængerne sammen ved
hjælp af 4x skrue A.



Sørg for, at alle skrue er i plan
med eller under ydersiden på
X-stængerne i de udfræsede
åbninger.

4 Vend basisrammekonstruktionen rundt

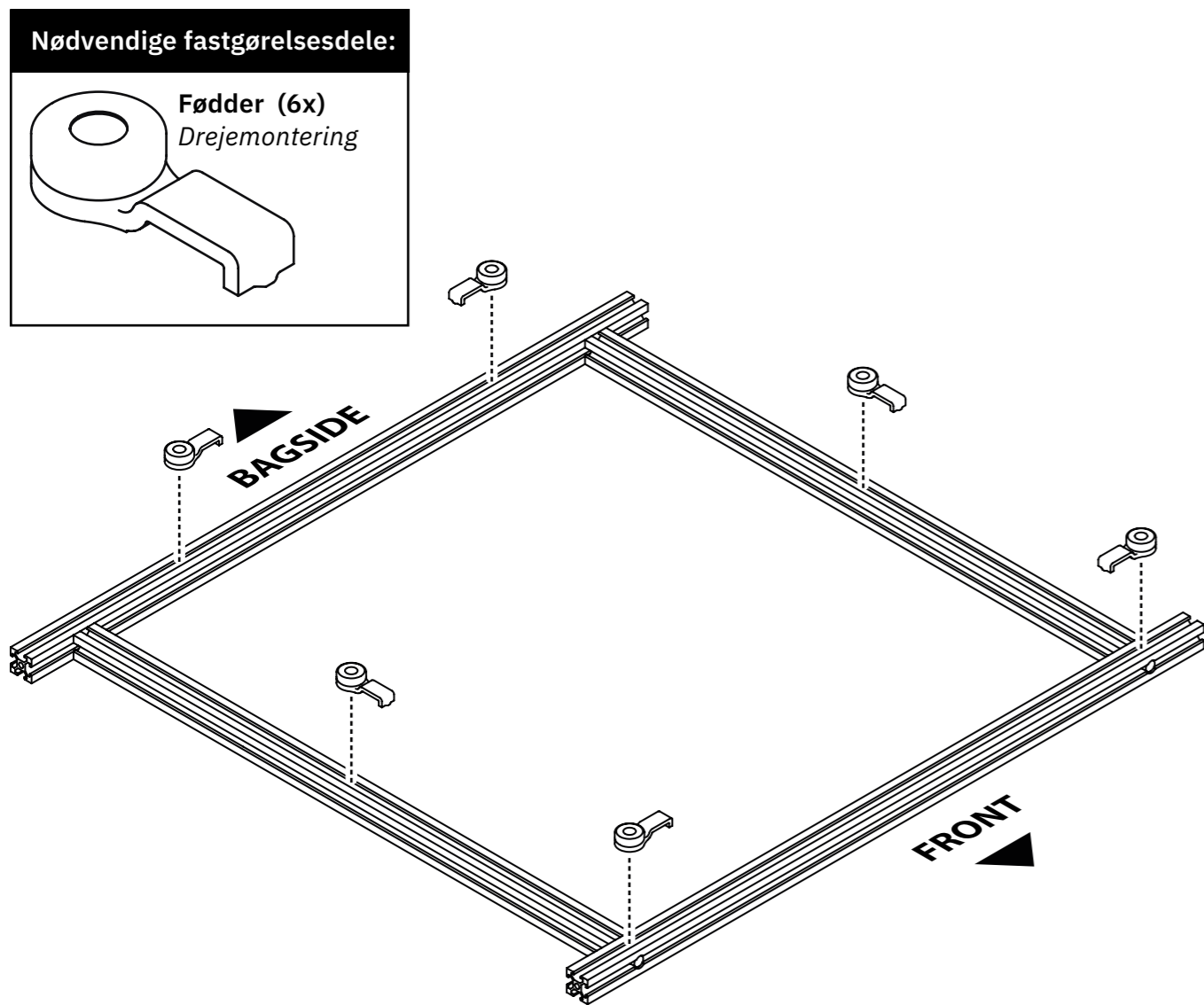
DA



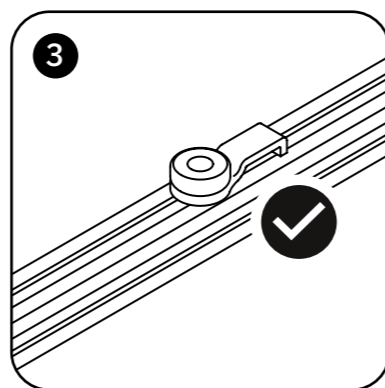
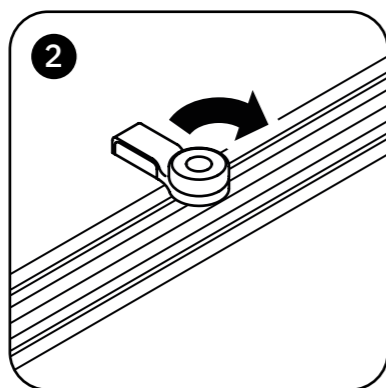
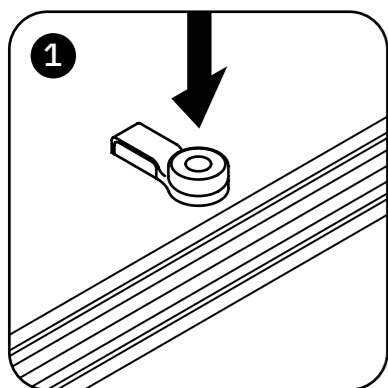
Vend basisrammekonstruktionen rundt, så du
har adgang til undersiden af X-stængerne og
Y-stængerne.

5.1 Monter fødderne

DA

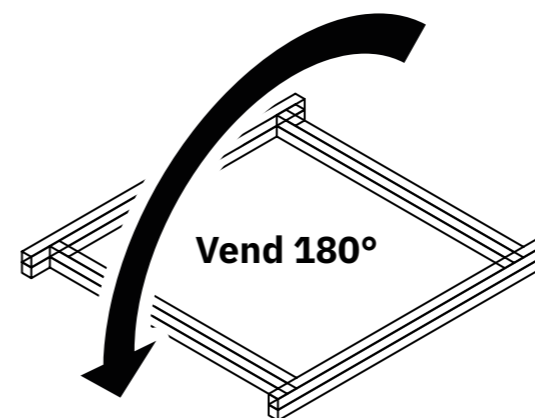


Monter fødderne ved at sætte dem i T-sporet i bunden af X-stængerne og Y-stængerne. Drej dem 90 grader for at låse dem fast.



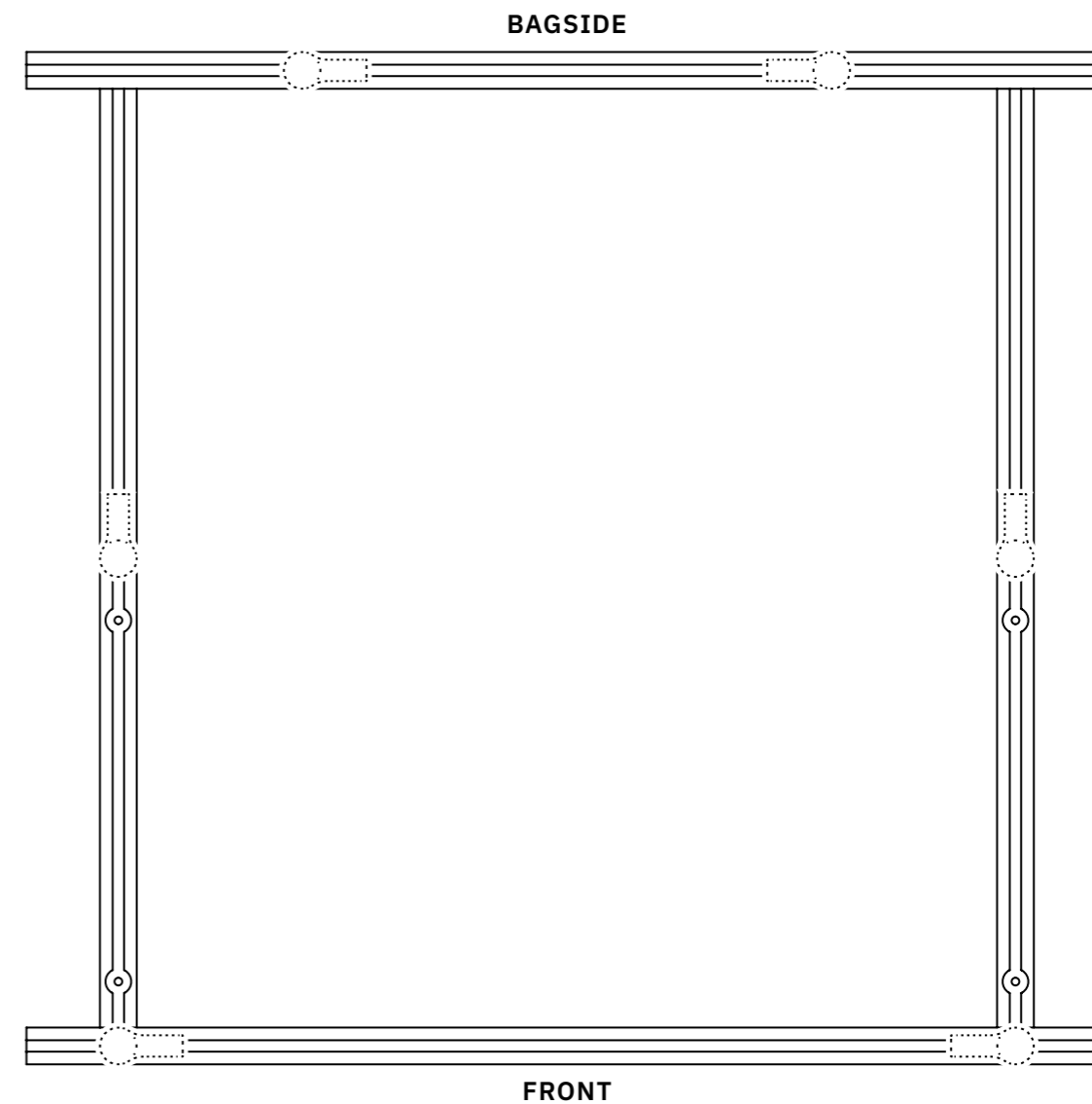
5.2 Monter fødderne (fortsat)

DA



Vend basisrammekonstruktionen med den rigtige side opad, så fødderne står på dit arbejdsbords bordplade. Kontrollér, at føddernes placering passer nogenlunde med nedenstående illustration, når du ser på basisrammekonstruktionen fra oven.

Bemærk, at føddernes placering kan afvige, afhængigt af hvor du har valgt at placere holdebeslagene (eller dine egne tvinger) for at fastgøre BenchPilot til dit arbejdsbord. Se [trin 17](#) for at få flere oplysninger.



6 Monter beslaget til nødstopboksen

DA

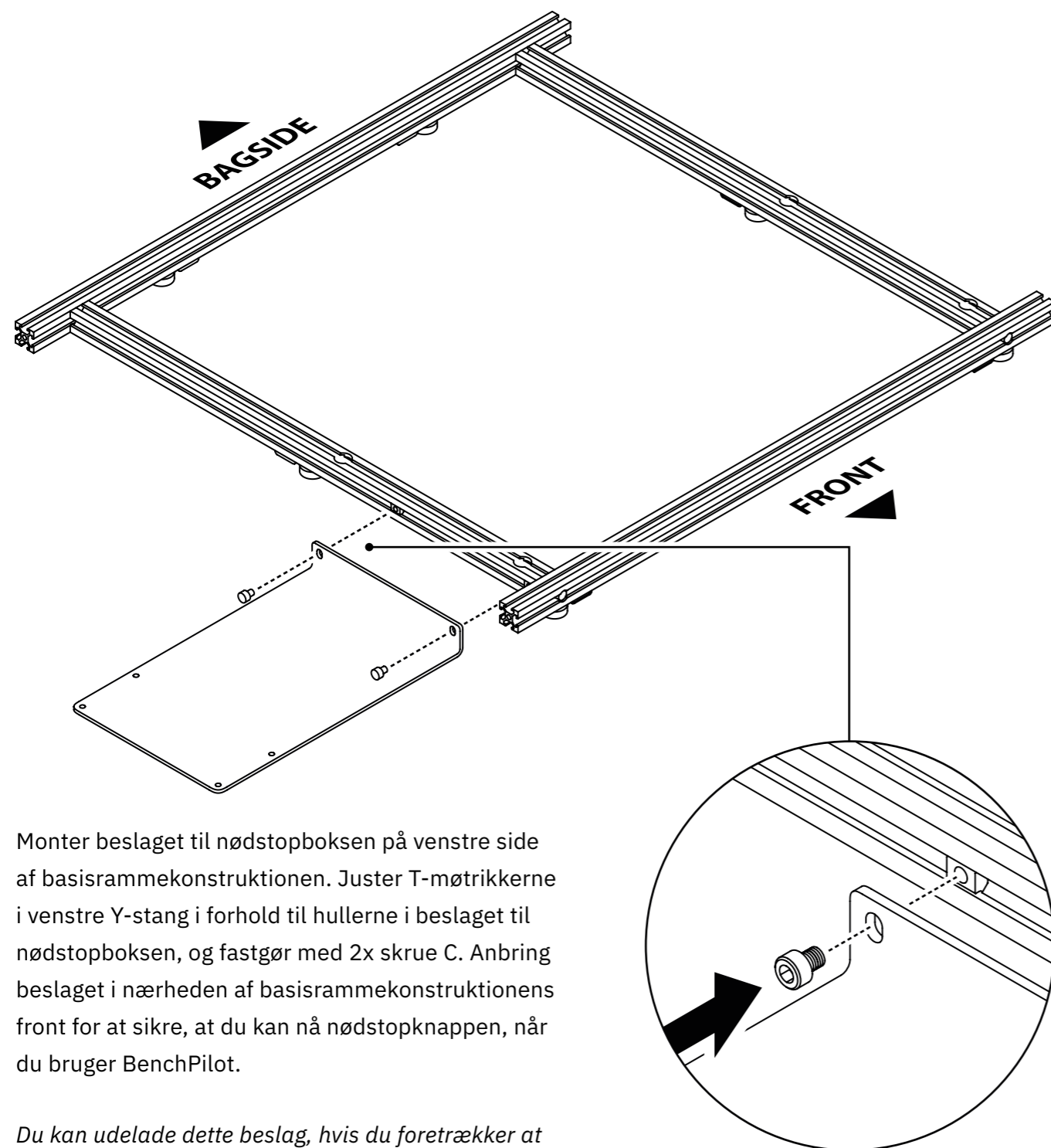
Nødvendige komponenter:

- Beslag til nødstopboks

Nødvendige fastgørelsesdele:



Skrue C (2x)
4 mm unbrakonøgle



Monter beslaget til nødstopboksen på venstre side af basisrammekonstruktionen. Juster T-møtrikkerne i venstre Y-stang i forhold til hullerne i beslaget til nødstopboksen, og fastgør med 2x skrue C. Anbring beslaget i nærheden af basisrammekonstruktionens front for at sikre, at du kan nå nødstopknappen, når du bruger BenchPilot.

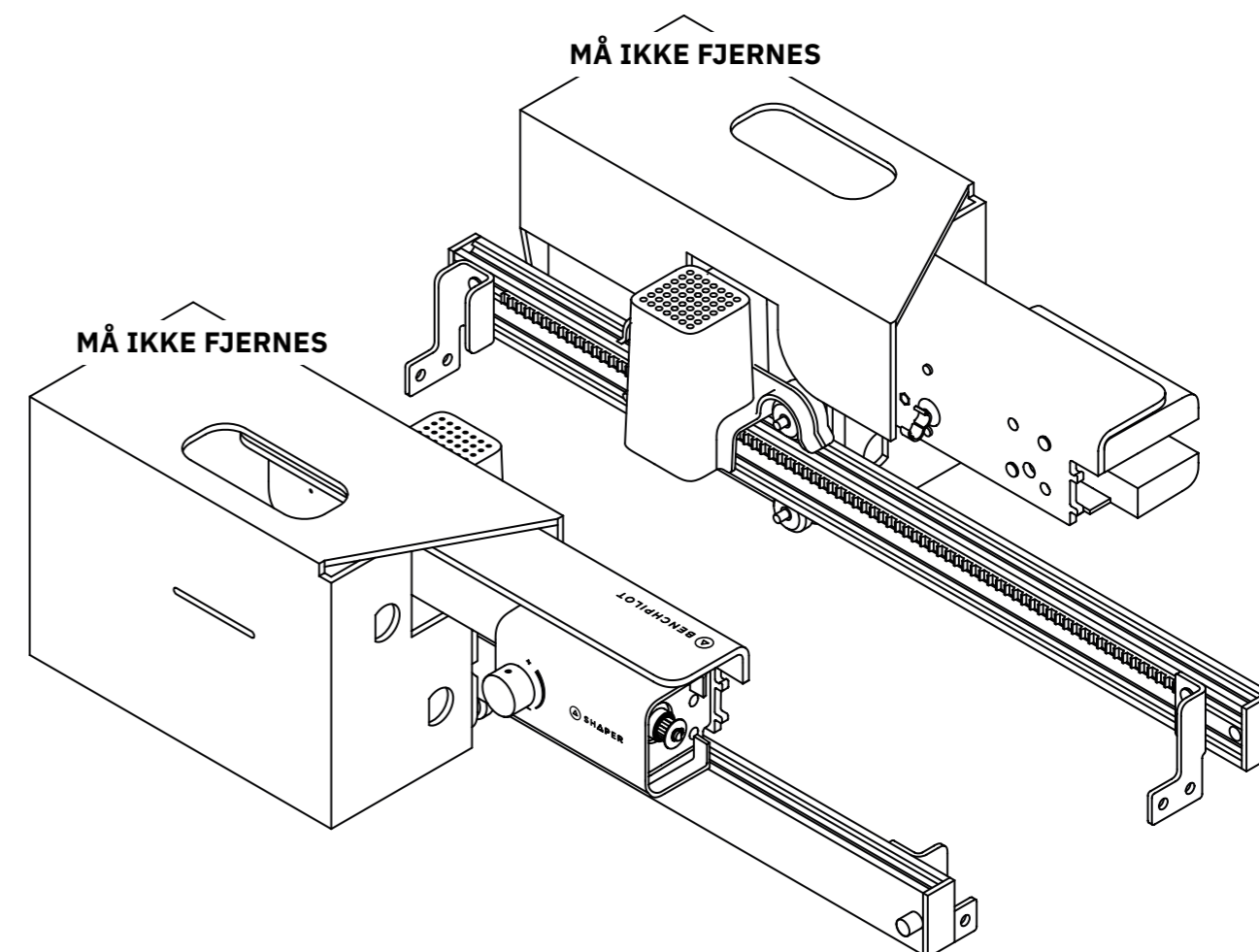
Du kan udelade dette beslag, hvis du foretrækker at fastgøre nødstopboksen direkte på dit arbejdsbord ved hjælp af monteringshullerne. Se trin 11.

7.1 Monter armene

DA

Nødvendige komponenter:

- Venstre arm
- Højre arm

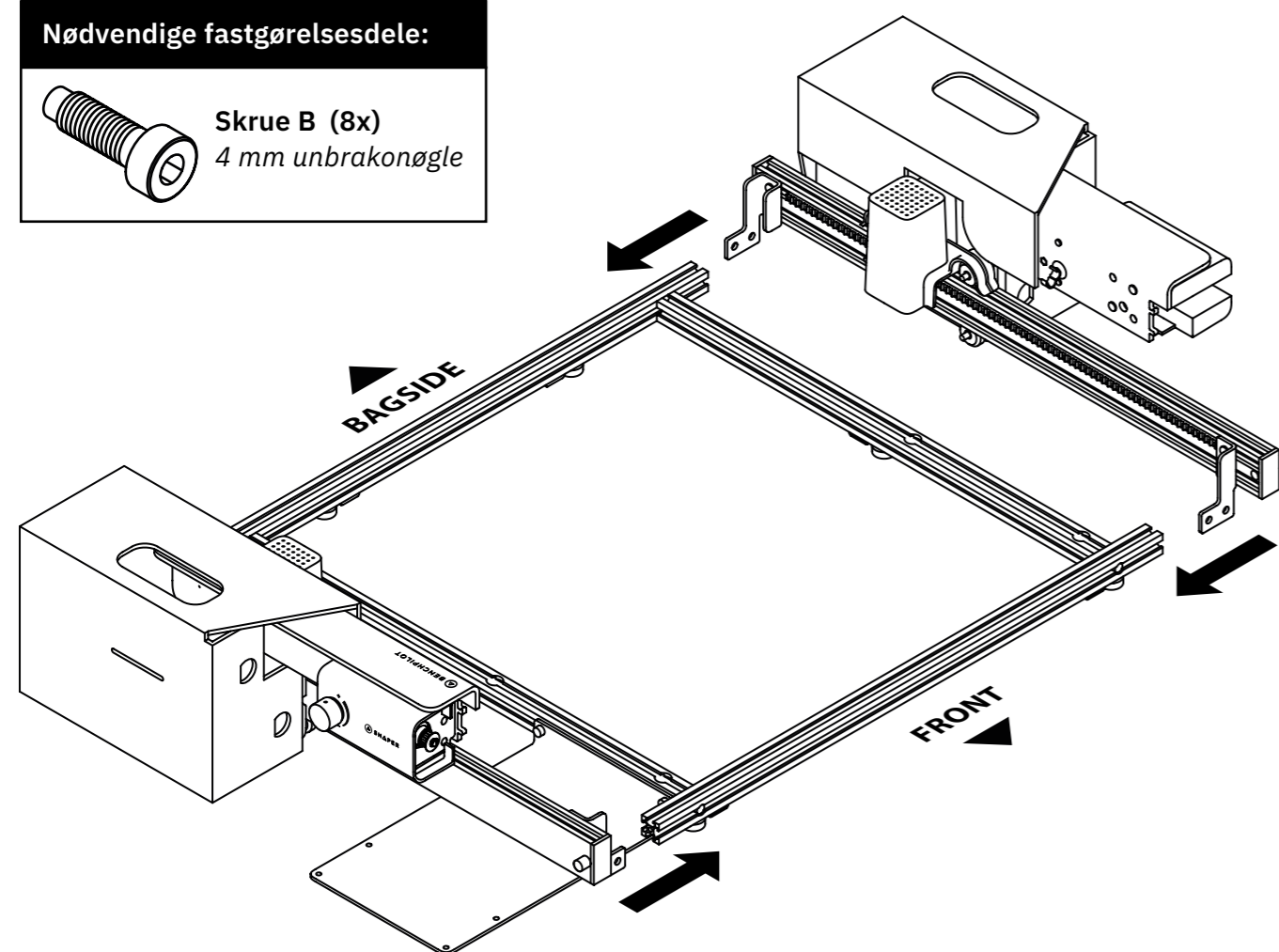
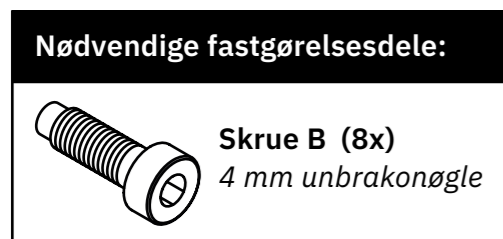


Tag venstre arm og højre arm ud af forsendeskassen.

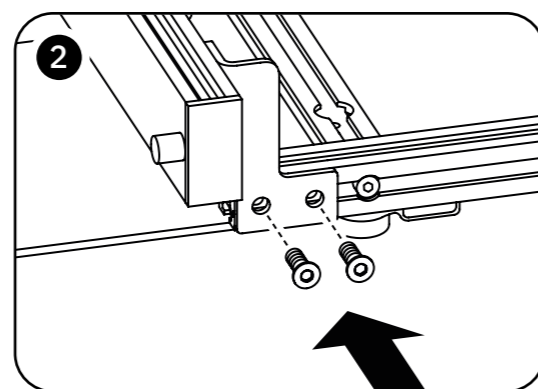
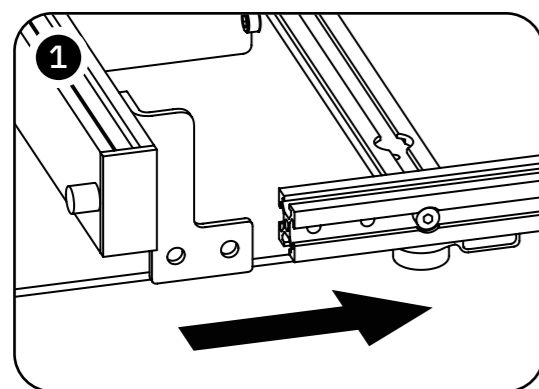
FJERN IKKE PAPSAMLEHOLDERNE. Papsamleholderne er en hjælp til samleprocessen.

7.2 Monter armene (fortsat)

DA

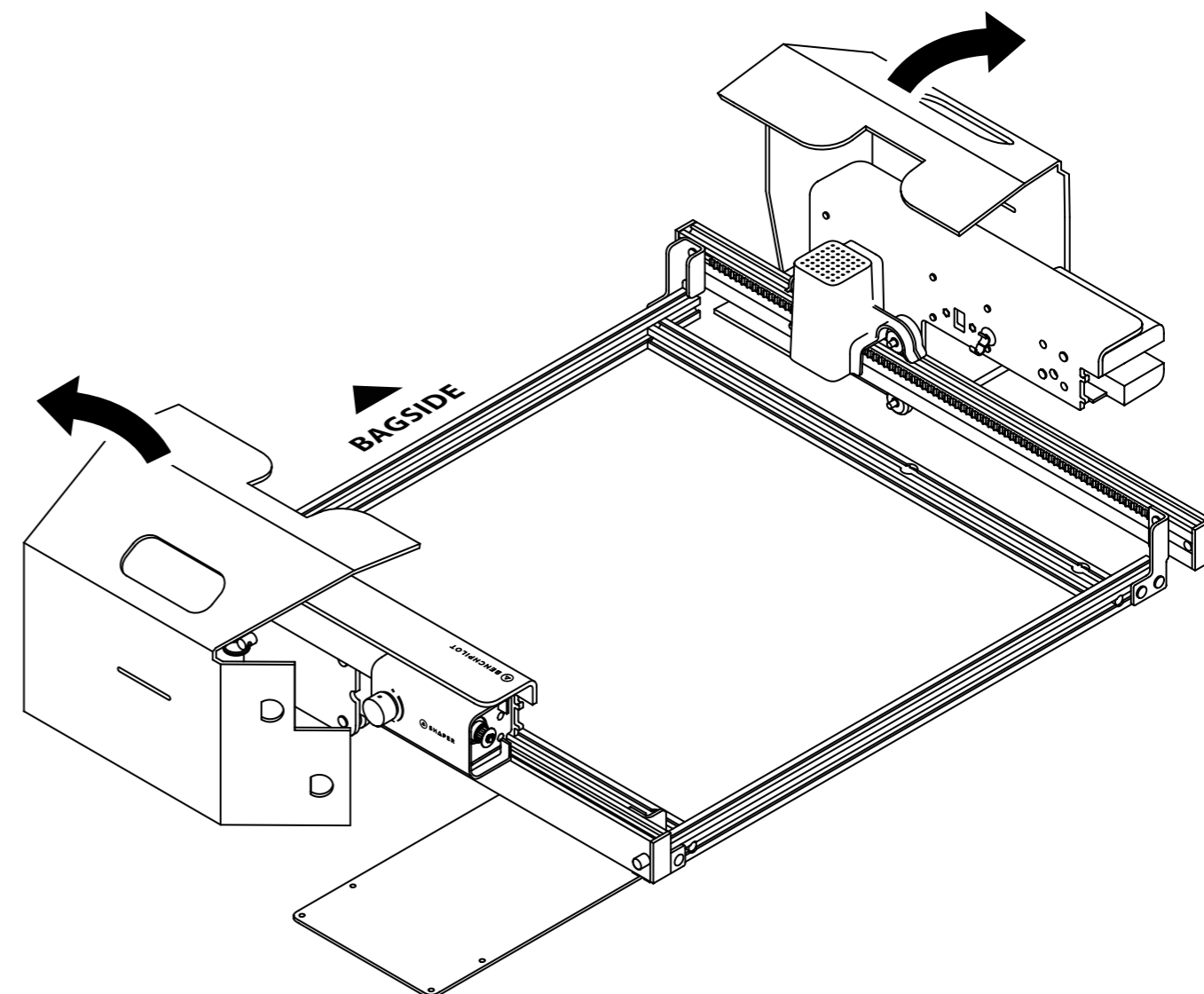


Fastgør venstre og højre arm til basisrammekonstruktionen ved at sætte 2x skrue B gennem hullerne i hjørnebeslagene og ind i de tilsvarende huller i X-stængerne. Gentag dette for alle 4 hjørnebeslag (8 skruer). **For at reducere risikoen for at ødelægge gevindet på skrue**ne skal du først skrue alle skrue i og spænde dem med fingrene. Når alle skrue er sat i, skal du spænde dem med 4 mm unbrakonøglen, men ikke spænde dem helt til endnu.



7.3 Monter armene (fortsat)

DA

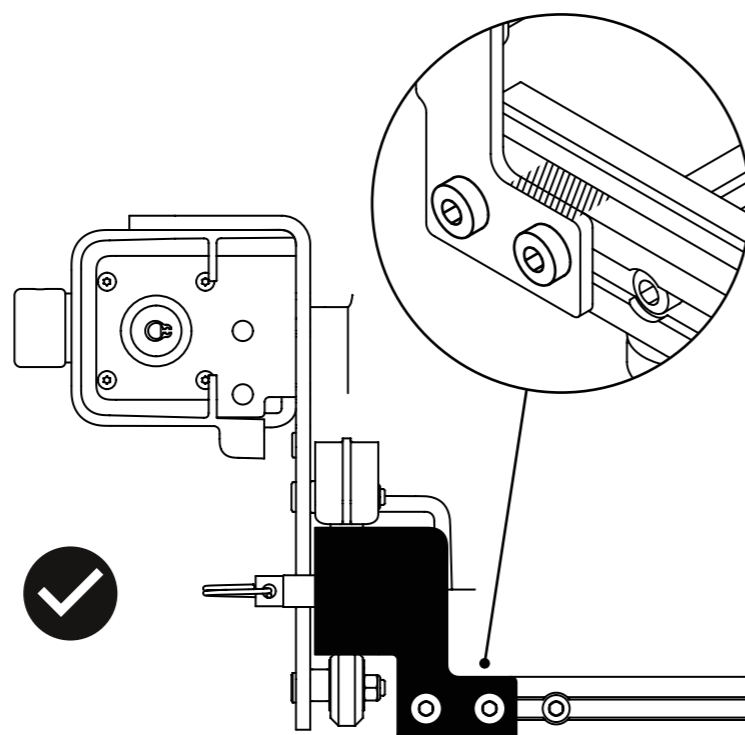


Når venstre og højre arm er fastgjort på basisrammekonstruktionen, kan du fjerne papsamleholderne. Gem dem til senere brug, eller aflever dem til genvinding.

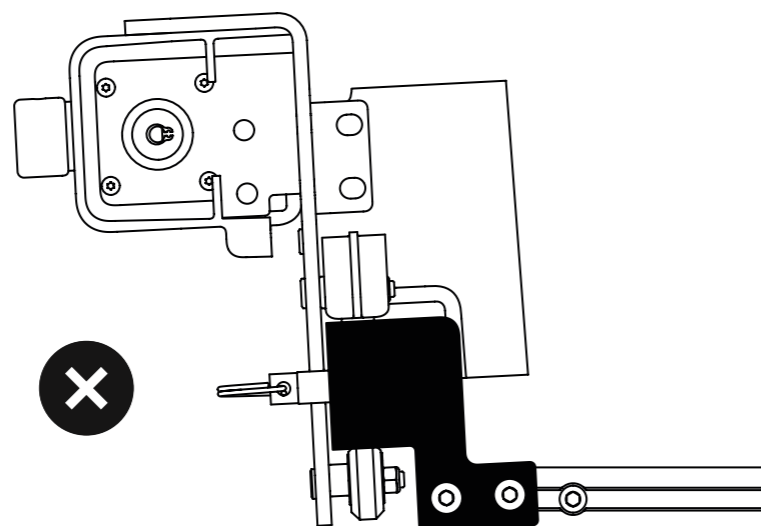
7.4 Monter armene (fortsat)

DA

Sørg for, at hjørnebeslagene på venstre og højre arm er justeret i forhold til X-stængerne. Kør din finger hen over det skraverede område, hvor X-stangen og hjørnebeslagene mødes. De to skraverede flader vist på illustrationen skal være i samme plan.



Hold armen i denne position, og spænd både skrue i beslaget på fronten og på bagsiden, mens armen er justeret korrekt.

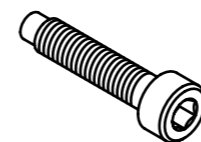


Hvis hjørnebeslagene ikke er vinkelrette, kan du mærke en forhøjning, når du kører fingeren hen over det område, hvor X-stangen og hjørnebeslagene mødes. Løsn skrue, og bevæg armene, indtil beslagene er justeret korrekt. Spænd derefter skrue igen.

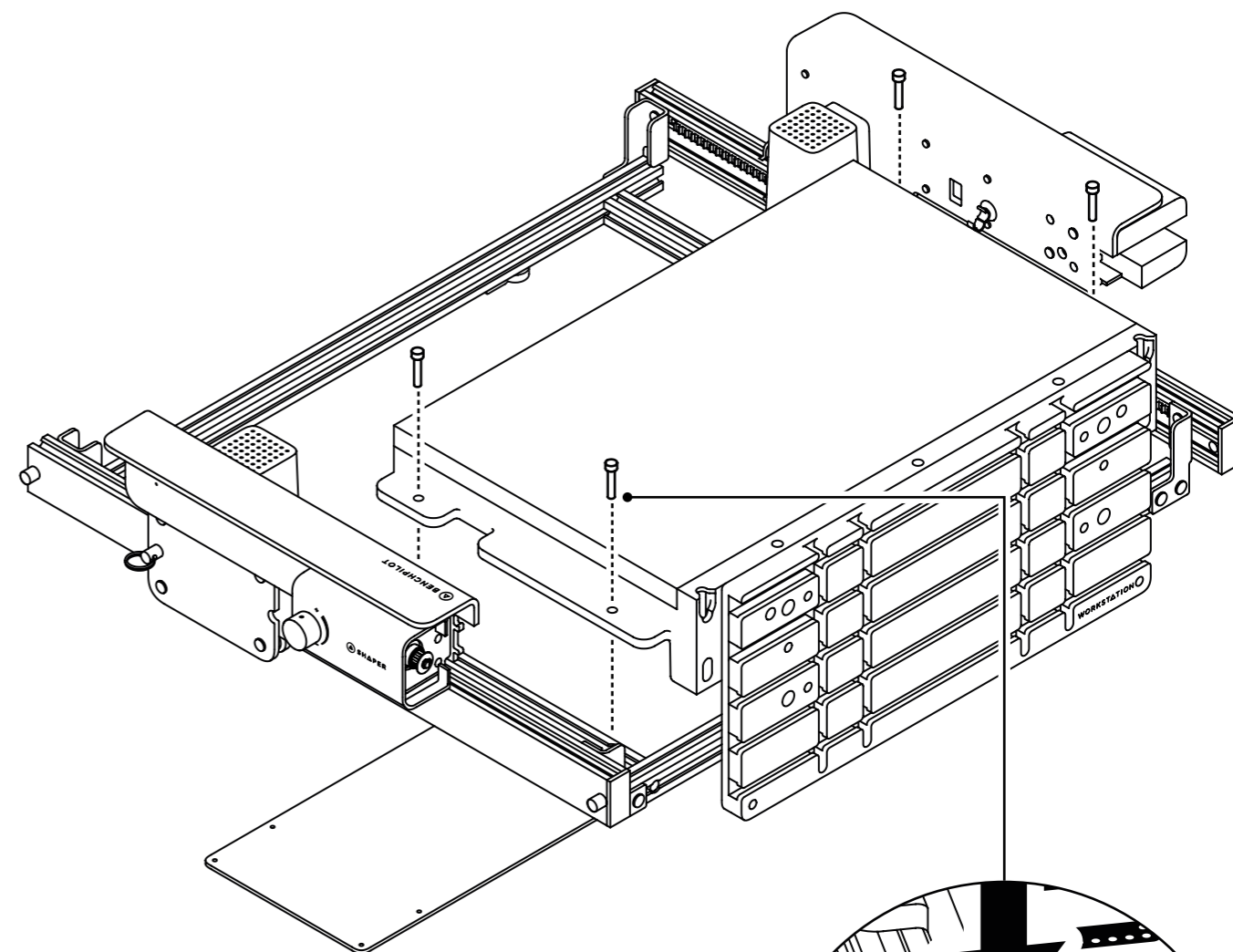
8 Monter Workstation (valgfrit; anbefalet tilbehør)

DA

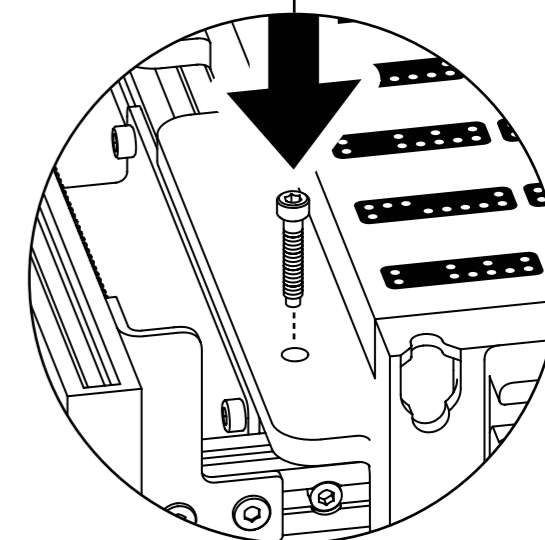
Nødvendige fastgørelsesdele:



Skrue A (4x)
4 mm unbrakonøgle



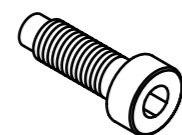
Monter Shaper Workstation ved at justere hullerne i Workstations fastspændingsvinger i forhold til de tilsvarende huller i hver af Y-stængerne. Workstation vil føles, som om den går på plads i hullerne, når den er placeret korrekt på basisrammekonstruktionen. Fastgør Workstation sikkert ved at sætte 4x skrue A gennem hvert af de fire huller.



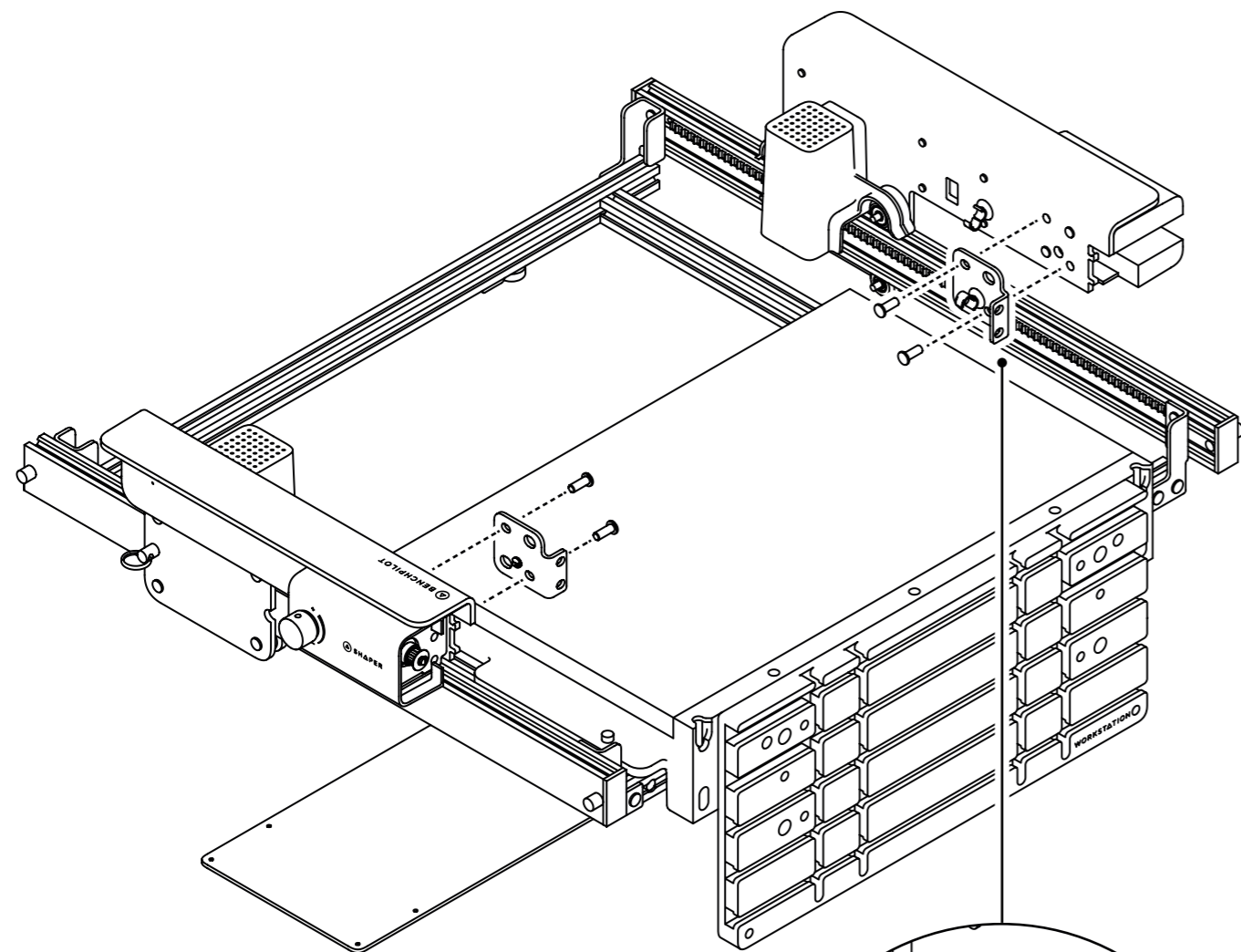
Nødvendige komponenter:

- Venstre tværstangsbeslag
- Højre tværstangsbeslag

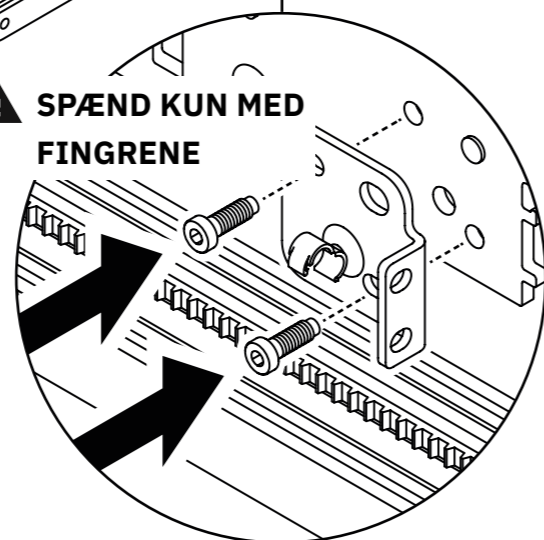
Nødvendige fastgørelsesdele:



Skrue B (4x)
4 mm unbrakonøgle



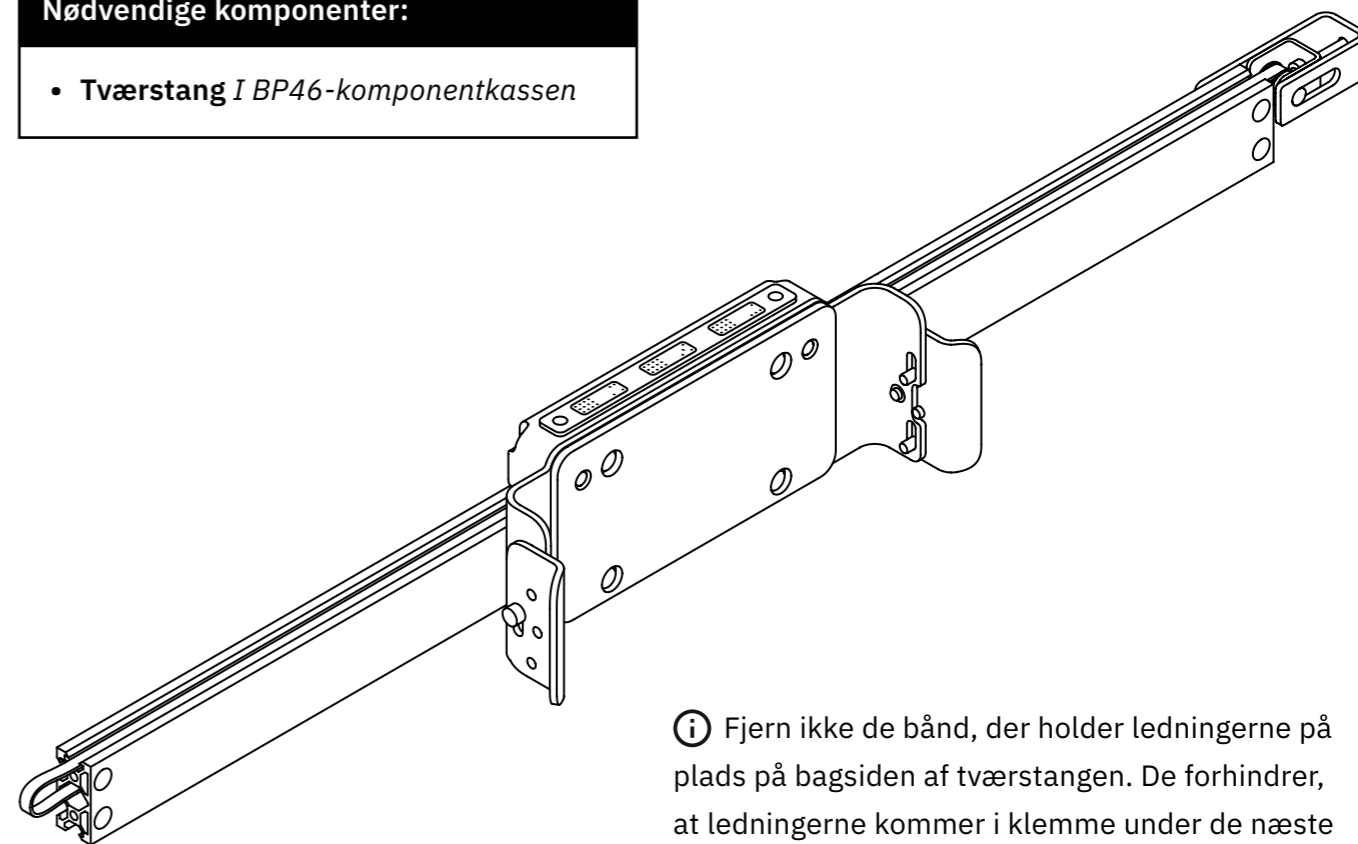
⚠ SPÆND KUN MED FINGRENE



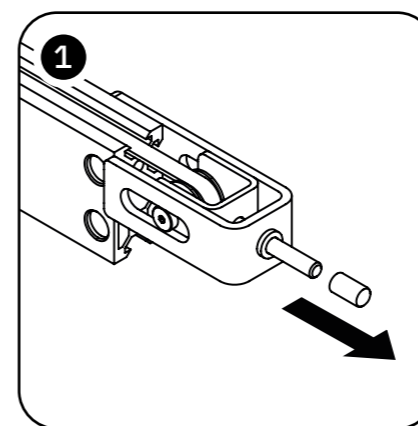
Monter tværstangsbeslagene på venstre arm og højre arm ved hjælp af 4x skrue B. **SPÆND IKKE SKRUE RNE HELT TIL.** Tværstangsbeslagene skal kunne bevæge sig lidt. Du spænder skrue rne helt til senere i samleprocessen.

Nødvendige komponenter:

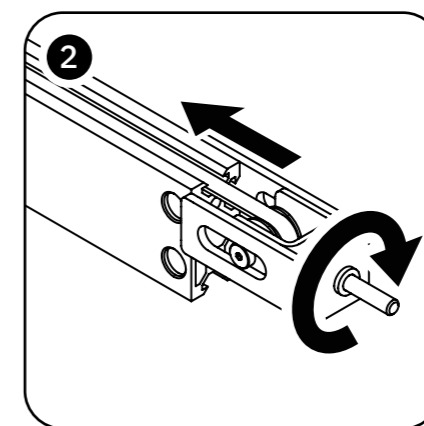
- Tværstang I BP46-komponentkassen



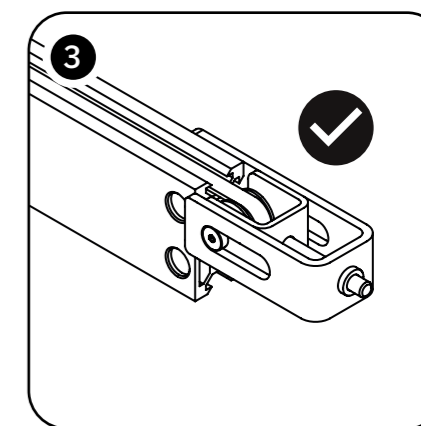
i Fjern ikke de bånd, der holder ledningerne på plads på bagsiden af tværstangen. De forhindrer, at ledningerne kommer i klemme under de næste samletrin. Du fjerner dem senere.



Tag beskyttelseskappen af enden af strammeskruen. Opbevar den et sikkert sted, den skal monteres igen efter stramning af remmen.



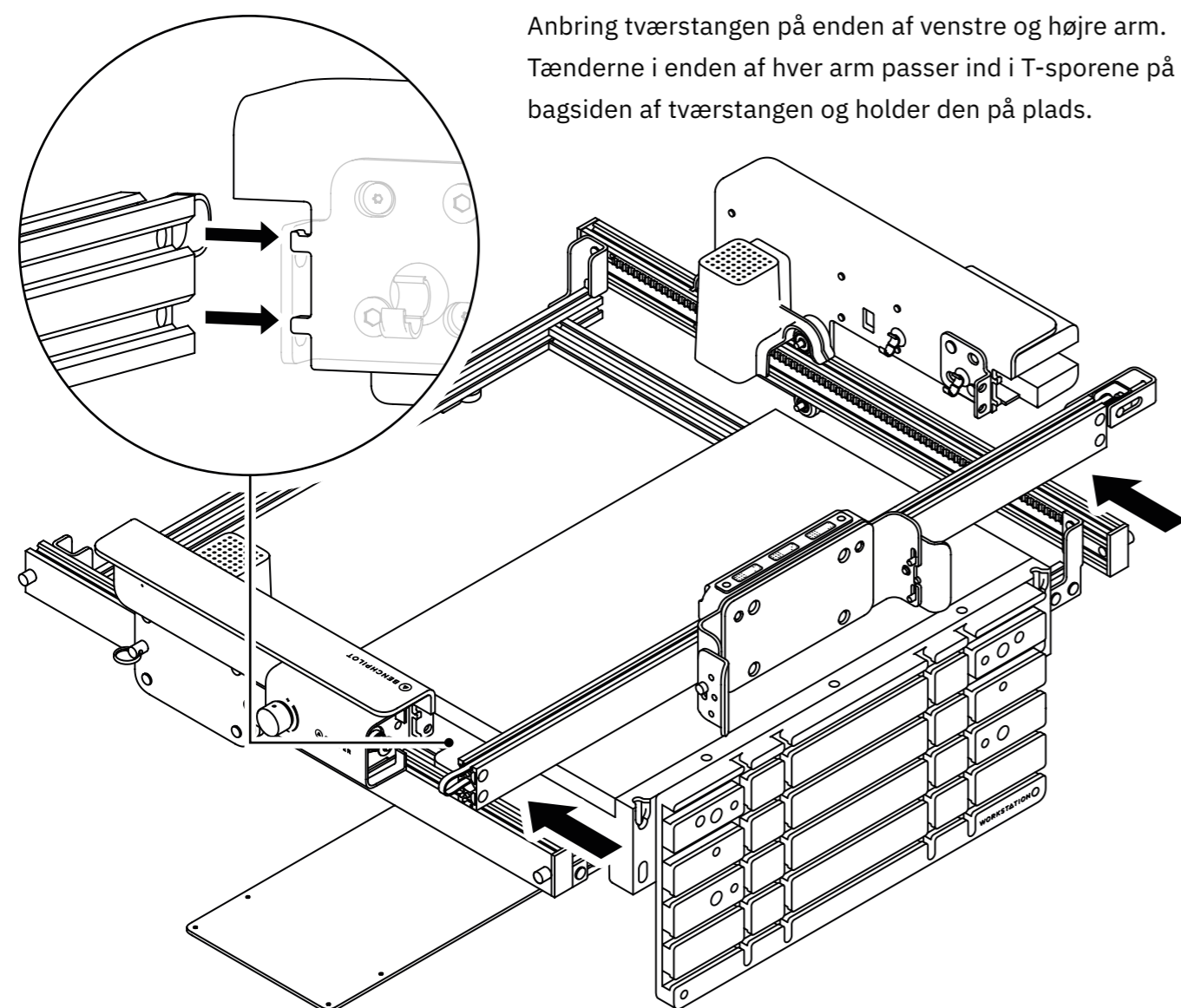
Brug 2,5 mm unbrakonøglen til at skrue strammeskruen MED URET. Det løsner remmen.



Løsn strammeskruen, indtil remskiven er i sin yderste, venstre position. **Løsn IKKE skruen længere end til dette punkt, så du undgår, at strammeskruen løsnes helt.**

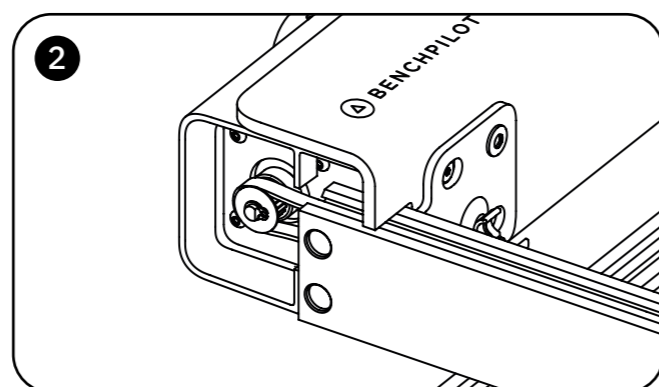
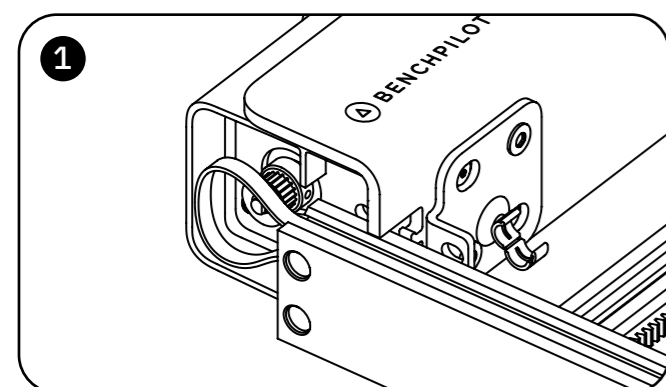
10.2 Monter tværstangen (fortsat)

DA



Anbring tværstangen på enden af venstre og højre arm. Tænderne i enden af hver arm passer ind i T-sporene på bagsiden af tværstangen og holder den på plads.

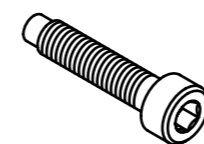
Mens du monterer tværstangen, skal du føre remmen over remskiven på forsiden af venstre arm. Sørg for, at remmen ligger på remskiverne på begge sider af tværstangen. **Pas på, at remmen eller ledningerne ikke kommer i klemme bag på tværstangen.**



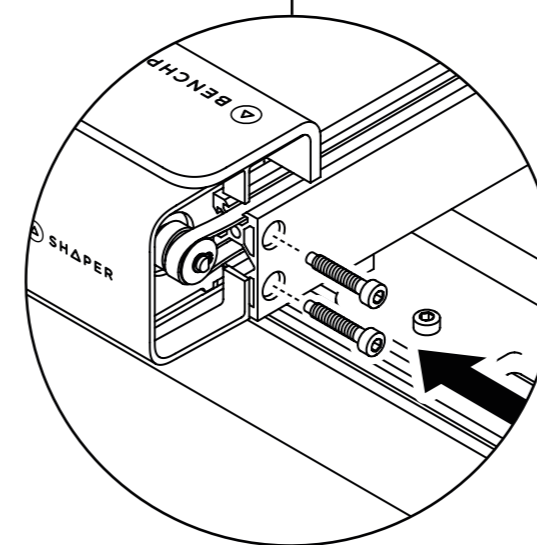
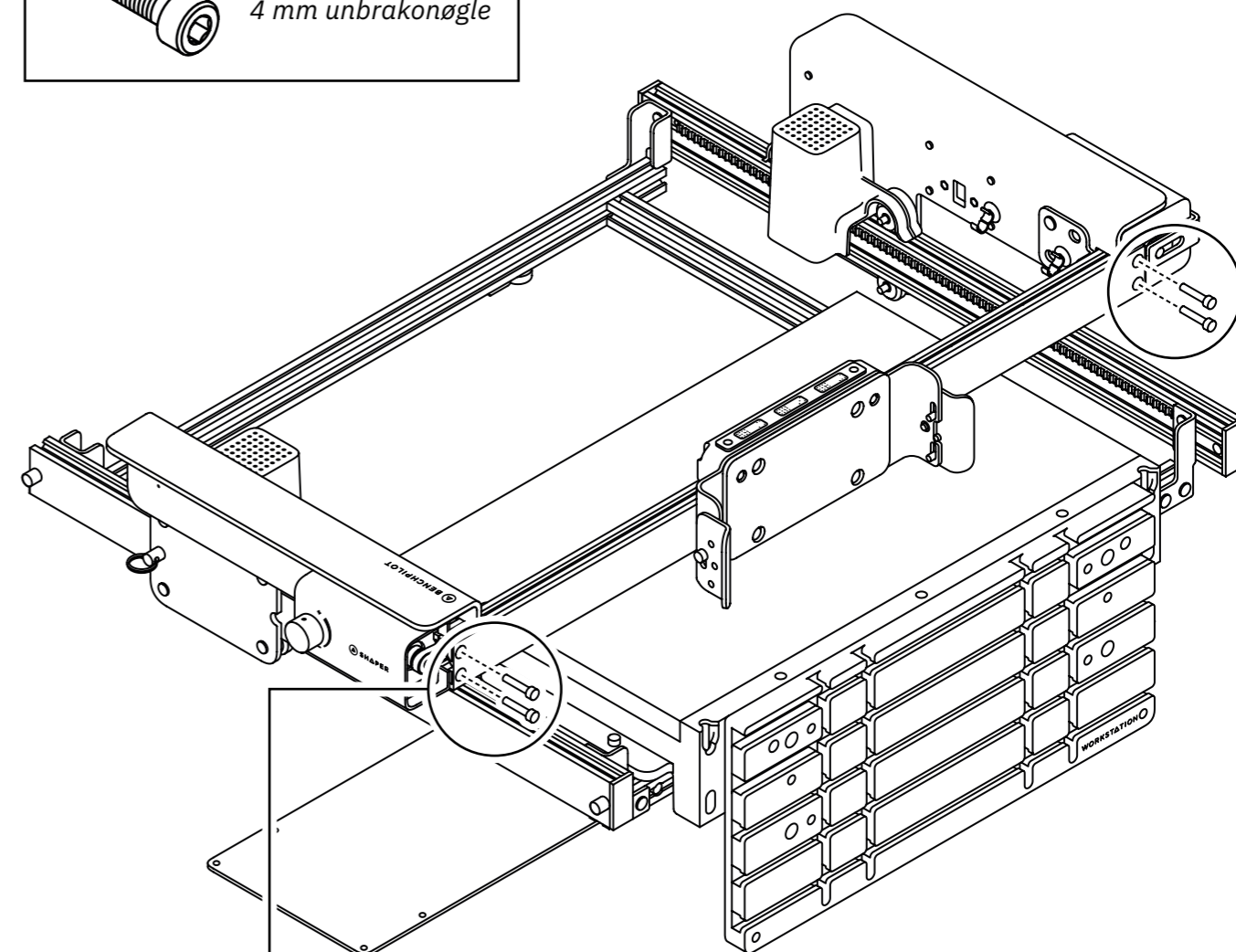
10.3 Monter tværstangen (fortsat)

DA

Nødvendige fastgørelsesdele:



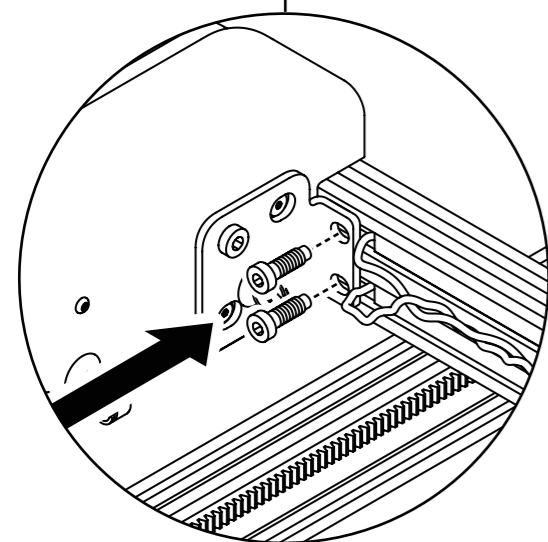
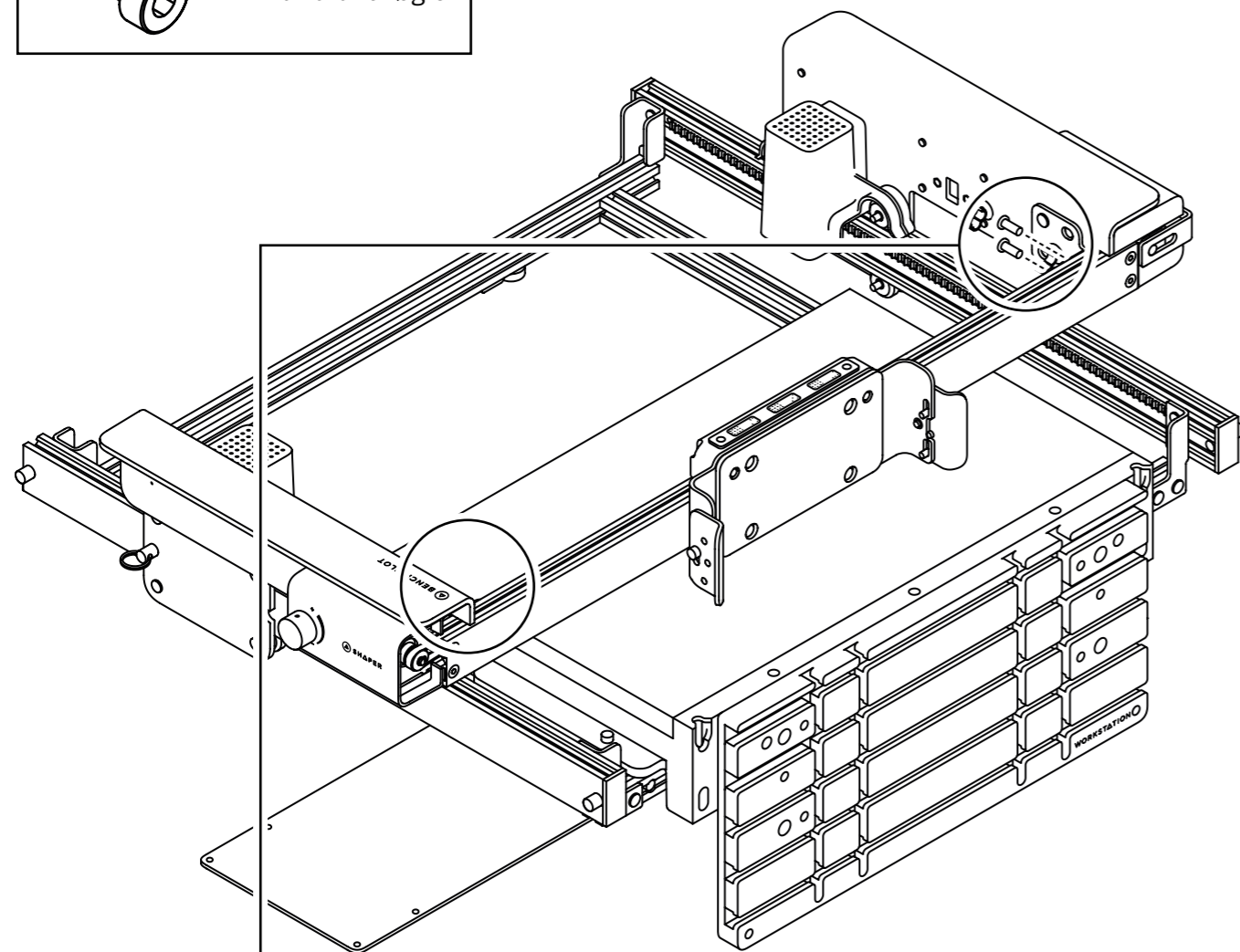
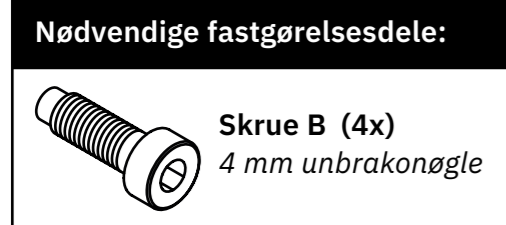
Skruer A (4x)
4 mm unbrakonøgle



Fastgør tværstangen på venstre og højre arm ved at føre 4x skruer A gennem hullerne i begge ender af tværstangen. **For at reducere risikoen for at ødelægge gevindet på skruerne** skal du først skruer alle skruer i og spænde dem med fingrene. Når alle skruer er skruet i, skal du bruge 4 mm unbrakonøglen til at spænde dem helt.

10.4 Monter tværstangen (fortsat)

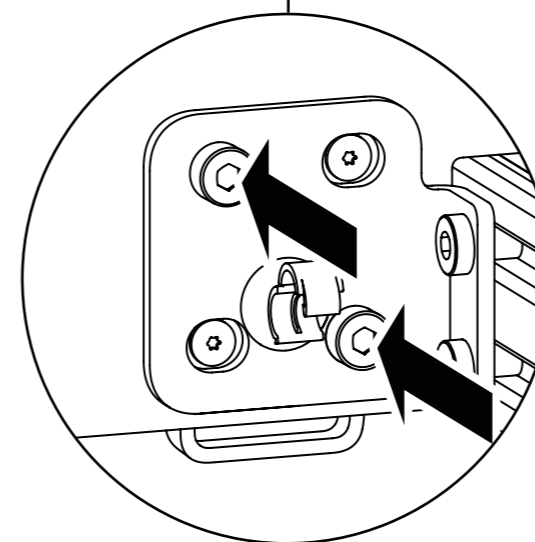
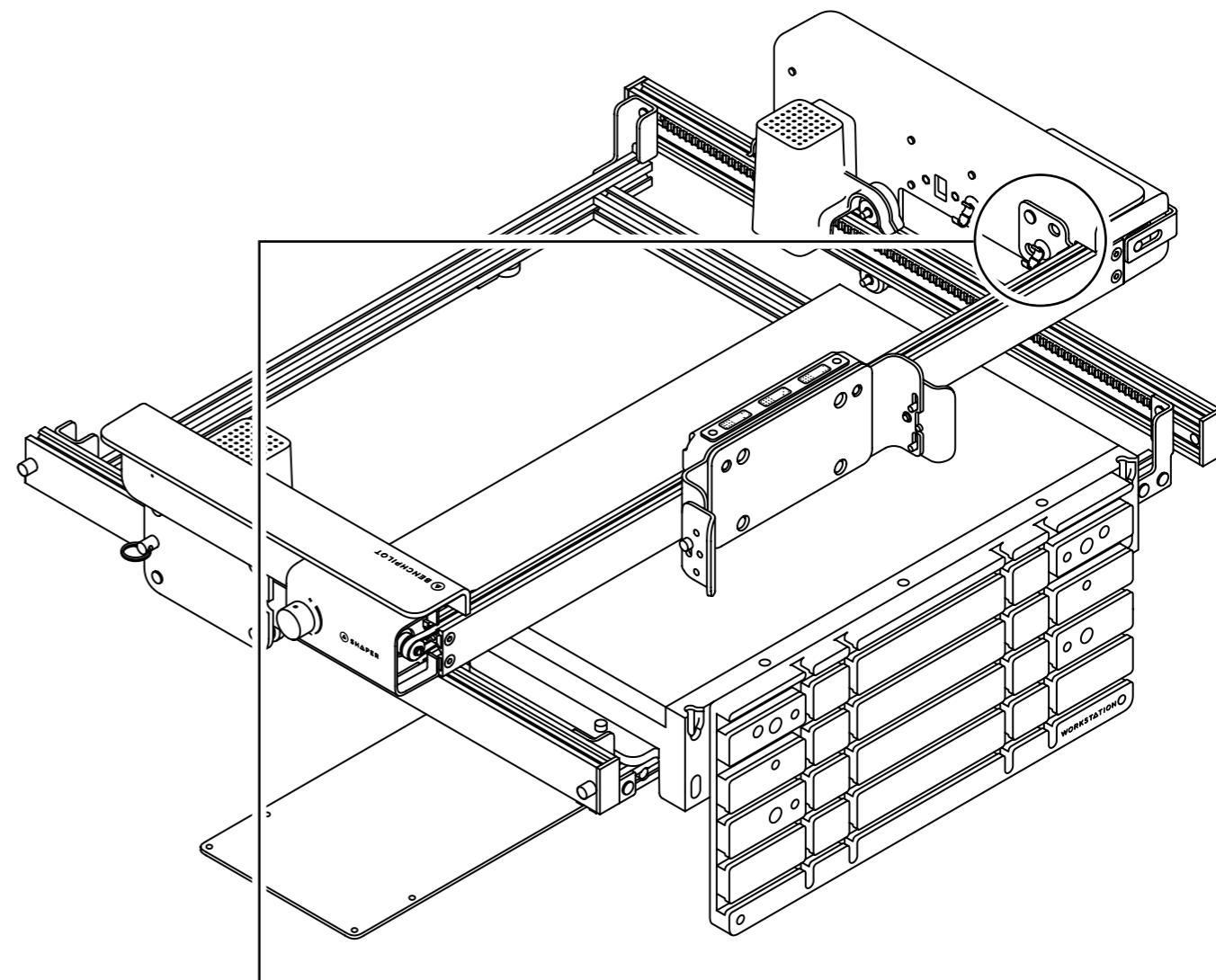
DA



Fortsæt med at fastgøre tværstangen på venstre og højre arm ved at føre 2x skrue B gennem hvert beslag i begge ender af tværstangen (4 skrue i alt). Sørg for, at tværstangsbeslagene er en smule løse som angivet i **trin 9**. Det gør det muligt for beslaget at glide hen til bagsiden af tværstangen. Pas på, at ledningerne, som stikker ud fra hver ende af tværstangen, ikke kommer i klemme. **For at reducere risikoen for at ødelægge gevindet på skrue**ne skal du først skrue alle skrue i og spænde dem med fingrene. Når alle skrue er skrue i, skal du bruge 4 mm unbrakonøglen til at spænde dem helt.

10.5 Monter tværstangen (fortsat)

DA

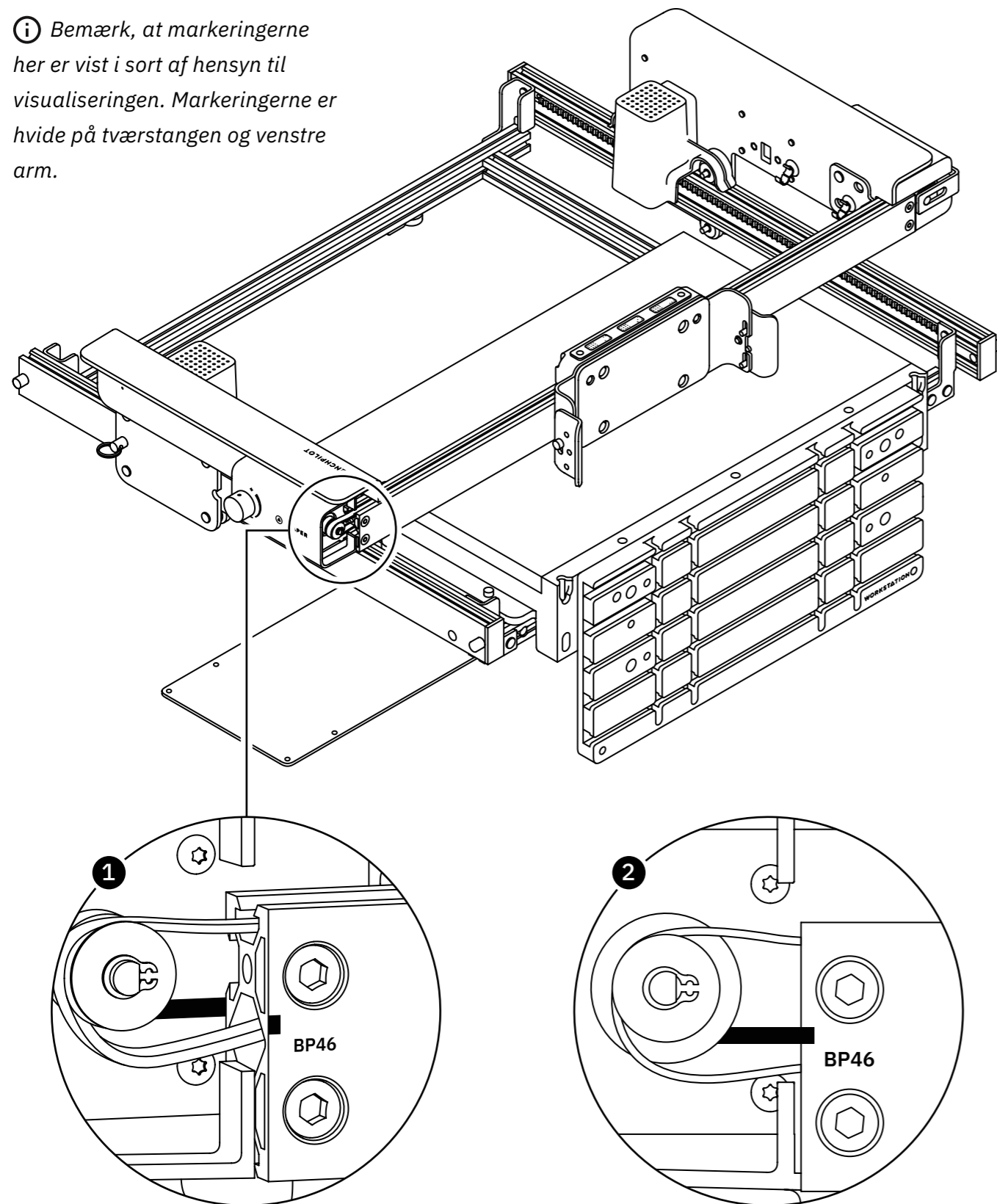


Spænd skrue helt, som du spændte med fingrene i **trin 9**, ved hjælp af 4 mm unbrakonøglen.

10.6 Monter tværstangen (fortsat)

DA

ⓘ Bemærk, at markeringerne her er vist i sort af hensyn til visualiseringen. Markeringerne er hvide på tværstangen og venstre arm.

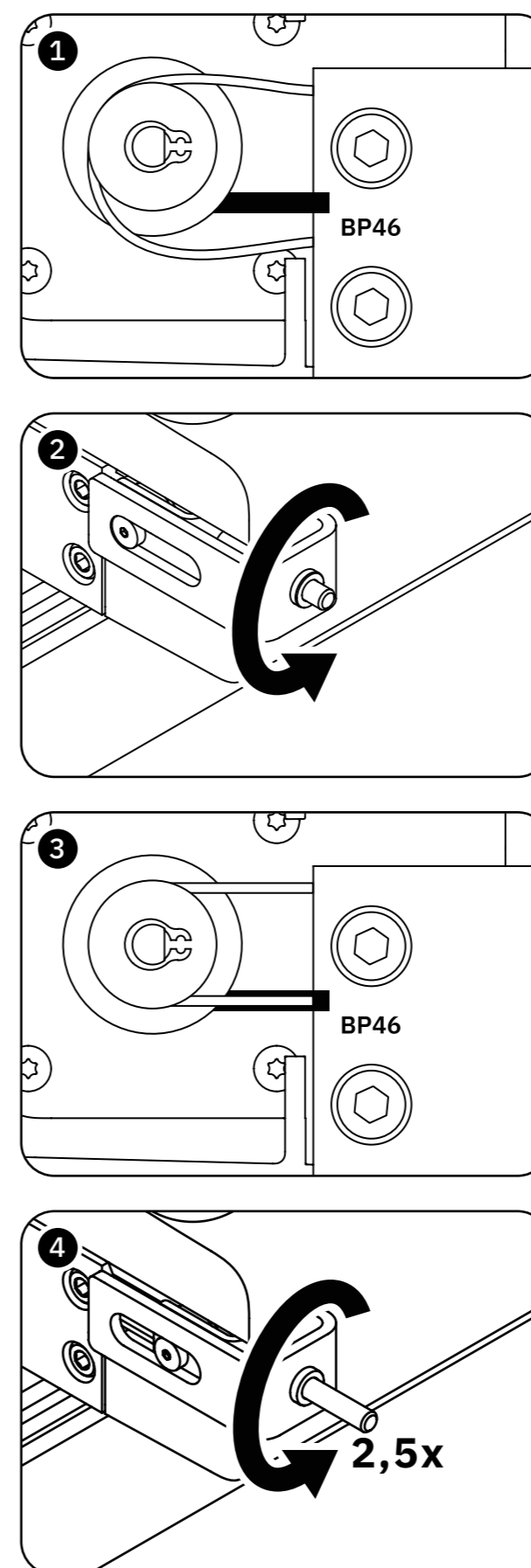


Find den hvide markering på venstre side af tværstangen og foran på venstre arm (til højre for remskiven).

Juster markeringerne visuelt som vist ovenfor ved at se på tværstangen forfra.

10.7 Monter tværstangen (fortsat)

DA



Start med løs rem. Sørg for, at remmen ligger på remskiven og ikke er i klemme nogen steder.

Brug 2,5 mm unbrakonøglen til at skrue strammeskruen MOD URET for at stramme remmen.

Mens du spænder strammeskruen, skal du holde øje med den nederste del af remmen på venstre side af tværstangen. Stop med at stramme, når remmens nederste del set forfra går gennem midten af markeringerne.

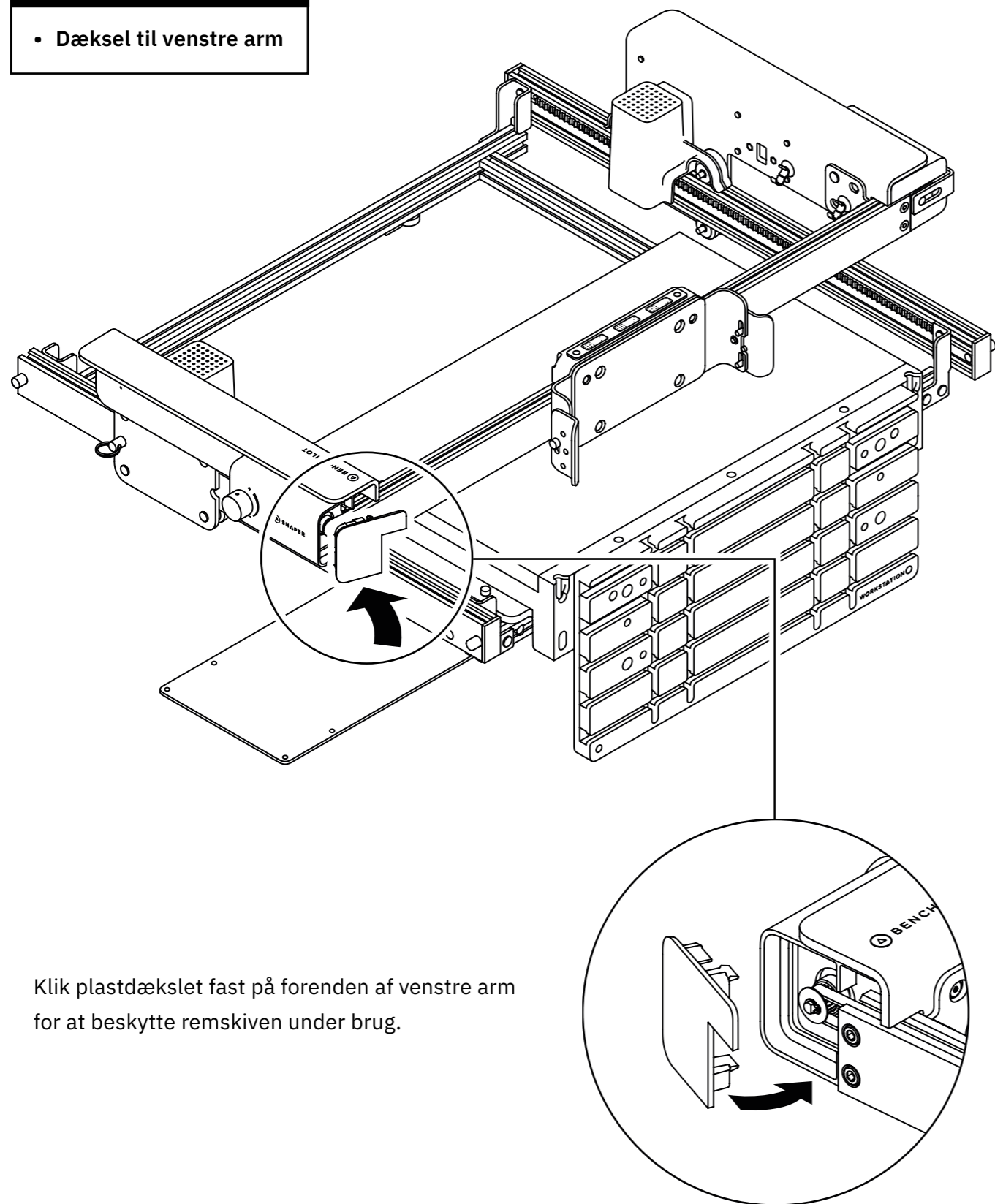
Når den nederste del af remmen går gennem midten af markeringerne, skal du bruge 2,5 mm unbrakonøglen til at spænde skruen yderligere 2,5 omgang. Det giver remmen den korrekte spænding - **STRAM IKKE FOR MEGET**. Monter beskyttelseskappen, som du fjernede i trin 10.1.

10.8 Monter tværstangen (fortsat)

DA

Nødvendige komponenter:

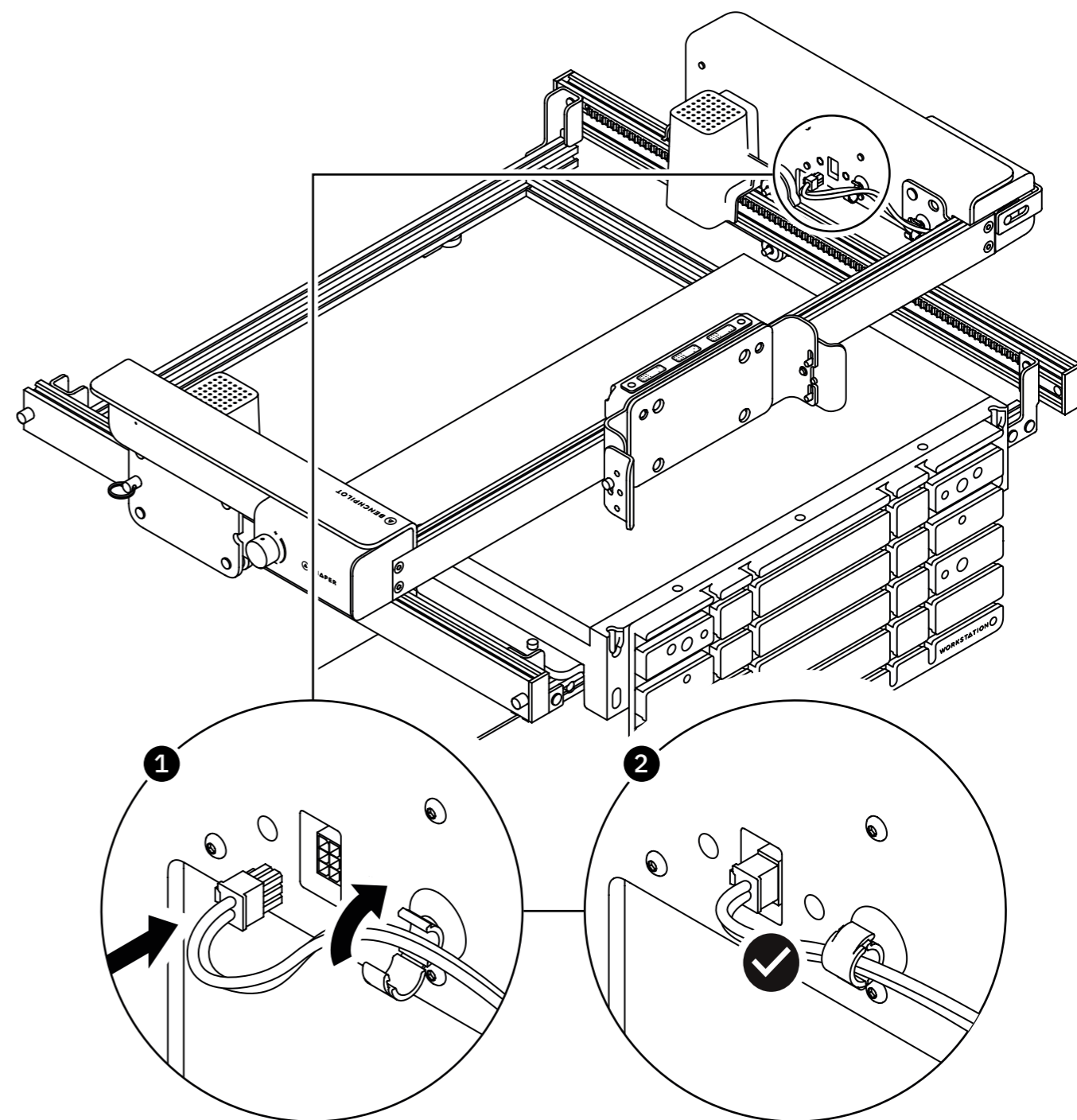
- Dæksel til venstre arm



Klik plastdækslet fast på forenden af venstre arm for at beskytte remskiven under brug.

10.9 Monter tværstangen (fortsat)

DA



Fjern de bånd, der holder ledningerne på plads på bagsiden af tværstangen. Før ledningerne gennem ledningsholdeklemmerne og ind i forbindelsesstikket på indersiden af venstre og højre arm. Tilslutningsstikket klikker på plads. Luk ledningsholdeklemmerne for at sikre ledningerne.

ADVARSEL: Tværstangsledningen må ikke sættes i/trækkes ud, mens BenchPilot forsynes med strøm. Sørg for, at BenchPilot ikke forsynes med strøm under denne handling.


11 Monter nødstopboksen

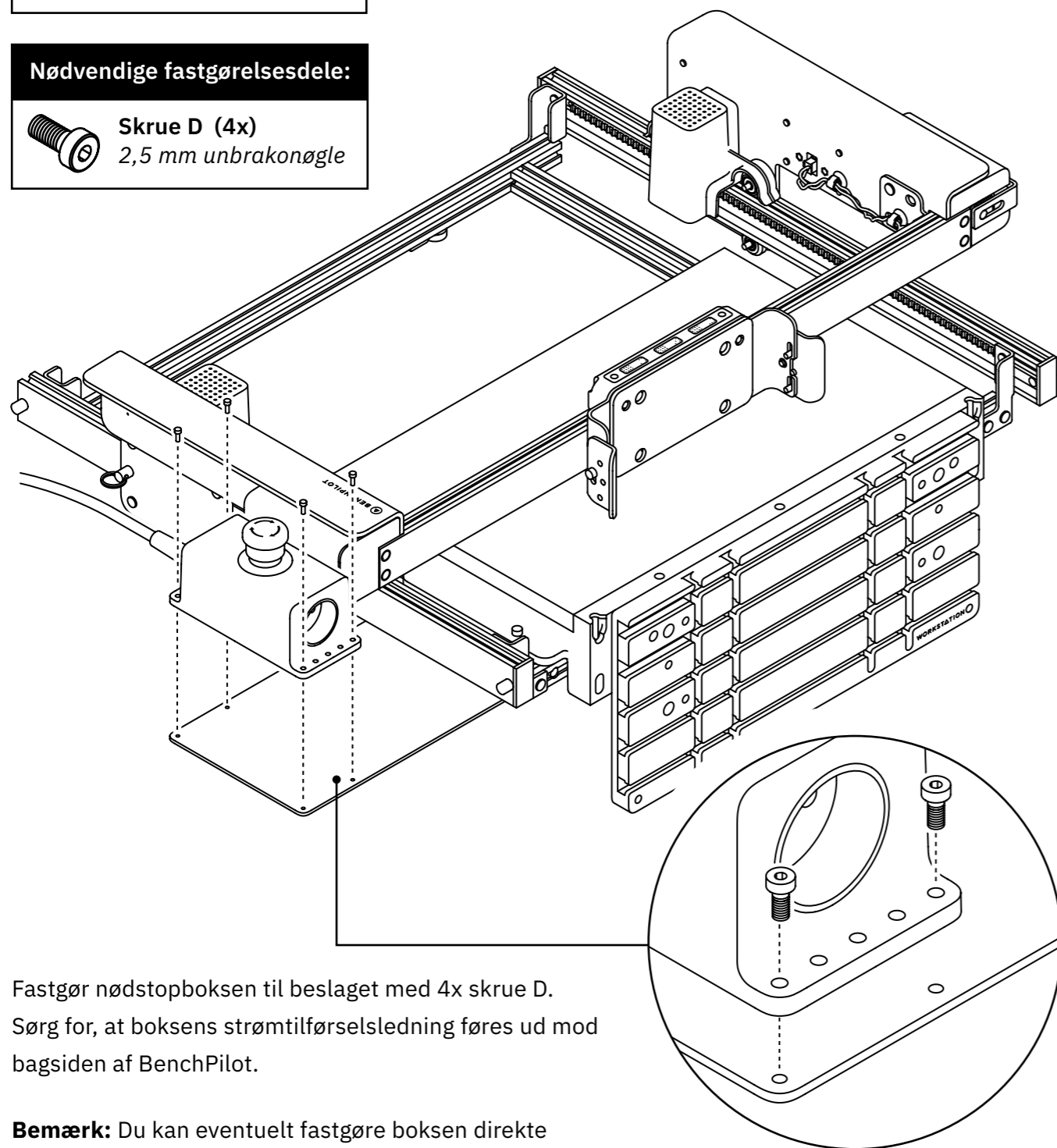
DA

Nødvendige komponenter:

- Nødstopboks

Nødvendige fastgørelsesdele:

-  **Skrue D (4x)**
2,5 mm unbrakonøgle





Fastgør nødstopboksen til beslaget med 4x skrue D. Sørg for, at boksens strømtilførselsledning føres ud mod bagsiden af BenchPilot.

Bemærk: Du kan eventuelt fastgøre boksen direkte til dit arbejdsbord i stedet for at bruge beslaget (se bemærkning i trin 6). Sørg for, at knappen er fastgjort et sted, som du kan nå, med god plads til de tilsluttede ledninger.

12.1 Monter Origin-holderen

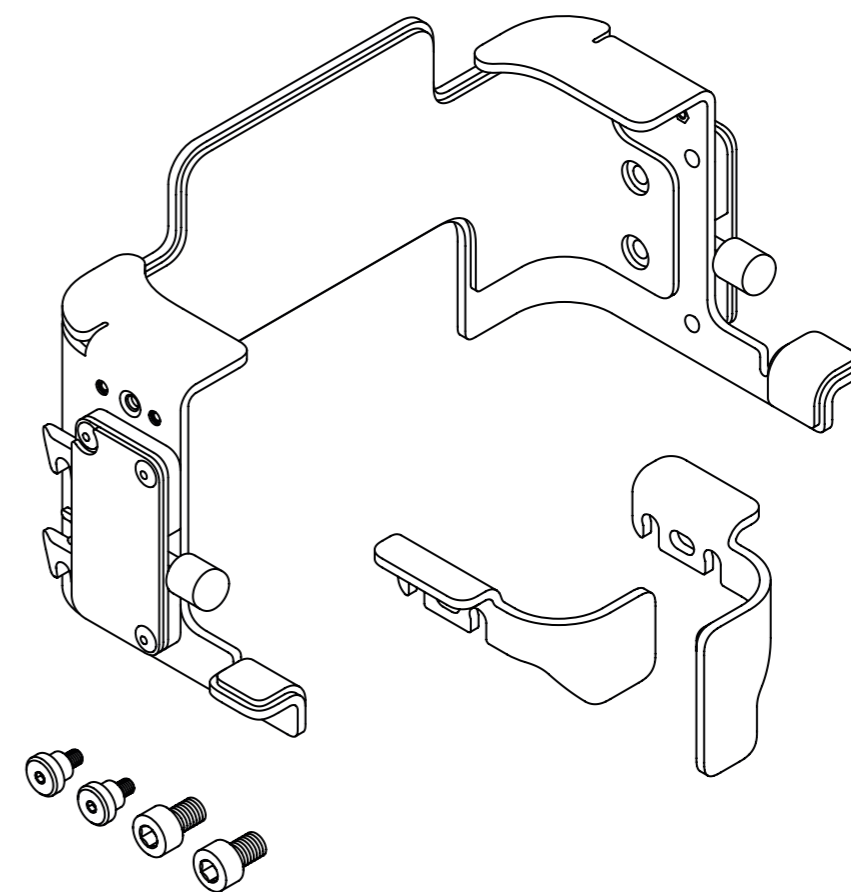
DA

Nødvendige fastgørelsesdele:

-  **Skrue C (2x)**
4 mm unbrakonøgle
-  **Skrue E (2x)**
2,5 mm unbrakonøgle

Nødvendige komponenter:

- Origin-holder
- Venstre yderbeslag
- Højre yderbeslag

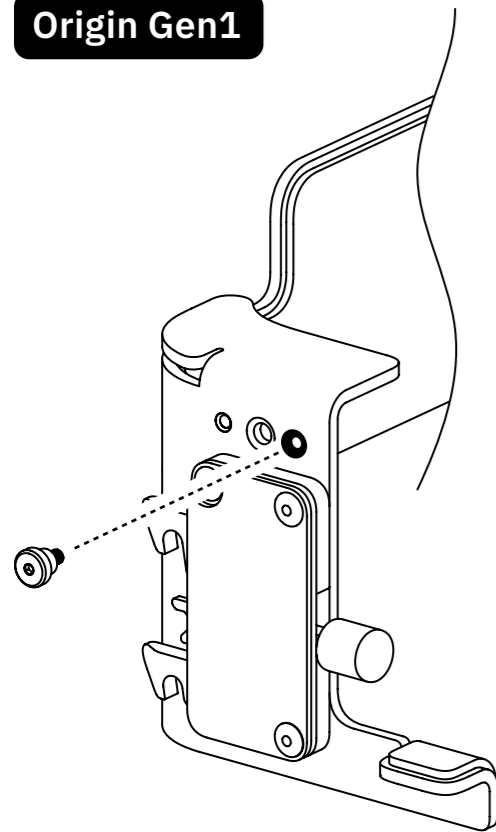


Find Origin-holderen, venstre yderbeslag, højre yderbeslag, skrue C (2x) og skrue E (2x), før du fortsætter med det næste samletrin.

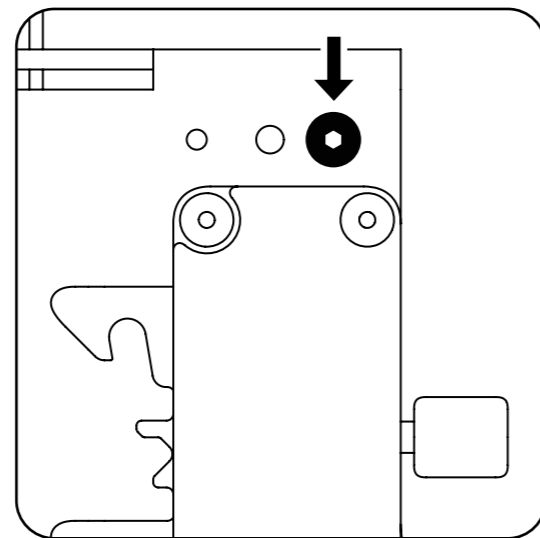
12.2 Monter Origin-holderen (fortsat)

DA

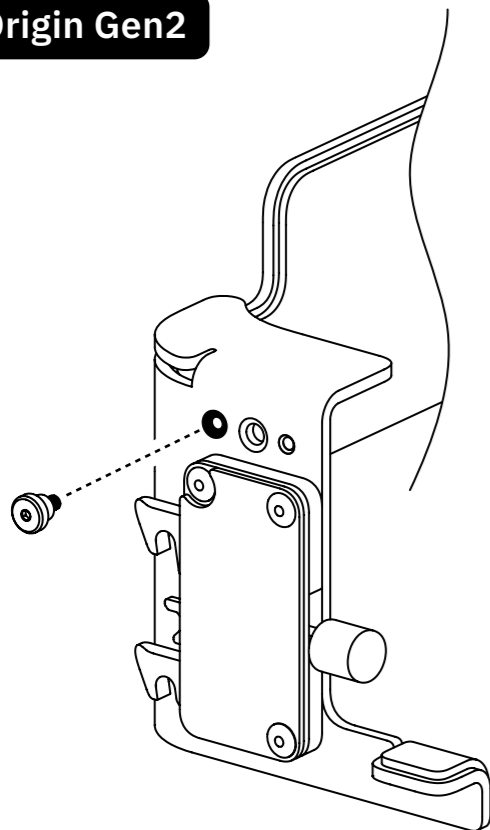
Origin Gen1



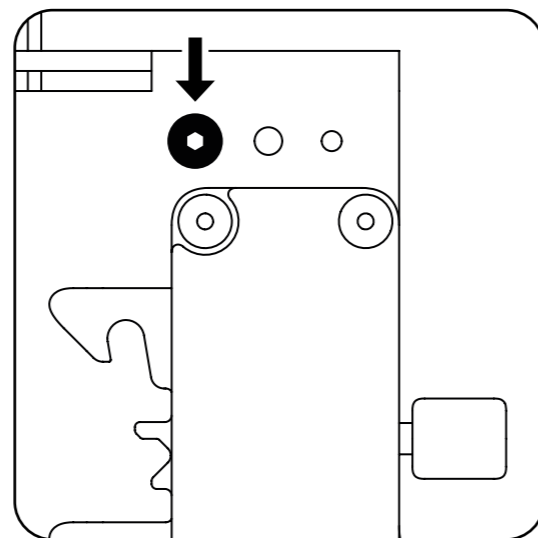
Hvis du bruger **Origin Gen1** sammen med BenchPilot, skal du indsætte skrue E i det bageste hul på begge sider af holderen.



Origin Gen2



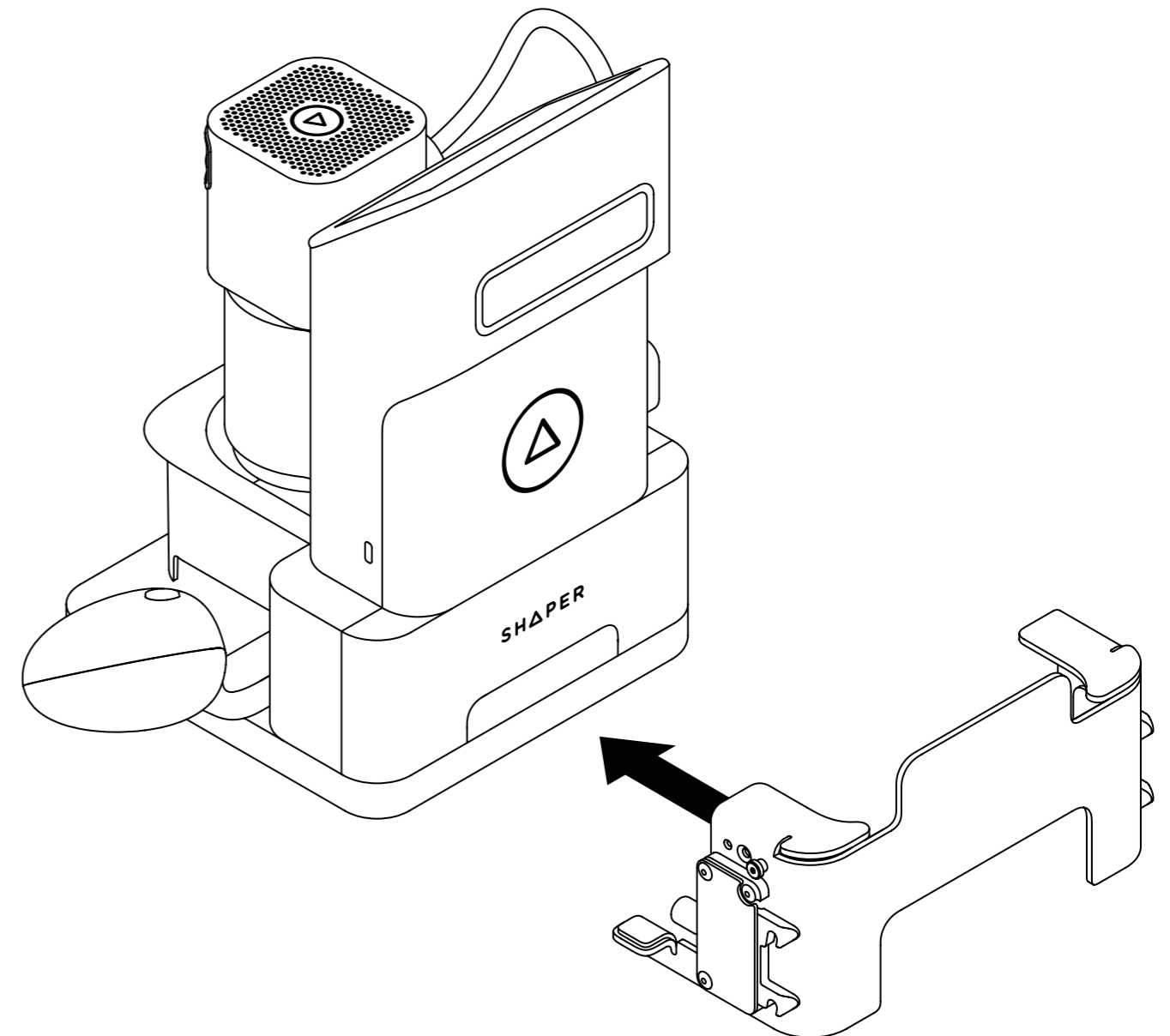
Hvis du bruger **Origin Gen2** sammen med BenchPilot, skal du indsætte skrue E i det forreste hul på begge sider af holderen.

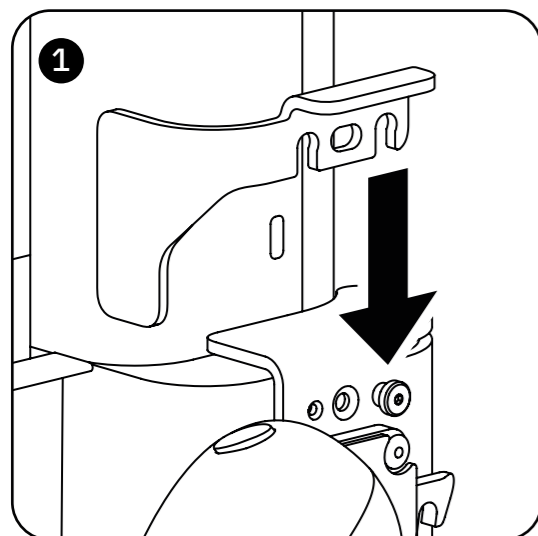


12.3 Monter Origin-holderen (fortsat)

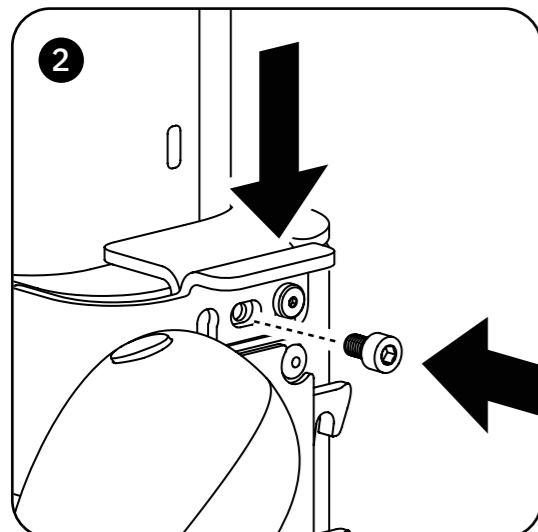
DA

Før holderen ind på bagsiden af Origin, indtil den ikke kan skubbes længere.

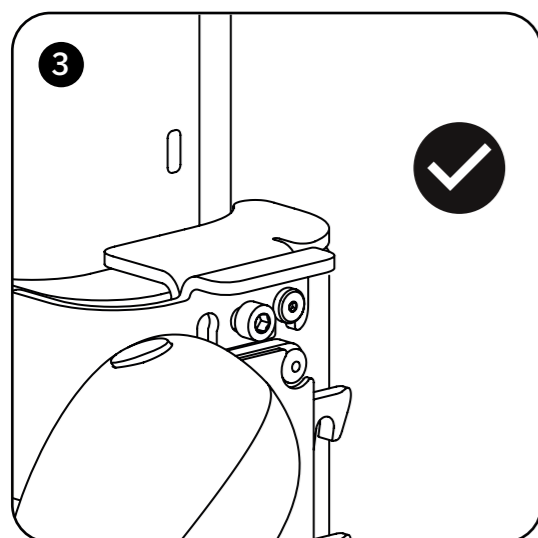




Anbring de to yderbeslag på hver deres side af holderen, så skrue E passer med den tilsvarende åbning i yderbeslaget. Tryk godt ned på yderbeslaget, så det passer med skruen.

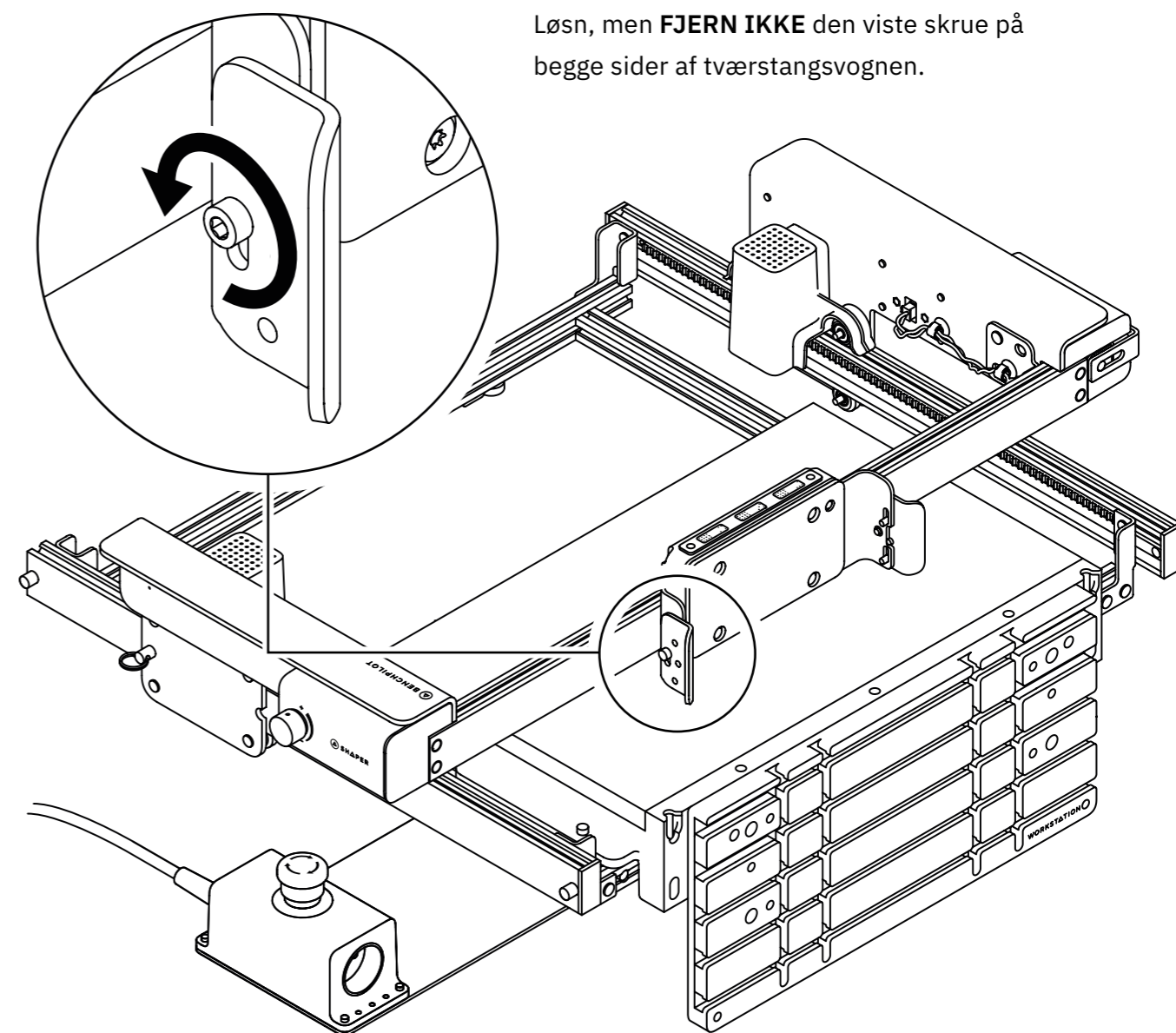


Tryk godt ned på yderbeslagene, og indsæt skrue C gennem det viste hul. Fastgør de to skruer på hver side af holderen.



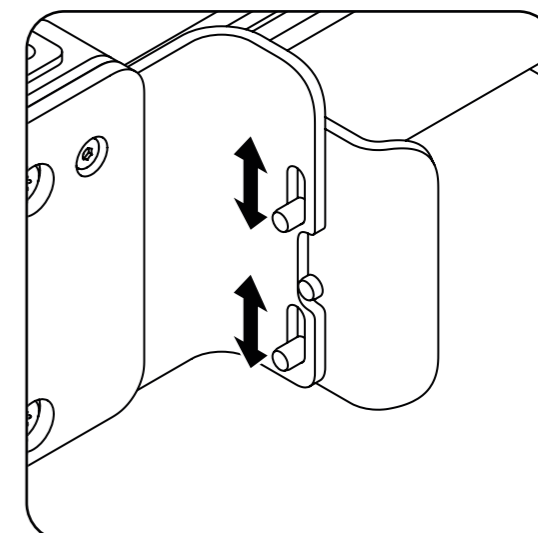
Holderen skal fastgøres sikkert, så der ikke er nogen bevægelse mellem holderen og Origin.

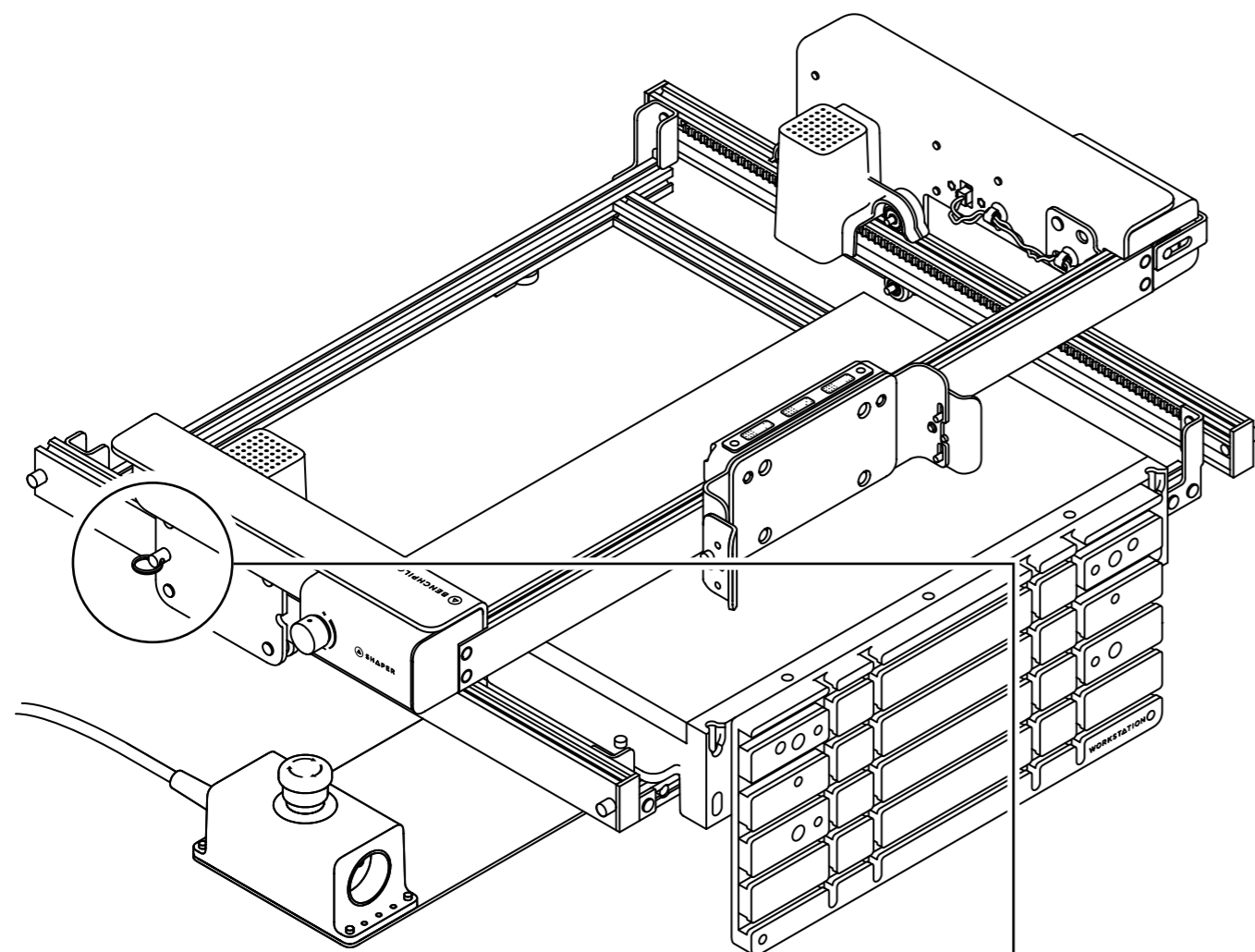
Illustrationerne viser konfigurationen af holderen med Origin Gen 2



Løsn, men **FJERN IKKE** den viste skrue på begge sider af tværstangsvognen.

Når skruen er løsnet, kan stifterne bevæges frit op og ned i deres spalter.

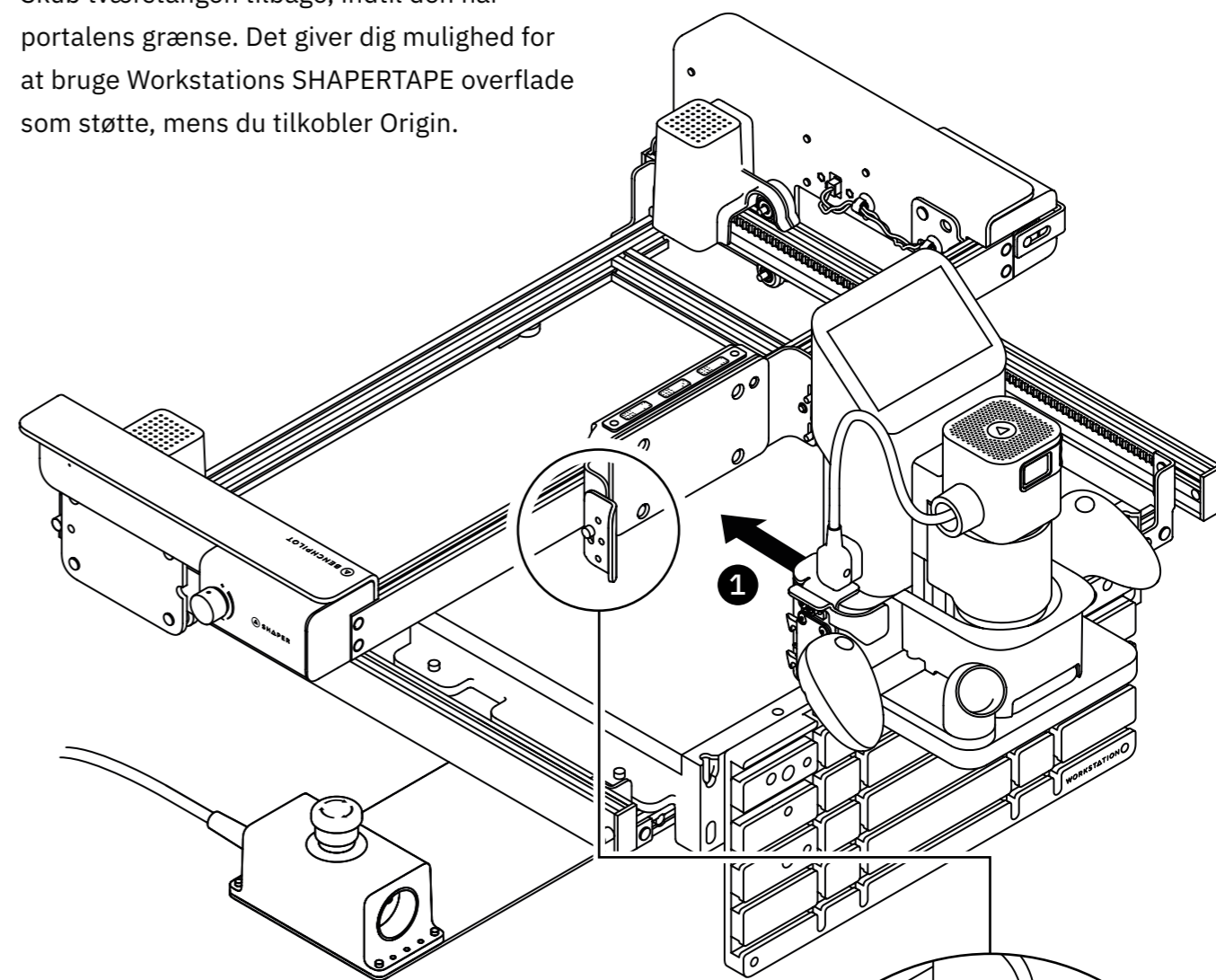




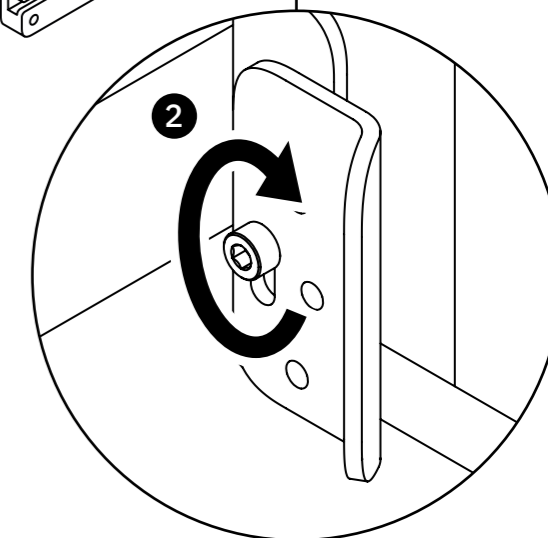
Fjern låsestifterne fra venstre og højre arm, så tværstangen kan bevæge sig frit frem og tilbage. Monter altid låsestifterne igen, hvis du transporterer eller stiller BenchPilot til opbevaring - de fastholder armen under transport for at forhindre beskadigelser eller kvæstelser.



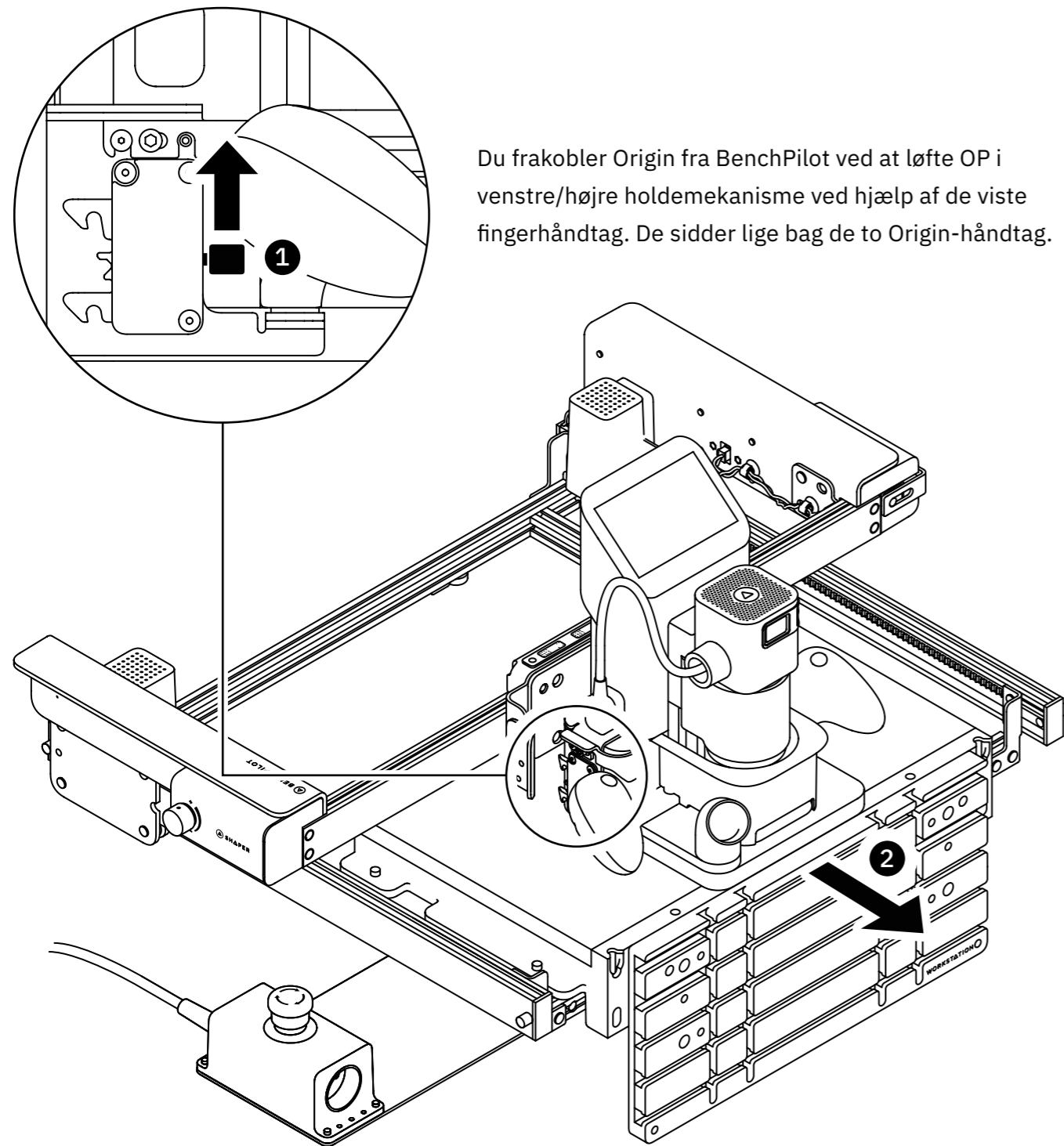
Skub tværstangen tilbage, indtil den når portalens grænse. Det giver dig mulighed for at bruge Workstations SHAPERTAPE overflade som støtte, mens du tilkobler Origin.



Før Origin helt ind på midten af tværstangsvognen, indtil du hører et klik, der angiver, at holdemekanismerne på holderen er gået i indgreb med stifterne på tværstangsvognen. Når Origin er monteret, skal du **spænde skruerne igen**, som du tidligere løsnede på tværstangsvognen for at indstille holdemekanisernes højde på venstre og højre side. Vrik med Origin for at sikre, at den sidder sikkert fast.



Bemærk: Dette trin skal gentages, hvis højden på Workstation ændrer sig, hvis du bruger BenchPilot sammen med en anden Origin, eller hvis du udvider Origin med en større bundplade.

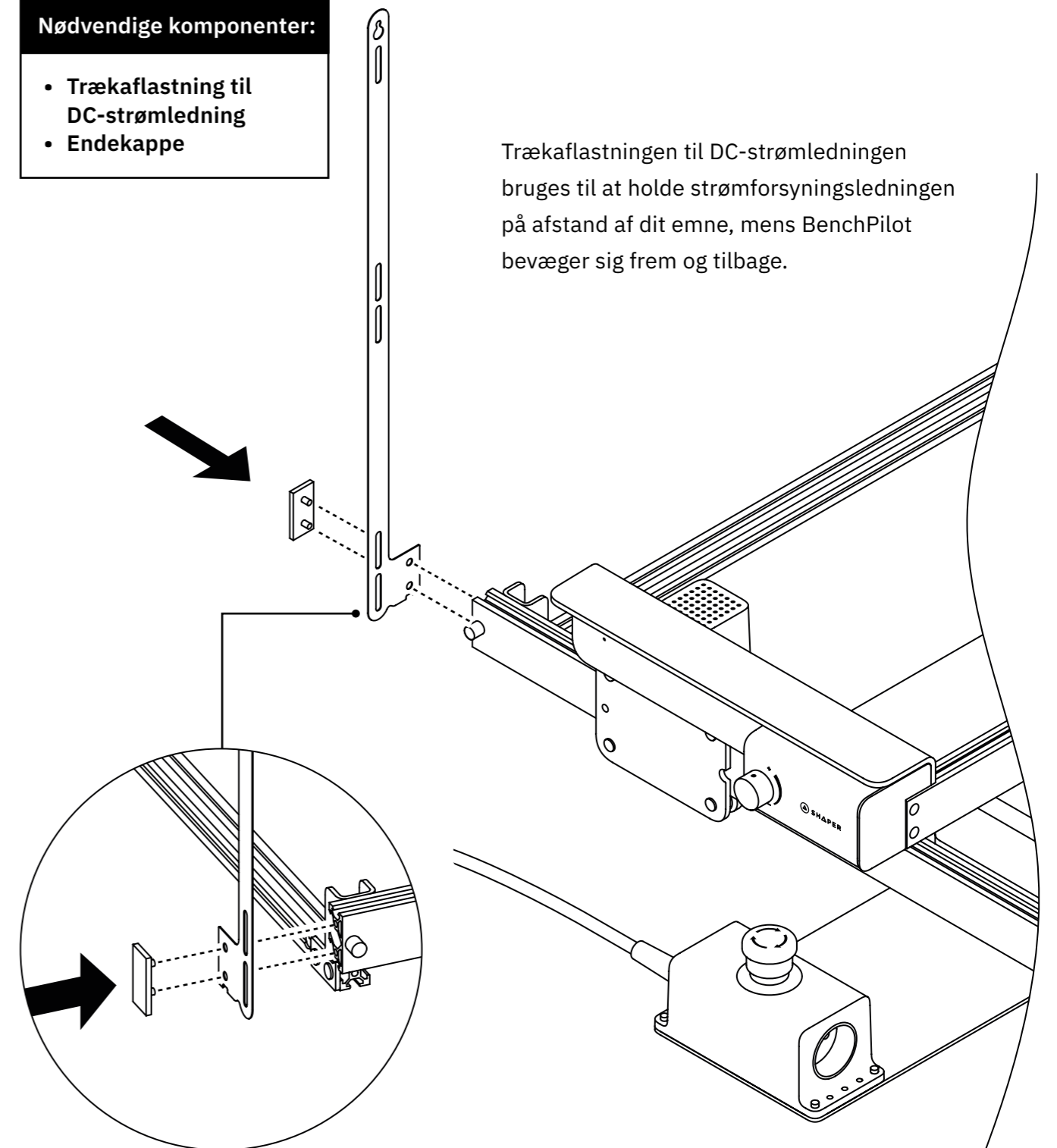


Du frakobler Origin fra BenchPilot ved at løfte OP i venstre/højre holdemekanisme ved hjælp af de viste fingerhåndtag. De sidder lige bag de to Origin-håndtag.

Mens du holder fingerhåndtagene i OP-position, skal du trække Origin væk fra BenchPilot for at frigøre den.

Nødvendige komponenter:

- Trækaflastning til DC-strømledning
- Endekappe



Trækaflastningen til DC-strømledningen bruges til at holde strømforlysningsledningen på afstand af dit emne, mens BenchPilot bevæger sig frem og tilbage.

Monter trækaflastningen til DC-strømledningen ved at sætte den ind mellem endekappen og venstre arm. Tryk endekappen fast på enden af venstre arm for at fastgøre DC-strømledningens trækaflastning.

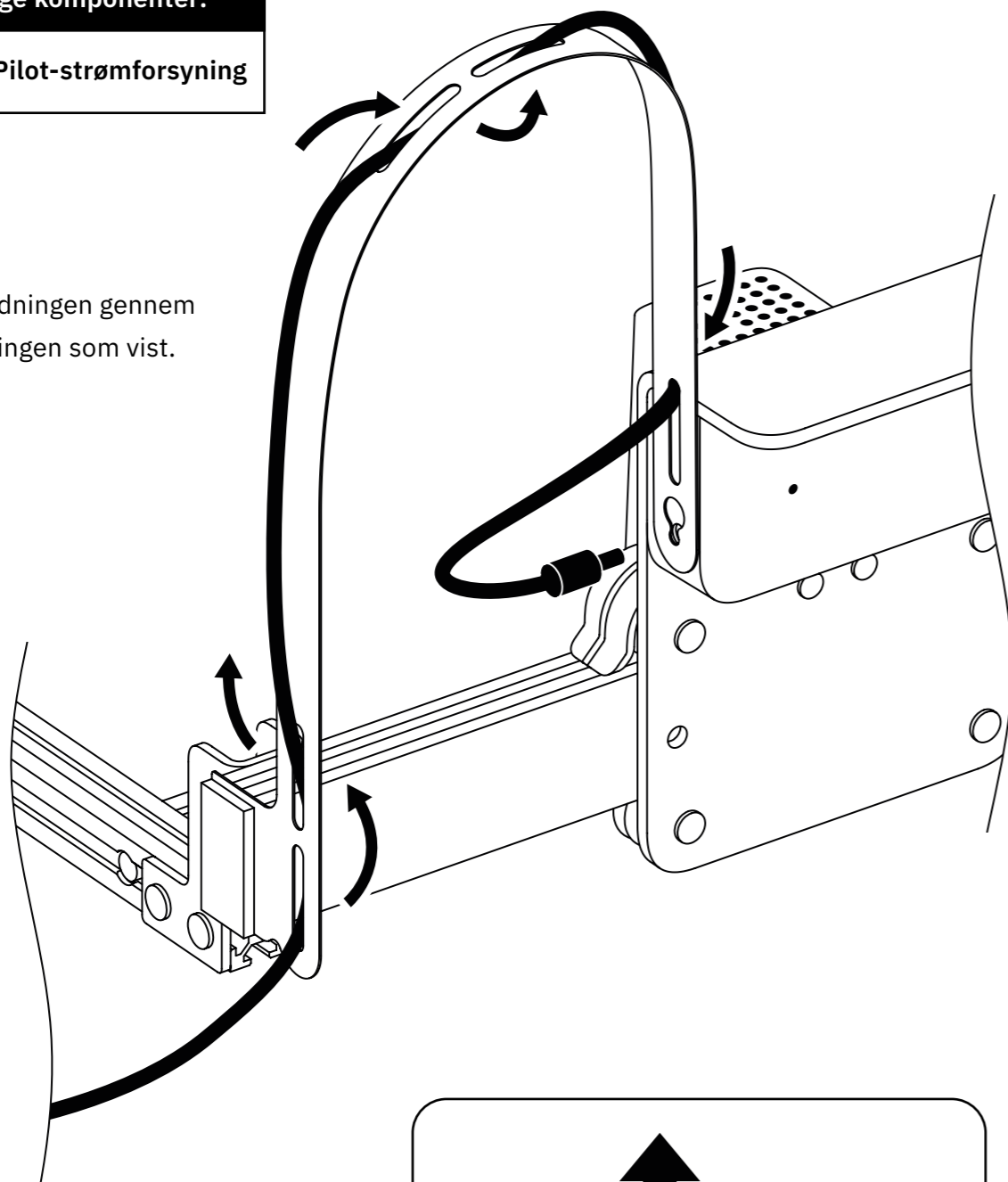
15.2 Monter trækafastningen til DC-strømledningen (fortsat)

DA

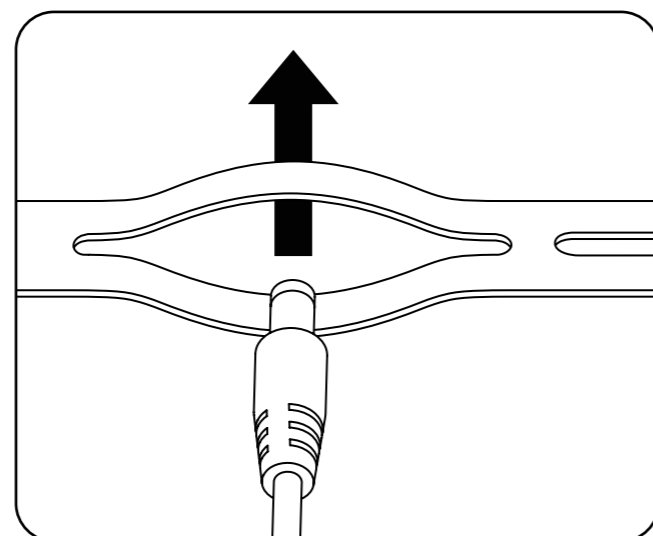
Nødvendige komponenter:

- BenchPilot-strømforsyning

Før strømledningen gennem trækafastningen som vist.

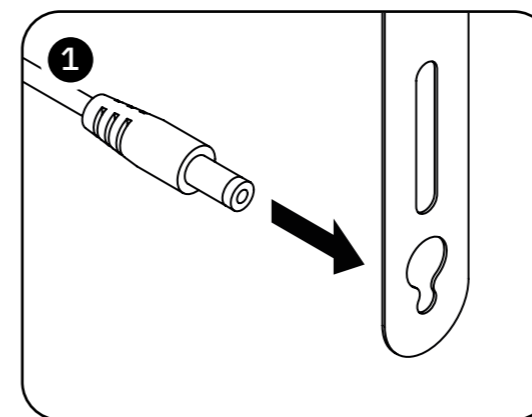


Udvid de enkelte ledningsgennemføringer ved at skubbe de to sider i hver sin retning. Det giver dig mulighed for at føre enden af ledningen gennem åbningen.

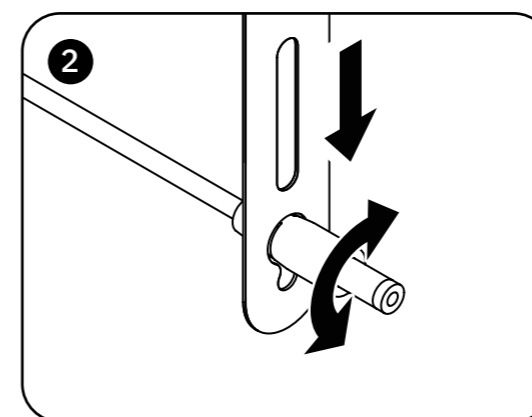


15.3 Monter trækafastningen til DC-strømledningen (fortsat)

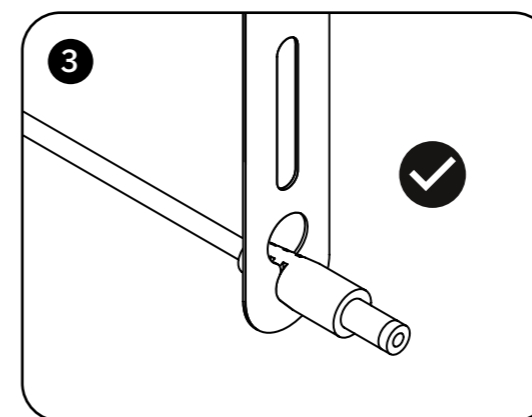
DA



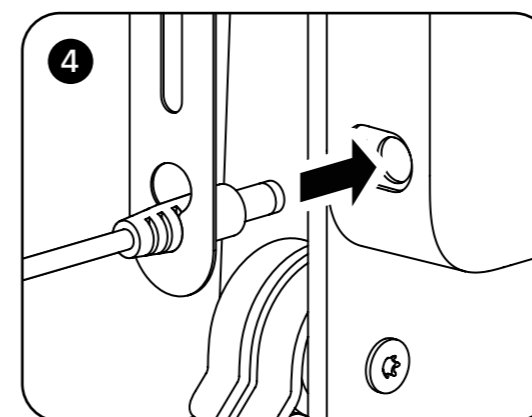
Før enden af strømledningen gennem den brede åbning i enden af trækafastningen.



Vrid enden af strømledningen frem og tilbage, mens du skubber NED for at fastgøre enden af strømledningen i den mindste åbning.



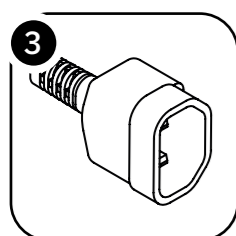
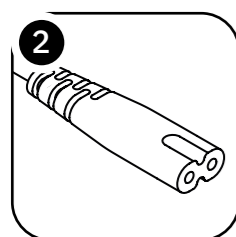
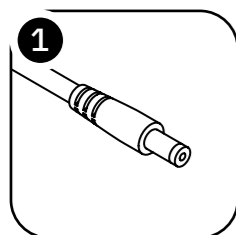
Enden af strømledningen skal sidde fast i enden af trækafastningen.



Sæt enden af strømledningen ind i strømstikket bag på venstre arm.

Nødvendige komponenter:

- Nødstopboks
- AC-ledning til strømforsyning
- BenchPilot-strømforsyning

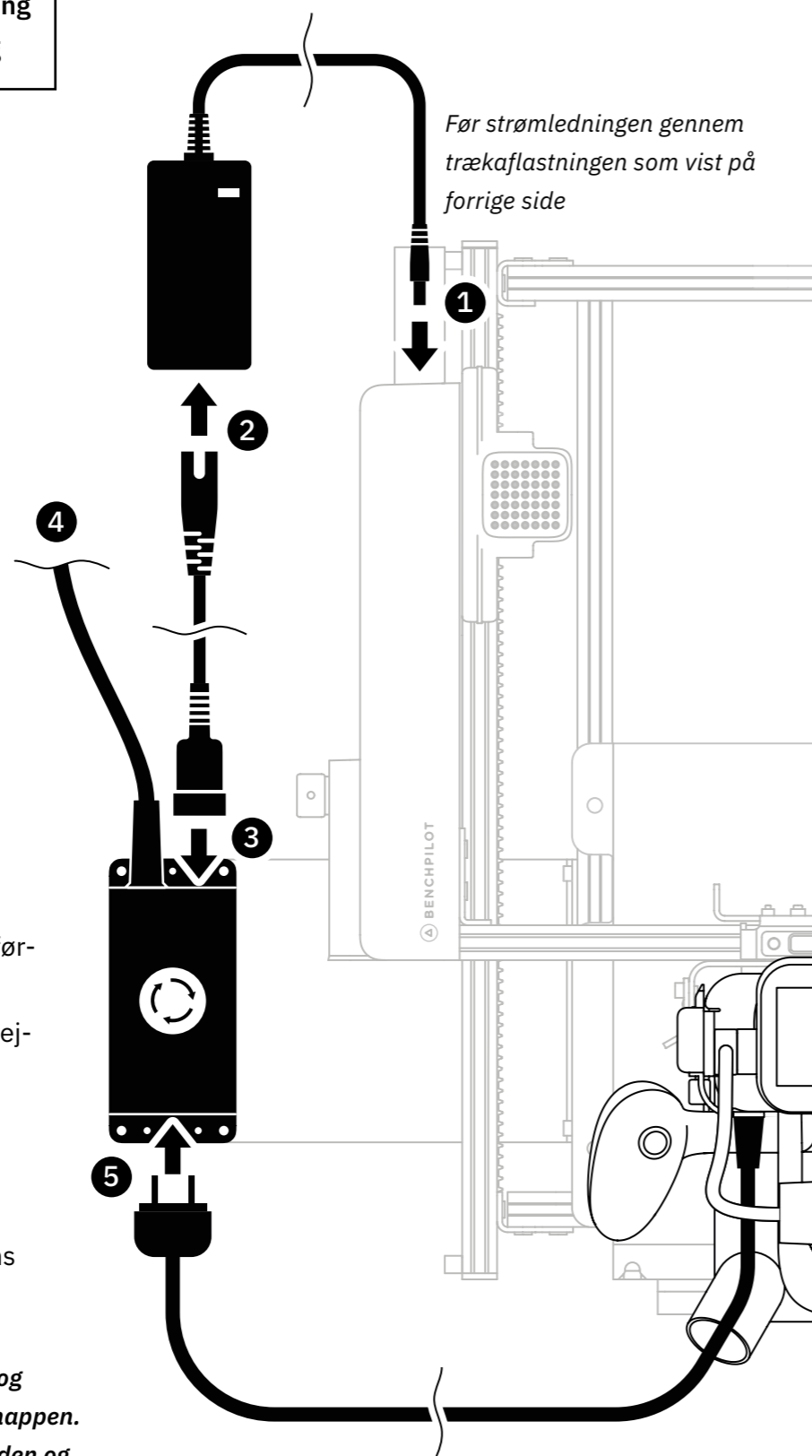


4 Tilslut nødstopboksens strømtilførselsledning til en stikkontakt. Følg anvisningerne i sikkerhedsvejledningen vedrørende strøm.

5 Tilslut Origins strømledning til strømudtaget på nødstopboksens forside.

Strømmen afbrydes fra BenchPilot og Origin, når du trykker på nødstopknappen. Drej nødstopknappen for at frigøre den og tilslutte strømmen igen.

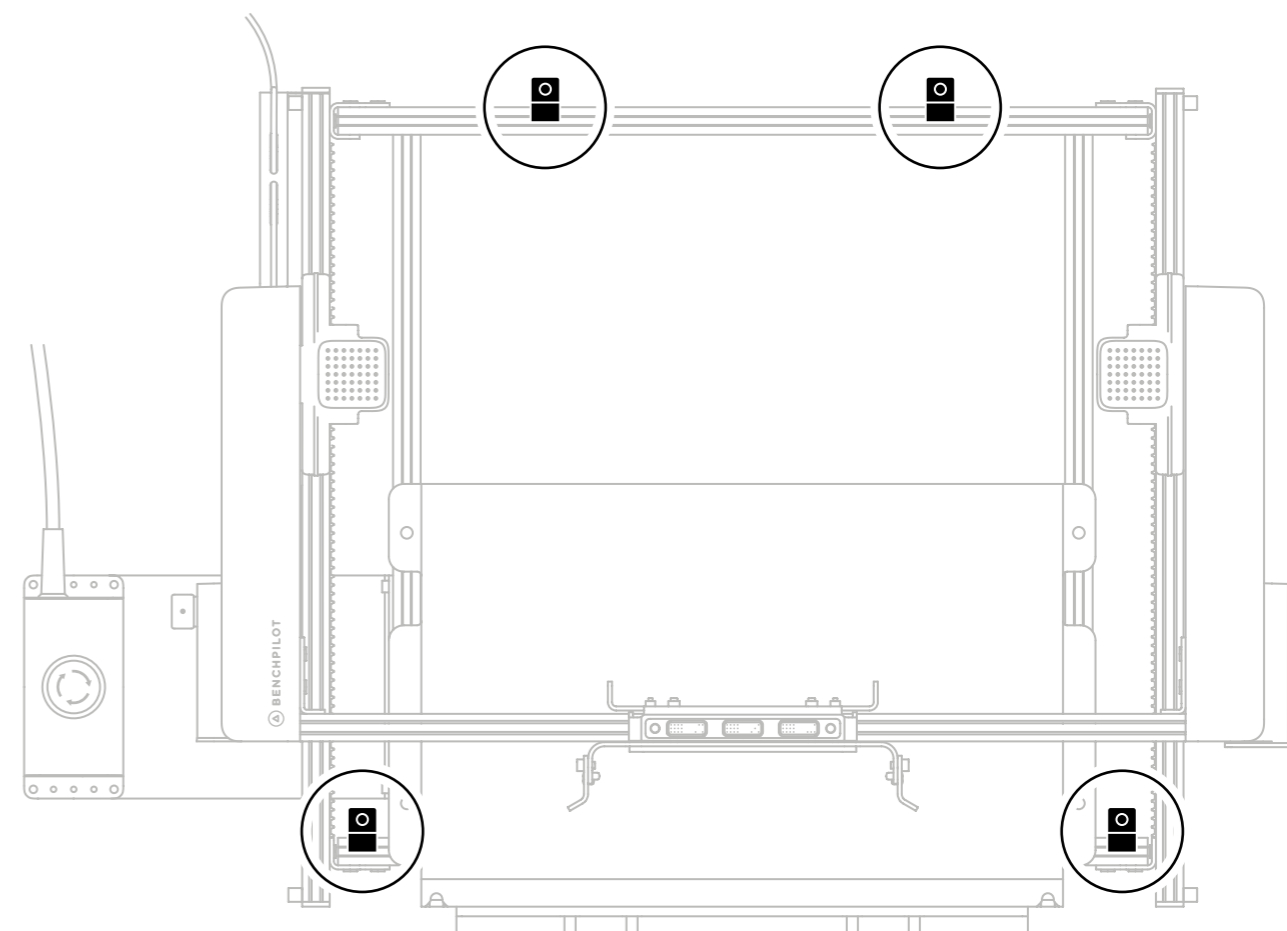
Kabellængderne er forkortet af hensyn til visualiseringen



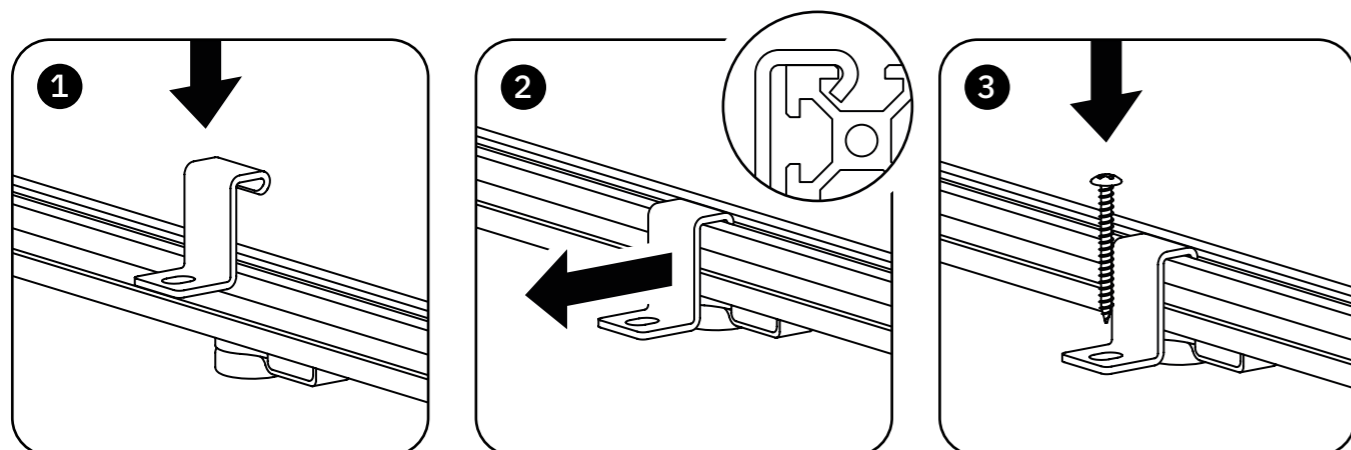
Nødvendige komponenter:

- Holdebeslag (4x)

⚠ ADVARSEL: BenchPilot skal fastgøres sikkert til dit arbejdsbord, enten med tvinger eller de medfølgende beslag.



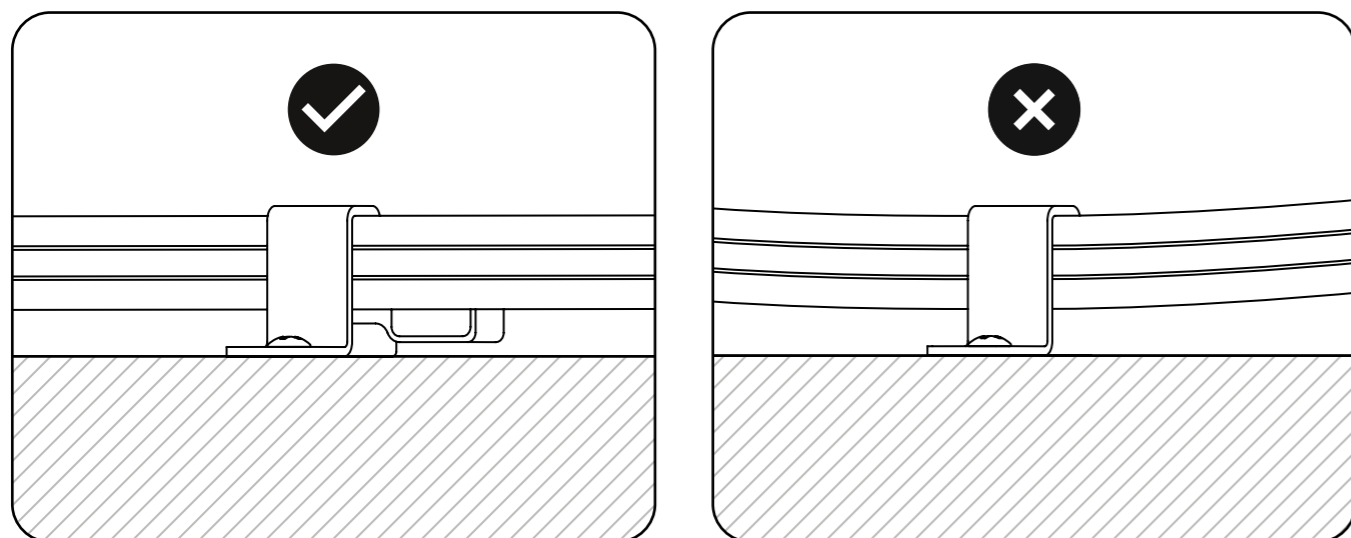
Anbring 4x holdebeslag på X-stængerne på de positioner, der er vist ovenfor. Du kan også bruge dine egne tvinger i stedet for holdebeslagene. **Sørg for, at fødderne er lige under hvert enkelt holdebeslag eller fastspændingsposition.**



Sæt hvert enkelt holdebeslag på X-stængerne, så de går i indgreb i T-sporet.

Træk beslaget udad, så kroen går i fast indgreb i T-sporet.

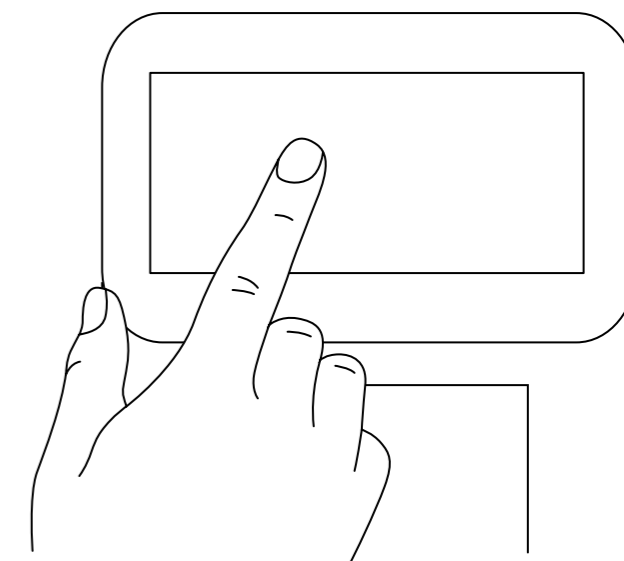
Brug passende fastgørelses-elementer efter eget valg til at fastgøre hvert enkelt holdebeslag på dit arbejdsbord.



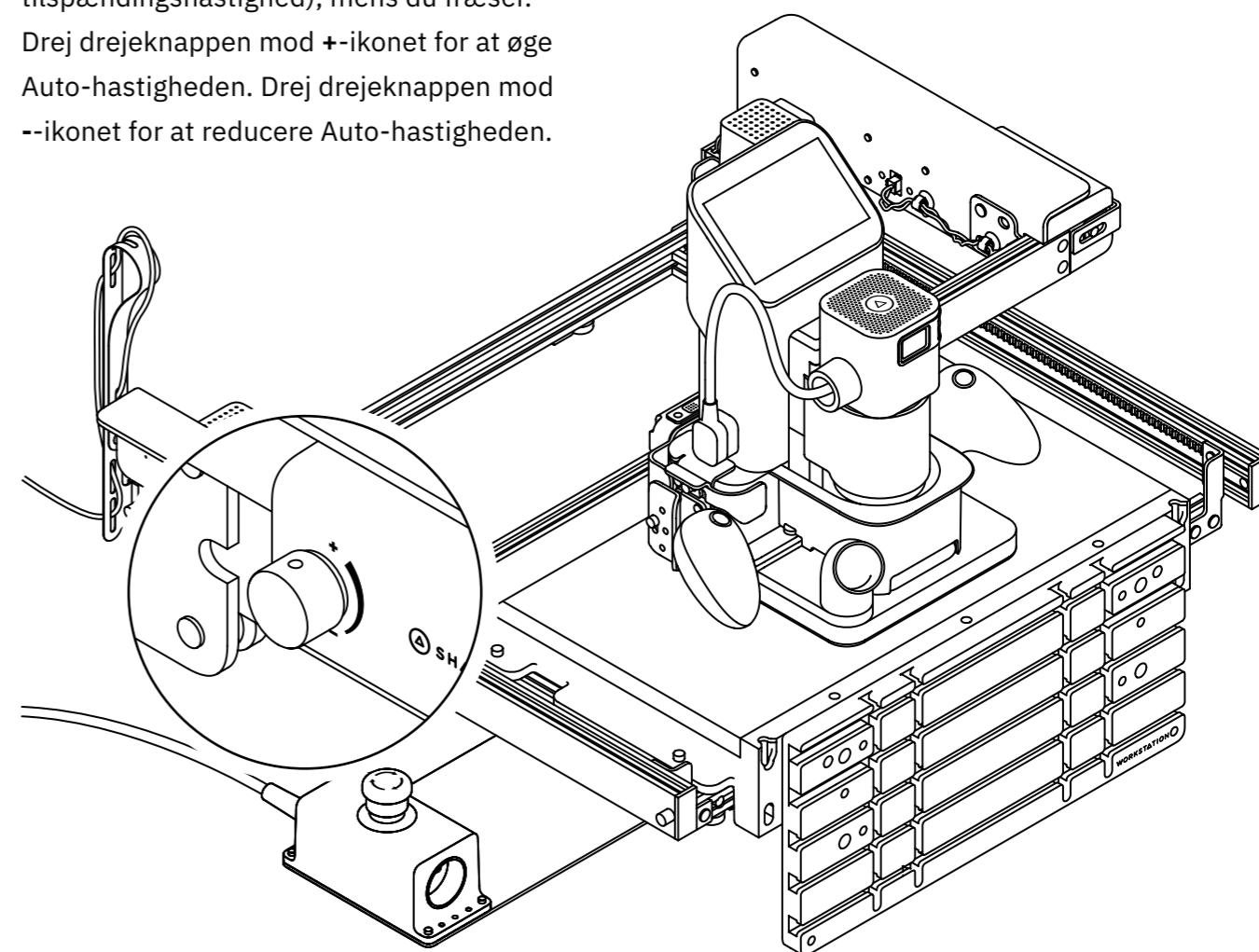
BØJ IKKE BASISRAMMEN -
sørg for, at fødderne er lige under hvert enkelt holdebeslag eller fastspændingsposition.

Tilslut Origin, forbind til WiFi, download og installer den nyeste systemopdatering.

Når du tilkobler Origin til BenchPilot, opretter Origin automatisk forbindelse trådløst. Følg anvisningerne på skærmen, når de vises, for at komme i gang.

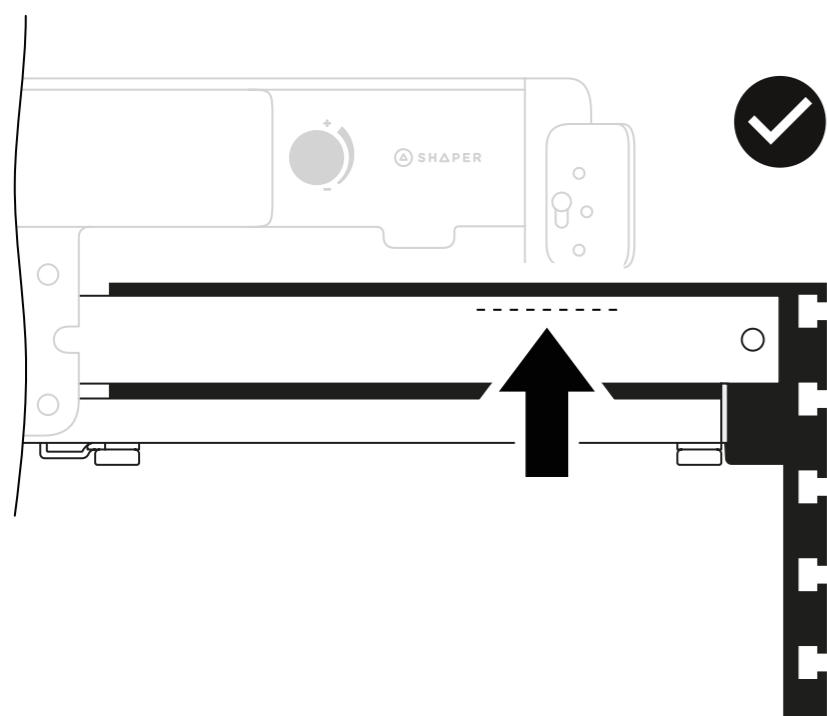


Når Origin er forbundet til BenchPilot, kan du bruge drejeknappen på venstre arm til at justere Origins Auto-hastighed (også kaldet tilspændingshastighed), mens du fræser. Drej drejeknappen mod +-ikonet for at øge Auto-hastigheden. Drej drejeknappen mod --ikonet for at reducere Auto-hastigheden.



19.1 Justering af arbejdsstation (efter behov)

DA

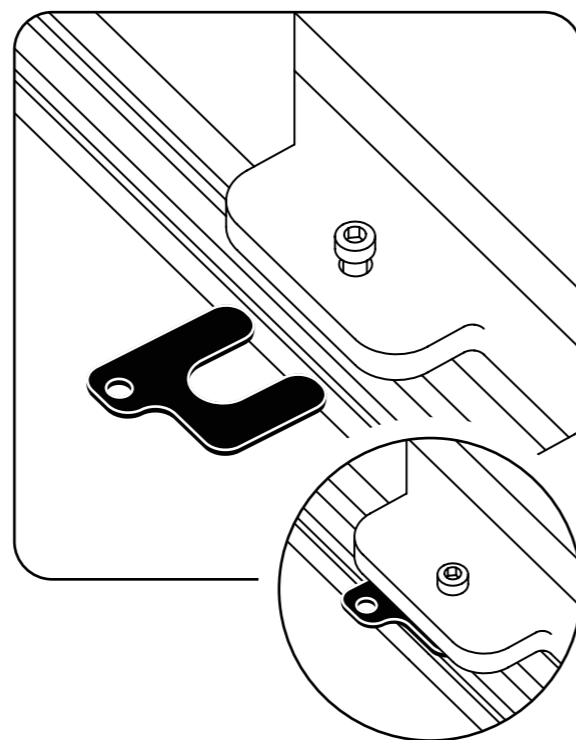
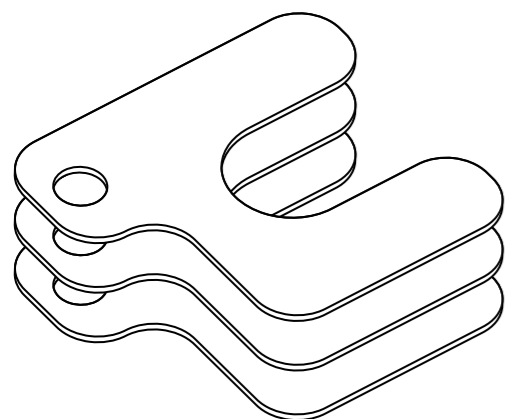


Arbejdsstationens overflade skal være omtrent parallel med armene på BenchPilot som vist på tegningen. Der er ikke nødvendigt at måle – et hurtigt blik er nok til at kontrollere, om det sidder rigtigt.

Hvis arbejdsstationen ikke er parallel:

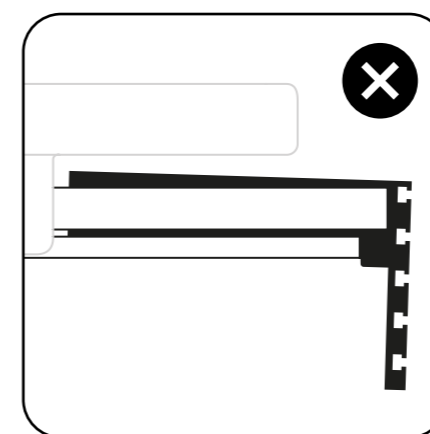
Brug de medfølgende nivelleringskiver til at justere arbejdsstationens hældning. Nivelleringskiverne placeres mellem arbejdsstationen og BenchPilots Y-stænger, så den "U"-formede del omslutter monteringskruerne.

Nivelleringskiverne kan stables efter behov for at bringe arbejdsstationen på linje med BenchPilot.

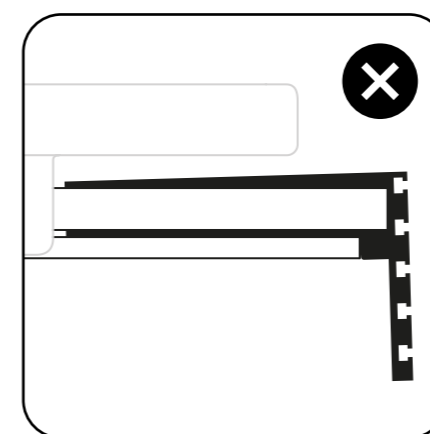
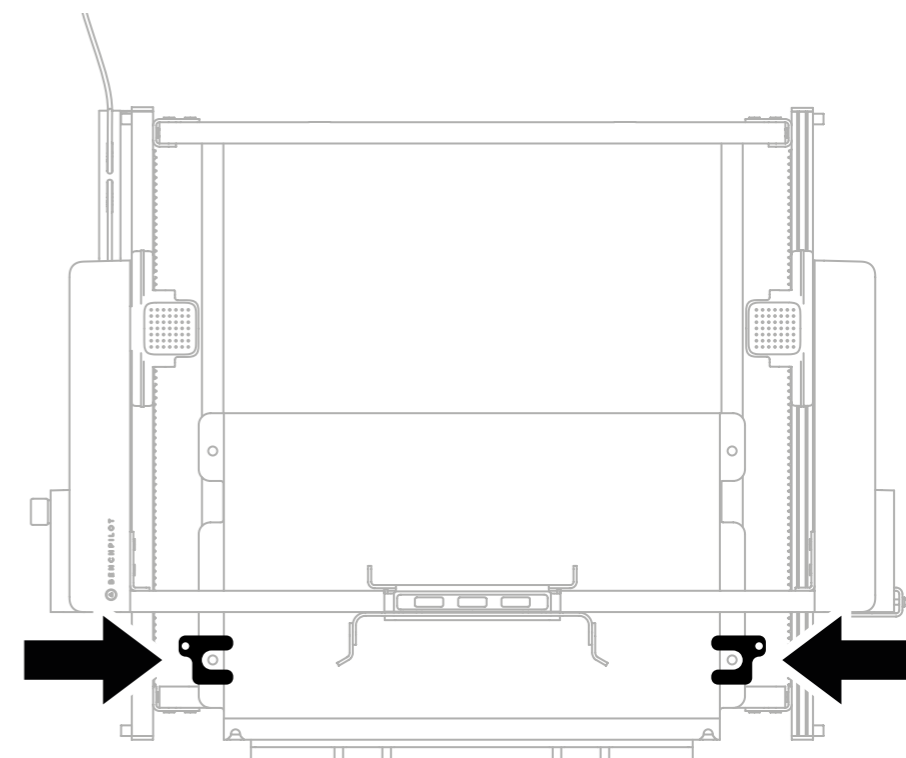


19.2 Justering af arbejdsstation (efter behov)

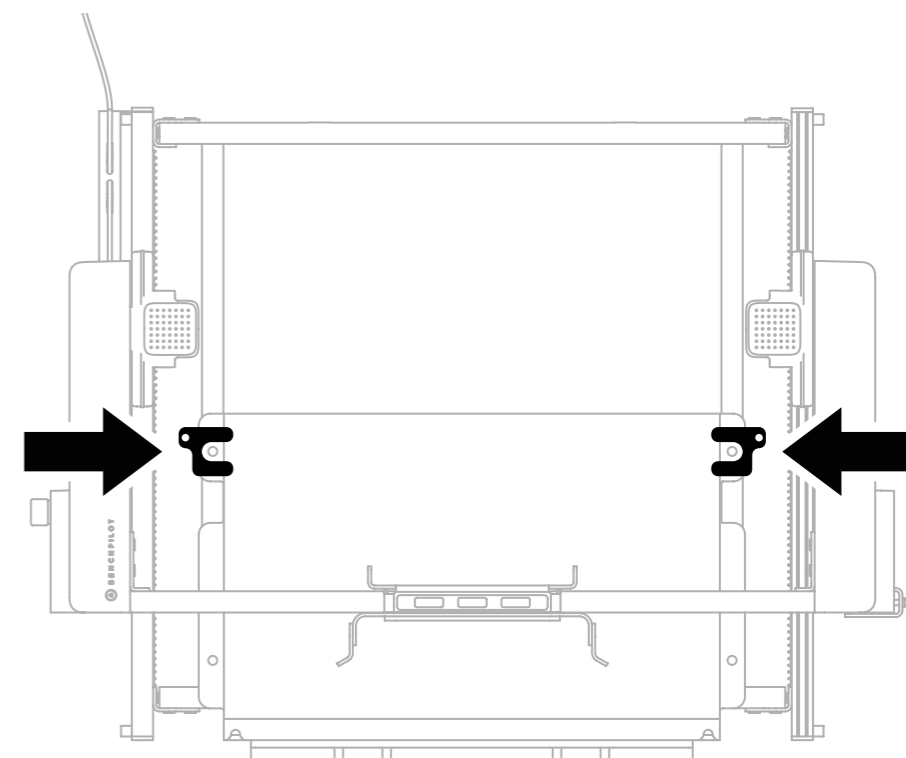
DA



For at justere en arbejdsstation, der hælder fremad, skal du løsne arbejdsstationens monteringskruer og placere nivelleringskiverne under de forreste monteringskruer på arbejdsstationen.



For at justere en arbejdsstation, der hælder bagud, skal du løsne arbejdsstationens monteringskruer og placere nivelleringskiverne under de bageste monteringskruer på arbejdsstationen.



Det kan være nødvendigt at stable flere nivelleringskiver for at bringe arbejdsstationen på linje med BenchPilot. Spænd monteringskruerne for at fastgøre nivelleringskiverne.

20 Generel information om brug

DA

BenchPilot **SKAL** fastgøres til dit arbejdsbord før brug.

Shaper BenchPilot er kun designet til at blive brugt sammen med Shaper Origin. Læs Origins sikkerhedsforskrift før brug.

Brug kun Shaper Origin med installeret fingerbeskyttelse.

Brug en støvsuger til at fjerne støv fra BenchPilot efter hver brug. Sørg for at fjerne støv fra de spor, som portalhjulene kører på.

Det kan være nødvendigt at efterstramme remmen af og til. Se trin 10 vedrørende anvisninger.

Brug altid øjen- og høreværn, når du betjener Origin eller Origin+BenchPilot.

Lad **ALDRIG** BenchPilot arbejde uden opsyn.

Smør **ALDRIG** portalhjulene eller sporet, som hjulene kører på. Hjulene er selvsmørende.

Hold markeringerne øverst på tværstangsvognen fri for savstøv/snavs for at forhindre, at Origin får problemer med forbindelsen til BenchPilot. Brug ikke flydende rengøringsmidler.

Der er et LED-lys hen mod bagenden af venstre arm. Dette lys angiver, hvilken driftstilstand BenchPilot er i.

Konstant hvidt lys

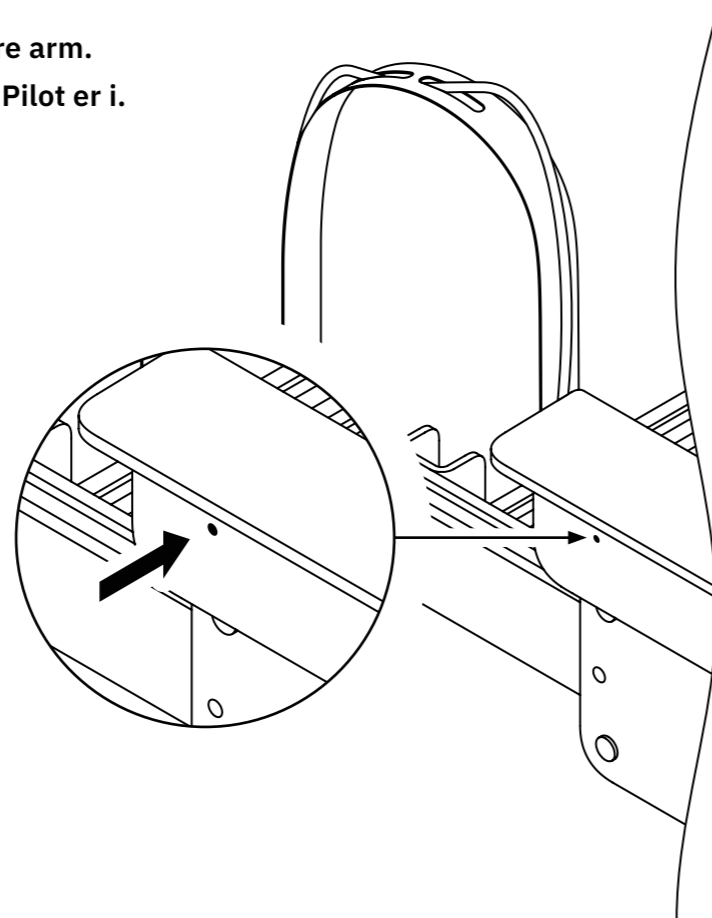
BenchPilot er forbundet til en Origin i nærheden.

Blinkende hvidt lys

BenchPilot søger efter en Origin i nærheden, som den kan oprette forbindelse til.

Blinkende rødt lys

Der er opstået en systemfejl på BenchPilot. Kontakt Shapers support, hvis problemet fortsætter.



Gå ind på vores hjælpecenter for at få yderligere oplysninger om opsætning og brug af BenchPilot sammen med Origin.

support.shapertools.com/benchpilot

Tilbehør og forbrugsvarer til Shaper-produkter:
shapertools.com/accessories

Hjælp og fejlfinding:
support.shapertools.com



Denne vejledning er tilgængelig på flere sprog.

shapertools.com/bp-manual-languages

Reservedele til Shaper-produkter:
shapertools.com/spare-parts

Patentoplysninger:
shapertools.com/patents

© 2025 Shaper Tools, Inc.

SHAPER ORIGIN, SHAPERHUB, SHAPER og tilknyttet designmateriale (logo med cirkel og trekant) er varemærker tilhørende Shaper Tools, Inc., som er registreret i USA og/eller andre jurisdiktioner. BenchPilot, BitWasher, Shaper Tape & Design og Shaper Trace & Design er varemærker tilhørende Shaper Tools, Inc. Alle rettigheder forbeholdt.

shapertools.com

Shaper Tools, Inc.
724 Brannan St.
San Francisco, CA 94103, USA

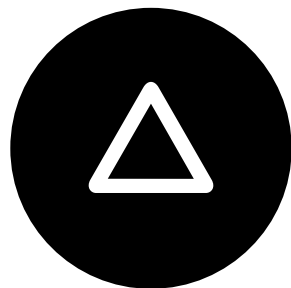
Shaper Tools GmbH
Dieselstraße 26
D-70771 Leinfelden-Echterdingen, Tyskland

Repræsenteret i Storbritannien af:
Authorised Rep Compliance Ltd.
ARC House, Thurnham, Lancaster, LA2 0DT, UK
www.arccompliance.com

Miljø

For at få oplysninger om, hvordan du genvinder dette produkt korrekt, og for at lære om Shapers engagement i miljøbevidst design og produktion, kan du gå ind på:
shapertools.com/environment.





S H Δ P E R

