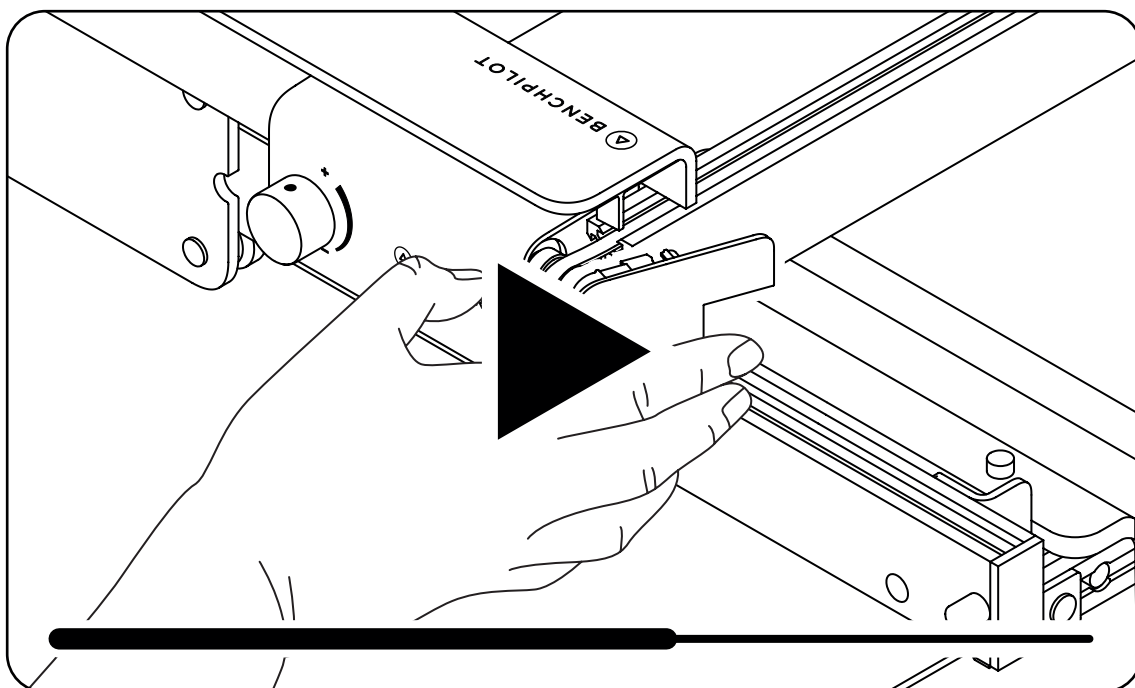


Shaper BenchPilot

Instructions d'assemblage et d'utilisation

Vidéo de démonstration disponible



Scanne le code QR ou va sur
shapertools.com/benchpilot-video
pour regarder une vidéo sur ce guide.

1 an de garantie

Inclus avec ton BenchPilot

+1 an d'extension de garantie

Si tu enregistres ton BenchPilot sur
shapertools.com/register/benchpilot



*Enregistre ton BenchPilot sur shapertools.com/register/benchpilot
pour bénéficier de deux ans de garantie. Les conditions générales
de vente s'appliquent.*

Contenu

P5-6	Structure
P7-10	Liste des pièces
P11	Matériel et outils de montage
P12	1. Poser les pièces du cadre de base
P13	2. Insérer les écrous en T
P14	3. Assemblage et serrage du cadre de base
P15	4. Retourner l'assemblage du cadre
P16-17	5. Installer les pieds
P18	6. Fixer le support du boîtier d'arrêt d'urgence
P19-22	7. Installer les bras
P23	8. Installer Workstation
P24	9. Installer les supports de barre transversale
P25-33	10. Installer la barre transversale
P34	11. Installer le boîtier d'arrêt d'urgence
P35-38	12. Installer le harnais pour Origin
P39-41	13. Raccorder Origin dans BenchPilot
P42	14. Détacher Origin dans BenchPilot
P43-45	15. Installer la décharge de traction de câble
P46	16. Schéma de câblage
P47-48	17. Fixer BenchPilot à ton établi
P49	18. Utiliser Origin avec BenchPilot
P50-51	19. Alignement de la Workstation (au besoin)
P52	20. Informations générales d'utilisation

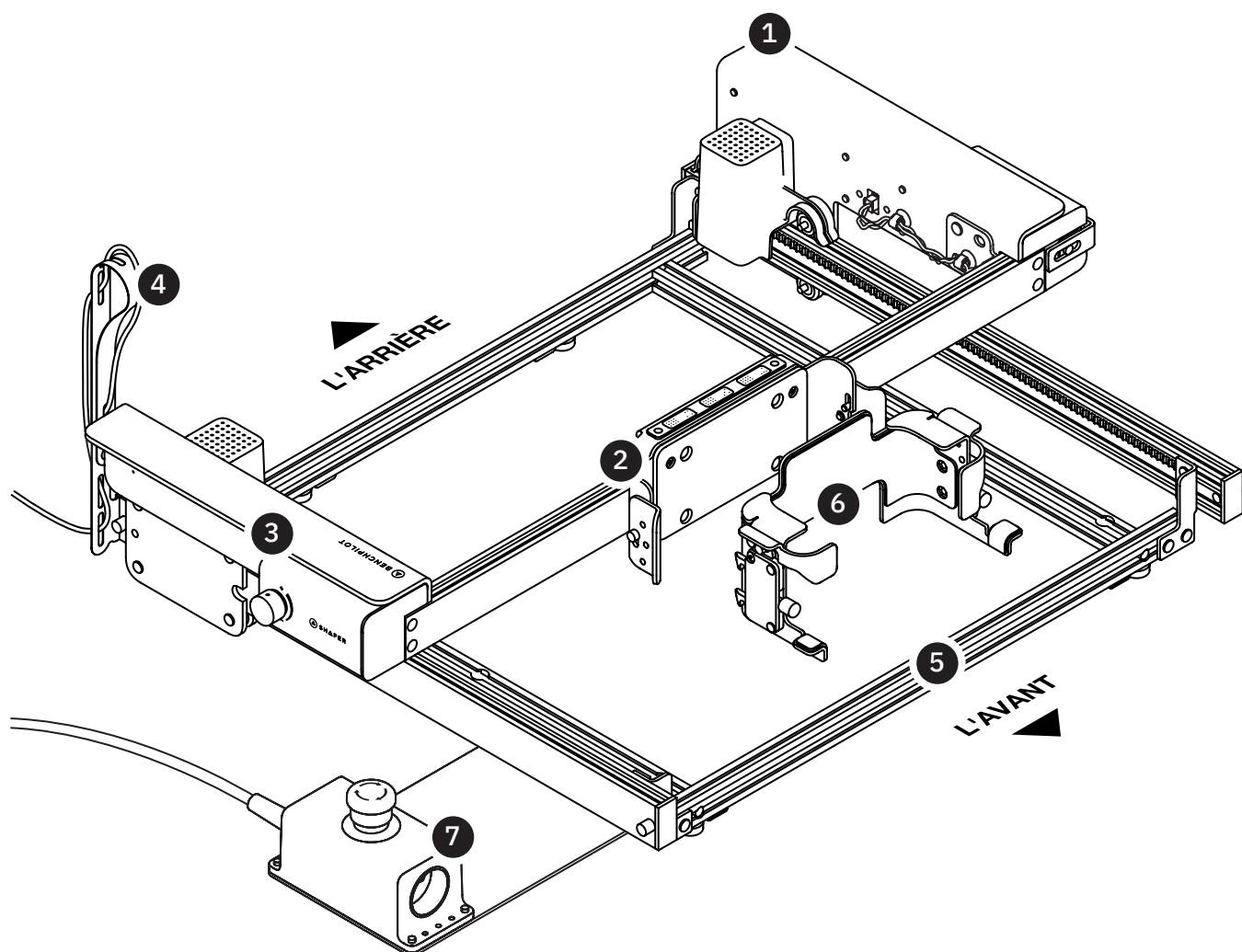


TEMPS DE MONTAGE ESTIMÉ : 90 MINUTES

Shaper BenchPilot est conçu pour fonctionner uniquement avec Shaper Origin et les accessoires Shaper compatibles. Ne l'utilise pas dans des configurations pour lesquelles il n'a pas été conçu.



Attention ! Lis toutes les consignes de sécurité, les instructions, les illustrations et les spécifications qui accompagnent cet outil électrique. Le non-respect des instructions du manuel de sécurité fourni peut entraîner une décharge électrique, un incendie et/ou des blessures graves. Conserve tous les avertissements et instructions pour pouvoir t'y référer ultérieurement.



1
Bras droit

2
Barre transversale
Avec module de
raccordement pour Origin

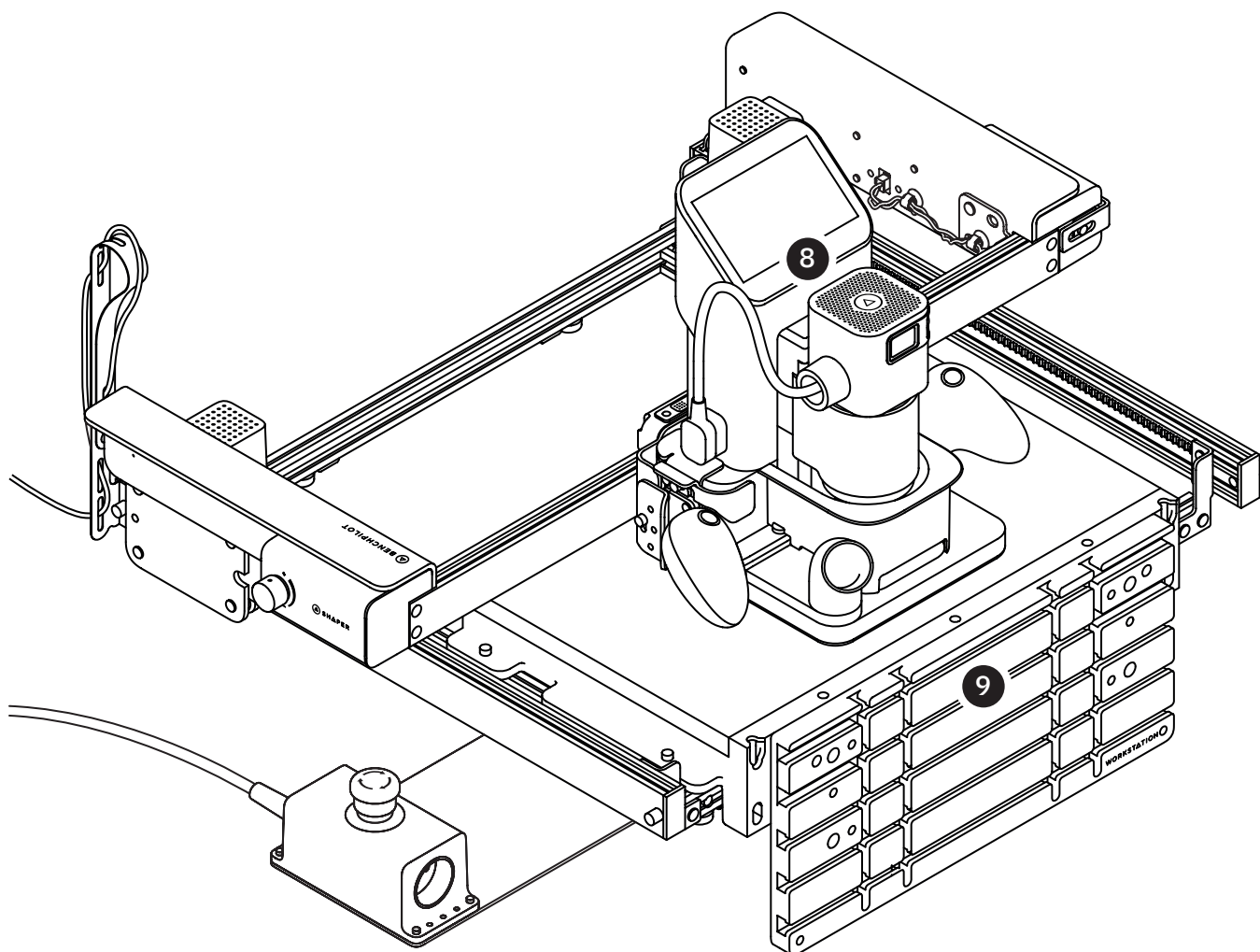
3
Bras gauche
Avec molette de réglage de
vitesse

4
Câble d'alimentation
Avec décharge de traction
de câble

5
Cadre de base
Barres X (2x) et
barres Y (2x)

6
Harnais pour Origin
Avec supports d'épaule fixés
à gauche et à droite

7
Boîtier d'arrêt d'urgence
Monté sur le support du
boîtier d'arrêt d'urgence



8
Shaper Origin
*Fixée dans le harnais Origin et
raccordée à BenchPilot*

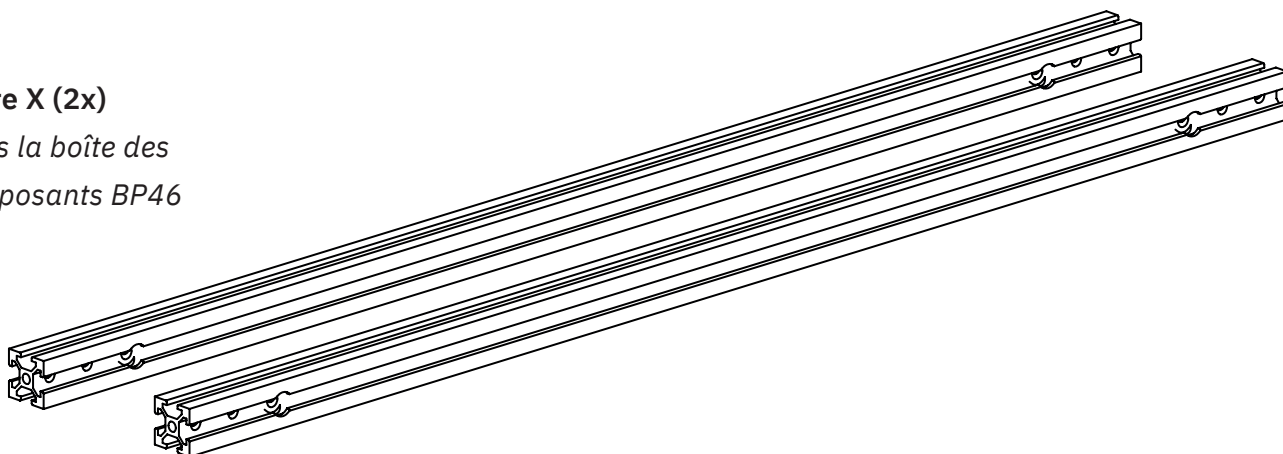
9
Shaper Workstation
*Fixée dans le cadre de
base de BenchPilot*

Remarque :
*l'alimentation électrique n'est
pas représentée. Voir l'étape 16
pour le schéma de câblage.*

Remarque :
*Origin et Workstation sont
vendus séparément.*

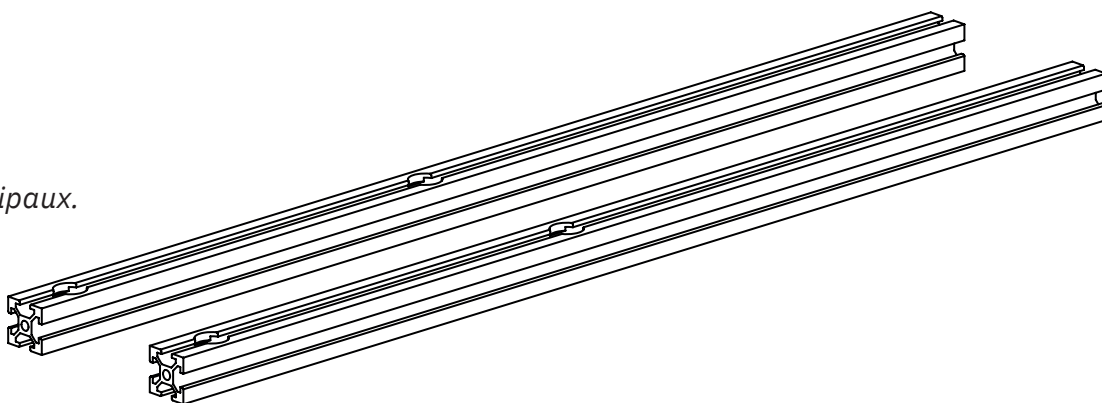
Barre X (2x)

*Dans la boîte des
composants BP46*



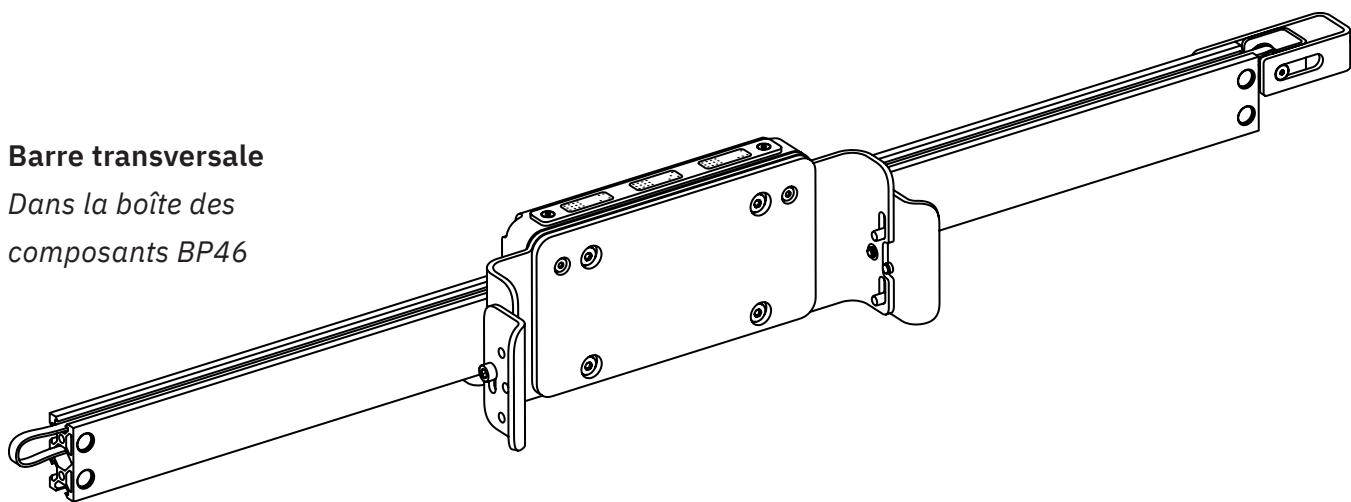
Barre Y (2x)

*Dans la boîte des
composants principaux.*



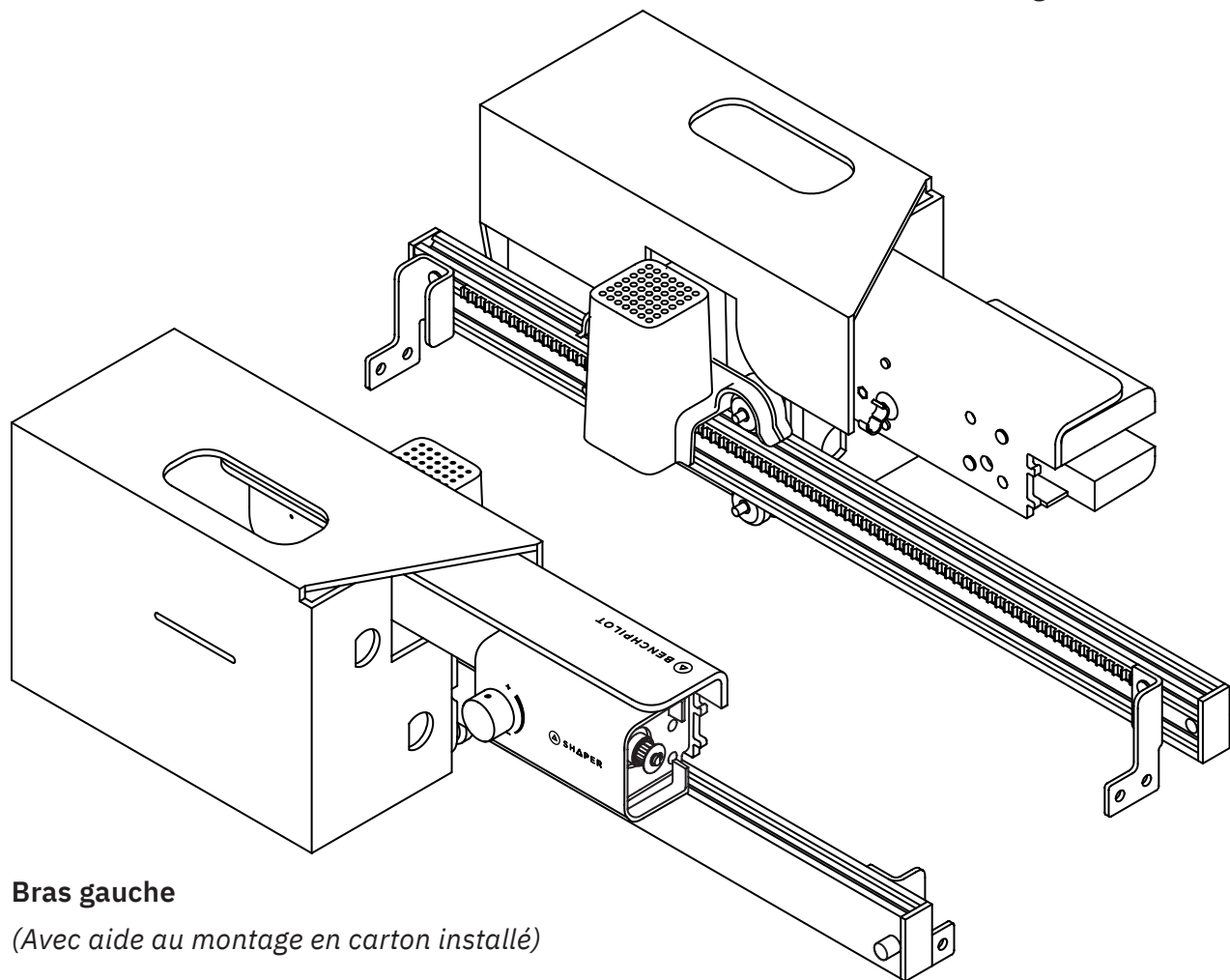
Barre transversale

*Dans la boîte des
composants BP46*



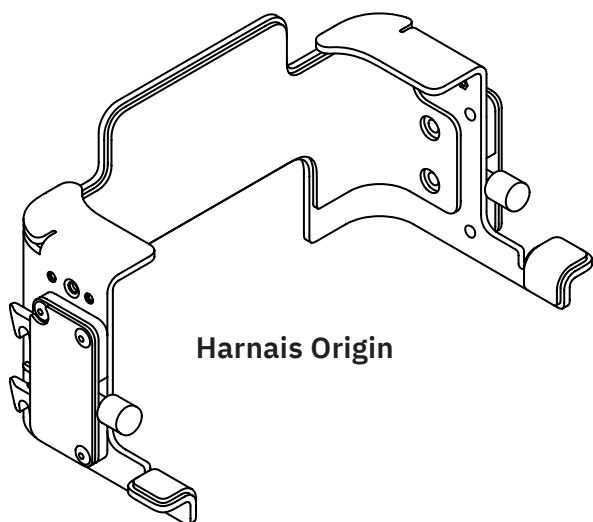
Bras droite

(Avec aide au montage en carton installé)



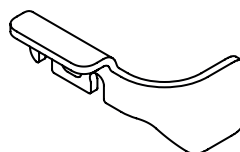
Bras gauche

(Avec aide au montage en carton installé)



Harnais Origin

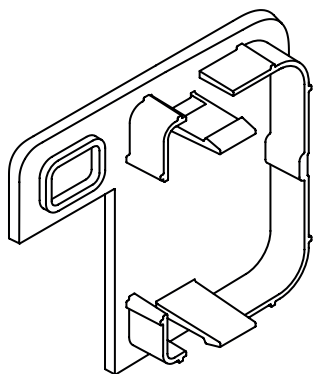
Support d'épaule gauche



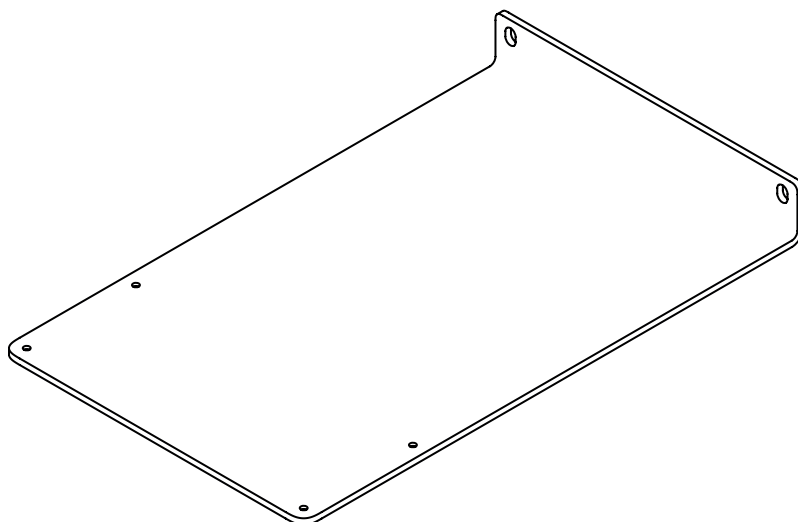
Support d'épaule droite



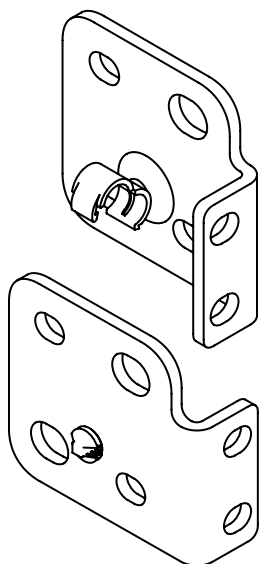
Tu trouveras toutes les pièces mentionnées ci-dessus dans la boîte des composants principaux.



Couvercle du bras gauche

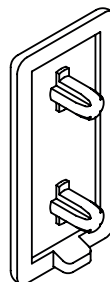


Support du boîtier d'arrêt d'urgence

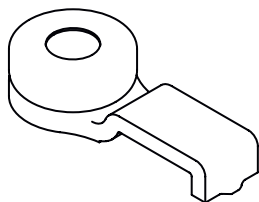


Support de barre transversale droite

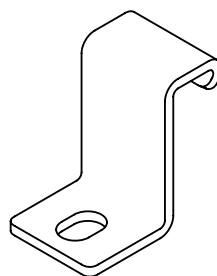
Support de barre transversale gauche



Capuchon (1x)
(3 autres prémontés)

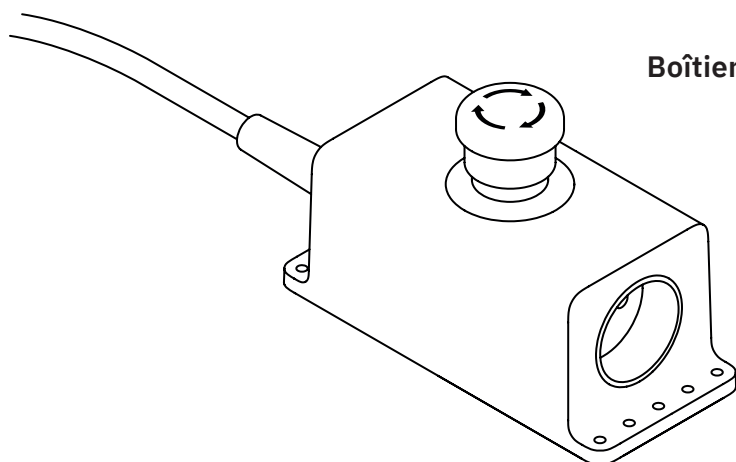


Pieds (6x)

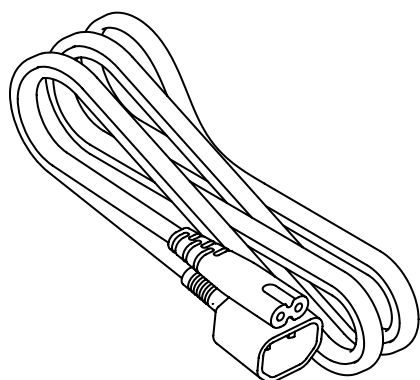


Attaches de maintien (4x)

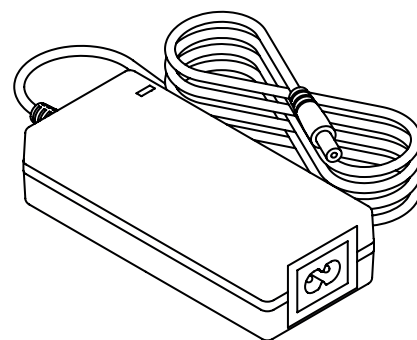
Tu trouveras toutes les pièces mentionnées ci-dessus dans la boîte des composants principaux.



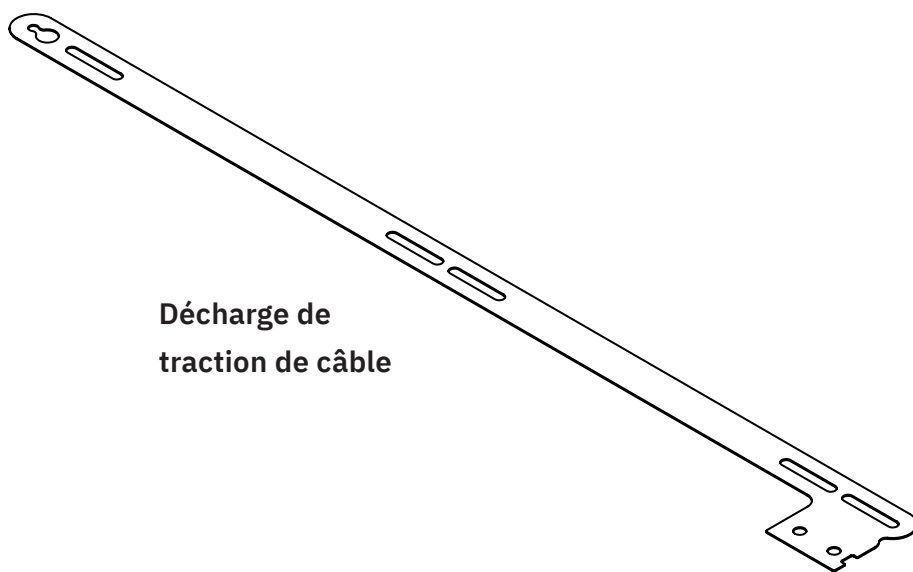
Boîtier d'arrêt d'urgence



Câble d'alimentation

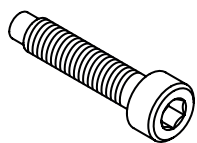


Bloc d'alimentation BenchPilot

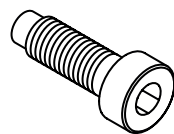


**Décharge de
traction de câble**

Tu trouveras toutes les pièces mentionnées ci-dessus dans la boîte des composants principaux.



Vis A (12x + 1x Remplacement)
4 mm clé hexagonale



Vis B (16x + 1x Remplacement)
4 mm clé hexagonale



Vis C (4x + 2x Remplacement)
4 mm clé hexagonale



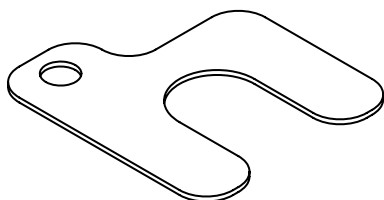
Vis D (4x + 1x Remplacement)
2.5 mm clé hexagonale



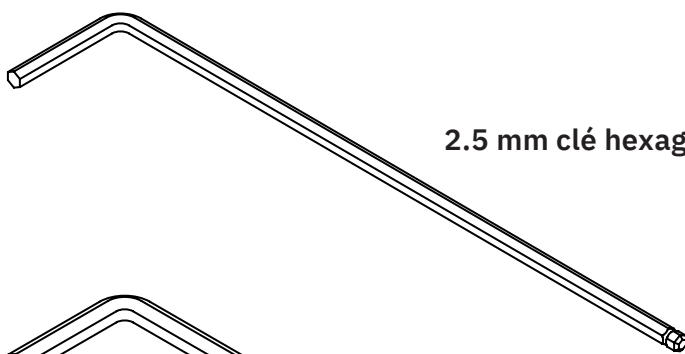
Vis E (2x + 1x Remplacement)
2.5 mm clé hexagonale



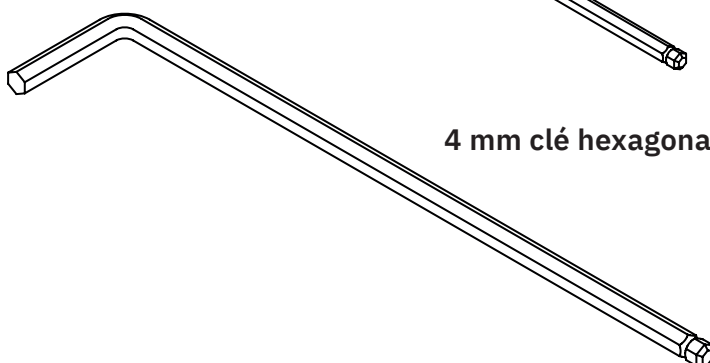
Ecrou pour rail en T, M5
(2x + 1x Remplacement)
Adapté à la vis C



Rondelles (20x)



2.5 mm clé hexagonale



4 mm clé hexagonale

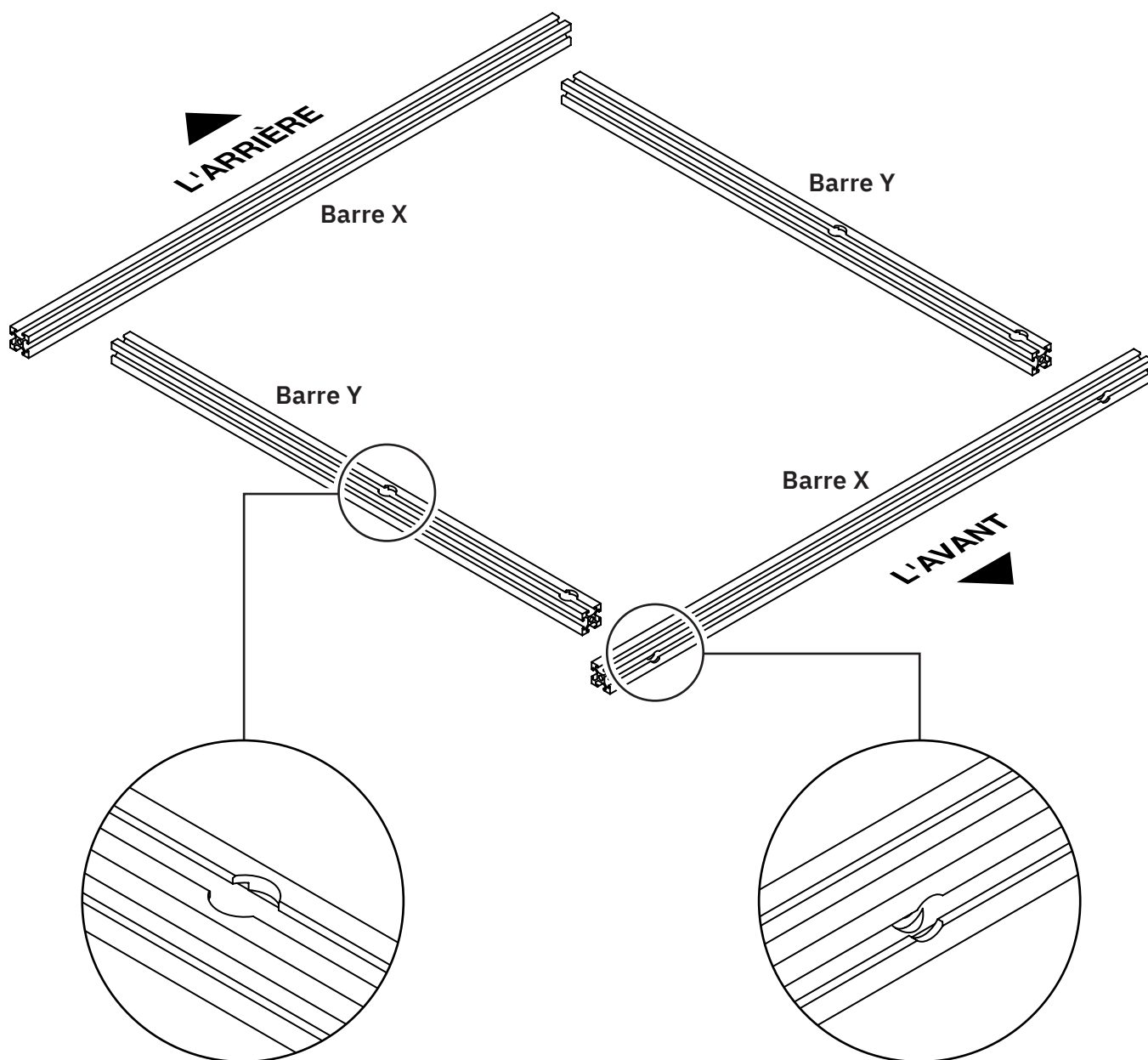
Tu trouveras toutes les pièces mentionnées ci-dessus dans la boîte contenant des composants principaux.

1 Poser les pièces du cadre de base

FR

Pièces requises :

- Barre X (2x) Dans la boîte des composants BP46
- Barre Y (2x) Dans la boîte des composants principaux



Pour les deux barres Y, assure-toi que les deux trous sont orientés vers l'AVANT du cadre de base et que les ouvertures encastrées pour chaque trou sont orientées vers le HAUT.

Assure-toi que les ouvertures encastrées des barres X sont orientées vers l'EXTERIEUR.

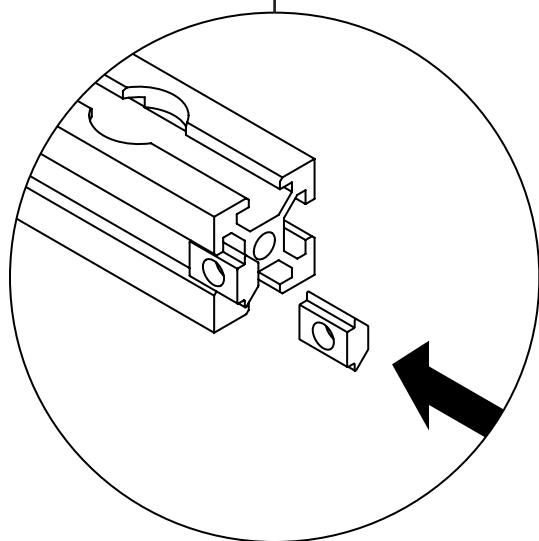
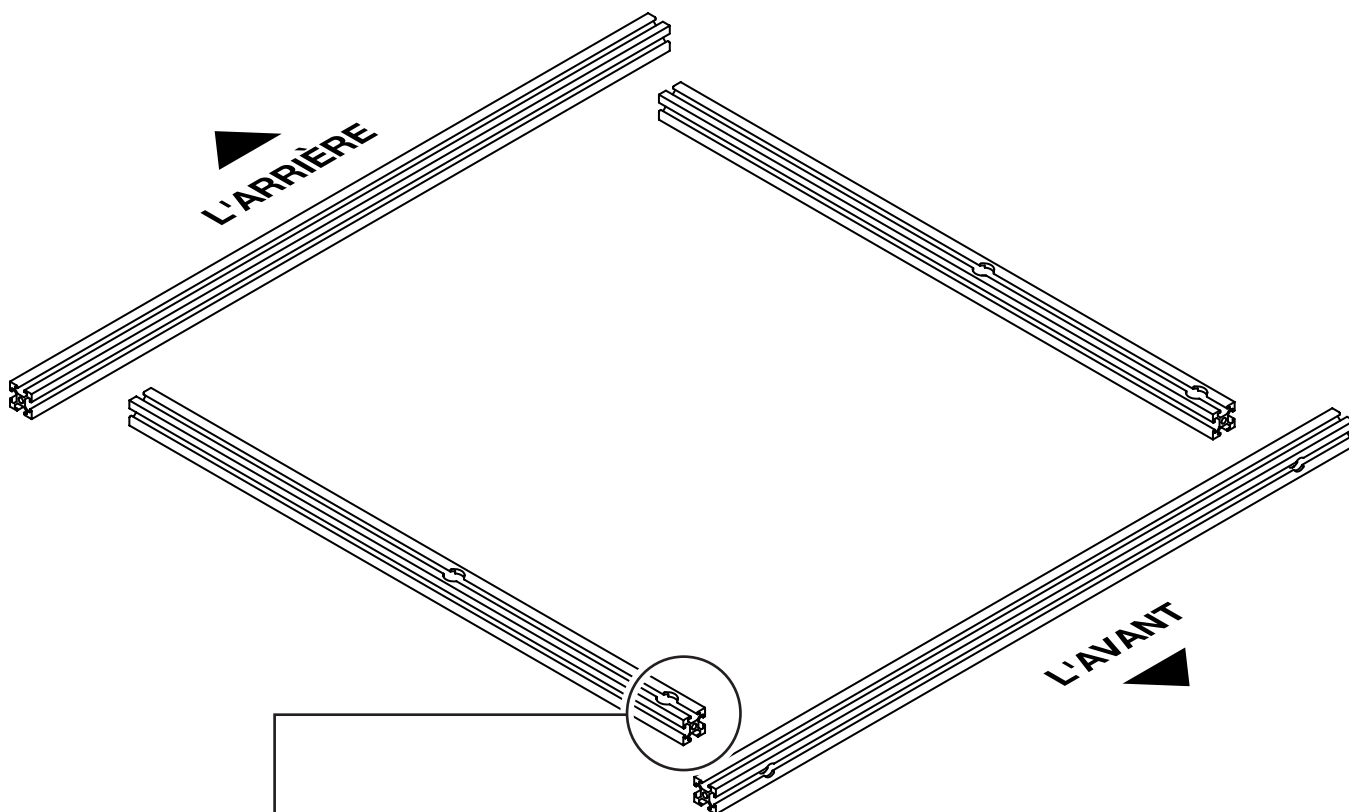
2 Insérer les écrous en T

FR

Fixations nécessaires :



Écrou pour rail en T, M5 (2x)



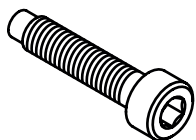
Glisse les 2 écrous dans le rail en T sur le côté gauche de la barre Y de gauche. Laisse-les d'abord libres dans la rail ; ils seront utilisés plus tard pour fixer le support du boîtier d'arrêt d'urgence.

REMARQUE : Il n'y a pas d'écrou en T pour la barre Y de droite.

3 Assemblage et serrage du cadre de base

FR

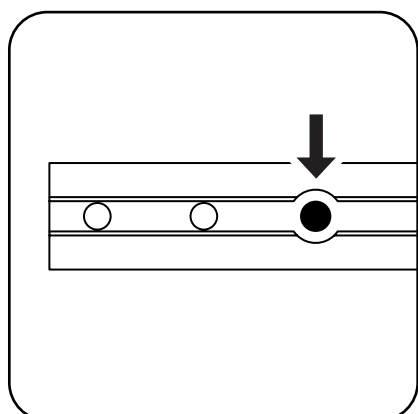
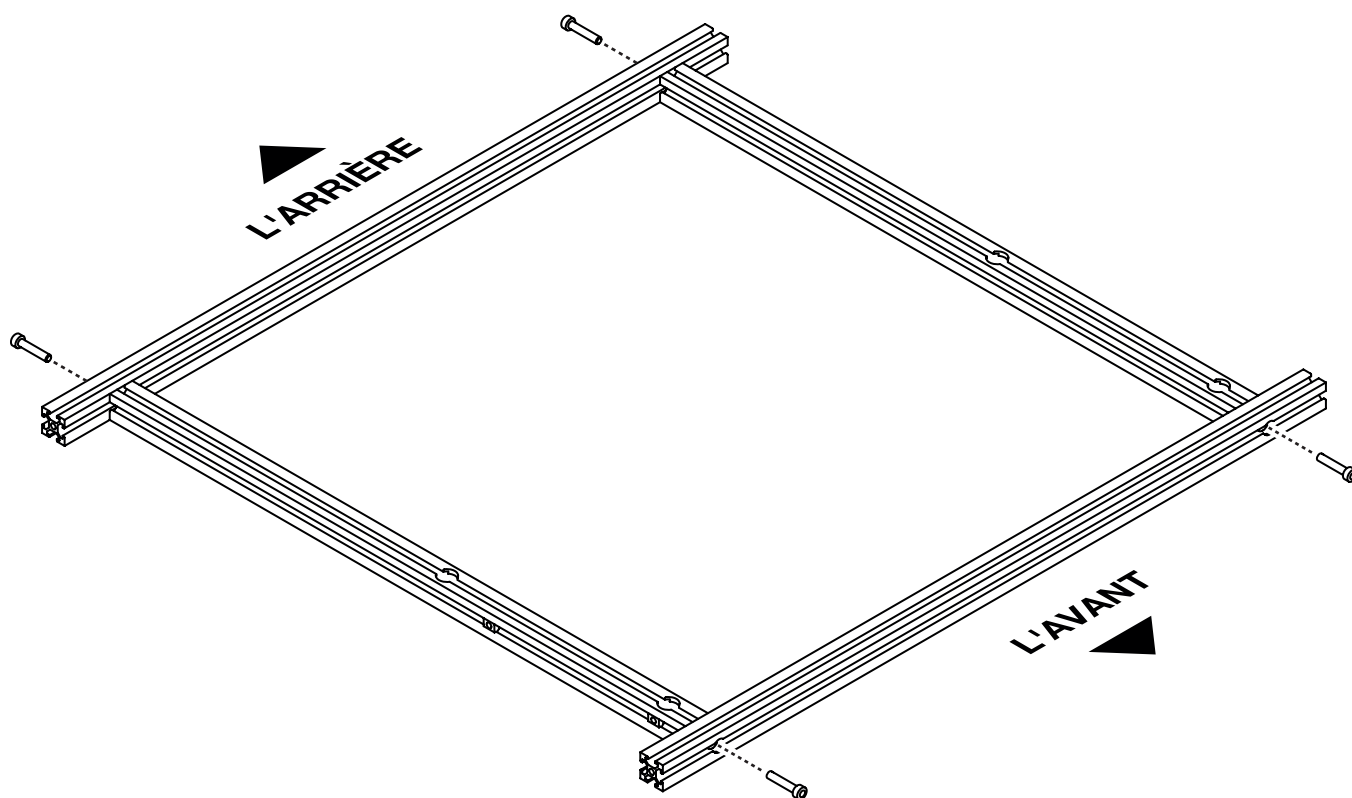
Fixations nécessaires :



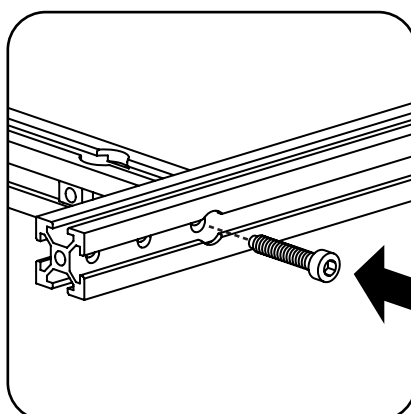
Vis A (4x)
4 mm clé hexagonale



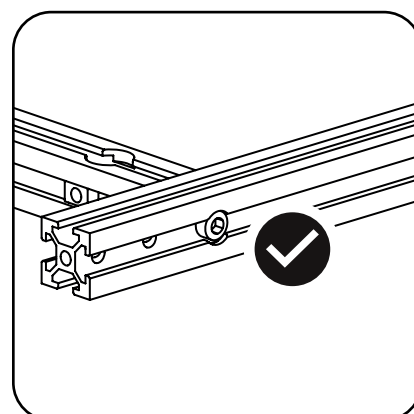
Veille à ce que les vis ne se coincent pas dans le filetage lors du vissage. Serre d'abord légèrement toutes les vis à la main et n'utilise la clé hexagonale qu'à la fin pour les serrer complètement.



Trouve le troisième trou à l'intérieur de chacune des deux barres X.



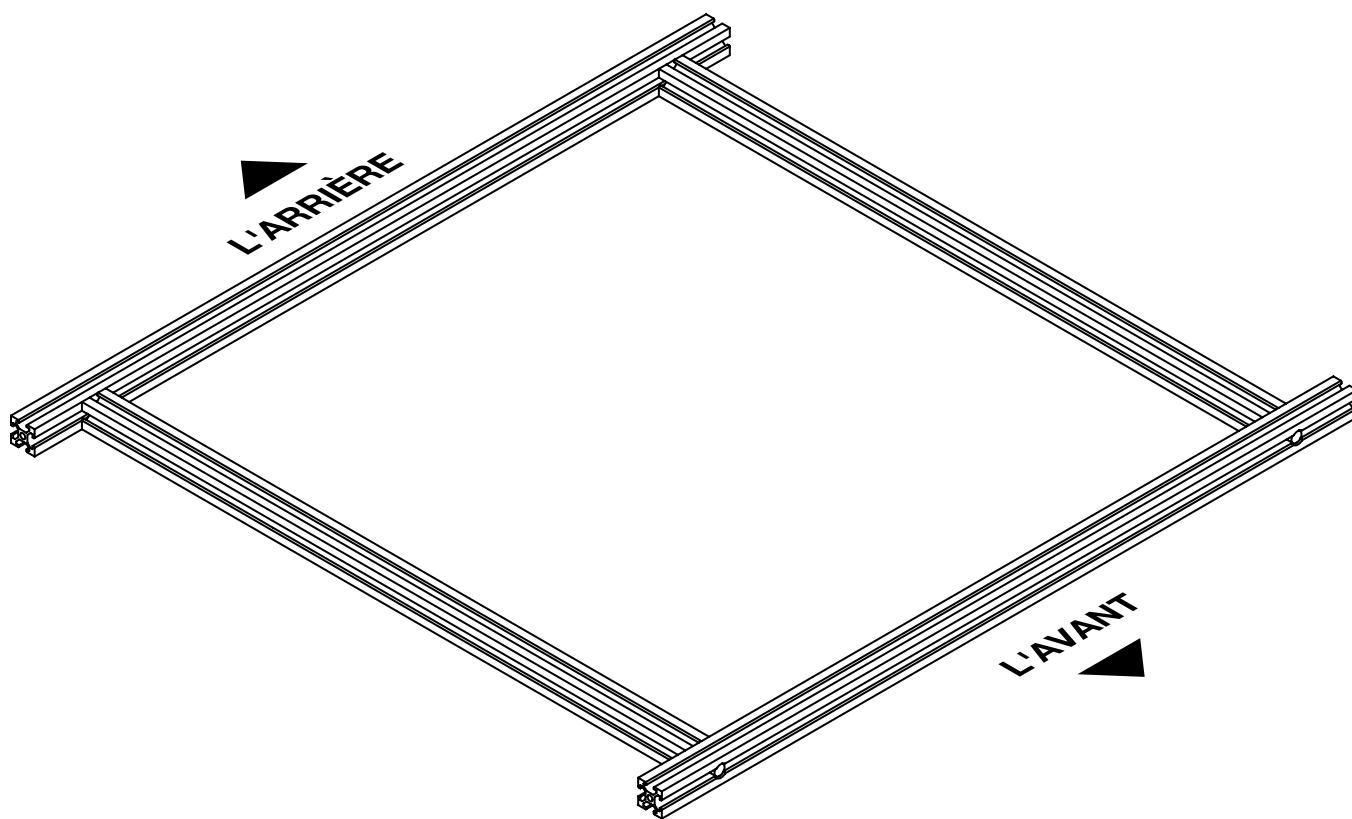
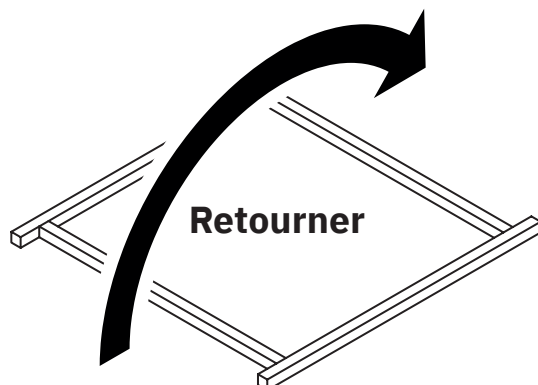
Relie les barres X et Y avec 4x vis A.



Veille à ce que toutes les vis soient à fleur ou plus profondes que la surface des barres X.

4 Retourner l'assemblage du cadre

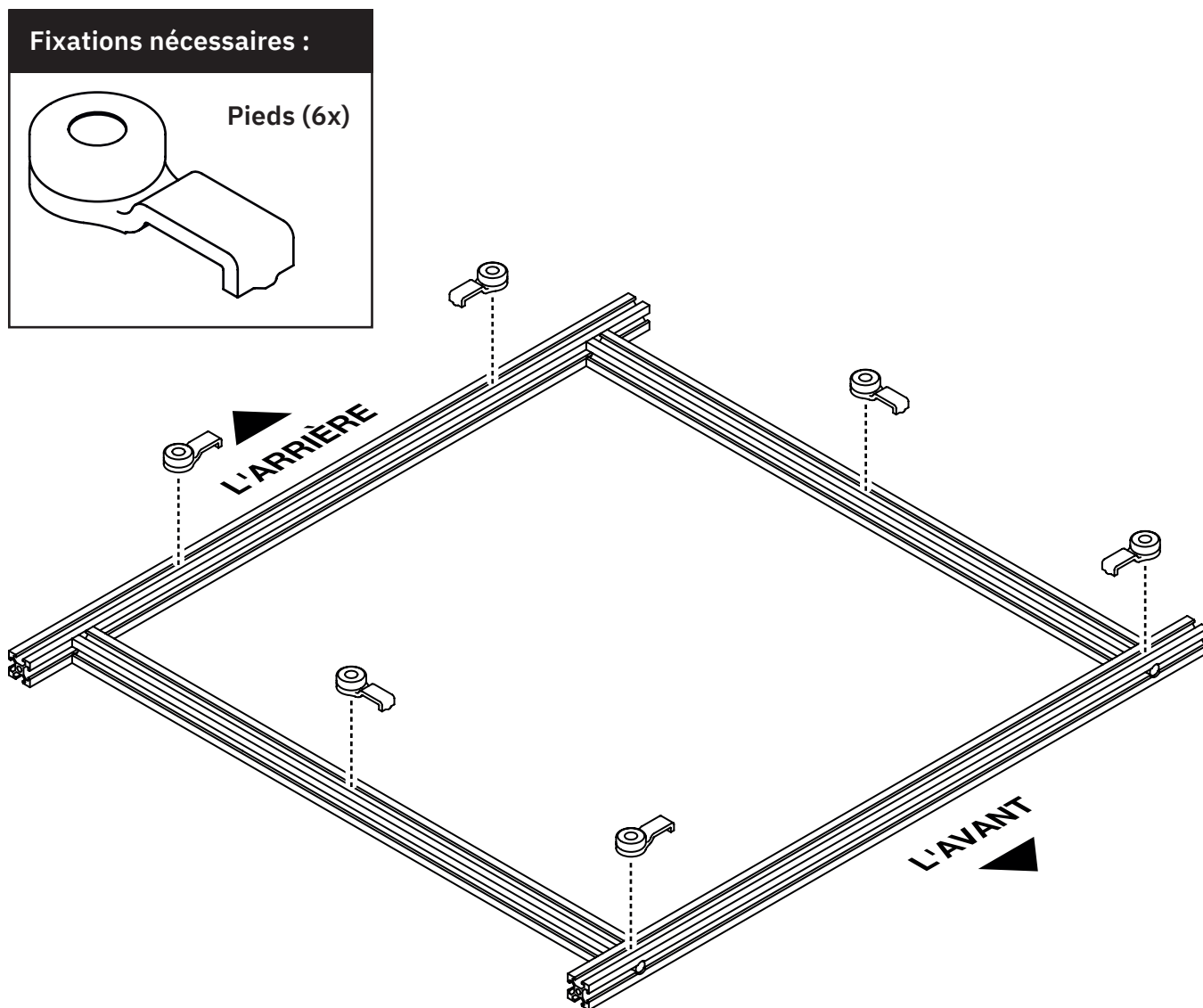
FR



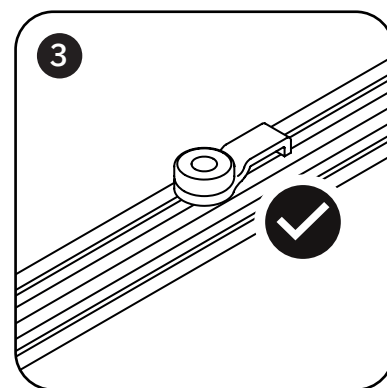
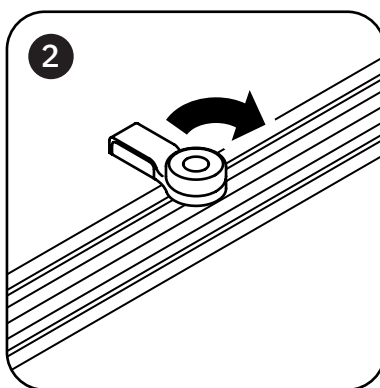
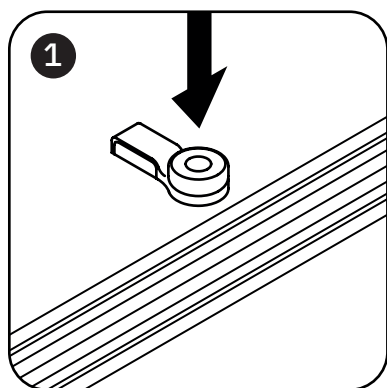
Retourne le cadre de base pour accéder au bas des barres X et Y.

5.1 Installer les pieds

FR

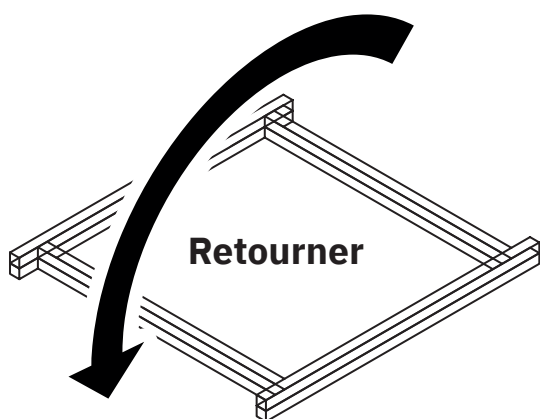


Installe les pieds en les glissant dans les rails en T sur la face inférieure des barres X et Y. Fais-les pivoter de 90 degrés pour les fixer.



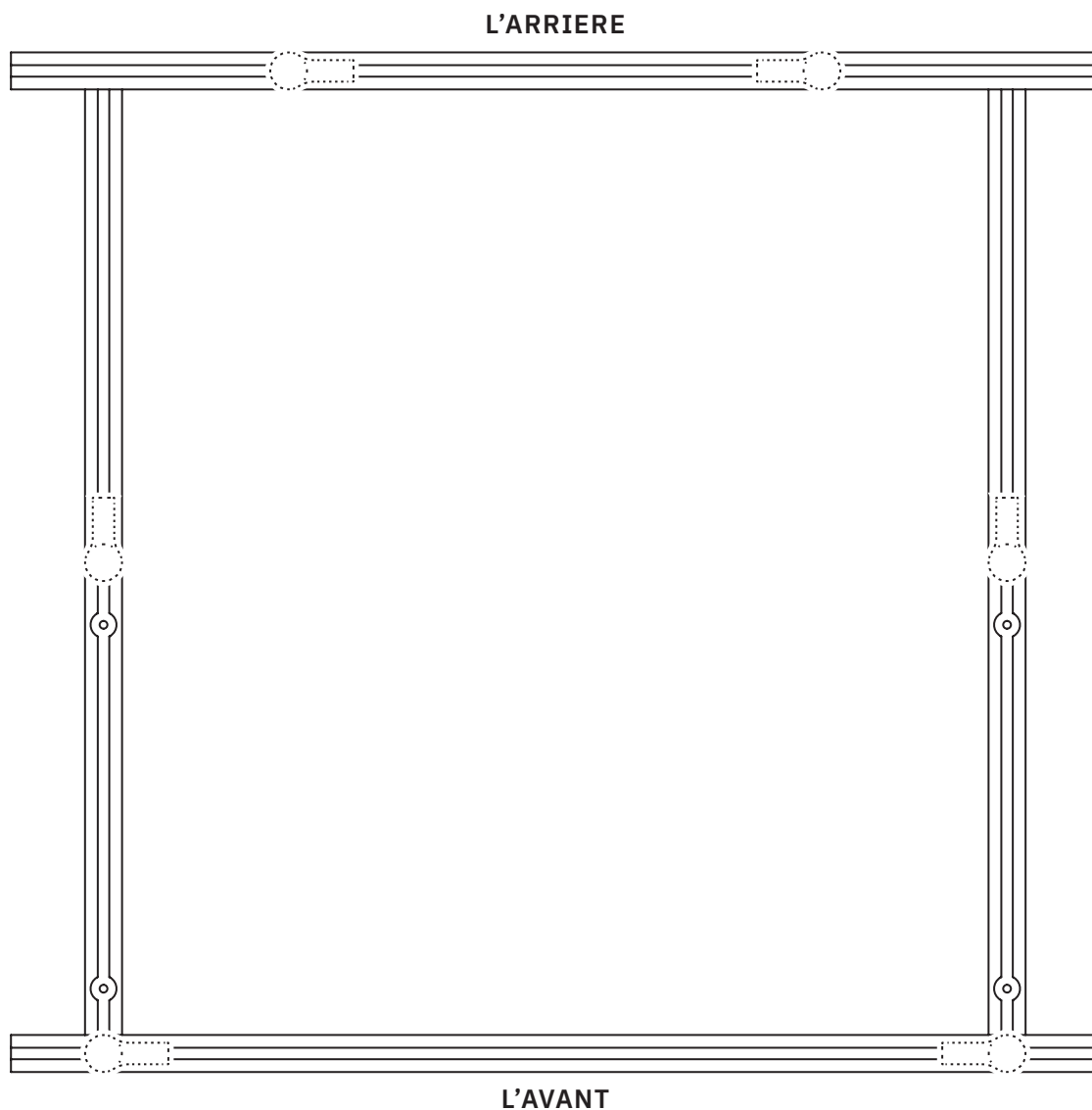
5.2 Installer les pieds (suite)

FR



Sur ton établi, retourne le cadre de base de manière à ce qu'il repose sur ses pieds. Assure-toi que la position des pieds correspond à peu près à l'illustration lorsque tu regardes le cadre d'en haut.

Remarque que la disposition des pieds peut varier en fonction de l'endroit où tu souhaites placer les attaches de maintien de BenchPilot sur ton établi. Tu trouveras de plus amples informations à l'étape 17.



6 Fixer le support du boîtier d'arrêt d'urgence

FR

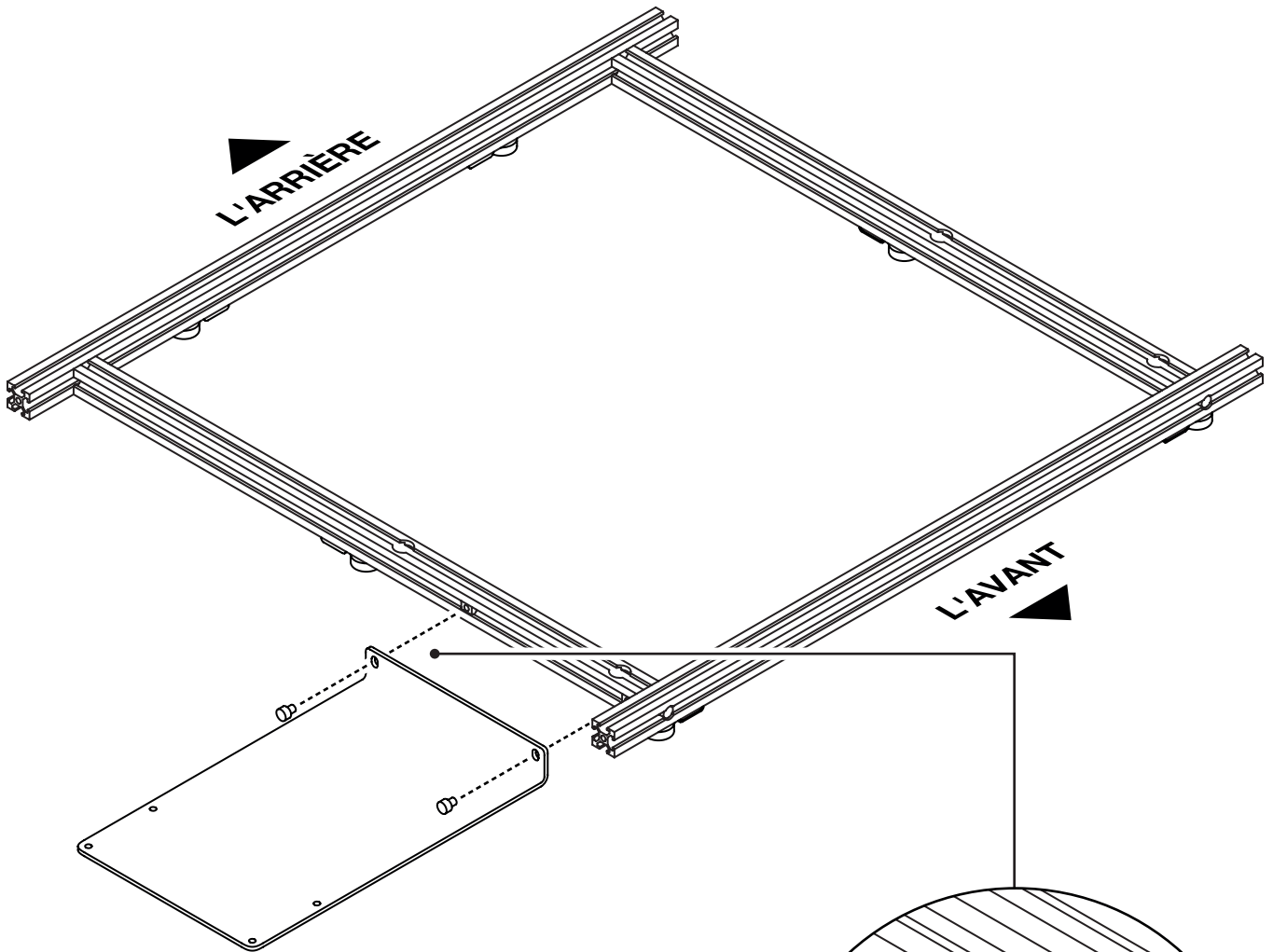
Pièces requises :

- Support du boîtier d'arrêt d'urgence

Fixations nécessaires :

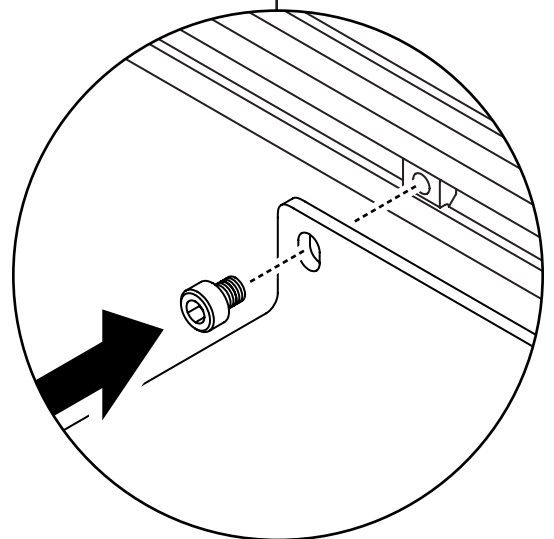


Vis C (2x)
4 mm clé hexagonale



Fixe le support du boîtier d'arrêt d'urgence sur le côté gauche du cadre. Aligne les écrous en T de la barre Y de gauche avec les trous du support du boîtier d'arrêt d'urgence et fixe-le avec 2x vis C. Positionne le support près de l'avant du cadre afin de garantir que le boîtier d'arrêt d'urgence soit à portée de main lorsque tu utilises BenchPilot.

Tu peux omettre ce support si tu préfères fixer le boîtier d'arrêt d'urgence directement sur ton établi à l'aide des trous de fixation. Voir l'étape 11.

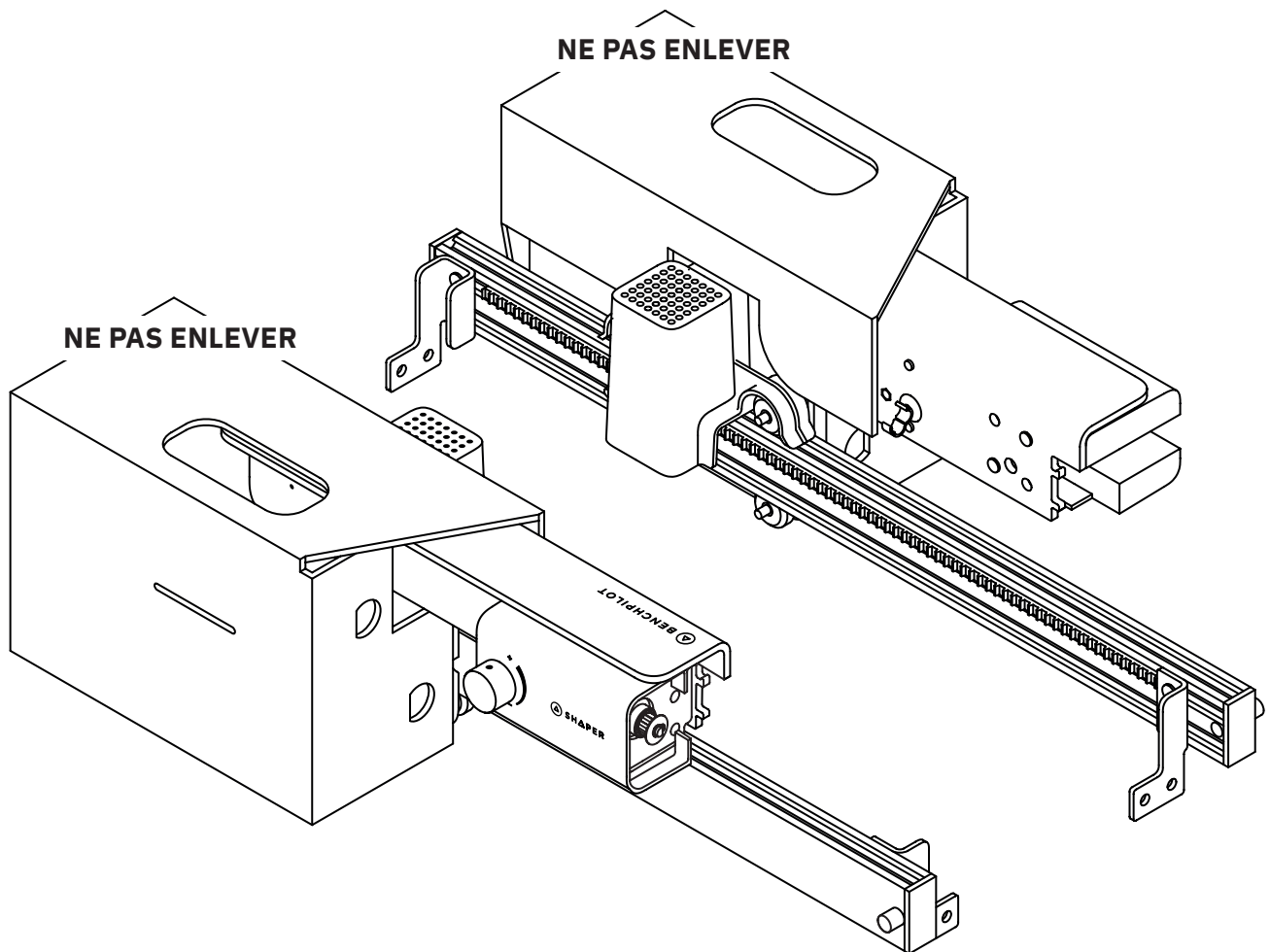


7.1 Installer les bras

FR

Pièces requises :

- Bras gauche
- Bras droit



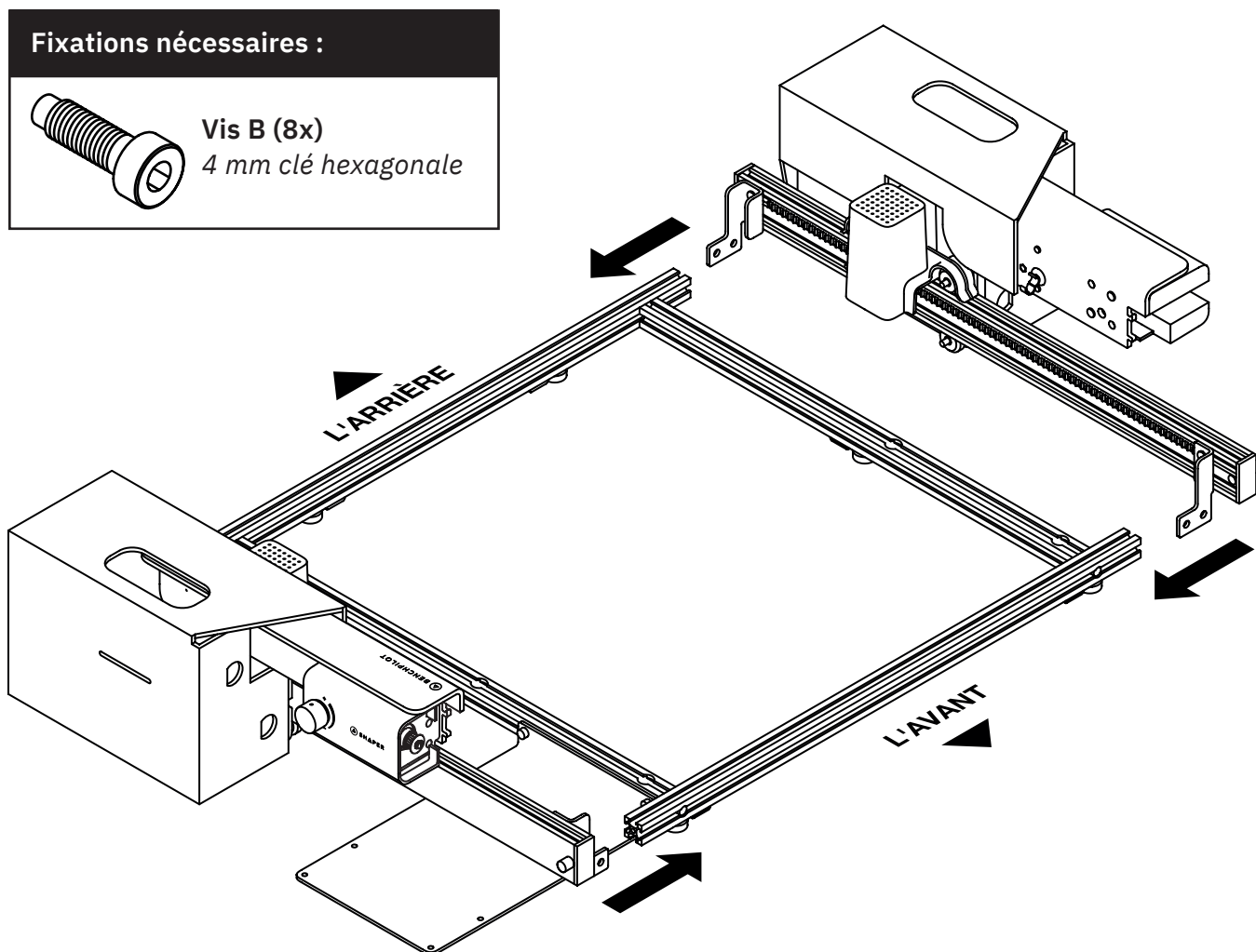
Retire le bras gauche et le bras droit de la boîte.

NE RETIRE PAS L'AIDE AU MONTAGE EN CARTON.

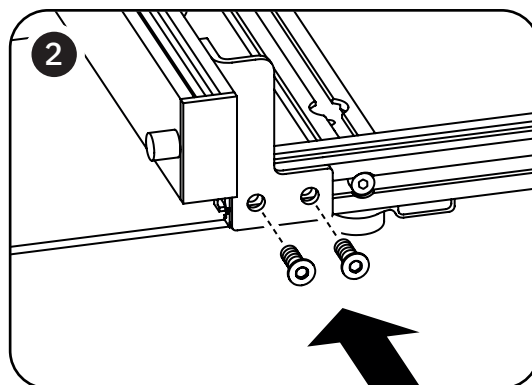
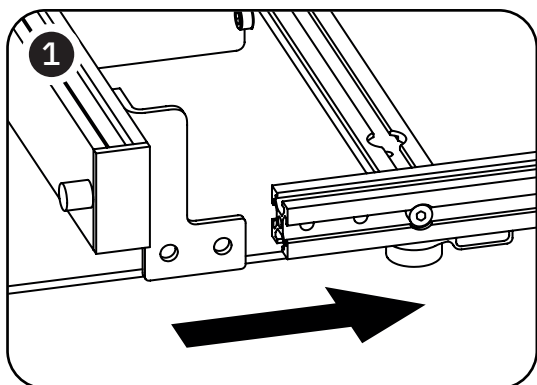
Les aides au montage facilitent le montage.

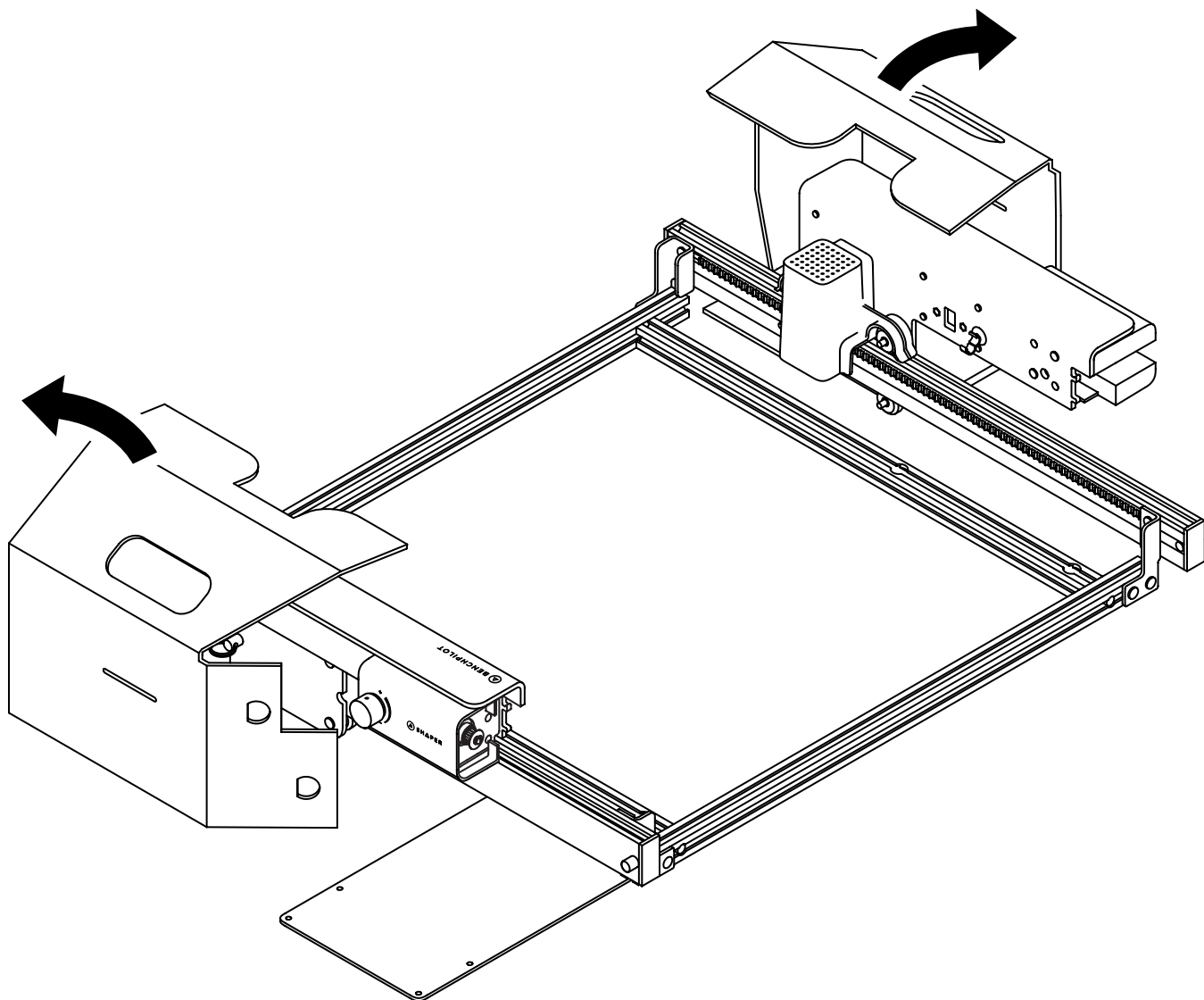
7.2 Installer les bras (suite)

FR



Fixe les bras gauche et droit au cadre de base en faisant passer 2x vis B par les trous des supports d'angle et dans les trous correspondants des barres X. Répète cette opération pour les 4 supports d'angle (8 vis). Pour éviter tout coincement, commence par serrer toutes les vis à la main. Dès que toutes les vis sont insérées, serre-les à l'aide de la clé hexagonale de 4 mm, mais pas encore à fond.





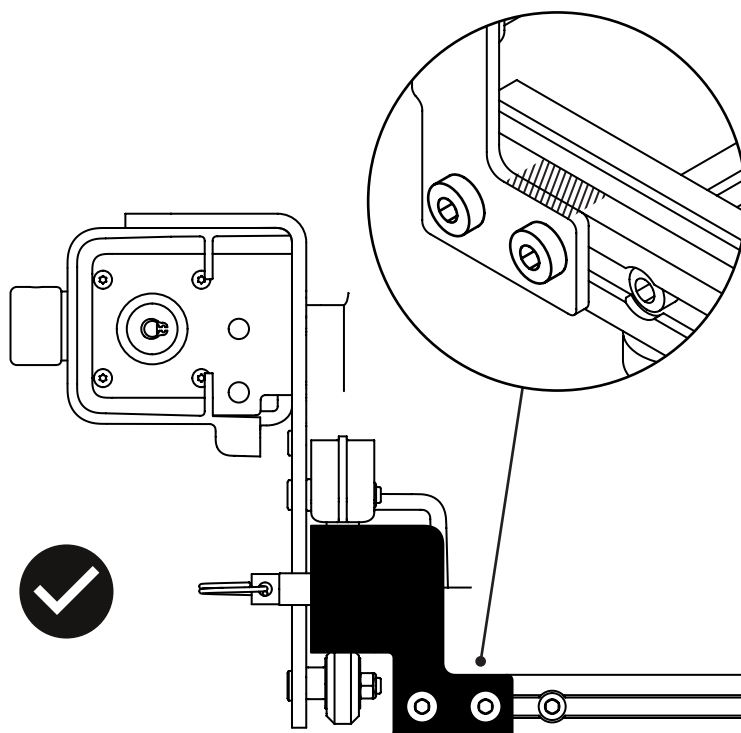
Une fois que les bras gauche et droit sont fixés au cadre de base, tu peux retirer les aides au montage en carton. Conserve-les ou jete-les conformément aux directives locales de recyclage.

7.4 Installer les bras (suite)

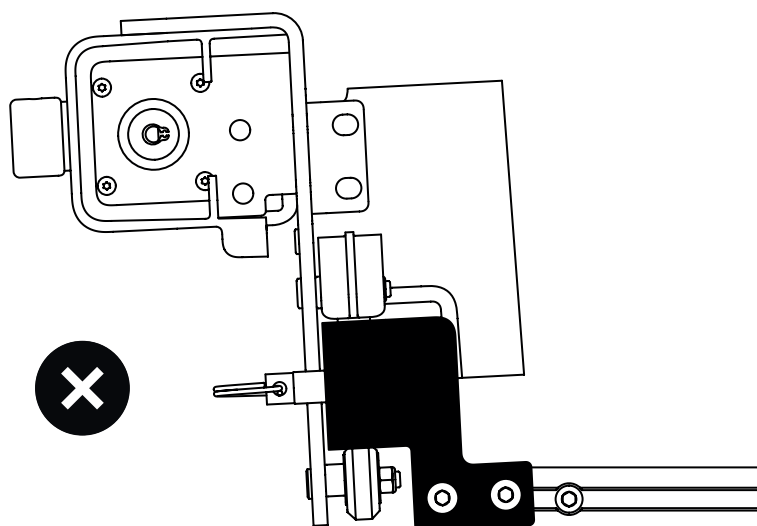
FR

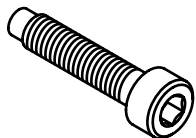
Assure-toi que les supports d'angle sont correctement alignés avec les barres X. Passe ton doigt sur la zone hachurée où la barre X et les supports d'angle se rencontrent. Les deux zones hachurées de l'illustration doivent être au même niveau au toucher.

Maintiens le bras en place en serrant complètement les fixations avant et arrière.

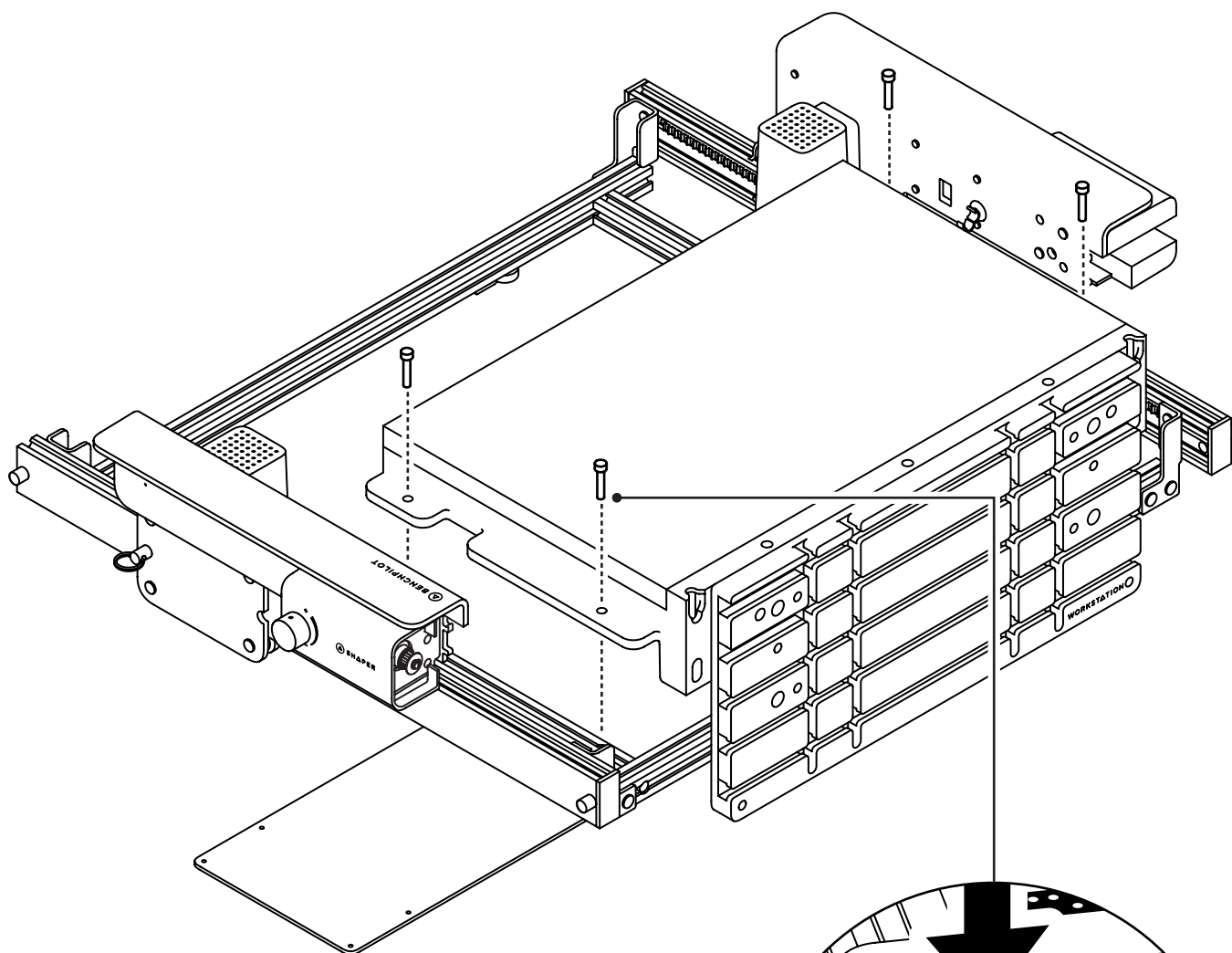


Si les supports d'angle ne sont pas perpendiculaires à la barre X, tu sentiras une bosse lorsque tu passeras ton doigt sur la zone où ils se rejoignent. Desserre les vis et aligne les bras jusqu'à ce que les supports soient bien en place. Resserme ensuite les vis.

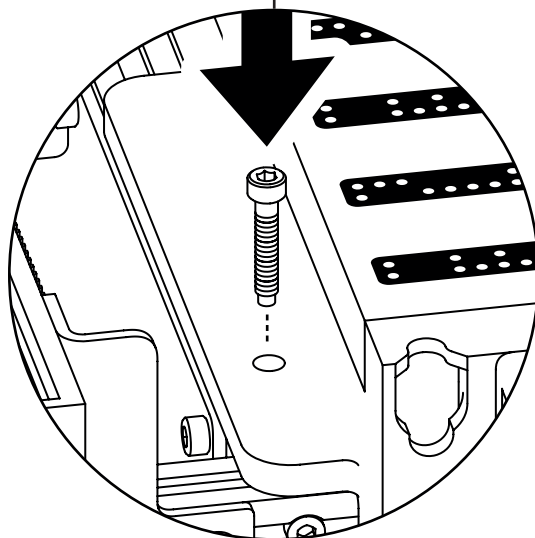


Fixations nécessaires :

Vis A (4x)
4 mm clé hexagonale



Introduis la Workstation en alignant les trous dans les ailes de Workstation sur les trous correspondants dans les barres Y. Tu sentiras que la Workstation s'enclenche lorsqu'elle est correctement placée sur le cadre de base. Fixe solidement la Workstation avec 4x vis A à travers les quatre trous.



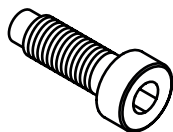
9 Installer les supports de barre transversale

FR

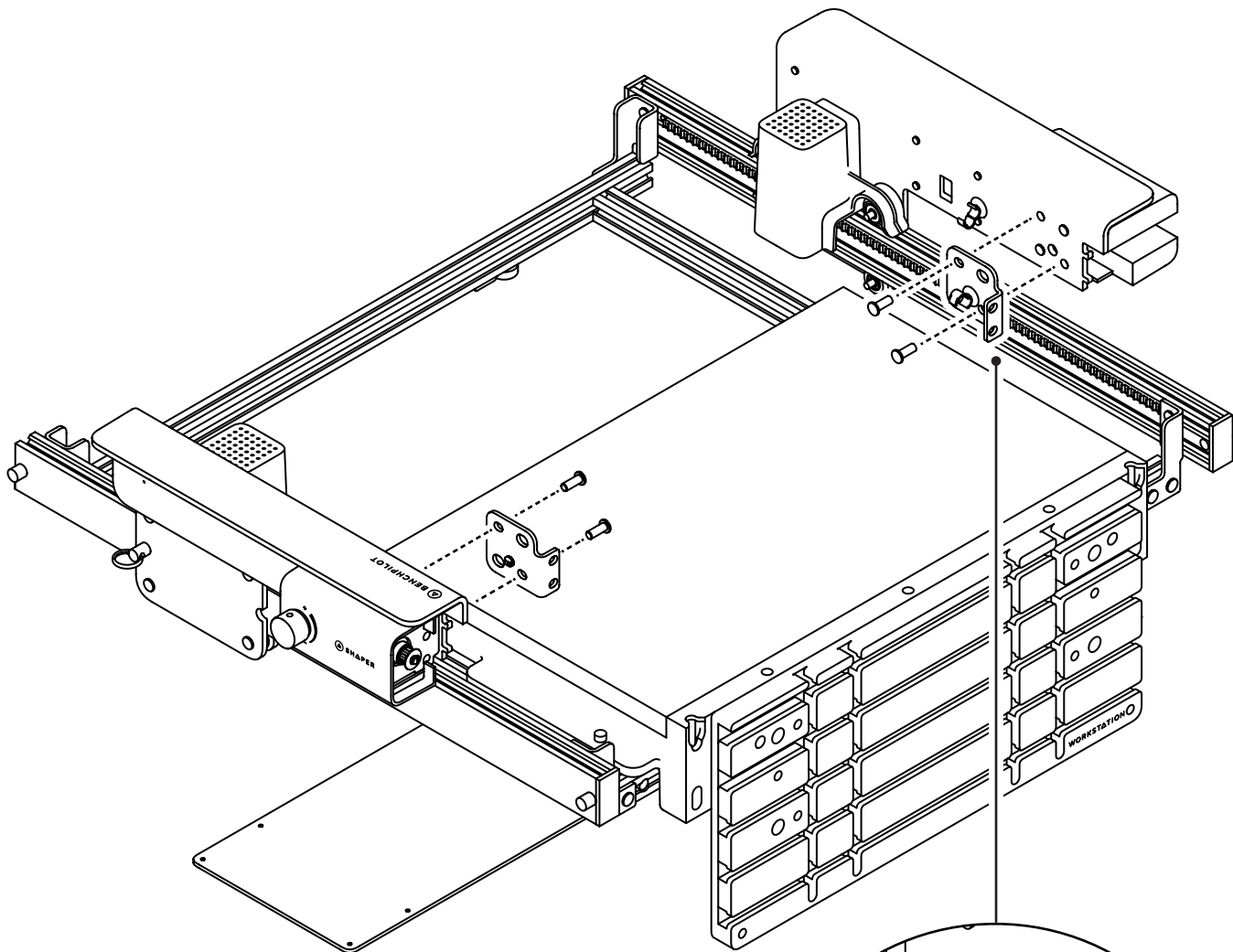
Pièces requises :

- Support de barre transversale gauche
- Support de barre transversale droite

Fixations nécessaires :

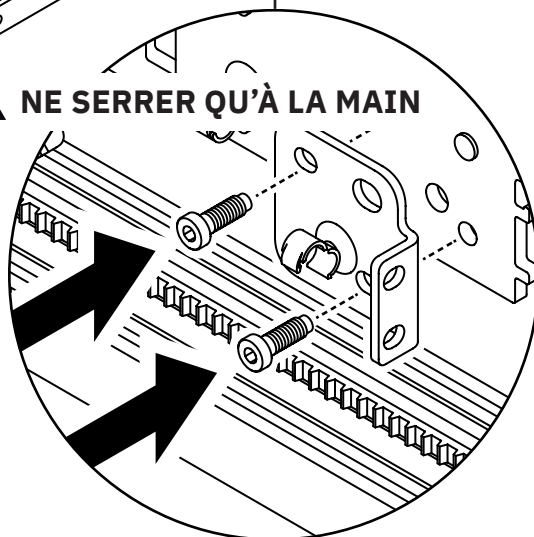


Vis B (4x)
4 mm clé hexagonale



⚠ NE SERRER QU'À LA MAIN

Fixe les supports de barre transversale sur les bras gauche et droit avec 4x vis B. **Ne serre PAS complètement les vis. Les supports des barres transversales doivent pouvoir bouger facilement. Les vis ne seront serrées que plus tard, lors du montage.**

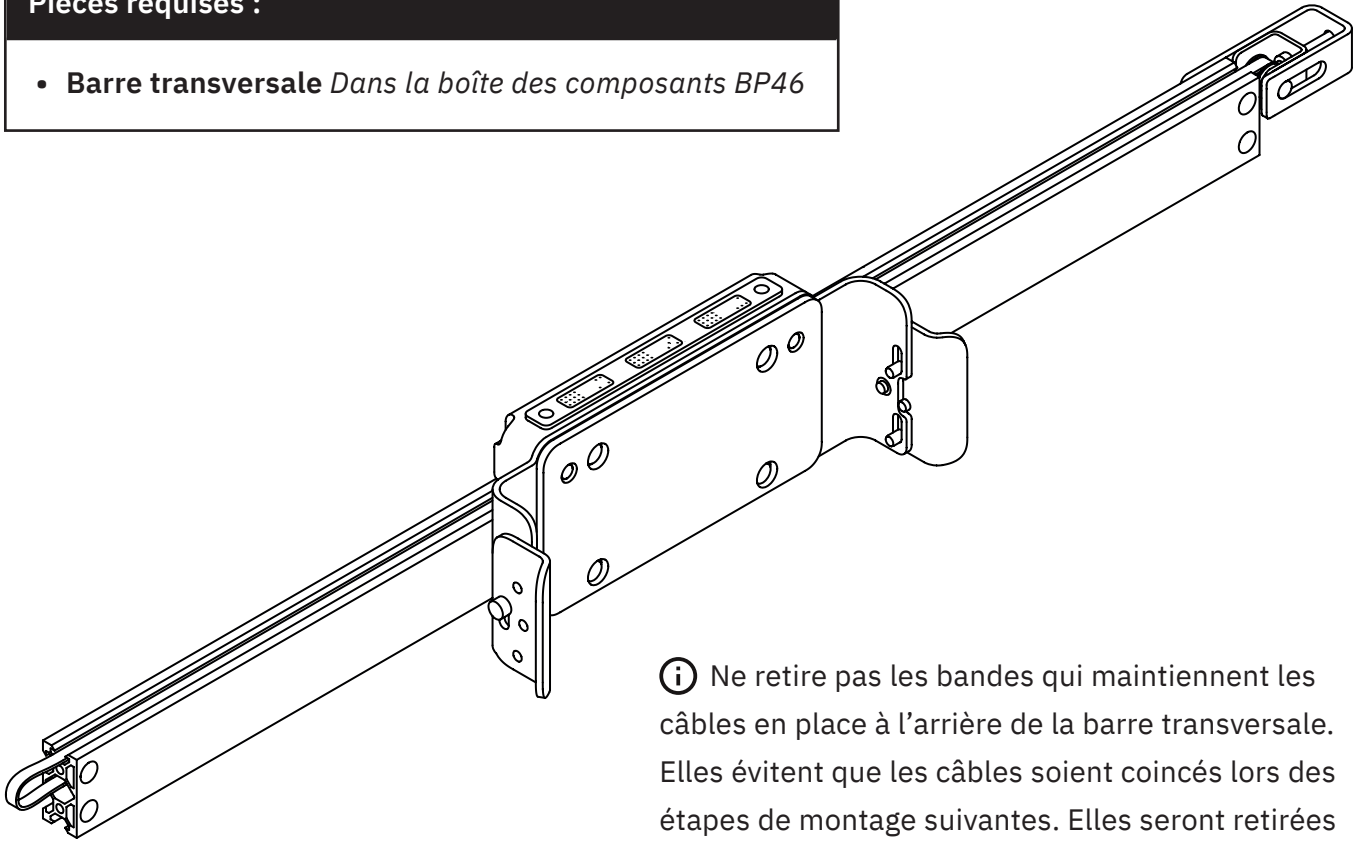


10.1 Installer la barre transversale

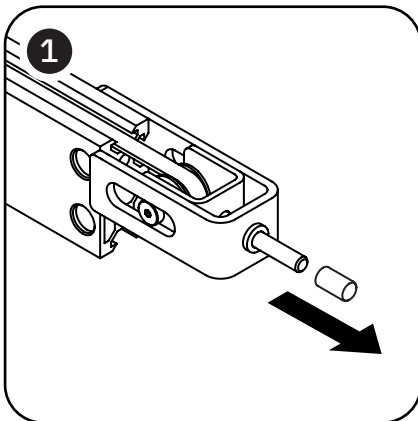
FR

Pièces requises :

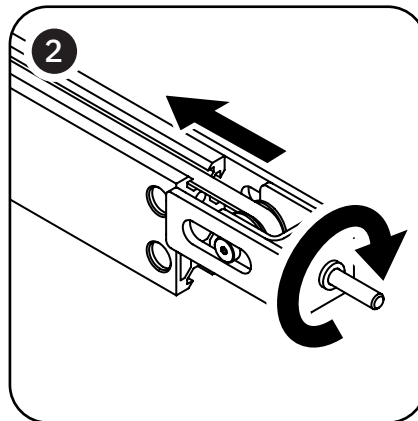
- Barre transversale Dans la boîte des composants BP46



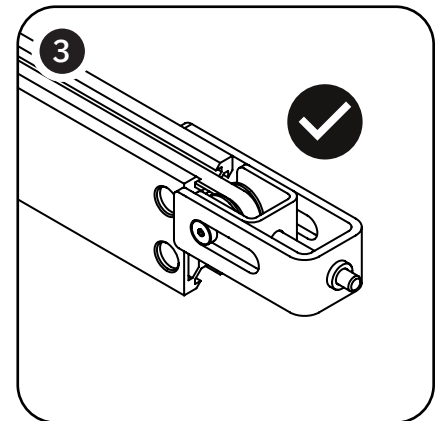
i Ne retire pas les bandes qui maintiennent les câbles en place à l'arrière de la barre transversale. Elles évitent que les câbles soient coincés lors des étapes de montage suivantes. Elles seront retirées plus tard.



Retire le capuchon de protection de l'extrémité de la vis de tension. Conserve-le en lieu sûr, il sera remis en place après la tension de la courroie.



Utilise la clé hexagonale de 2,5 mm pour tourner la vis de tension dans le sens des aiguilles d'une montre. Cela permet de desserrer la courroie.

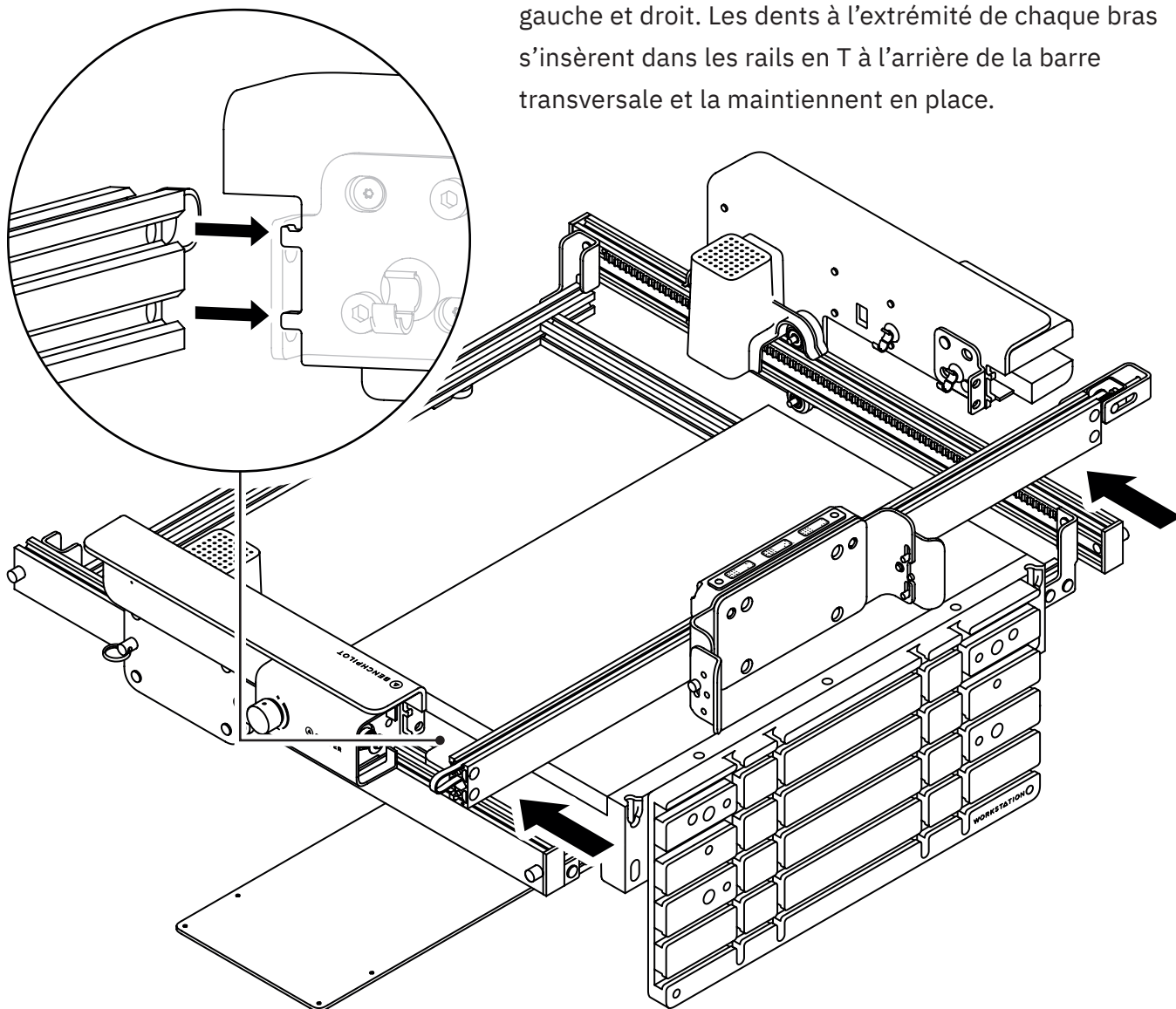


Desserre la vis de tension jusqu'à ce que la poulie se trouve le plus à gauche possible. **Ne desserre PAS la vis au-delà de ce point pour que la vis de tension se détache.**

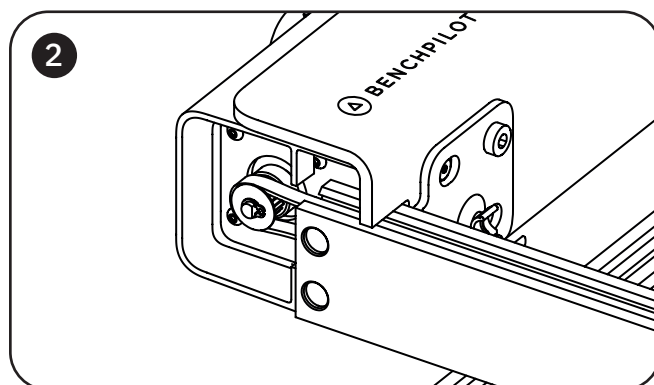
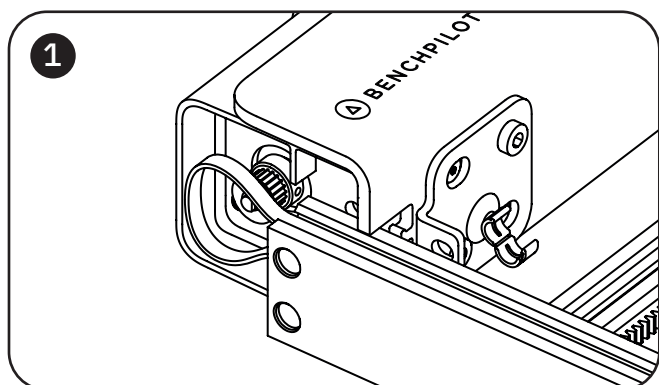
10.2 Installer la barre transversale (suite)

FR

Place la barre transversale sur l'extrémité des bras gauche et droit. Les dents à l'extrémité de chaque bras s'insèrent dans les rails en T à l'arrière de la barre transversale et la maintiennent en place.



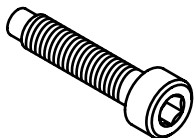
Lors du montage de la barre transversale, veuille à ce que la courroie passe sur les poulies de chaque côté de la barre transversale. **Veille à ne pas coincer la courroie ou les câbles à l'arrière de la barre transversale.**



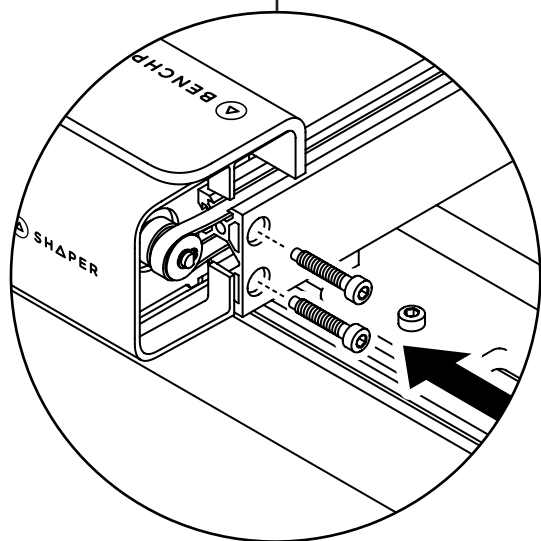
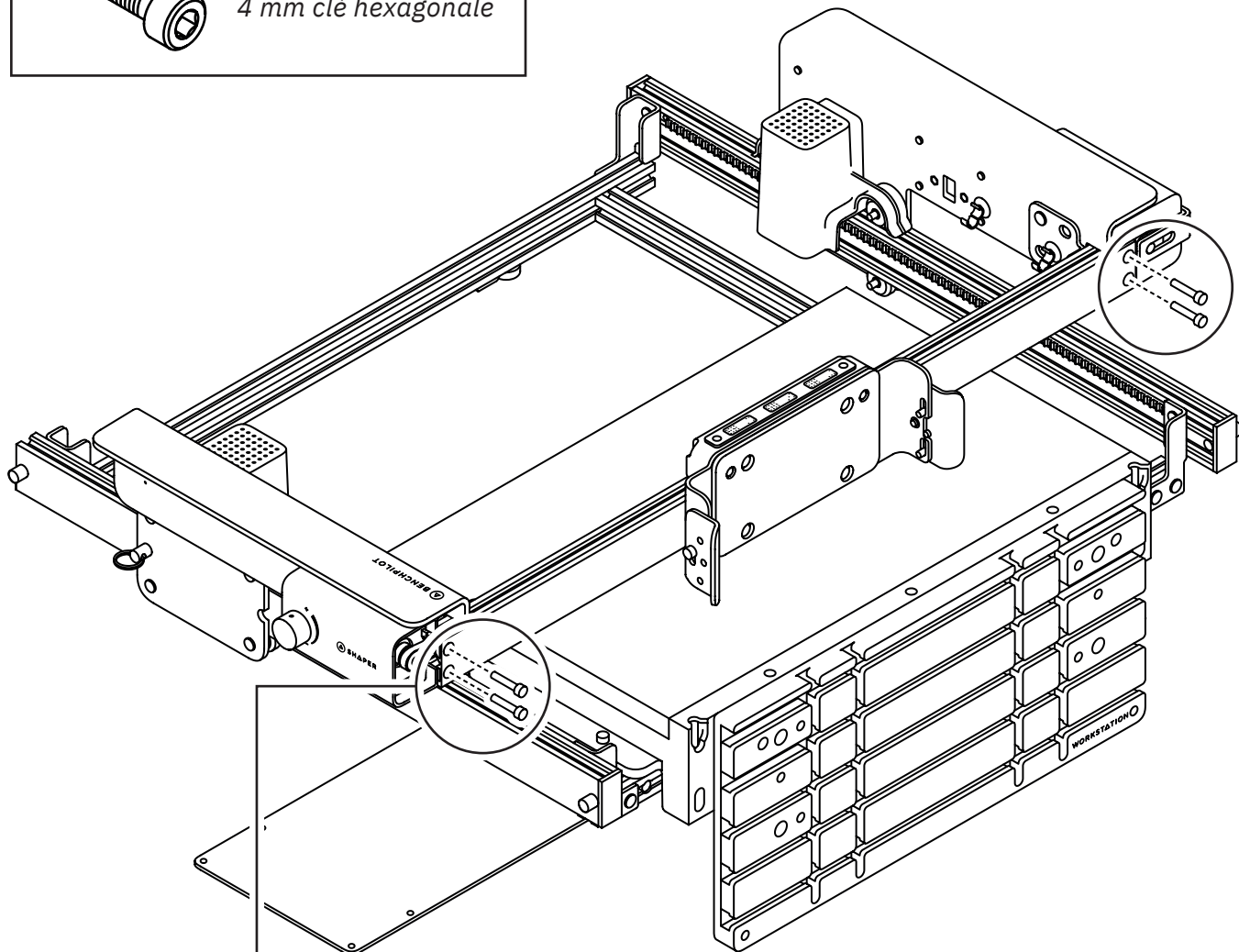
10.3 Installer la barre transversale (suite)

FR

Fixations nécessaires :



Vis A (4x)
4 mm clé hexagonale

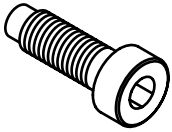


Fixe la barre transversale aux bras gauche et droit en insérant 4x vis A dans les trous situés aux deux extrémités de la barre transversale. Pour réduire le risque de coincement, serre toutes les vis à la main. Une fois que toutes les vis sont vissées, serre-les complètement à l'aide de la clé hexagonale de 4 mm.

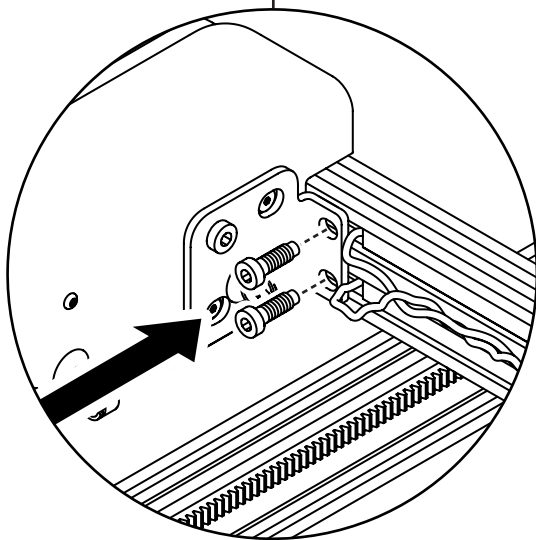
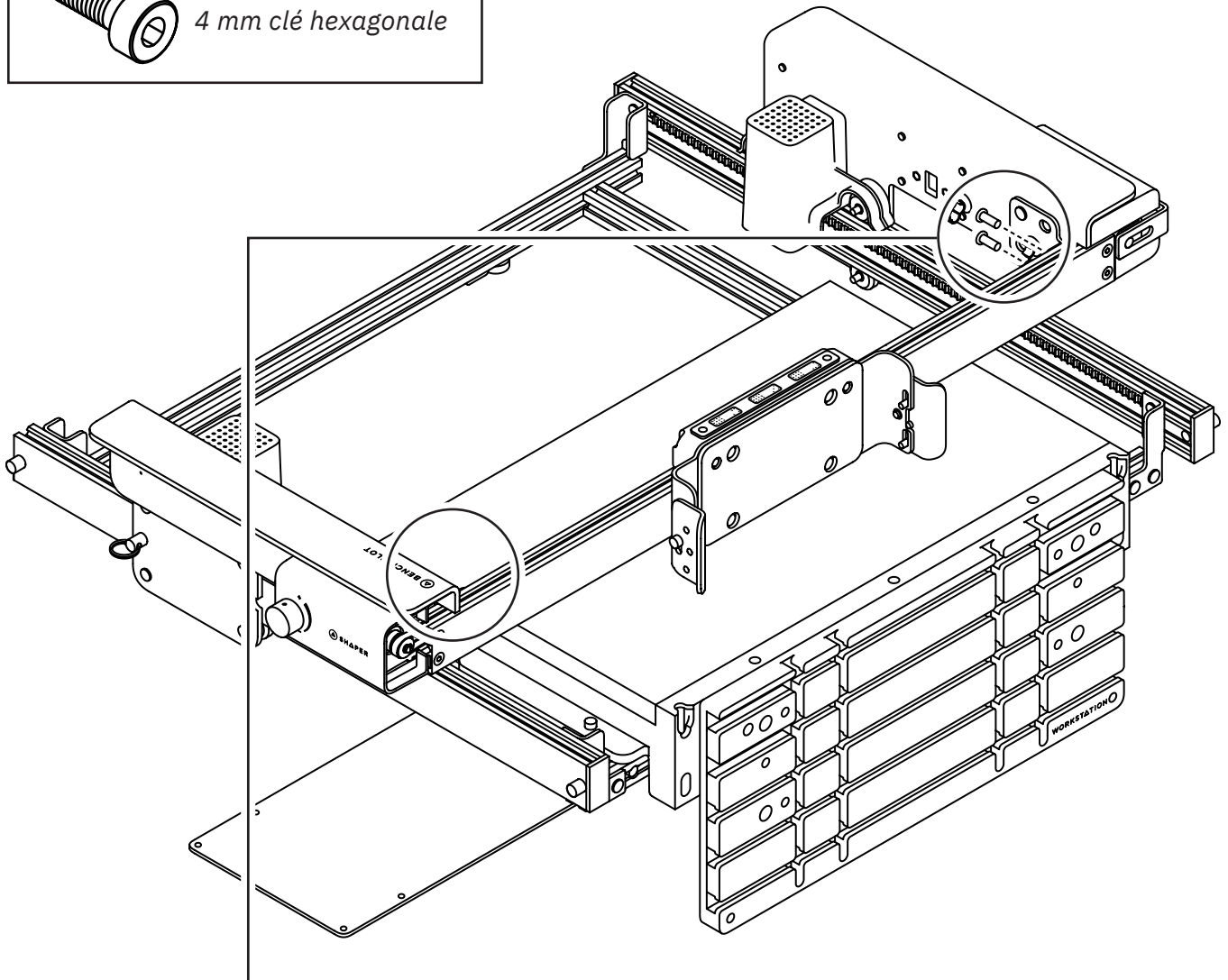
10.4 Installer la barre transversale (suite)

FR

Fixations nécessaires :



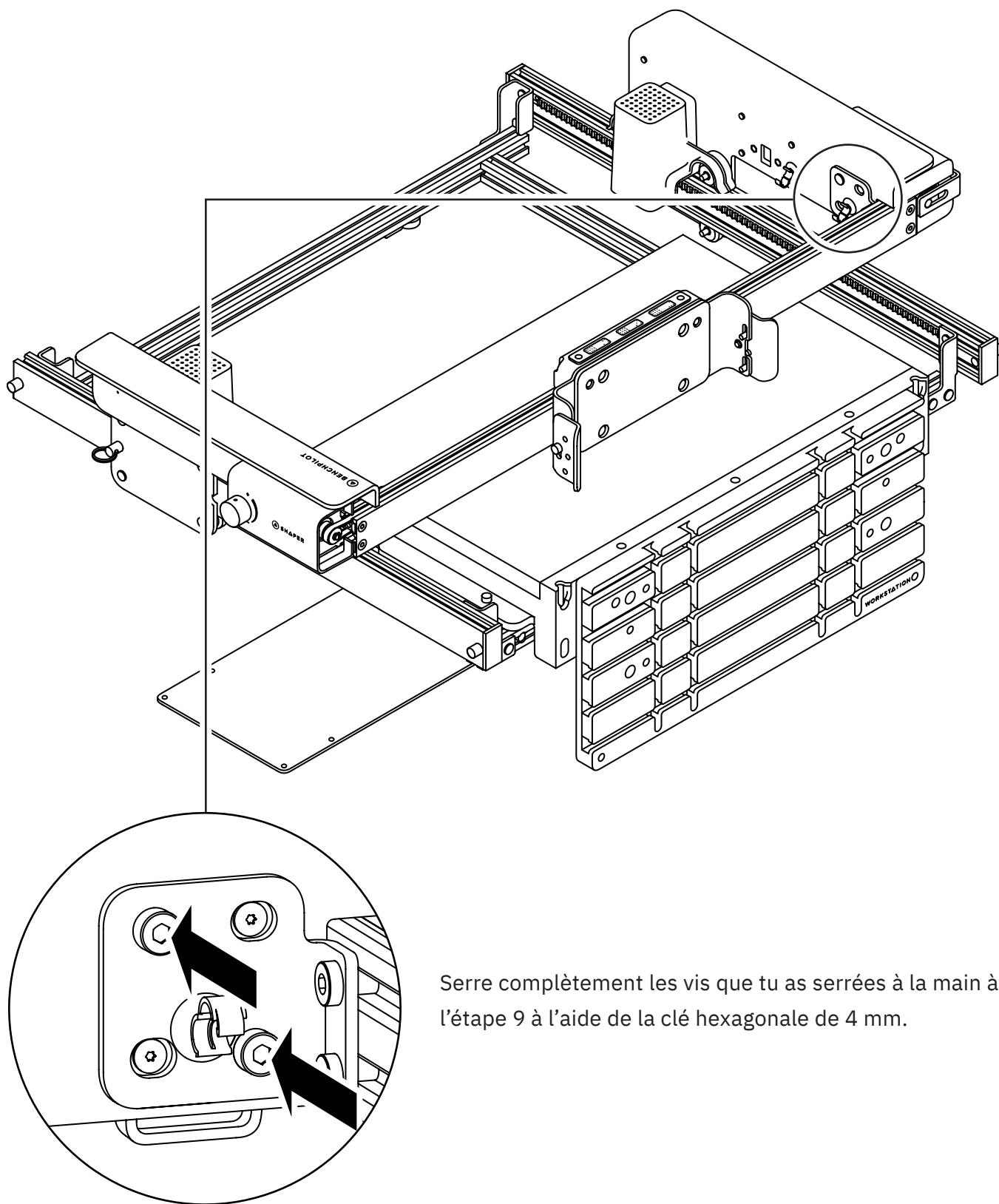
Vis B (4x)
4 mm clé hexagonale



Continue à fixer la barre transversale sur les bras gauche et droit en passant 2x vis B à travers les supports aux deux extrémités de la barre transversale (4x vis au total). Assure-toi que les supports de la barre transversale sont légèrement desserrés comme décrit à l'étape 9. Cela permet de faire glisser le support afin de rencontrer la face arrière de la barre transversale. Veille à ne pas coincer les câbles qui dépassent des deux extrémités de la barre transversale. Pour éviter tout coincement, serre toutes les vis à la main. Une fois que toutes les vis sont vissées, serre-les complètement à l'aide de la clé hexagonale de 4 mm.

10.5 Installer la barre transversale (suite)

FR

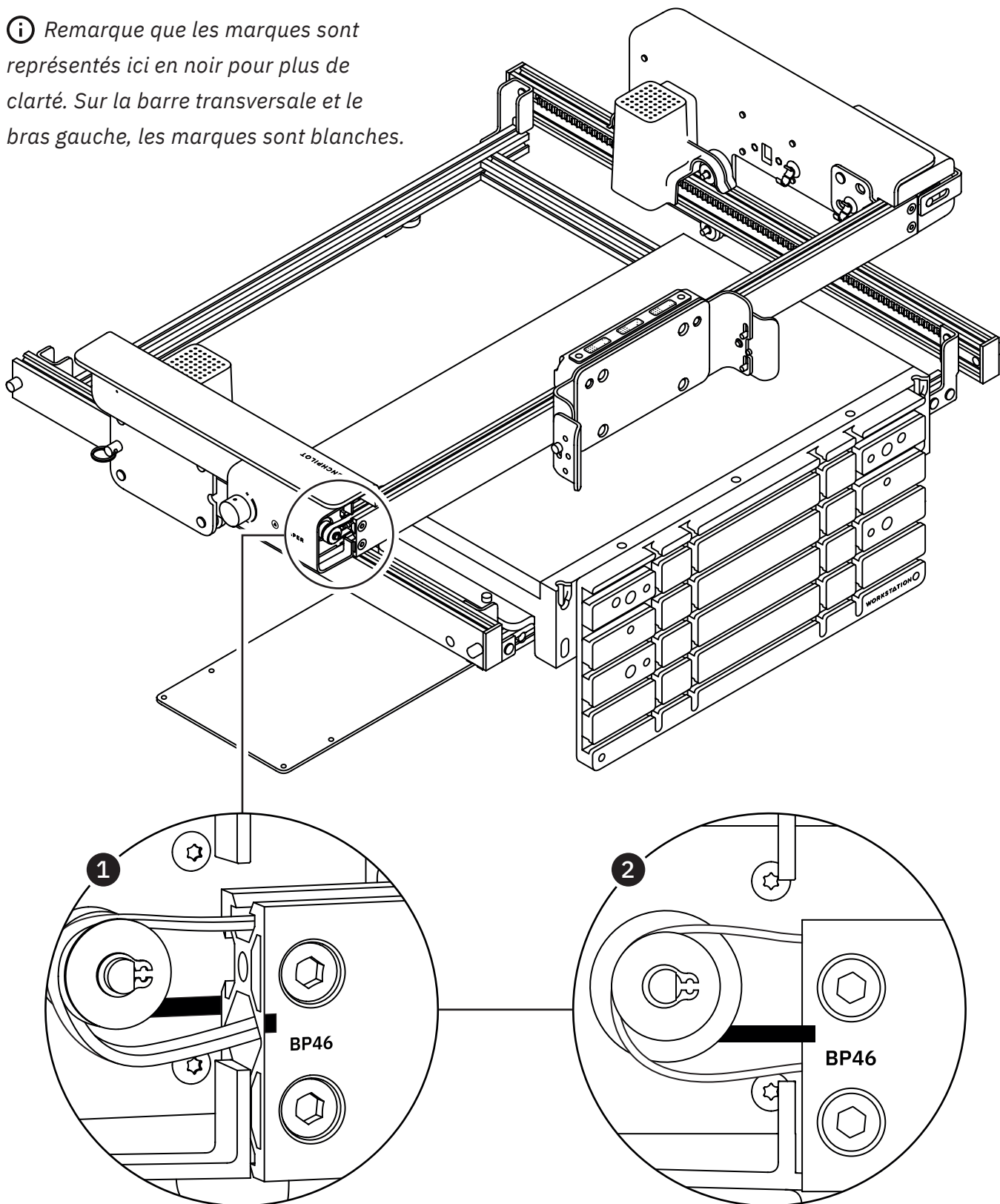


Serre complètement les vis que tu as serrées à la main à l'étape 9 à l'aide de la clé hexagonale de 4 mm.

10.6 Installer la barre transversale (suite)

FR

i Remarque que les marques sont représentés ici en noir pour plus de clarté. Sur la barre transversale et le bras gauche, les marques sont blanches.

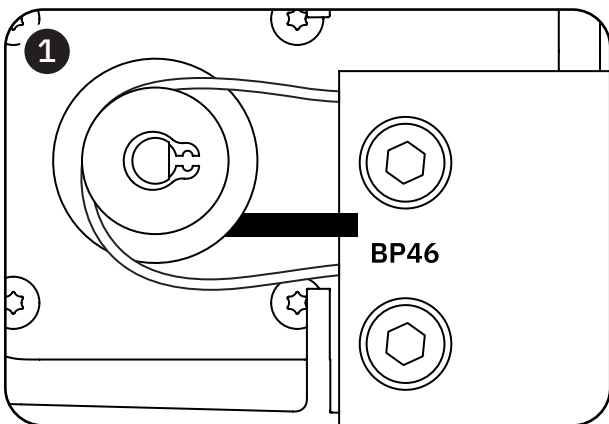


Trouve la marque blanche sur le côté gauche de la barre transversale et sur l'avant du bras gauche (à droite de la poulie).

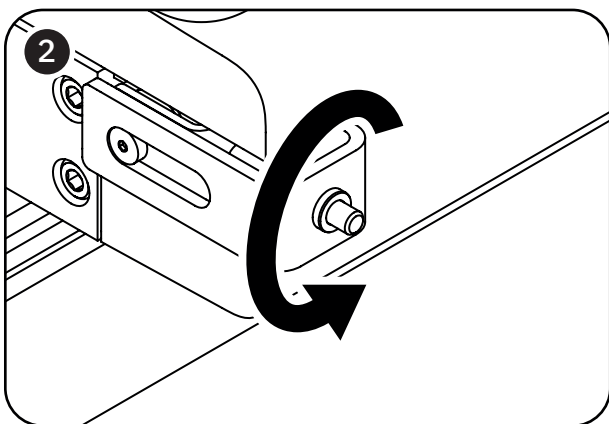
Aligne visuellement les repères comme indiqué ci-dessus en regardant la barre transversale de face.

10.7 Installer la barre transversale (*suite*)

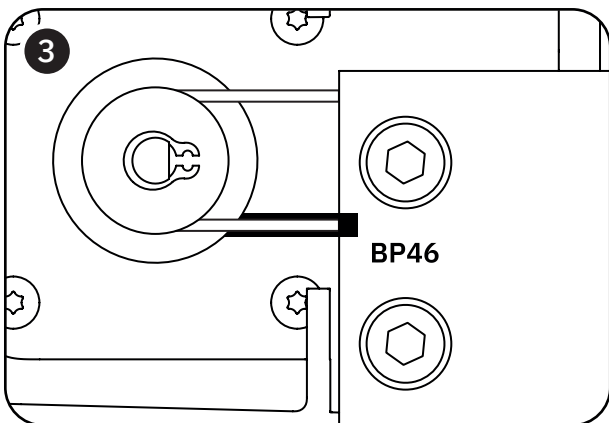
FR



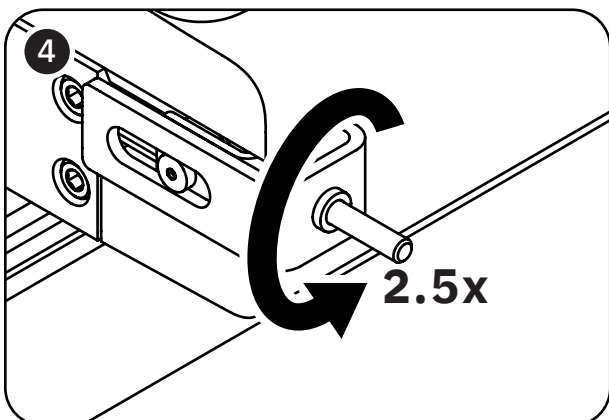
Commence avec la courroie desserrée. Assure-toi que la courroie passe par la roue de la poulie et qu'elle n'est pas coincée entre des points de pincement.



Avec la clé hexagonale de 2,5 mm, tourne la vis de tension **DANS LE SENS INVERSE DES AIGUILLES D'UNE MONTRE** pour tendre la courroie.



Lors du serrage de la vis de tension, observe la face inférieure de la courroie sur le côté gauche de la barre transversale. Arrête de tendre lorsque la face inférieure de la courroie passe par le milieu des marques en regardant de face.



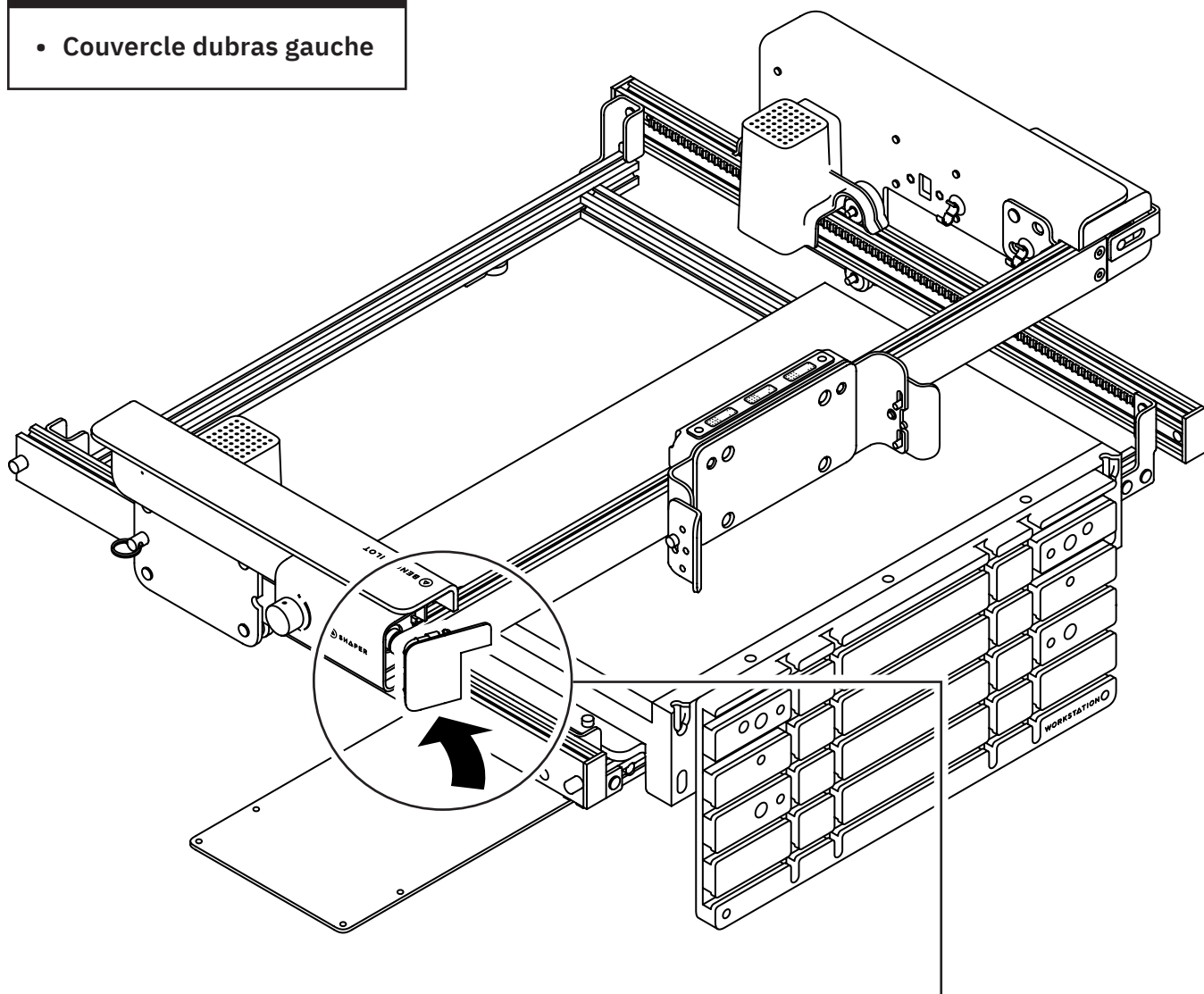
Une fois que le bas de la courroie est centré le long des marques, utilise la clé hexagonale de 2,5 mm pour tourner la vis de tension de 2,5 tours supplémentaires. Cela permet de régler la courroie à la bonne tension - **NE PAS SURTENDRE**. Remets en place le capuchon de protection que tu as retiré à l'étape 10.1.

10.8 Installer la barre transversale (suite)

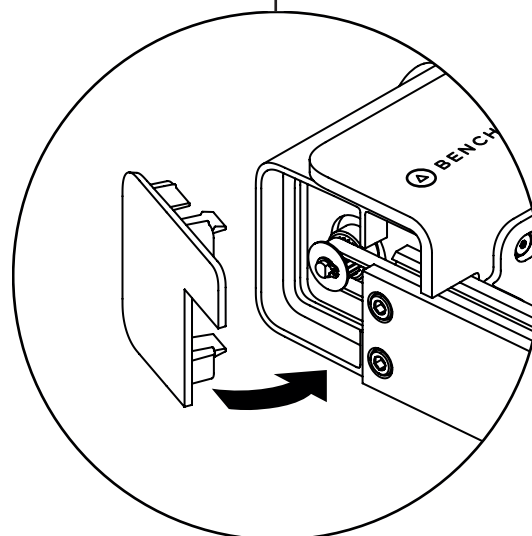
FR

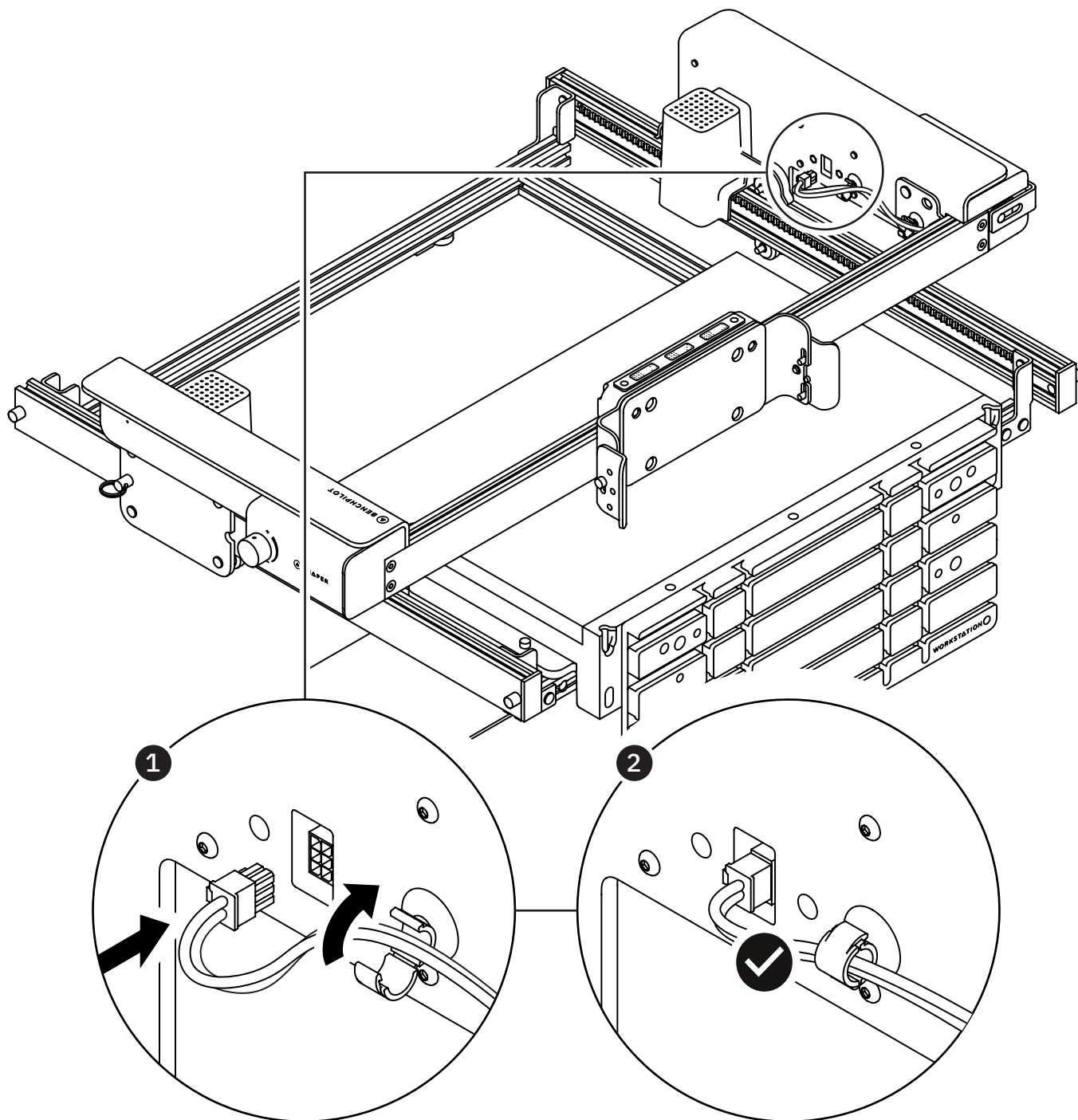
Pièces requises :

- Couvercle du bras gauche



Fixe le couvercle en plastique à l'avant du bras gauche pour protéger la poulie pendant l'utilisation.





Retire les bandes qui fixent les câbles à l'arrière de la barre transversale. Passe les câbles à travers des clips de rétention des câbles et dans la prise de connexion située à l'intérieur des bras gauche et droit. La prise de connexion s'enclenchera. Ferme les clips de rétention des câbles pour les fixer.

AVERTISSEMENT : Ne pas brancher/débrancher le câble de la barre transversale lorsque BenchPilot est sous tension. Assure-toi que BenchPilot n'est pas alimenté en électricité pendant cette opération.

11 Installer le boîtier d'arrêt d'urgence

FR

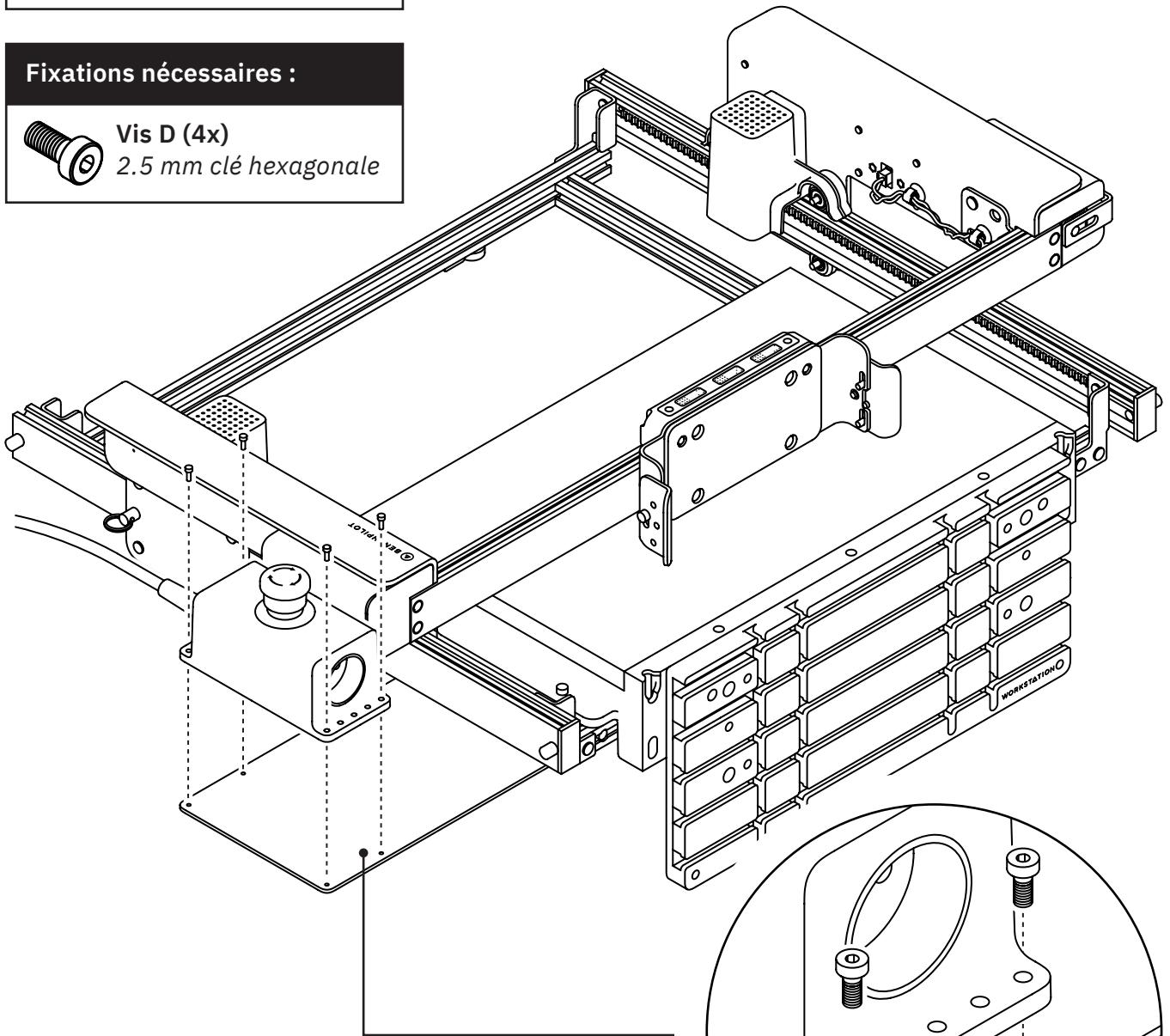
Pièces requises :

- Boîtier d'arrêt d'urgence

Fixations nécessaires :



Vis D (4x)
2.5 mm clé hexagonale



Fixe le boîtier d'arrêt d'urgence sur son support avec 4x vis D. Veille à ce que le câble d'alimentation du boîtier sorte vers l'arrière de BenchPilot.

Remarque : tu peux aussi fixer le boîtier directement sur ton établi au lieu d'utiliser le support (voir remarque à l'étape 7). Assure-toi que le boîtier est placé à un endroit facile d'accès, avec suffisamment de place pour les câbles connectés.

12.1 Installer le harnais pour Origin

FR

Fixations nécessaires :



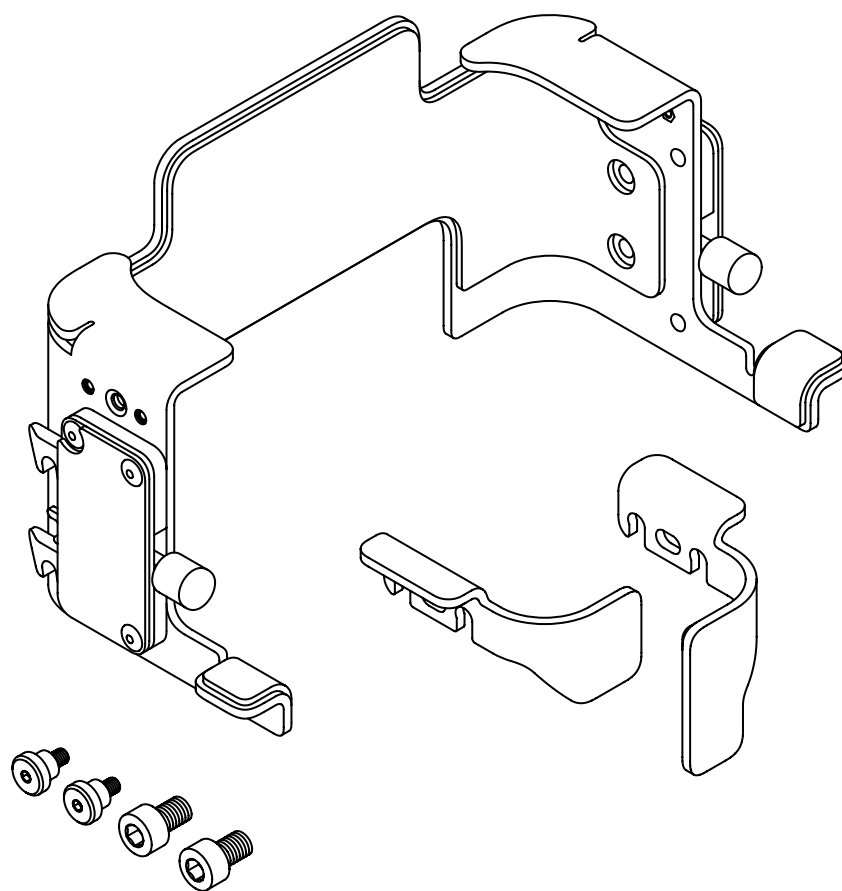
Vis C (2x)
4 mm clé hexagonale



Vis E (2x)
2.5 mm clé hexagonale

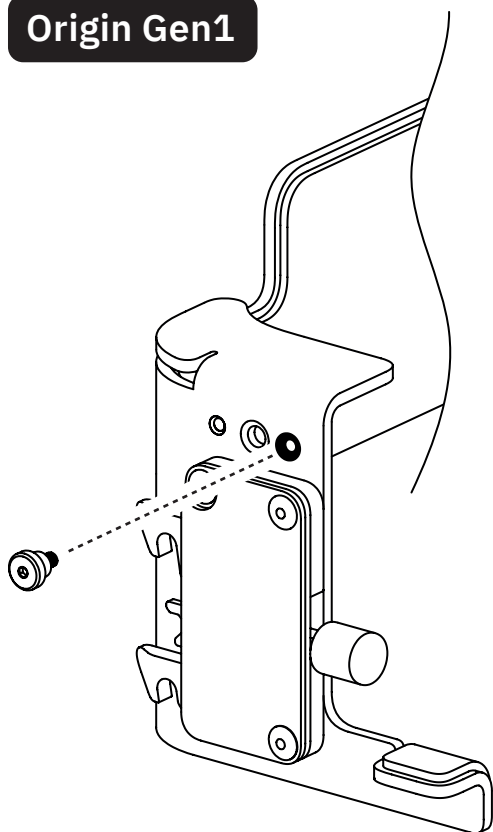
Pièces requises :

- Harnais Origin
- Support d'épaule gauche
- Support d'épaule droite

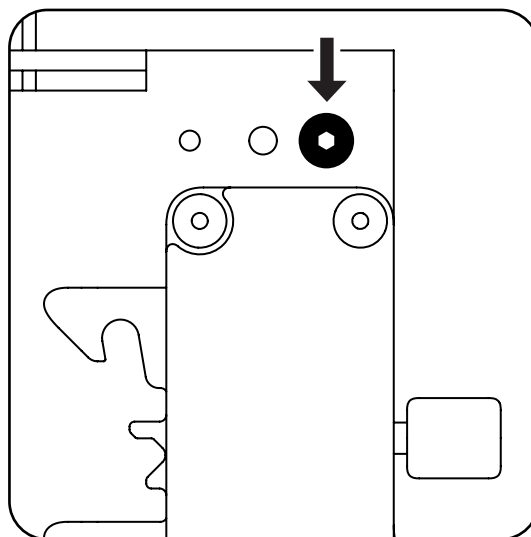


Prends le harnais pour Origin, le support d'épaule gauche et droit, 2x vis C et 2x vis E, avant de passer à l'étape suivante du montage.

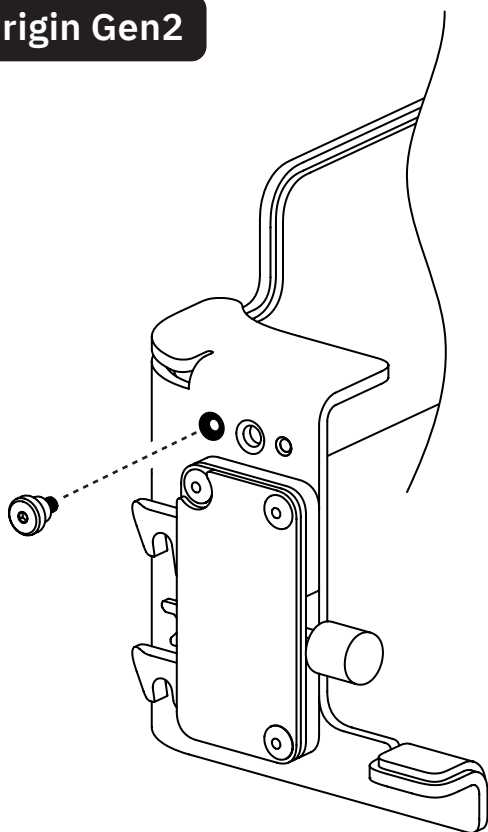
Origin Gen1



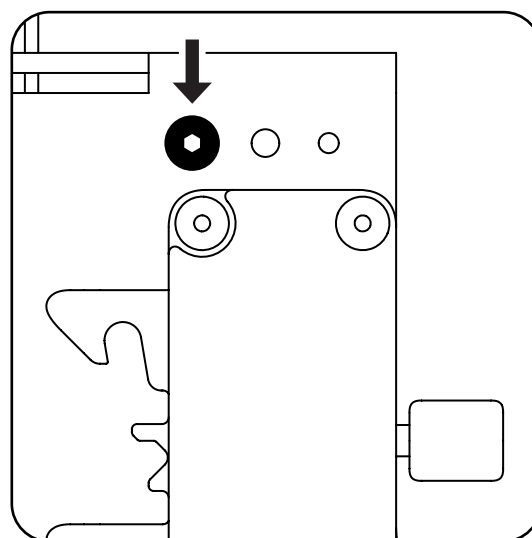
Si tu utilises **Origin Gen1** avec BenchPilot, insère la vis E dans le trou arrière de chaque côté du harnais.



Origin Gen2



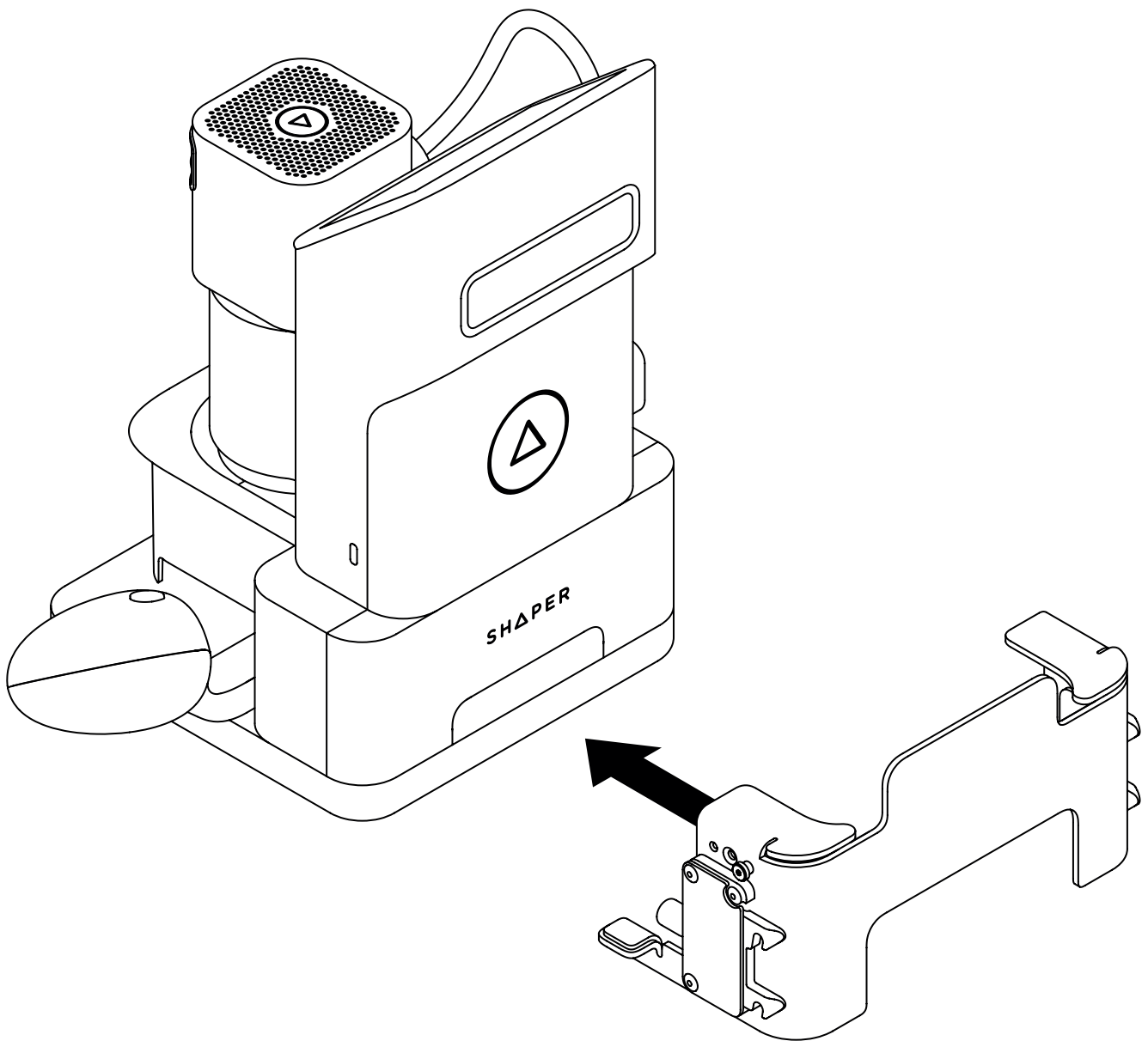
Si tu utilises **Origin Gen2** avec BenchPilot, insère la vis E dans le trou avant de chaque côté du harnais.

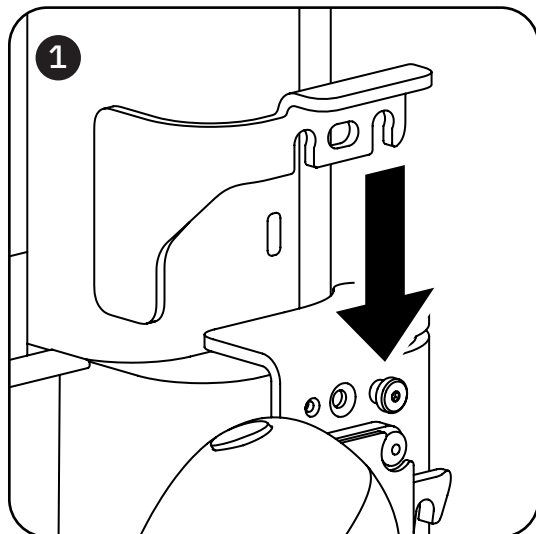


12.3 Installer le harnais pour Origin (suite)

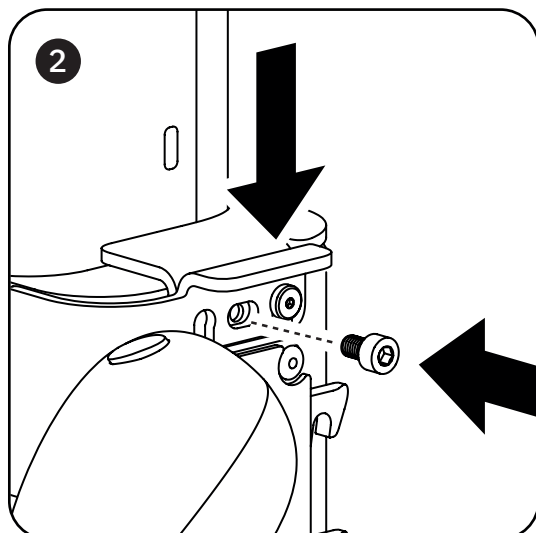
FR

Introduis le harnais aussi près que possible à l'arrière d'Origin.

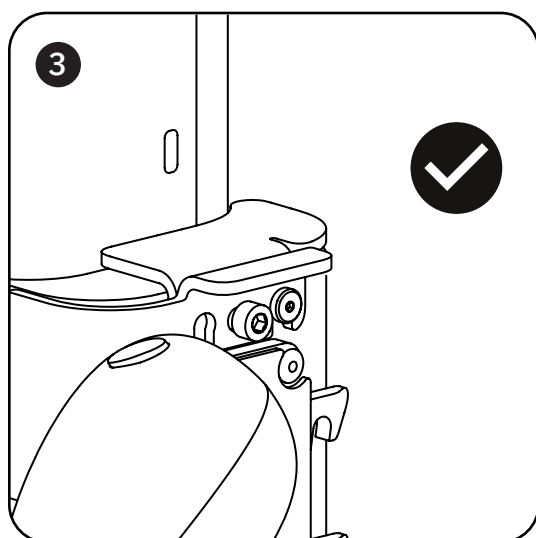




Place les deux support d'épaule sur les côtés du harnais de manière à ce que la vis E soit alignée avec la fente correspondante du support d'épaule. Appuie fermement sur le support d'épaule pour le mettre en place sur la vis.



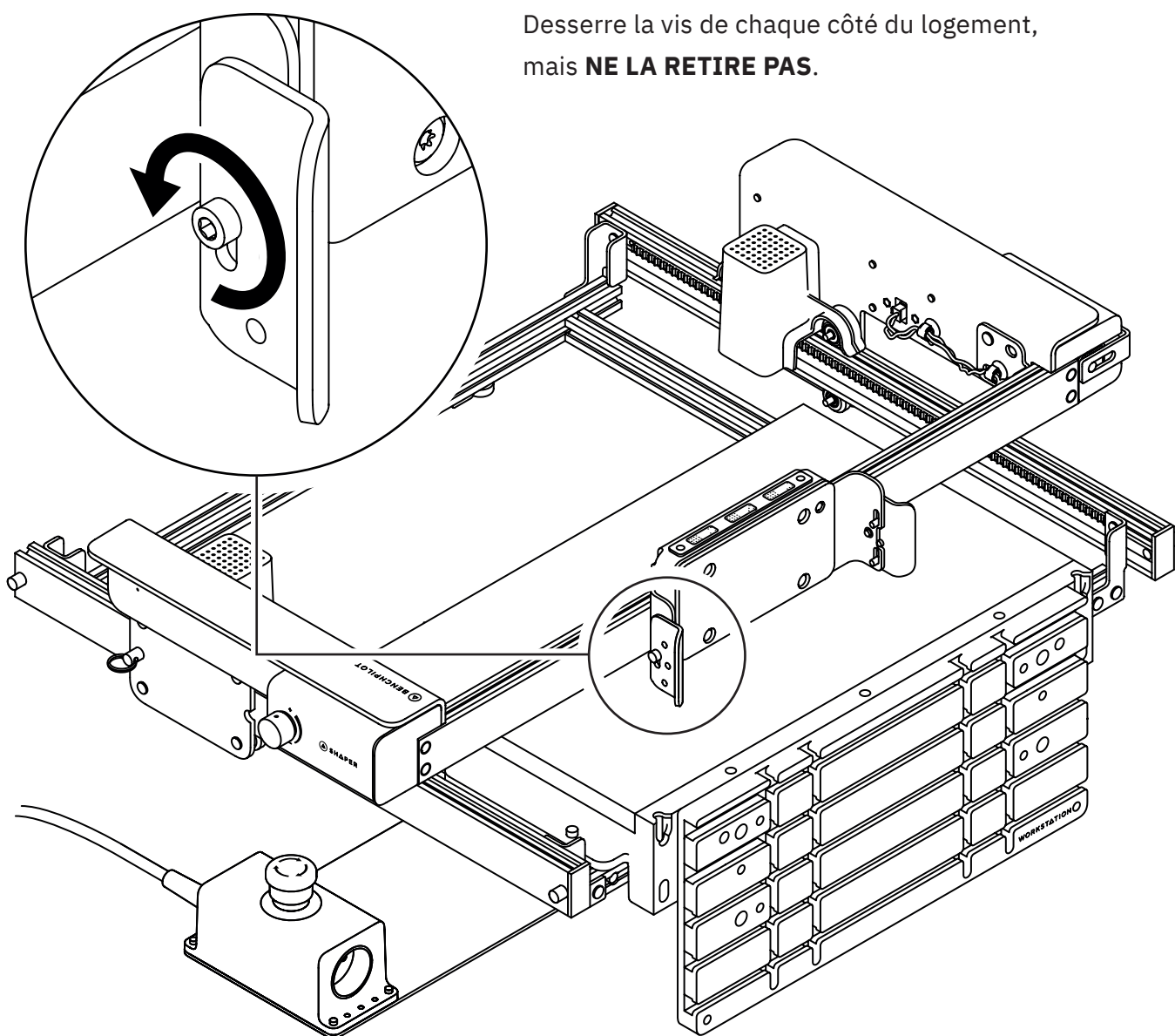
Appuie fermement sur les support d'épaules et insère la vis C dans le trou illustré. Serre les deux vis sur chaque côté du harnais.



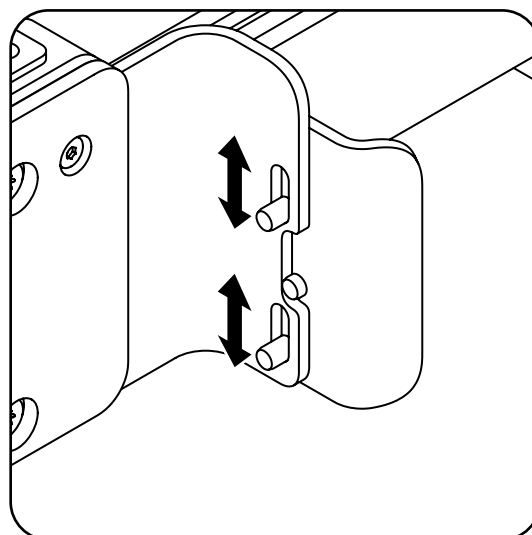
Le harnais doit être bien ajustée afin qu'il n'y ait aucun mouvement entre le harnais et Origin.

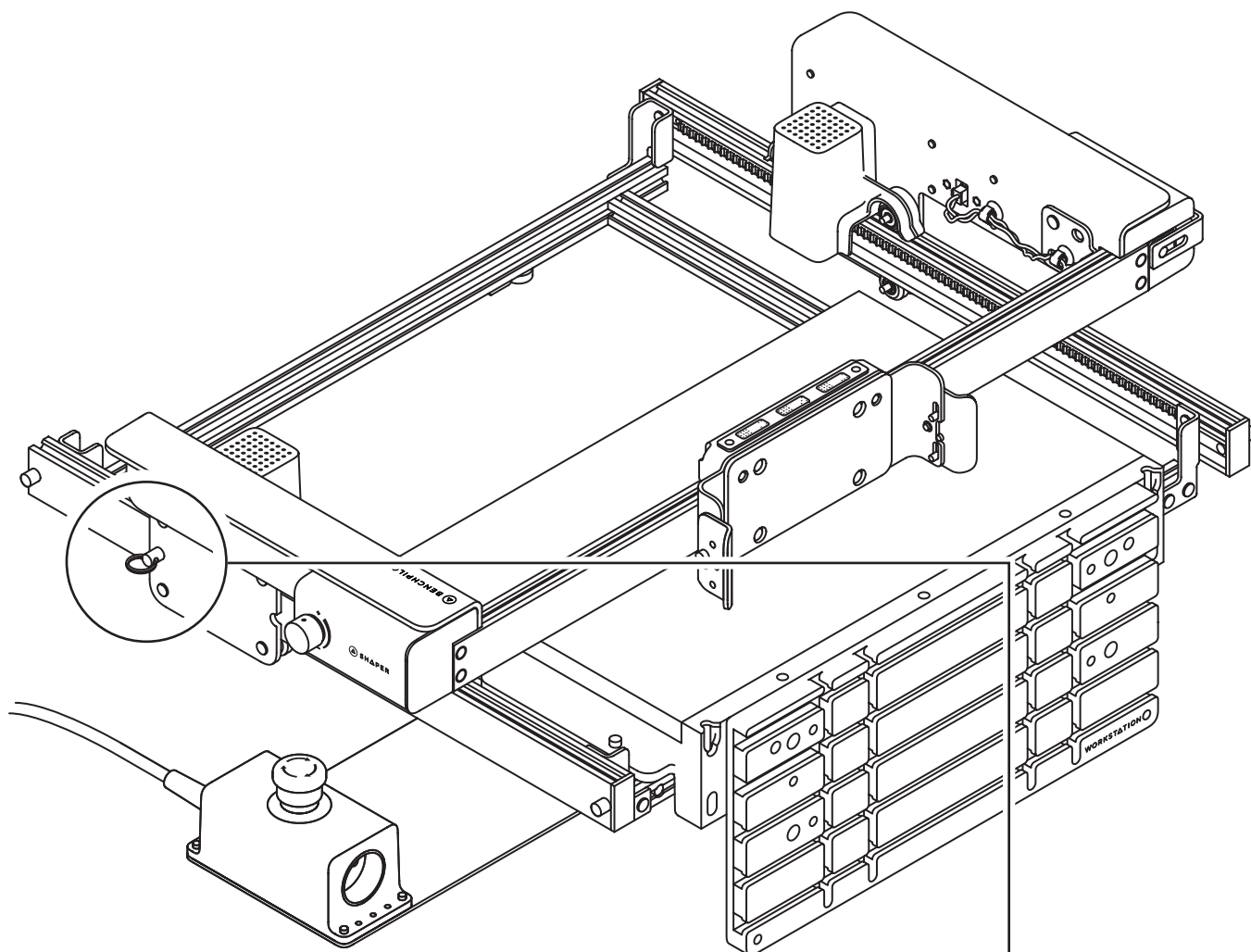
Les illustrations montrent la mise en place du harnais pour Origin Gen 2.

Desserre la vis de chaque côté du logement, mais **NE LA RETIRE PAS**.

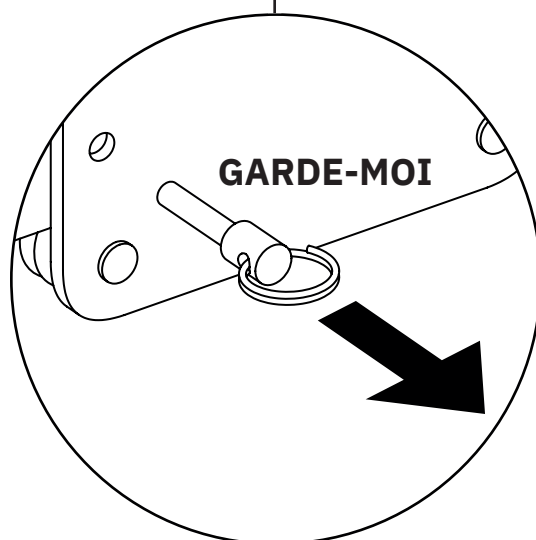


Après avoir desserré les vis, les goupilles doivent pouvoir monter et descendre librement dans leurs fentes.

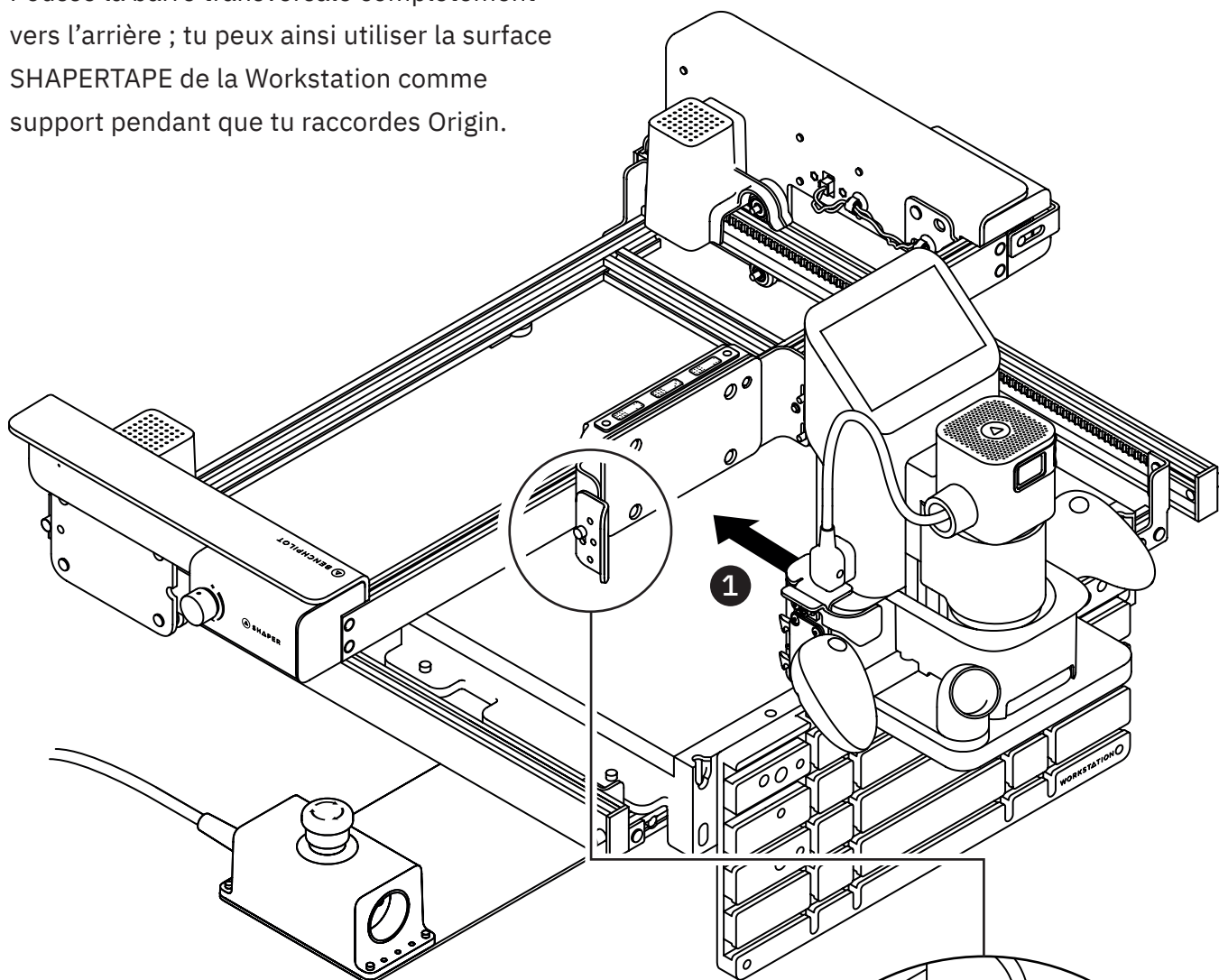




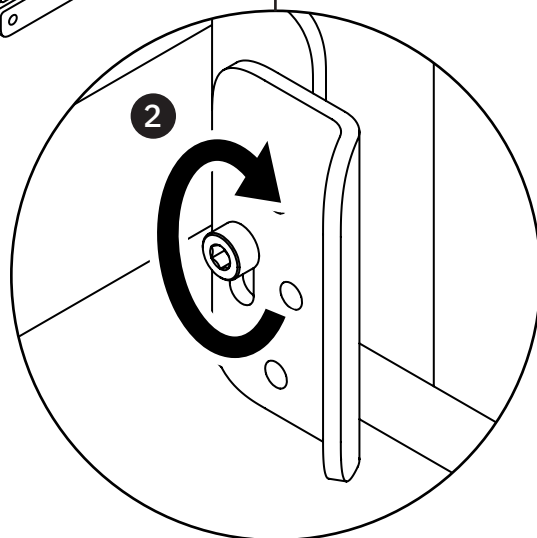
Retire les goupilles de verrouillage des bras gauche et droit pour que la barre transversale puisse se déplacer librement d'avant en arrière. Remets-les toujours en place lorsque tu veux transporter ou ranger BenchPilot - elles fixent les bras pendant le transport afin d'éviter les dommages ou les blessures.



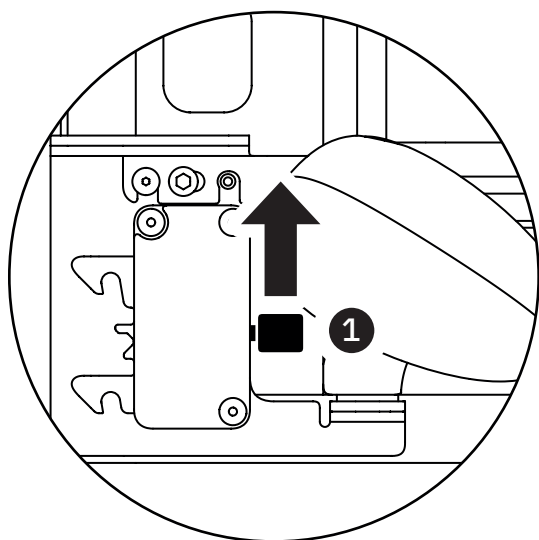
Pousse la barre transversale complètement vers l'arrière ; tu peux ainsi utiliser la surface SHAPERTAPE de la Workstation comme support pendant que tu raccordes Origin.



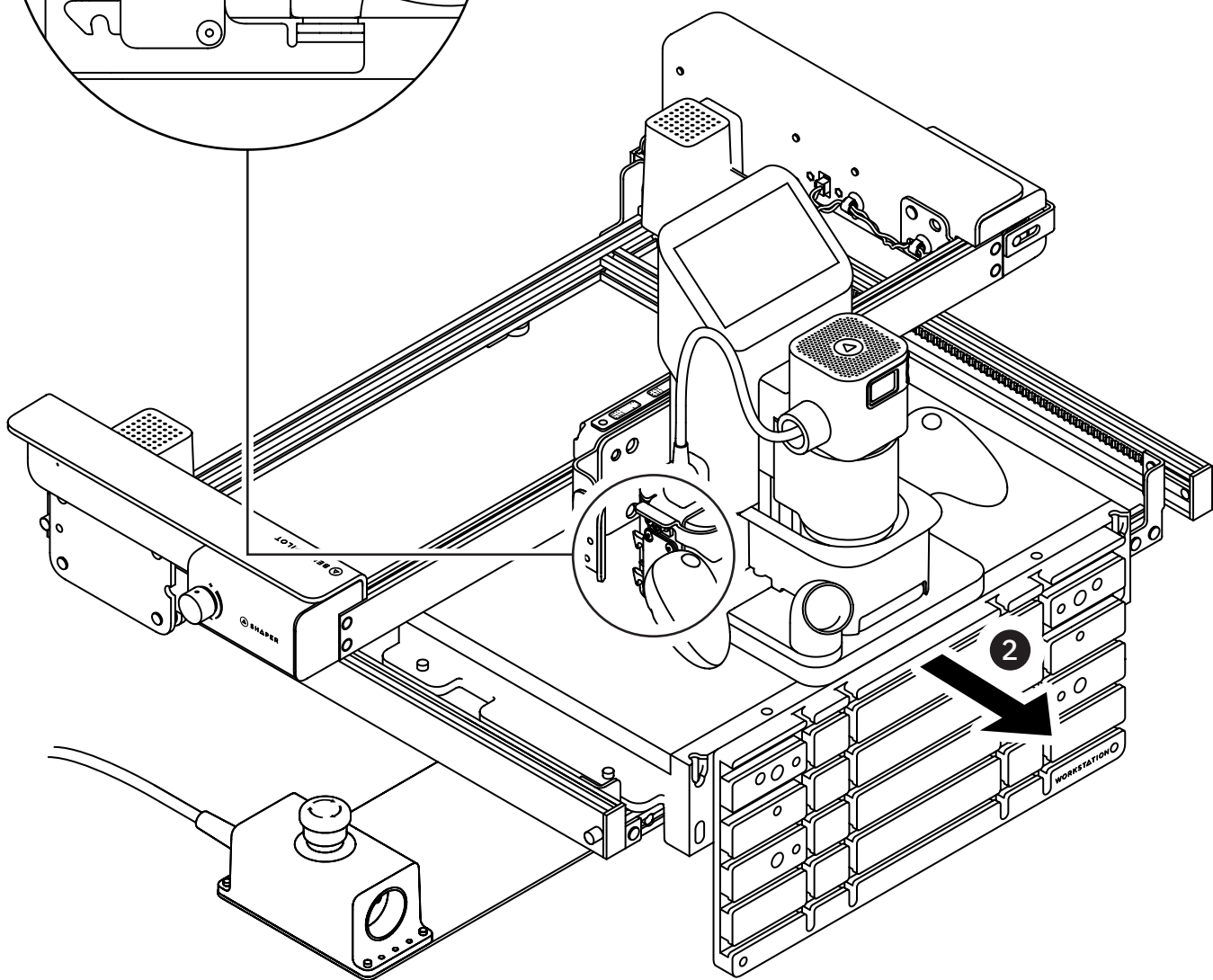
Fais glisser Origin au centre du module de raccordement jusqu'à ce que tu entendes un clic indiquant que les verrous du harnais sont enclenchés dans les goupilles du module de raccordement. Une fois Origin en place, resserre les vis que tu as desserrées précédemment sur le module de raccordement pour ajuster la hauteur des verrous sur les côtés gauche et droit. Déplace un peu Origin pour t'assurer qu'elle est bien enclenchée.



Remarque : Cette étape doit être répétée si la hauteur de la Workstation change, si tu utilises BenchPilot avec une autre Origin ou si tu as étendu Origin avec une plaque de base plus grande.



Pour détacher Origin de BenchPilot, libère le verrouillage gauche/droit en SOULEVANT les poignées à doigts indiquées. Elles se trouvent directement derrière les deux poignées d'Origin.



Éloigne Origin de BenchPilot tout en soulevant les poignées pour la sortir.

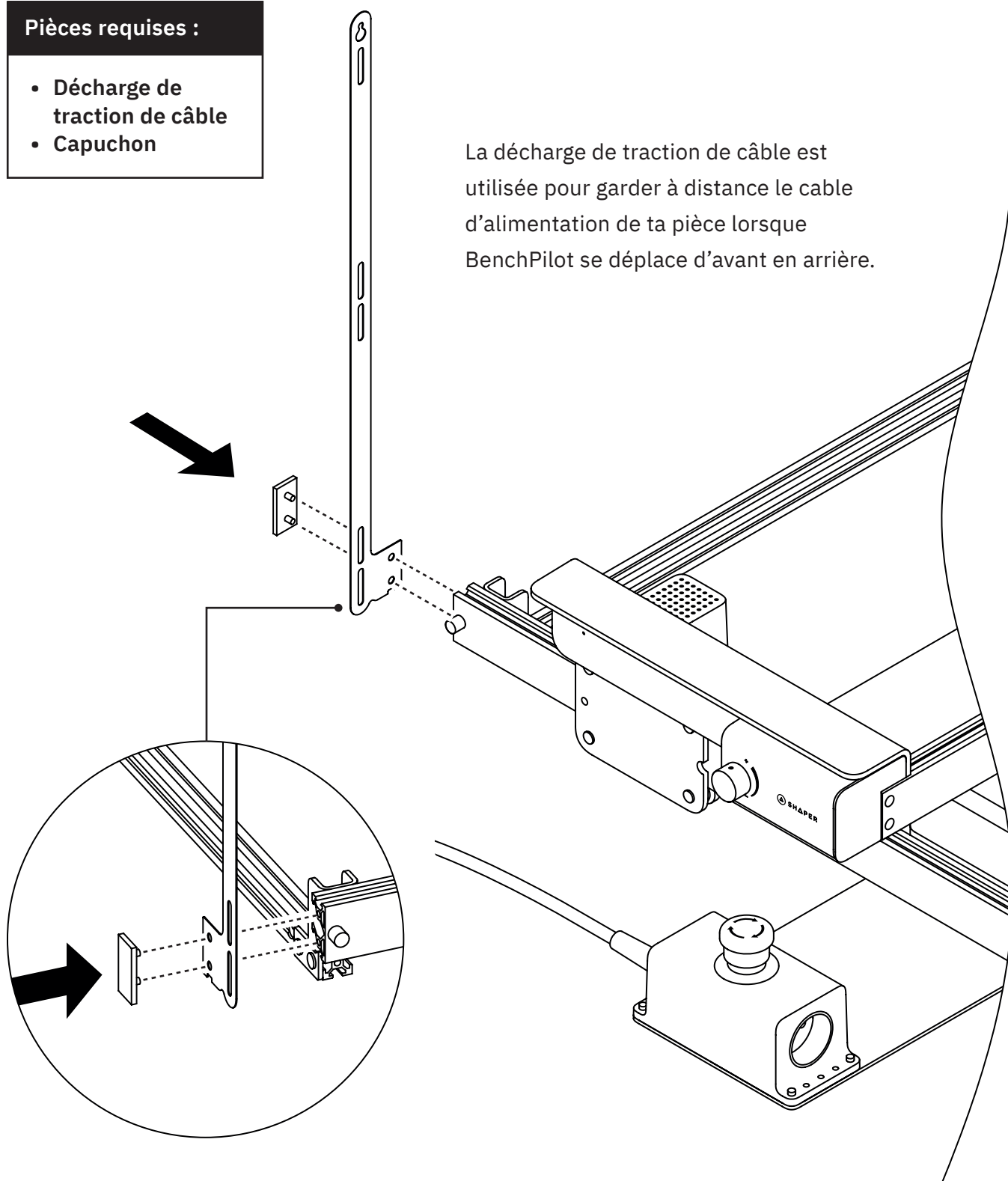
15.1 Installer la décharge de traction de câble

FR

Pièces requises :

- Décharge de traction de câble
- Capuchon

La décharge de traction de câble est utilisée pour garder à distance le câble d'alimentation de ta pièce lorsque BenchPilot se déplace d'avant en arrière.



Installe la décharge de traction de câble en le coinçant entre le bras gauche et l'embout correspondant. Presse fermement l'embout sur l'extrémité du bras gauche pour fixer en place la décharge de traction du câble.

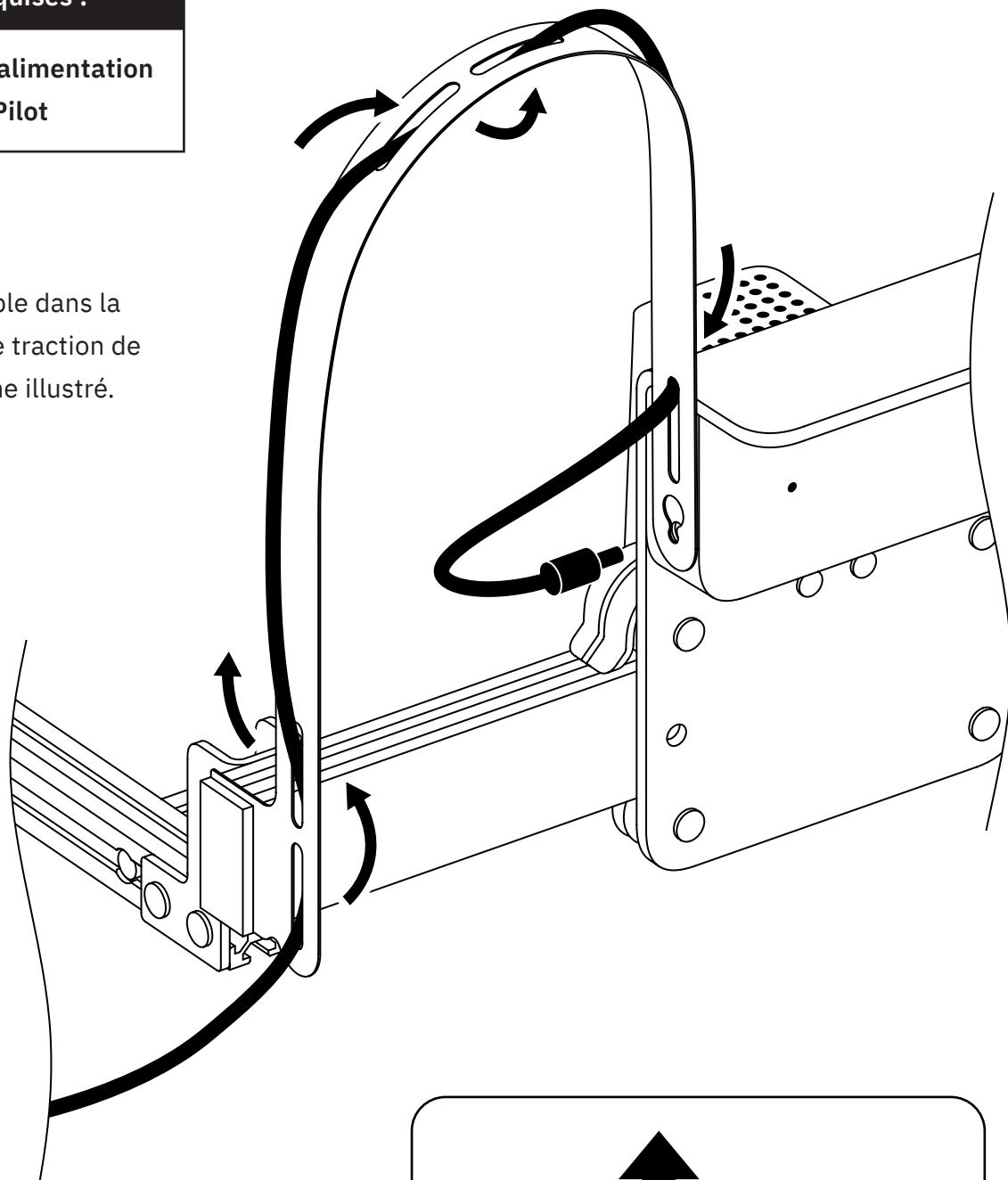
15.2 Installer la décharge de traction de câble (suite)

FR

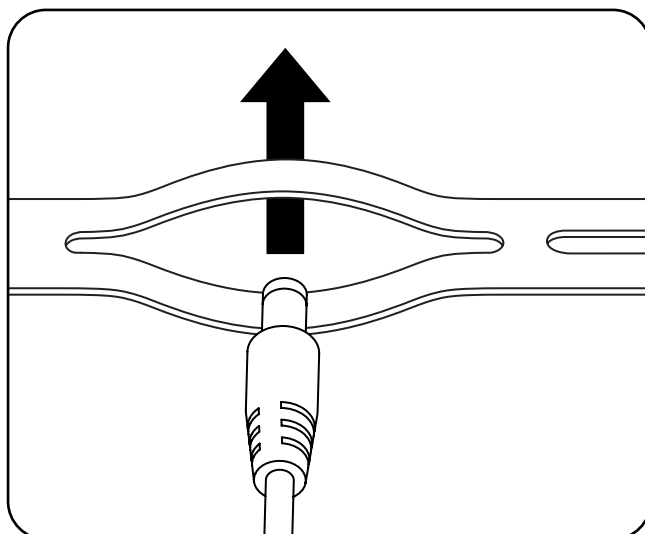
Pièces requises :

- Bloc d'alimentation BenchPilot

Passer le câble dans la décharge de traction de câble comme illustré.

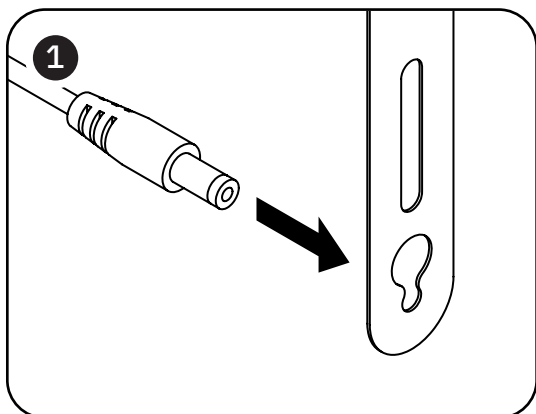


Écarte les passe-câbles en appuyant sur chaque côté dans des directions opposées. Tu peux ainsi faire passer l'extrémité du câble par l'ouverture.

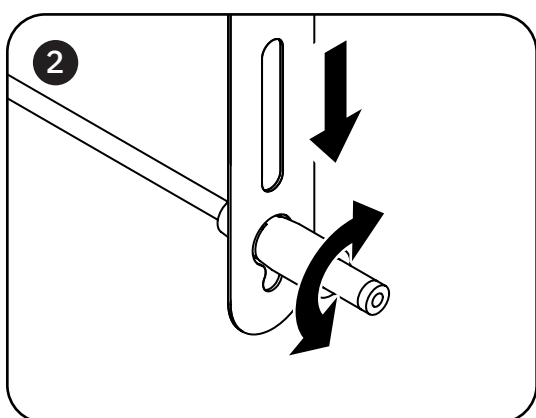


15.3 Installer la décharge de traction de câble (suite)

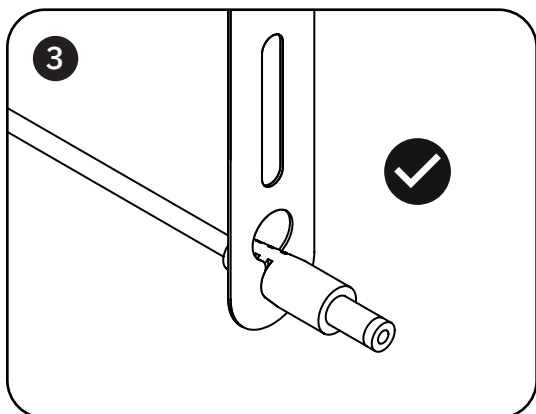
FR



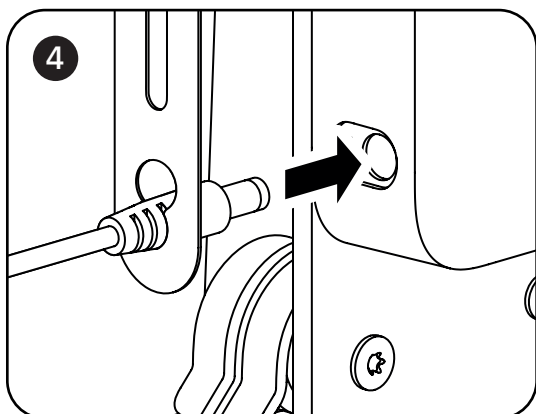
Passer l'extrémité du câble d'alimentation dans l'ouverture plus large à l'extrémité de la décharge de traction de câble.



Tourner l'extrémité du câble d'alimentation dans un sens et dans l'autre tout en le poussant vers le BAS afin de loger l'extrémité du câble d'alimentation dans le plus petit trou.



L'extrémité du câble d'alimentation doit être bien fixée à l'extrémité de la décharge de traction de câble.

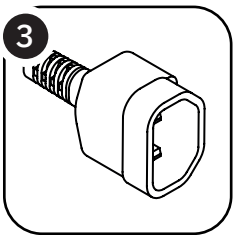
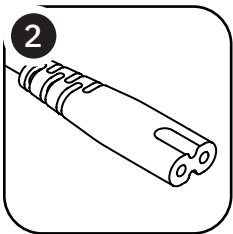
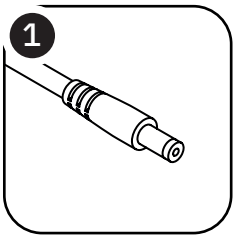


Branchez l'extrémité du câble d'alimentation dans la prise située à l'arrière du bras gauche.

Pièces requises :

- Boîtier d'arrêt d'urgence
- Câble d'alimentation
- Bloc d'alimentation BenchPilot

Longueurs de câbles réduites pour des raisons de présentation



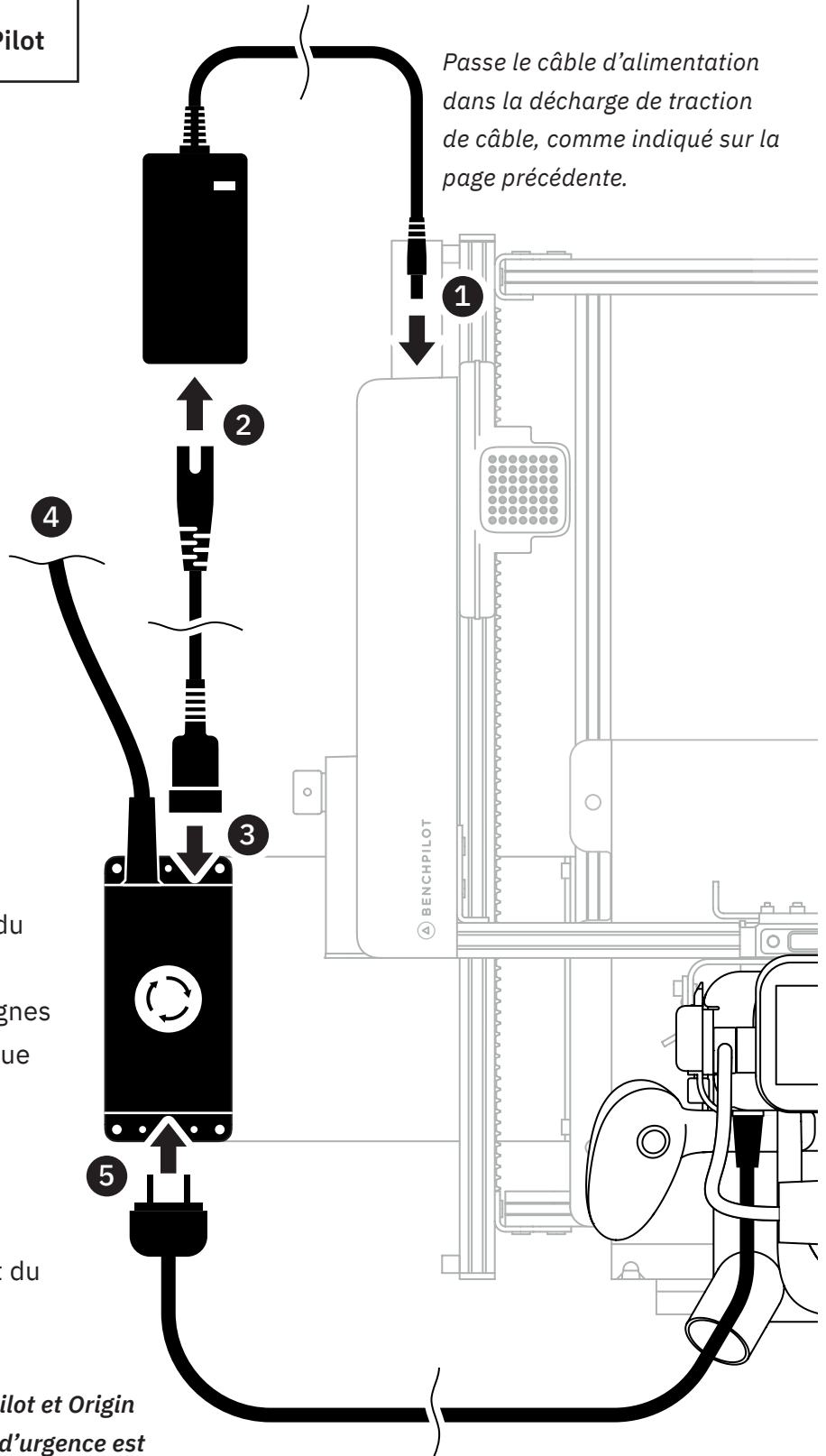
4

Branche le câble d'alimentation du boîtier d'arrêt d'urgence sur une prise murale. Respecte les consignes relatives à l'alimentation électrique dans le manuel de sécurité.

5

Branche le câble d'alimentation d'Origin à la prise située à l'avant du boîtier d'arrêt d'urgence.

Passer le câble d'alimentation dans la décharge de traction de câble, comme indiqué sur la page précédente.



L'alimentation électrique de BenchPilot et Origin est coupée lorsque le boîtier d'arrêt d'urgence est actionné. Tourne le boîtier d'arrêt d'urgence pour le relâcher et rétablir l'alimentation.

17.1 Fixer BenchPilot à ton établi

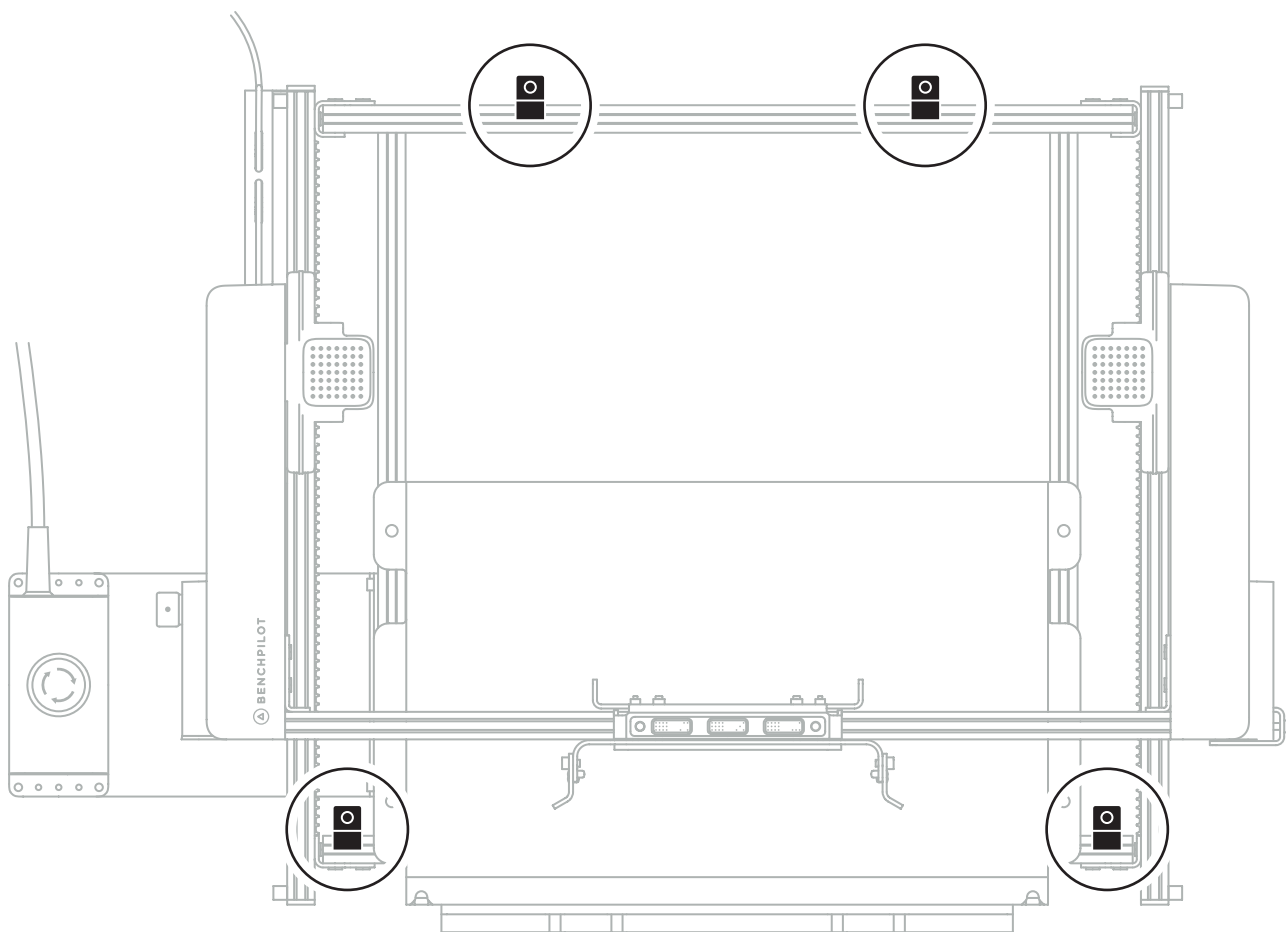
FR

Pièces requises :

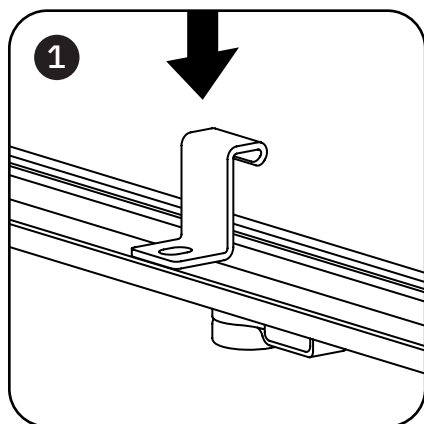
- Attaches de maintien (4x)



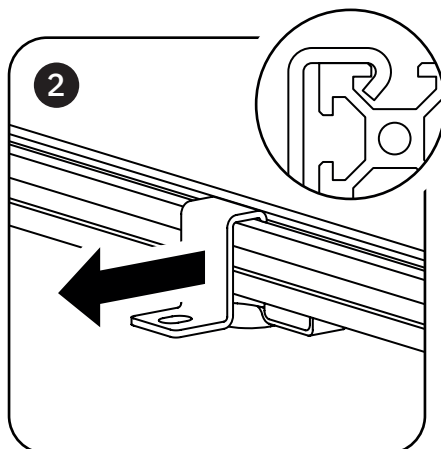
AVERTISSEMENT : Avant d'être utilisé, BenchPilot doit être solidement fixé à ton établi, soit avec des serre-joints, soit avec les attaches fournies.



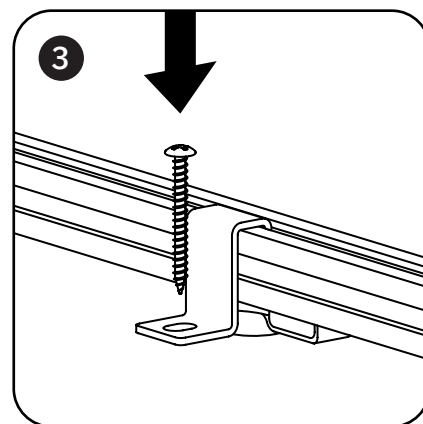
Place 4 attaches de maintien sur les barres X aux endroits indiqués ci-dessus. Tu peux aussi utiliser tes propres serre-joints à la place des attaches de maintien. **Veille à ce que les pieds se trouvent directement sous chaque attache resp. chaque serre-joint.**



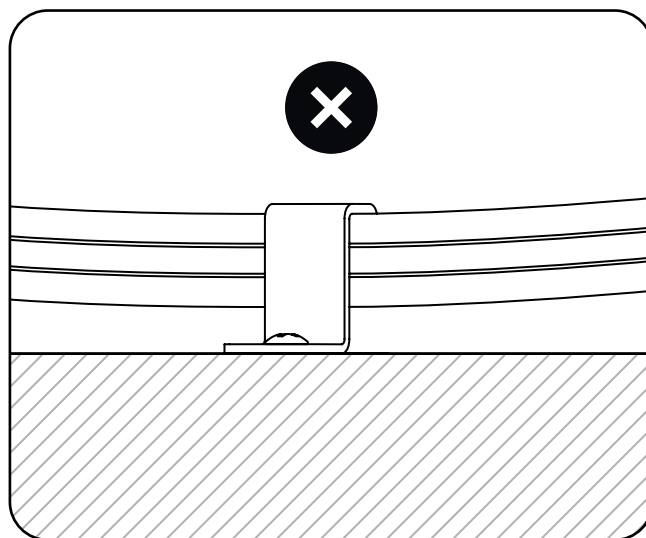
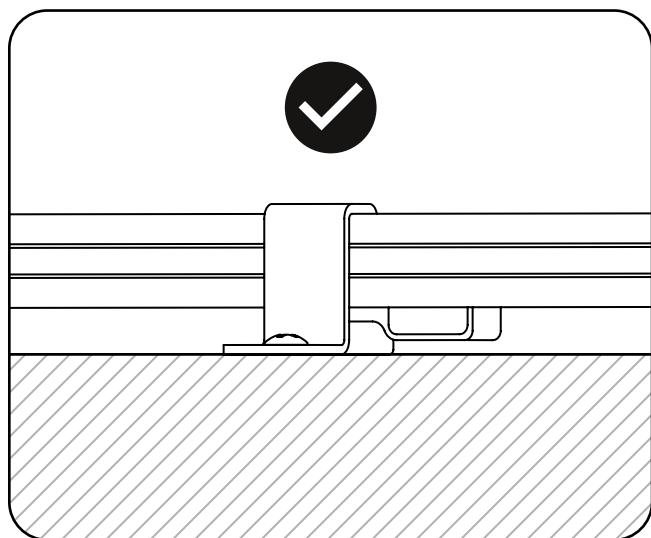
Enfile chaque attache de maintien sur la barre X de manière à ce qu'elles soient placées dans le rail en T.



Tire les supports vers l'extérieur de sorte que le crochet s'enclenche fermement dans le rail en T.



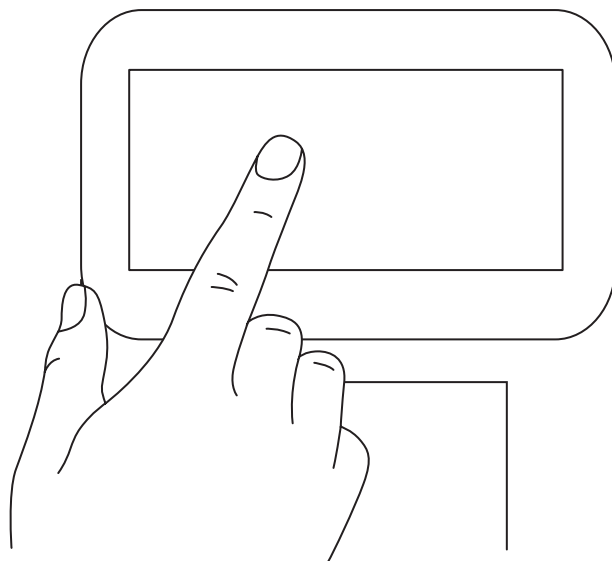
Utilise des fixations appropriées de ton choix pour fixer solidement chaque attache de maintien à ton établi.



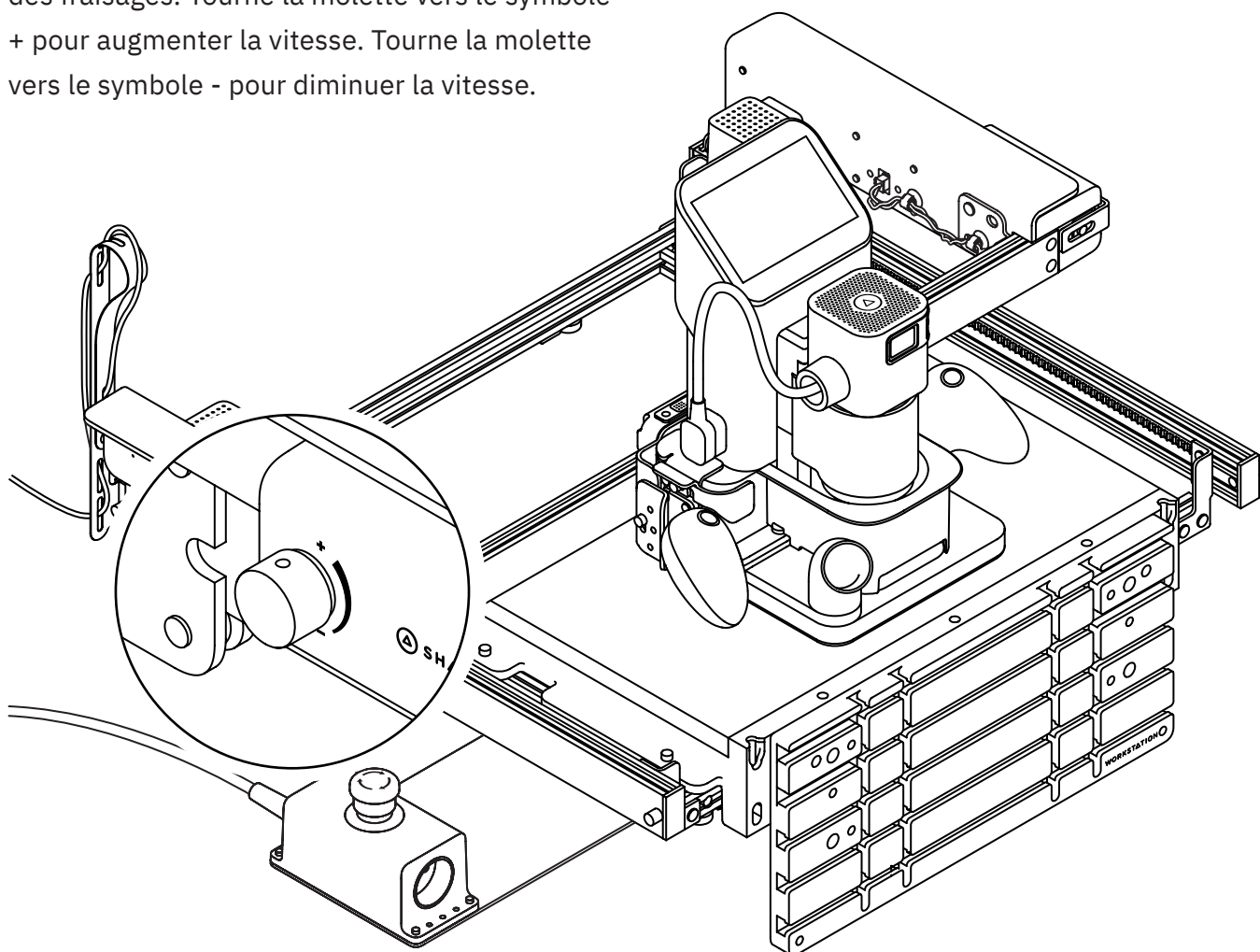
NE PAS PLIER LE CADRE DE BASE -
assure-toi que les pieds se trouvent directement sous chaque attache de maintien ou serre-joint.

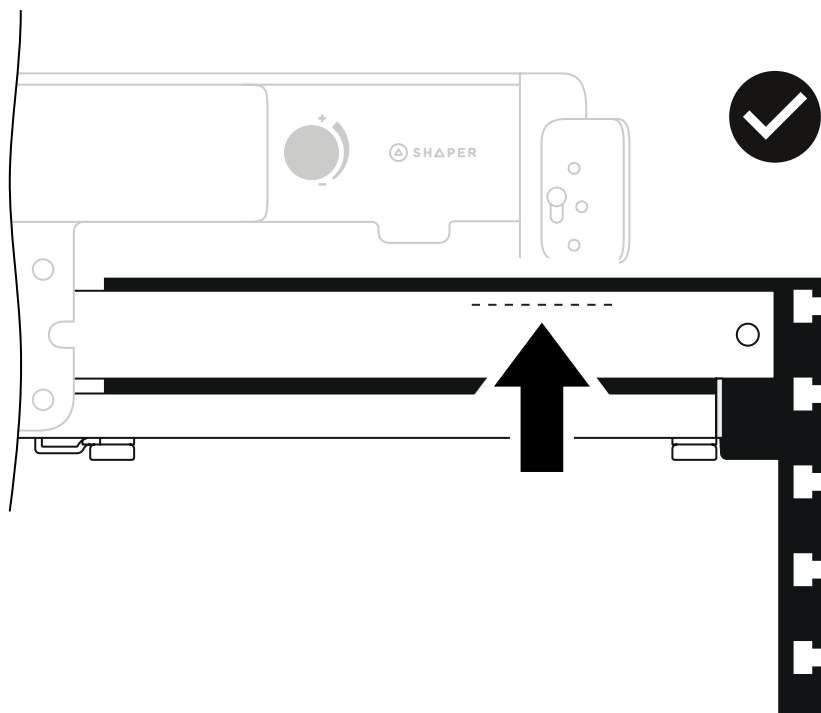
Branche Origin, établis une connexion Wi-Fi, télécharge la dernière mise à jour du système et installe-la.

Lorsque Origin est raccordée à BenchPilot, Origin est automatiquement connecté sans fil. Suis les instructions qui s'affichent à l'écran pour commencer.



Lorsque Origin est raccordée à BenchPilot, tu peux utiliser la molette sur le bras gauche pour régler la vitesse d'Origin pendant l'exécution des fraisages. Tourne la molette vers le symbole + pour augmenter la vitesse. Tourne la molette vers le symbole - pour diminuer la vitesse.



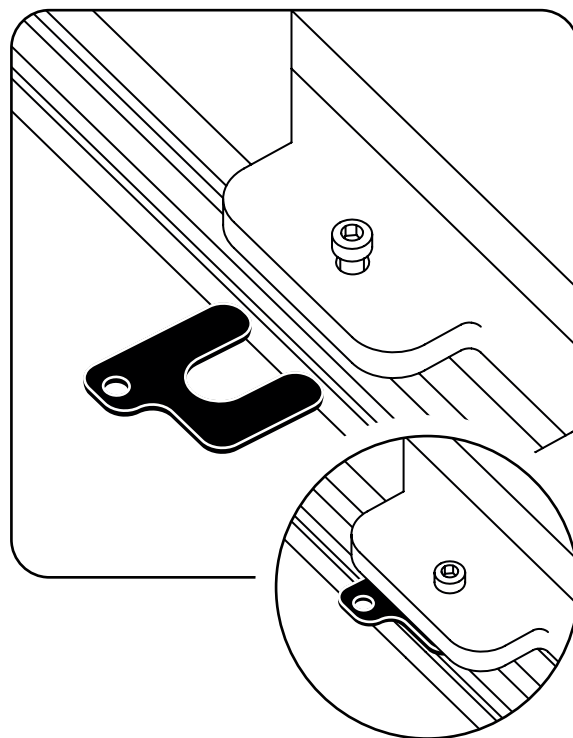
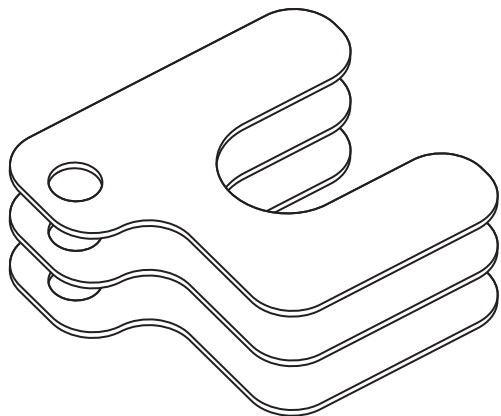


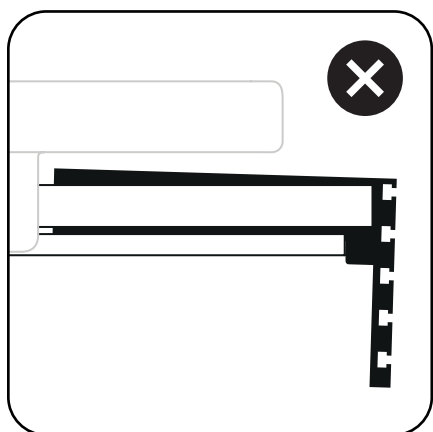
La surface de travail de la Workstation doit être à peu près parallèle aux bras du BenchPilot (voir illustration). Pas besoin de prendre des mesures : un simple coup d'œil suffit pour vérifier l'alignement.

Si ta Workstation n'est pas parallèle :

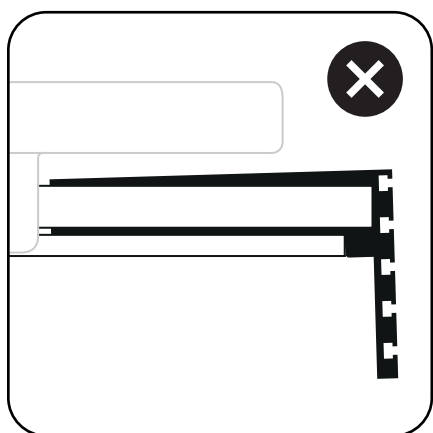
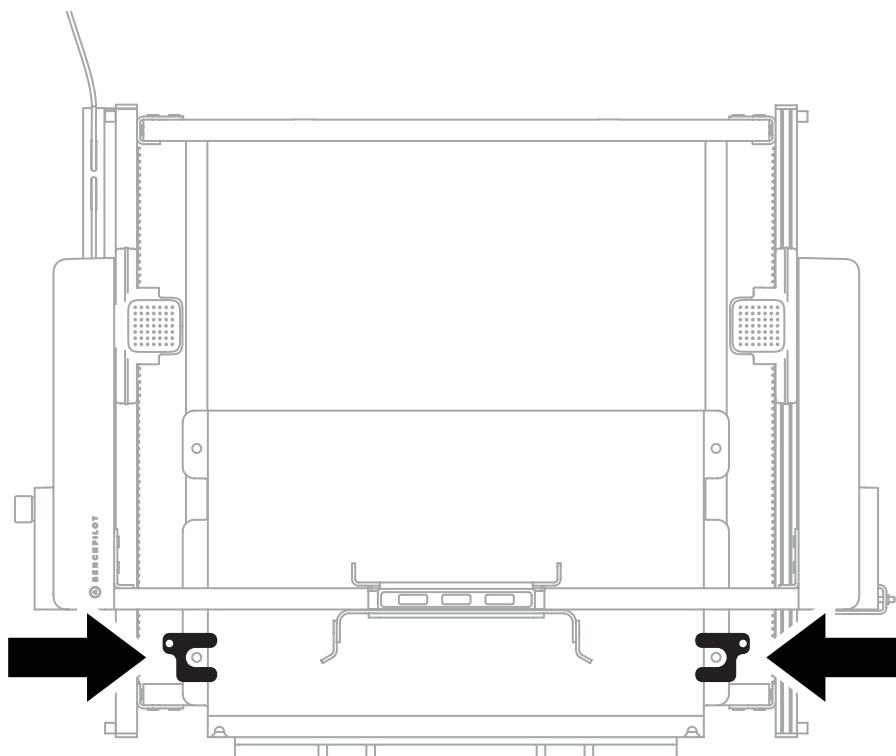
Utilise les cales fournies pour compenser l'angle de la Workstation. Les cales s'insèrent entre la Workstation et les rails en Y du BenchPilot, de sorte que leur forme en « U » entoure les vis de fixation.

Si nécessaire, tu peux empiler plusieurs rondelles pour aligner ta Workstation parallèlement au BenchPilot.

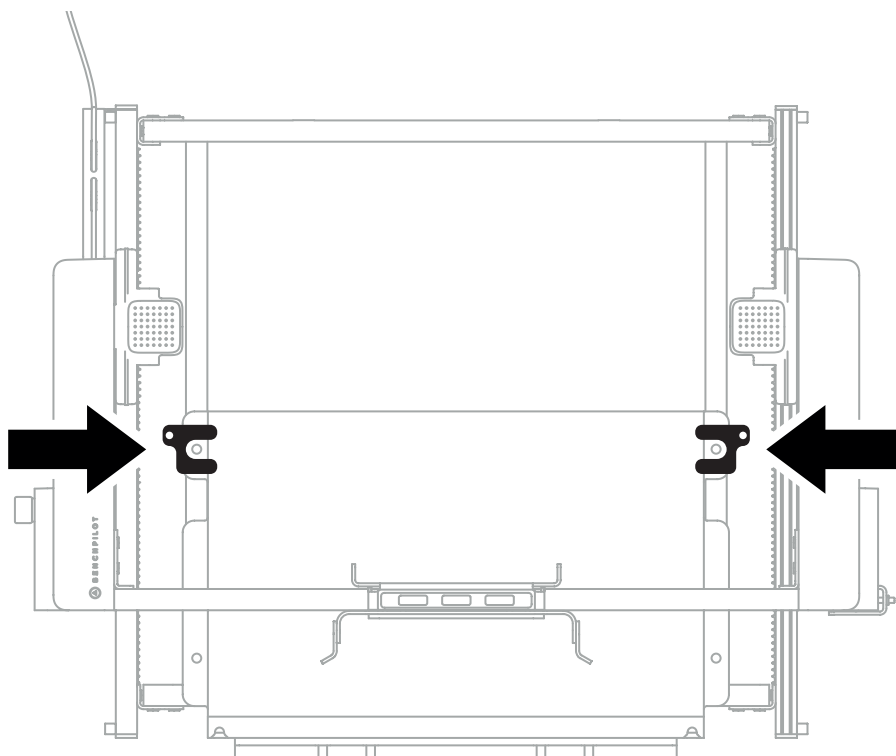




Pour aligner une Workstation inclinée vers l'avant, desserre les vis de fixation de la Workstation et place des rondelles sous les vis de fixation avant de la Workstation.



Pour aligner une Workstation inclinée vers l'arrière, desserre les vis de fixation de la Workstation et place des rondelles sous les vis de fixation arrière de la Workstation.



Dans certains cas, il peut être nécessaire d'empiler plusieurs rondelles les unes sur les autres pour aligner la Workstation parallèlement au BenchPilot. Serre les vis de fixation pour maintenir les rondelles en place.

BenchPilot **DOIT** être fixé à un établi avant d'être utilisé.

Shaper BenchPilot est uniquement destiné à être utilisé avec Shaper Origin. Lis le guide de sécurité d'Origin avant de l'utiliser.

N'utilise Shaper Origin qu'avec un protège-doigts en place.

Utilise un aspirateur pour dépoussiérer BenchPilot après chaque utilisation. Veille à enlever la poussière des rails sur lesquels roulent les roues du portique.

Il peut être nécessaire de retendre la courroie de temps en temps. Tu trouveras des instructions à ce sujet à l'étape 10.

Porte toujours des protections oculaire et auditive lorsque tu utilises Origin ou Origin+BenchPilot.

Ne laisse **JAMAIS** BenchPilot fonctionner sans surveillance.

Ne lubrifie **JAMAIS** les roues du portique ou le rail sur lequel la roue se déplace. Les roues sont autolubrifiées.

Garde les dominos en haut du module de raccordement exempts de copeaux/poussière afin d'éviter qu'Origin n'ait des problèmes de connexion avec BenchPilot. N'utilise pas de produits de nettoyage liquides.

Une LED se trouve à l'arrière du bras gauche ; elle indique dans quel mode de fonctionnement se trouve BenchPilot.

Lumière blanche constante

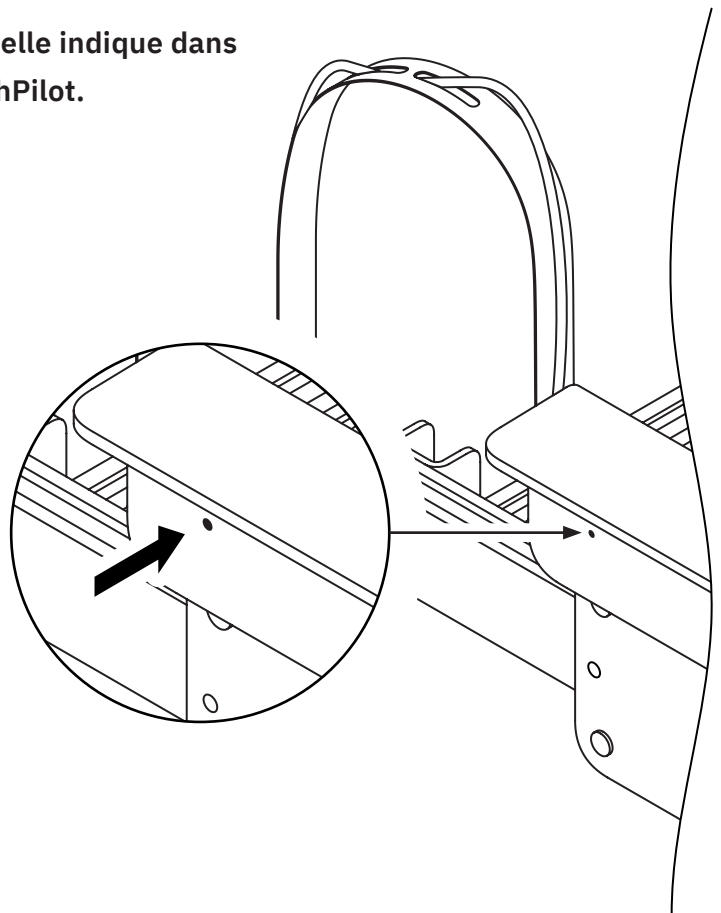
BenchPilot est connecté à une Origin à proximité.

Lumière blanche clignotante

BenchPilot cherche une Origin à proximité à laquelle se connecter.

Lumière rouge constante

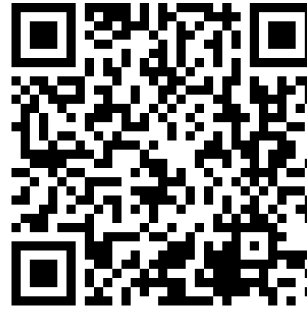
BenchPilot a une erreur système. Contacte notre support si le problème persiste.





Visitez notre centre d'aide pour obtenir plus d'informations sur la configuration et l'utilisation de BenchPilot avec Origin.

support.shapertools.com/benchpilot



Ce manuel est disponible dans d'autres langues.

shapertools.com/bp-manual-languages

Accessoires et consommables pour les produits Shaper :
shapertools.com/accessories

Pièces de rechange et produits Shaper :
shapertools.com/spare-parts

Pour obtenir de l'aide et résoudre les problèmes :
support.shapertools.com

Informations sur les brevets :
shapertools.com/patents

© 2025 Shaper Tools, Inc.

SHAPER ORIGIN, SHAPERHUB, SHAPER & le logo Shaper, et le logo Shaper seul (logo cercle et triangle) sont des marques de Shaper Tools, Inc. déposées aux États-Unis et/ou dans d'autres juridictions. Tous droits réservés.

shapertools.com

Shaper Tools, Inc.
724 Brannan St.
San Francisco, CA 94103, USA

Shaper Tools GmbH
Dieselstraße 26
70771 Leinfelden-Echterdingen, Germany

Represented in the UK by:
Authorised Rep Compliance Ltd.
ARC House, Thurnham, Lancaster, LA2 0DT, UK
www.arccompliance.com

Environnement

Pour savoir comment recycler correctement ce produit et en apprendre plus sur l'engagement de Shaper pour des concepts de fabrication respectueux de l'environnement, rendez-vous sur le site suivant :
shapertools.com/environment





SHAPER

