

Guía de inicio rápido

Guida rapida

Guia de início rápido

ES Instrucciones originales

IT Istruzioni originali

PT Instruções originais

Bienvenido

¡Enhorabuena por la compra de Shaper Origin! Antes de empezar a cortar, tómate unos minutos para leer esta guía rápida y la guía de seguridad que la acompañan.

Benvenuto

Complimenti per aver acquistato la tua Sharper Origin! Prima di iniziare a tagliare, prenditi qualche minuto per leggere questa guida rapida e la guida sulla sicurezza allegata.

Bem-vindo/a

Parabéns pela compra do teu Shaper Origin! Antes de começares a cortar, reserva um momento para ler este guia rápido e o guia de segurança que o acompanha.

Manual completo del producto Origin

Manuale prodotto originale completo

Manual do produto Origin completo



shapertools.com/origin-manual

Visita nuestro manual del producto en línea para obtener información detallada sobre la puesta en marcha y el funcionamiento de Origin.

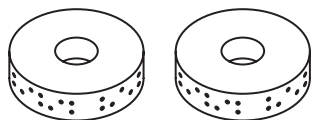
Visita il nostro manuale del prodotto online per informazioni approfondite sul settaggio e l'uso di Origin.

Visita o nosso manual do produto online para obteres informações pormenorizadas sobre a configuração e o funcionamento do Origin.

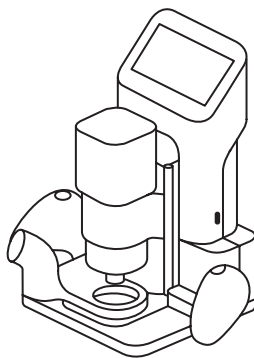
Incluye

Dotazione

O que está incluído



ShaperTape

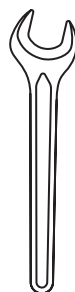


Shaper Origin



Llave hexagonal de 4 mm

Chiave a brugola 4 mm
Chave sextavada de 4 mm



Llave de 19 mm

Chiave 19 mm
Chave de 19 mm



**Fresa con corte ascendente
pequeña**

Punta fresadura positiva
piccola

Fresa helicoidal de ranhurar
pequena

$\frac{1}{8}$ " | 3 mm



**Fresa con corte ascendente
grande**

Punta fresadura positiva
grande

Fresa helicoidal de ranhurar
grande

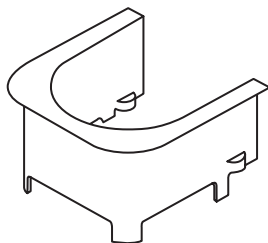
$\frac{1}{4}$ " | 6 mm



Fresa para grabar

Punta per incisione

Fresa de gravar



Protección para los dedos

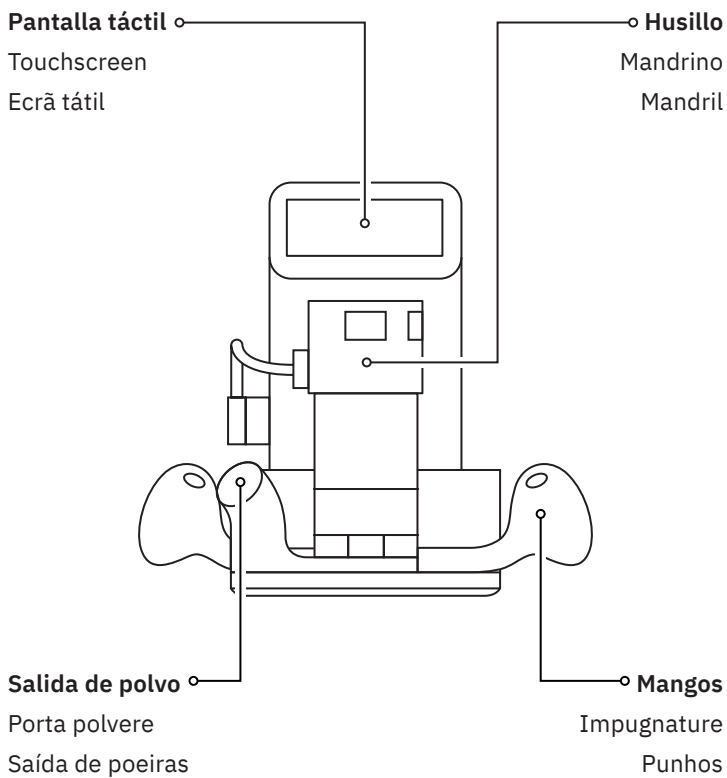
Protezione per le dita

Proteção dos dedos

Resumen

Panoramica

Vista geral



Soporte del husillo

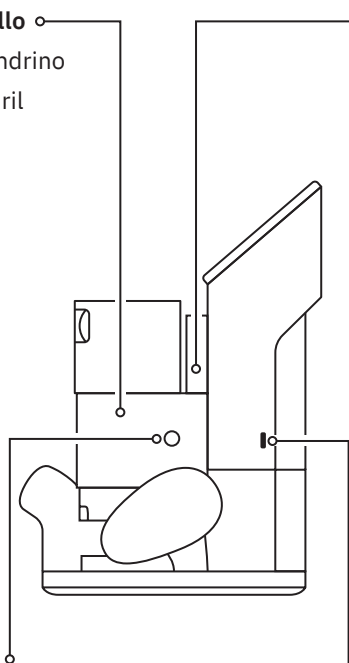
Supporto del mandrino

Suporte do mandril

Eje Z

Asse z

Eixo z



Disparador de husillo

Sgancio mandrino

Libertação do mandril

Puerto USB

Porta USB

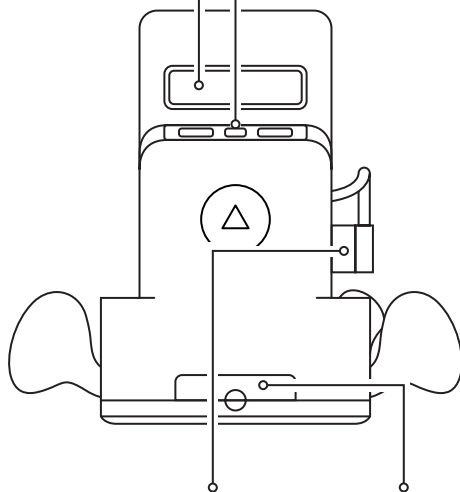
Resumen

Panoramica

Vista geral

Mango de transporte ◦
Maniglia di trasporto
Pega de transporte

Cámara ◦
Telecamera
Câmara



Conector de alimentación del husillo
Connettore alimentazione mandrino
Conector de energia do mandril

Bandeja para virutas
Raccogli-trucioli
Tina de aparas

Encendido/apagado

Accensione/spengnimento

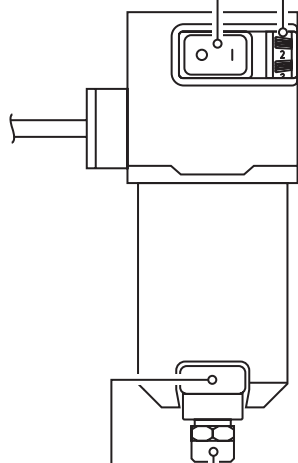
Ligar/desligar

Selector de velocidad

Selettore velocità

Mostrador da velocidade

10 000 – 26 000 RPM



Bloqueo de la pinza

Blocco anello

Pinça de aperto

Pinza

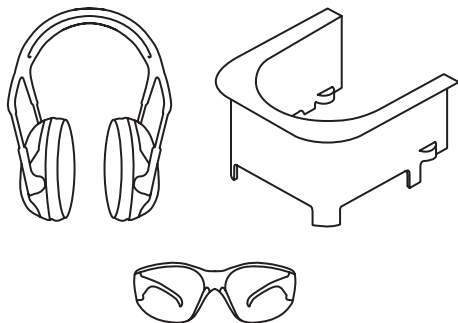
Anello

Pinça

La seguridad es lo primero

La sicurezza prima di tutto

A segurança em primeiro lugar



Lleva siempre puesta protección ocular y auditiva y utiliza Origin con la protección para dedos instalada. Lee la guía de seguridad proporcionada antes de utilizar Origin.

Usare sempre protezioni per occhi e orecchie e usare Origin con la protezione per le dita montata. Leggere la guida sulla sicurezza prima di usare Origin.

Usa sempre proteção ocular e auricular e opera o Origin com a proteção dos dedos instalada. Lê o Guia de Segurança fornecido antes de operares o Origin.



Advertencia: Lee todas las instrucciones, ilustraciones, especificaciones y advertencias de seguridad proporcionadas con esta herramienta eléctrica. En caso de que no se sigan todas las instrucciones enumeradas en la guía de seguridad proporcionada, existe riesgo de descargas eléctricas, incendios y/o lesiones graves. **Guarde las instrucciones y advertencias para poder consultarlas posteriormente.**

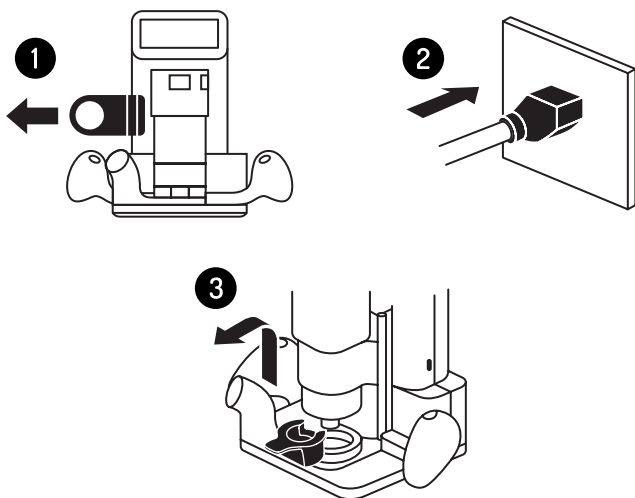
Avvertenza! Leggere tutte le avvertenze, istruzioni, illustrazioni di sicurezza e specifiche fornite con il presente elettroutensile. La mancata osservanza delle istruzioni elencate nella guida sulla sicurezza allegata può causare folgorazione, incendio e/o lesioni gravi. **Conservare tutti gli avvisi e le istruzioni per riferimento futuro.**

Aviso! Lê todos os avisos de segurança, instruções, ilustrações e especificações fornecidos com esta ferramenta elétrica. O incumprimento de todas as instruções apresentadas no guia de segurança fornecido pode resultar num choque elétrico, incêndio e/ou ferimentos graves. **Guarda todos os avisos e instruções para referência futura.**

Desempaquetado e instalación

Disimballaggio e settaggio

Desembalar e configurar



**Retira el bloqueo del eje y conecta Origin a la toma de corriente.
El husillo se elevará y se podrá retirar el bloqueo del mismo.**

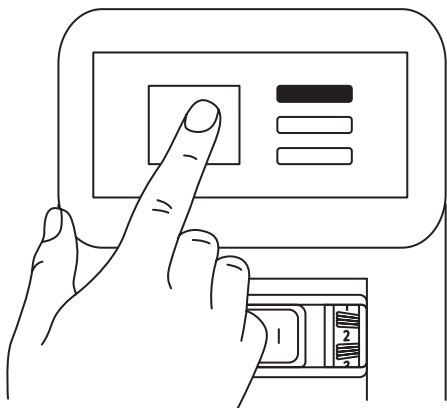
Rimuovere il blocco dell'albero, quindi accendere Origin. Il mandrino si solleverà, consentendo di rimuovere il blocco del mandrino.

Retira a trava do veio e, depois, liga o Origin. O mandril eleva-se, permitindo a remoção da trava do mandril.

Instalación en pantalla

Settaggio a schermo

Configuração no ecrã



Una vez encendido, sigue los pasos de la instalación en pantalla para que Origin quede listo para su uso.

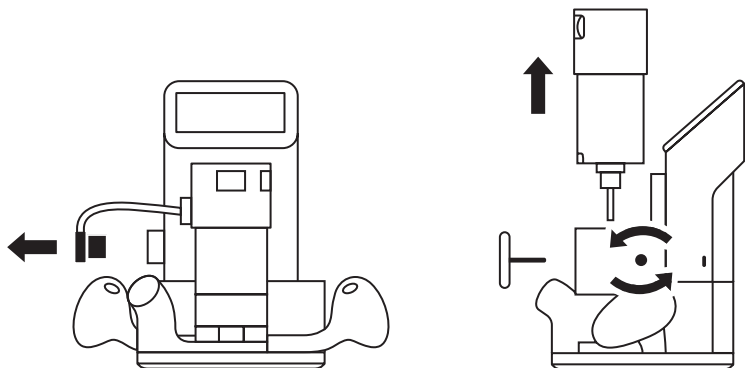
Una volta accesa, seguire i passaggi di configurazione sullo schermo per predisporre Origin al funzionamento.

Depois de ligares, segue os passos de configuração no ecrã para que o Origin fique pronto a trabalhar.

Retirada e instalación del husillo

Rimozione del mandrino e installazione

Remoção e instalação do mandril



Retira el husillo de Origin para cambiar las fresas. Asegúrate en todo momento de que el interruptor del husillo está en la posición Off.

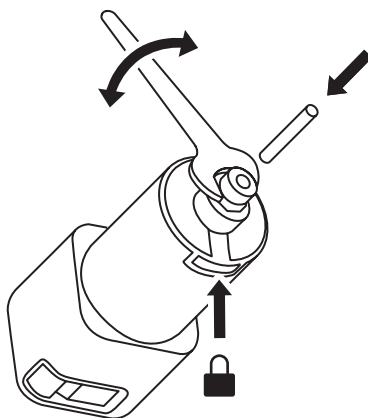
Rimuovere il mandrino di Origin per cambiare le punte di fresatura. Assicurarsi sempre che l'interruttore del mandrino sia su Off.

Retira o mandril do Origin para trocar as fresas de ranhurar. Certifica-te sempre de que o interruptor do mandril está na posição de desligado.

Cambio de fresas

Cambio punte di fresatura

Troca de fresas de ranhurar



Presiona el bloqueo de la pinza mientras se aprieta o se desenrosca la tuerca de la pinza. El diámetro de fresado máximo permitido es de 1 pulgada (25,4 mm).

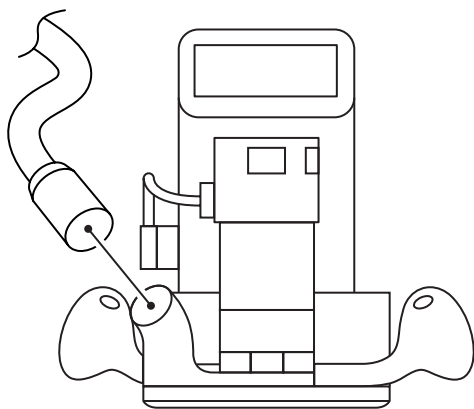
Premere il blocco anello mentre si allenta o si stringe il dado dell'anello. Diametro di taglio massimo consentito: 1 pollice (25,4 mm).

Pressiona a pinça de aperto enquanto desapertas ou apertas a porca da pinça. O diâmetro máximo admissível da fresa é de 1 polegada (25,4 mm).

Extracción de polvo

Aspirazione polvere

Extração de poeiras



Usa siempre la extracción de polvo con Origin. Conecta una manguera extractora de polvo a la salida de polvo de Origin.

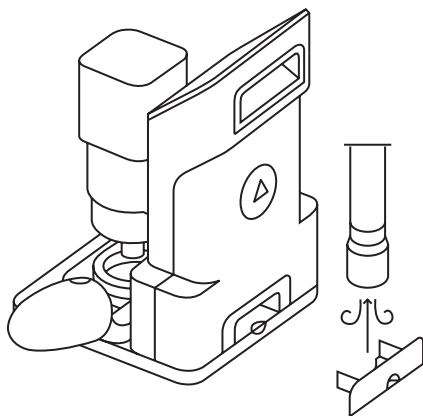
Aspirare sempre la polvere con Origin. Collegare un tubo dell'aspiratore alla porta polvere.

Utiliza sempre o Origin com um sistema de extração de poeiras. Liga a mangueira de um extrator de poeiras à saída de poeiras do Origin.

Cuidado general

Cura generale

Cuidados gerais



Utiliza una aspiradora para retirar los desechos de los mecanismos accesibles de Origin. Abre periódicamente la bandeja para virutas para retirar los desechos.

Usare un aspiratore per rimuovere i detriti dai meccanismi accessibili di Origin. Aprire periodicamente il raccogli-trucioli per rimuovere i detriti.

Utiliza um aspirador para remover detritos dos mecanismos acessíveis do Origin. Periodicamente, abre a tina de aparas para retirar os detritos.

Descubre ShaperHub

Scopri ShaperHub

Descobre o ShaperHub





hub.shapertools.com

Echa un vistazo a ShaperHub para acceder a proyectos listos para cortar, incluidos planos para muebles y plantillas para instalación de hardware.

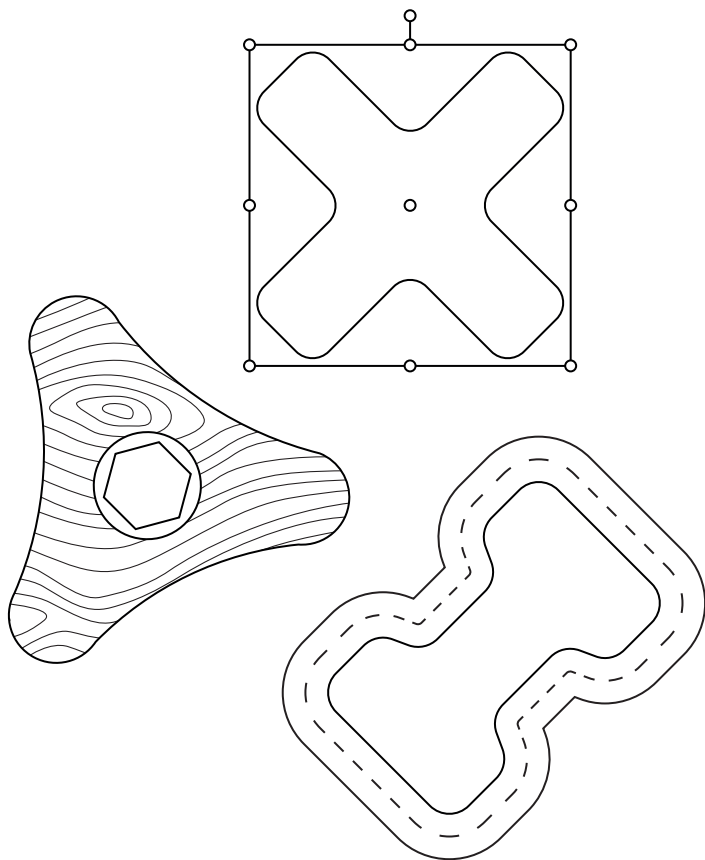
Dai un'occhiata a ShaperHub e scopri progetti pronti da tagliare, tra cui progetti d'arredamento e modelli di installazione hardware.

Consulta o ShaperHub para acederes a projetos prontos, incluindo projetos de mobiliário e modelos de instalação de hardware.

Diseña para Origin con Shaper Studio

Design per Origin con Shaper Studio

Design para Origin com o Shaper Studio





studio.shapertools.com

Transforma tu idea en un archivo de corte listo para Origin en cuestión de minutos con nuestro editor de diseños listos para usar.

Trasforma un'idea in un file di taglio pronto in pochi minuti grazie al nostro editor di design intuitivo.

Vai da ideia ao ficheiro de corte pronto Origin em apenas alguns minutos, com o nosso editor de design de fácil utilização.

Más idiomas disponibles

Molteplici lingue disponibili

Mais idiomas disponíveis

shapertools.com/origin-guide



Accesorios y consumibles para Origin:

Accessori e materiali di consumo per Origin:

Acessórios e consumíveis para o Origin:

shapertools.com/accessories

Ayuda y solución de problemas:

Per assistenza e risoluzione dei problemi:

Para ajuda e resolução de problemas:

support.shapertools.com

Información sobre patentes:

Informazioni sui brevetti:

Informação relativa às patentes:

www.shapertools.com/patents

© 2022 Shaper Tools, Inc.

SHAPER ORIGIN, SHAPERHUB, SHAPER & Design y Design Only (logo de círculo y triángulo) son marcas de Shaper Tools, Inc. registradas en los Estados Unidos y/o en otras jurisdicciones. Todos los derechos reservados.

SHAPER ORIGIN, SHAPERHUB, SHAPER & Design e Design Only (logo circolare e triangolare) sono marchi commerciali di Shaper Tools, Inc., registrati negli USA e/o in altre giurisdizioni. Tutti i diritti riservati.

SHAPER ORIGIN, SHAPERHUB, SHAPER e Design and Design Only (logó-tipo do círculo e triângulo) são marcas comerciais da Shaper Tools, Inc., registadas nos Estados Unidos da América e/ou noutras jurisdições. Todos os direitos reservados.

shapertools.com

Shaper Tools, Inc.
724 Brannan St.
San Francisco, CA 94103, USA

Shaper Tools, GmbH
Dieselstraße 26
70771 Leinfelden-Echterdingen, Germany



SHΔPER



SPN: A004315
FPN: 10389879